

# MANUAL TÉCNICO DE PORCELANA

**Roca**

# Manual Técnico v.3.0

## Porcelana Sanitaria

	Página
<b>A Instalación Porcelana Sanitaria</b>	<b>13</b>
<b>A1 Lavabos Murales</b>	<b>14</b>
<b>A1.1</b> FRONTALIS	14
<b>A1.2</b> FORUM	16
<b>A1.3</b> Resto de Lavabos con pedestal y semipedestal	18
<b>A2 Lavabos de Encimera</b>	<b>22</b>
<b>A3 Lavabos Bajo Encimera</b>	<b>23</b>
<b>A4 Lavabos de Sobremueble</b>	<b>24</b>
<b>A5 Lavabos de Semiempotrar</b>	<b>26</b>
<b>A6 Lavabos Sobreencimera</b>	<b>28</b>
<b>A7 Inodoros de tanque bajo</b>	<b>30</b>
<b>A7.1</b> Intank	30
<b>A7.2</b> FRONTALIS	32
<b>A7.3</b> ELEMENT, HAPPENING y HALL	34
<b>A7.4</b> BARCELONA	36
<b>A7.5</b> KHROMA	38
<b>A7.6</b> VERANDA	40
<b>A7.7</b> CIVIC	42
<b>A7.8</b> DAMA	44
<b>A7.9</b> DAMA Senso Compacto	50
<b>A7.10</b> The GAP	54
<b>A7.11</b> VICTORIA	64
<b>A7.12</b> MERIDIAN	72
<b>A7.13</b> MERIDIAN COMPACT	76
<b>A7.14</b> Instalación Tanque	80
<b>A7.15</b> Instalación Inodoros de salida vertical, horizontal o dual	82
<b>A8 Inodoro de Tanque alto</b>	<b>84</b>
<b>A8.1</b> Instalación tazas de salida vertical, horizontal o dual	84
<b>A8.2</b> Instalación de Alimentación con Empotrado o fluxor	86
<b>A8.3</b> Accesorios de instalación para tazas de salida dual	87
<b>A9 Inodoros suspendidos</b>	<b>88</b>
<b>A9.1</b> w+w	88

<b>A9.2</b>	Intank	94
<b>A9.3</b>	Conexión de la taza a la pared con complementos opcionales	98
<b>A9.4</b>	Conexión de la taza a la pared	102
<b>A9.5</b>	Conexión genérica de la taza a la pared	104
<b>A9.6</b>	Placa de accionamiento. Montaje placa	105
<b>A9.7.2</b>	PL1 SINGLE/PL2 SINGLE	106
<b>A9.6.2</b>	PL1 DUAL/PL2 DUAL	106
<b>A9.7.3</b>	PL3 SINGLE antivandal	108
<b>A9.7.4</b>	Placa accionamiento duplo	110
<b>A9.7.5</b>	Placa accionamiento duplo Antivandal	112
<b>A9.7.6</b>	Desmontaje de la placa de accionamiento	114
<b>A9.7</b>	Preguntas más usuales en Inodoros y Bidés suspendido	116
<b>A10</b>	<b>Bidés</b>	<b>118</b>
<b>A10.1</b>	FRONTALIS	118
<b>A10.2</b>	VERANDA	120
<b>A10.3</b>	ELEMENT, HAPPENING y HALL	122
<b>A10.4</b>	The GAP	124
<b>A10.5</b>	MERIDIAN COMPACT	126
<b>A10.6</b>	Resto de Bidés	128
<b>A11</b>	<b>Bidés suspendidos</b>	<b>130</b>
<b>A11.1</b>	Conexión del bidé a la pared.	130
<b>A11.2</b>	ELEMENT	132
<b>A11.3</b>	KHROMA	133
<b>A12</b>	<b>Asientos para Inodoro</b>	<b>134</b>
<b>A12.1</b>	W+W. Caída amortiguada	134
<b>A12.2</b>	KHROMA. Caída amortiguada	136
<b>A12.3</b>	VERANDA. Caída amortiguada	138
<b>A12.4</b>	Común bisagras caída amortiguada	139
<b>A12.5</b>	DAMA RETRO. Bisagras extraíbles	140
<b>A12.6</b>	Común bisagras extraíbles. Dama SENSO/Dama SENSO C/GIRLADA	141
<b>A12.7</b>	Común bisagras acero inoxidable/metál	142
<b>A12.8</b>	VICTORIA/LUCERNA. Bisagras metálicas/acetálicas	143
<b>A12.9</b>	MAGNUM. Bisagras metálicas/acetálicas	144
<b>A12.10</b>	Asientos infantiles HAPPENING BABY, PONY (no requiere instalación)	146
<b>A12.11</b>	Aro para inhodoro	148
<b>A13.1</b>	KHROMA. Caída amortiguada	149
<b>A13</b>	<b>Tapas para bidé</b>	<b>149</b>
<b>A13.2</b>	MERIDIAN-N/Dama. Caída amortiguada	150
<b>A13.3</b>	THE GAP. Caída amortiguada	152
<b>A13.4</b>	AMÉRICA. Bisagras acero inoxidable/metál	154
<b>A13.5</b>	HAPPENING. Bisagras acero inoxidable/metál	155

<b>A13.6</b>	VERONICA. Bisagras acero inoxidable/metal cromado	156
<b>A13.7</b>	HALL. Bisagras acero inoxidable/metal	157
<b>A13.8</b>	SIDNEY. Bisagras acero inoxidable/metal	158
<b>A13.9</b>	MERIDIAN-N/Dama. Bisagras acero inoxidable/metal	159
<b>A13.10</b>	MERIDIAN. Bisagras acero inoxidable/metal	161
<b>A13.11</b>	DAMA SENSO. Bisagras acero inoxidable/metal	162
<b>A13.12</b>	DAMA SENSO COMPACTO. Bisagras acero inoxidable/metal	163
<b>A13.13</b>	GEORGIA. Bisagras acero inoxidable/metal	164
<b>A13.14</b>	DAMA RETRO. Bisagras acero inoxidable/metal	165
<b>A13.15</b>	GIRALDA. Bisagras acero inoxidable/metal	166
<b>A13.16</b>	THE GAP. Bisagras acero inoxidable/metal	167
<b>A13.17</b>	VICTORIA N. Bisagras acero inoxidable/metal	169
<b>A13.18</b>	VICTORIA. Bisagras acero inoxidable/metal	170
<b>A13.19</b>	VERANDA. Aro pintado	171
<b>A14</b>	<b>Urinarios</b>	<b>172</b>
<b>A14.1</b>	Instalaciones en batería.	172
<b>A14.2</b>	HALL WATERLESS	175
<b>A14.3</b>	SITE. Instalaciones de Urinarios	178
<b>A14.4</b>	MURAL. Instalaciones de Urinarios	186
<b>A14.5</b>	URINETT. Instalaciones de Urinarios	188
<b>A14.6</b>	SPUN. Instalaciones de Urinarios	190
<b>A14.7</b>	HALL. Instalaciones de Urinarios	192
<b>A14.8</b>	EURET. Instalaciones de Urinarios	194
<b>A14.9</b>	CHIC. Instalaciones de Urinarios	199
<b>A14.10</b>	MINI. Instalaciones de Urinarios	201
<b>A14.11</b>	Separador Urinarios	202
<b>A14.12</b>	Instalación dentro de pared	203
<b>A15.1</b>	Instalación Lavadero	204
<b>B</b>	<b>Cuadro de cotas de instalación</b>	<b>206</b>
<b>B1</b>	Lavabos	206
<b>B2</b>	Inodoros de tanque bajo	218
<b>B3</b>	Inodoros de tanque alto	220
<b>B4</b>	Inodoros suspendidos	221
<b>B5</b>	Bidés de pie	222
<b>B6</b>	Bidés suspendidos	223



<b>C</b>	<b>Recambios de Porcelana</b>	<b>224</b>
	Mecanismos para todas las cisternas. Inodoros en vigor	224
	Mecanismos Universales	228
	Mecanismos para todas las cisternas. Inodoros no vigentes	232
	Pulsador antivandálico	242
	Mecanismos para todas las cisternas	244
	Compatibilidad Tazas / Asientos en vigor	246
	Compatibilidad de Tazas / Asientos no vigentes	250
	Bisagras y fijaciones. Inodoros en vigor	253
	Bisagra y fijaciones. Bidés en vigor	258
	Bisagra y fijaciones. Inodoros no vigentes	260
	Bisagra y fijaciones. Bidés no vigentes	263
<b>D</b>	<b>Fichas de producto</b>	<b>267</b>
	<b>Colecciones de baño</b>	<b>268</b>
	W+W	270
	FRONTALIS	271
	ELEMENT	276
	BARCELONA	283
	KHROMA	286
	VERANDA	296
	AMERICA	303
	CIVIC	307
	HAPPENING	310
	HALL	320
	MERIDIAN	332
	DAMA RETRO	356
	DAMA SENSO	360
	GIRALDA	372
	THE GAP	378
	VICTORIA	390
	DAMA	400
	<b>Sistemas de instalación Roca: RIS</b>	<b>414</b>
	Duplo WC System	414
	Duplo BD System	415
	Duplo WB System	416
	Duplo UR System	417
	Basic WC System	418
	Basic TK System	419
	Duplo WC	420
	Soporte Bastidor	421

## D Colecciones de baño

Basic BD System	422
Duplo WC Compact	423
Duplo Basic Compact	424
Duplo Tank Compact	425
Duplo Freestanding	426
Duplo WC Fluxor	427
Duplo Handicapped System	428
Silent in wall	429
Manual de instalación Sistemas en vigor	430
Duplo WB System (A890093000)	430
Duplo WC Fluxor (A890092100)	432
Duplo WC System	436
Duplo WC Compact	438
Basic WC System	440
Duplo Basic Compact	442
Basic TK System	444
Duplo Tank Compact	446
Duplo BD System	448
Basic BD System	450
Duplo UR System	452
Duplo Freestanding	454
Manual de instalación Sistemas instalación anterior 2011	458
Duplo Lavabo por delante de pared de obra	458
Duplo Lavabo en tabique prefabricado	460
Duplo WC por delante de pared de obra	462
Duplo WC con tabique prefabricado	464
Duplo WC con fluxor por delante de pared de obra	466
Duplo WC con fluxor instalación con tabique prefabricado	468
Montaje Set WC	470
Duplo bidé por delante de pared de obra	474
Duplo bidé instalación con tabique prefabricado	476
Set montaje bidé	478
Duplo urinario por delante pared de obra (A890044000)	480
Duplo urinario instalación con tabique prefabricado (A890044000)	482
<b>Wellness toilets</b>	<b>484</b>
INTEGRATED	486
MULTICLIN	490
MULTICLIN Premium	491
MULTICLIN Advance	493

**D Colecciones de baño**

<b>Espacios públicos</b>	<b>495</b>
ACCESS	496
URINARIOS	499
SITE	499
SITE Mural	500
MURAL	501
URINETT sin tapa	502
URINETT con tapa	503
SPUN sin tapa	504
SPUN con tapa	505
SPUN sin tapa	506
SPUN Separador	507
HALL Waterless	508
HALL	509
EURET	510
CHIC	513
MINI	515
NEXO sin tapa	516
NEXO con tapa	517
WING	518
LAVADEROS	519
OFFICE	519
HENARES	520
VARIOS	521
ORIENTAL	521
UNIVERSAL	522
GARDA	523
<b>Lavabos</b>	<b>525</b>
<b>Lavabos Totem</b>	<b>526</b>
AMBERES	526
<b>Lavabos murales o con mueble</b>	<b>527</b>
HOTEL'S	527
STRATUM 130	529
UNIK STRATUM	532
UNIK KALAHARI	533
KALAHARI	534
SENSO SQUARE	537
DIVERTA	541
UNIK SENSO SQUARE	544
UNIK SENSO SQUARE 2.0	545
UNIK DIVERTA	546

**D Colecciones de baño**

UNIK DEBBA COMPACT (CAJONES)	547
UNIK DEBBA COMPACT (PUERTAS)	548
ESTUDIO ANGULAR	549
LONG ISLAND	550
CALA	551
MOHAVE 75	552
FONTANA	554
FORUM	555
IBIS	556
<b>Lavabos sobreencimera</b>	<b>557</b>
COM	557
FONTANA	558
URBAN	559
POST	560
URBI 1	561
URBI 2	562
URBI 3	563
URBI 4	564
URBI 5	565
URBI 6	566
URBI 7	567
URBI 8	568
ART 44	569
ART 60	570
ORBITA 42	571
ORBITA 63	572
BOL	573
FUEGO	574
TERRA	575
SOFIA	576
DIVERTA	577
<b>Lavabos de semiempotrar</b>	<b>578</b>
SENSO SQUARE	578
DIVERTA	579
ELIPTIC	580
<b>Lavabos de encimera</b>	<b>581</b>
KALAHARI	581
DIVERTA	582
CORAL	584
JAVA	585
ALOA	586
RODEO	587

	Página
FORO	588
NEO SELENE	589
<b>Lavabos bajo encimera</b>	<b>590</b>
DIVERTA	590
FORO	591
NEO SELENE	592
GRAND BERNA	593
BERNA	594

## Fregaderos

<b>A</b>	<b>Instalación Fregaderos</b>	<b>597</b>
<b>A1.1</b>	Modo de instalación encimera	598
<b>A1.2</b>	Modo de instalación. Bajo Encimera	599
<b>A1.3</b>	Modo de instalación, Enrasado/Nivelado	600
<b>A1.4</b>	Instalación conjunto desagüe	602
<b>A1.5</b>	Instalación Kit desagüe automático	608
<b>B</b>	<b>Fichas de producto</b>	<b>611</b>
	<b>SILACRYL</b>	<b>612</b>
	JOCKEY	612
	CHEF-1	613
	GOURMET	616
	ARTS	618
	VENETO	620
	BERMEO	621
	MAXIMS	622
	<b>GRES</b>	<b>623</b>
	BEVERLY 130	623
	LEMAN	629
	LUGANO	630
	<b>ACERO INOXIDABLE</b>	<b>631</b>
	X-TRA 100	631
	U-top 81	638
	Serie SUPREMA	644
	Serie CUMBRE	646
	Serie DUO	651
	RUEDO	653
	REDONDO	654
	BP-1	655
	Seria CUADRA	659
	Serie P	661
	Serie J	665
	Serie E	668

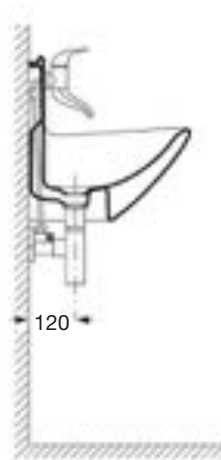
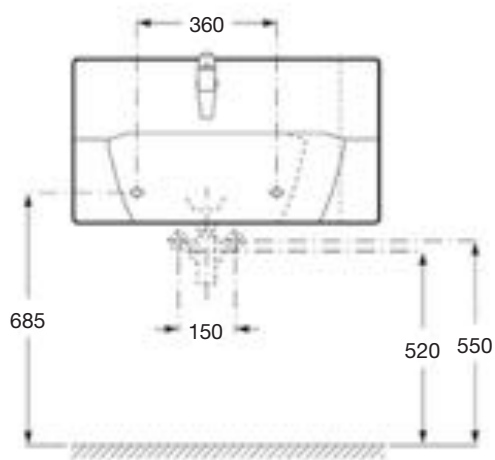


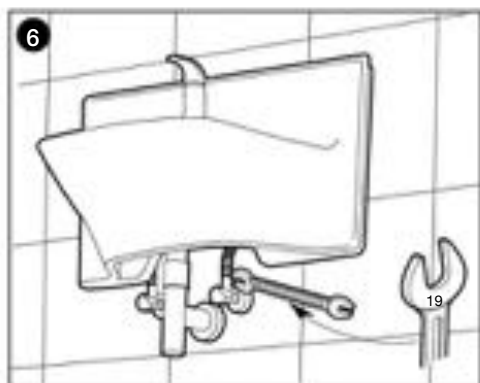
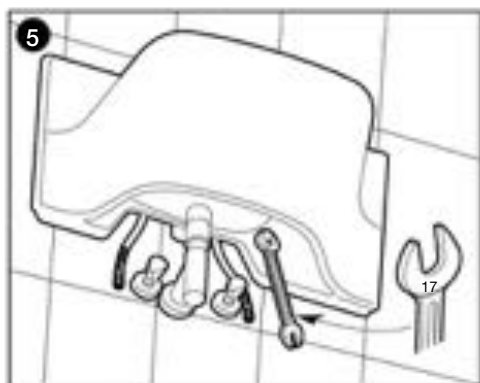
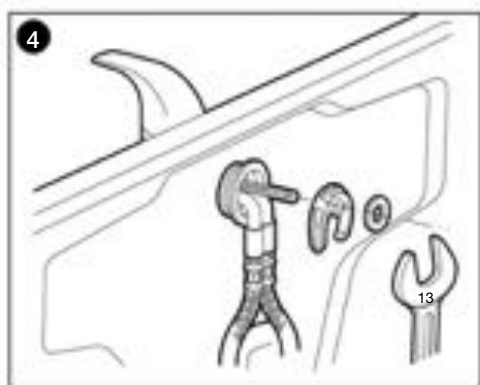
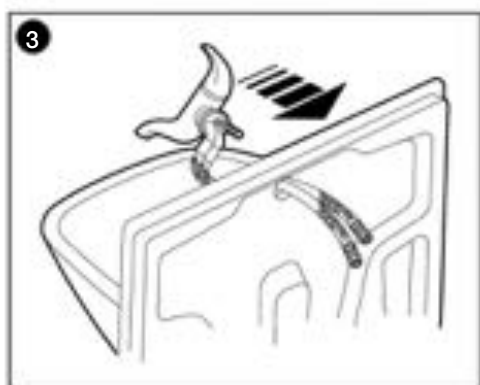
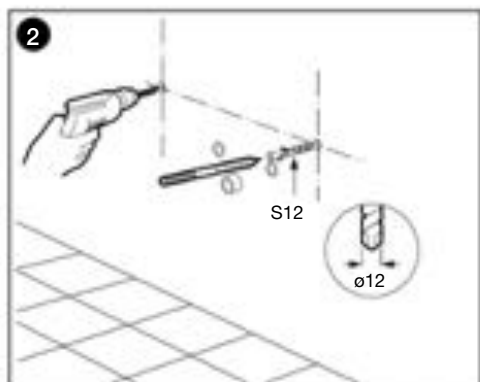
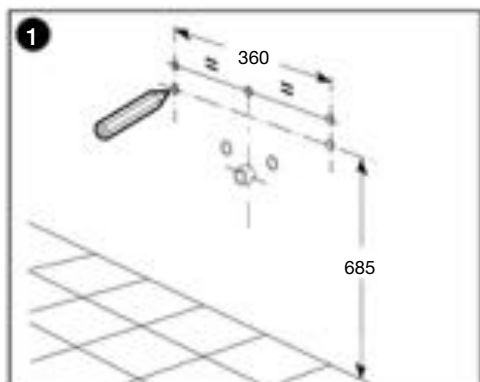




# A1.1

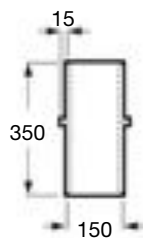
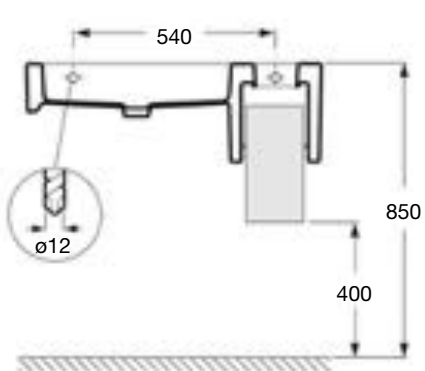
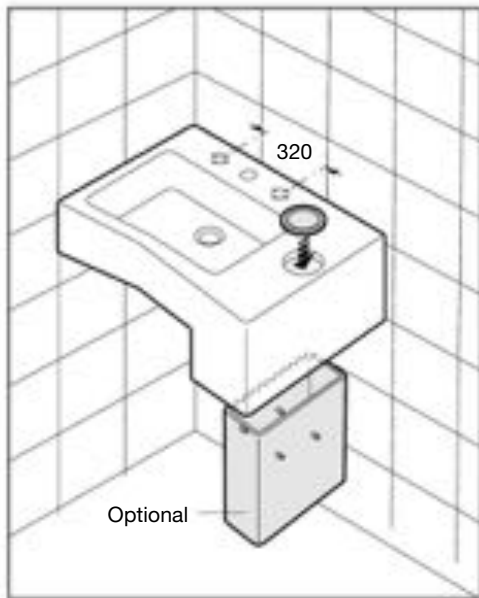
## Lavabos Murales FRONTALIS

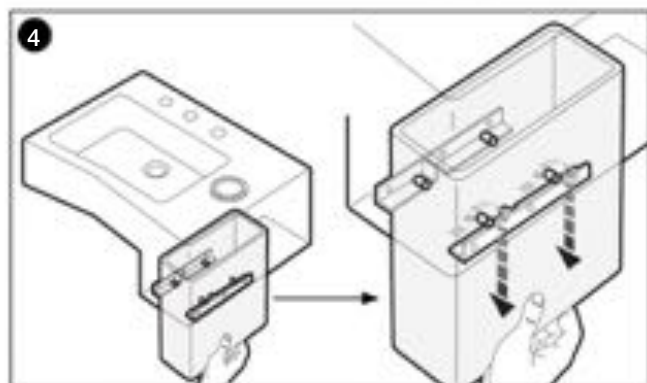
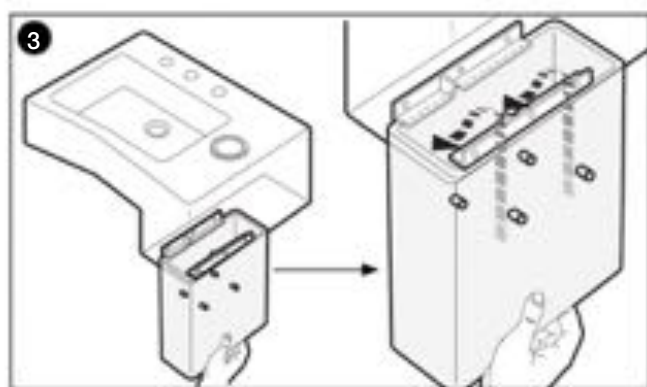
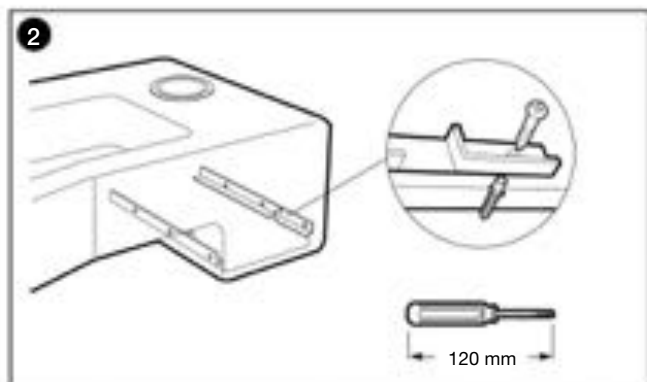
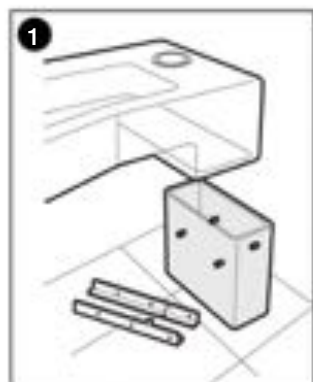




# A1.2

## Lavabos Murales FORUM



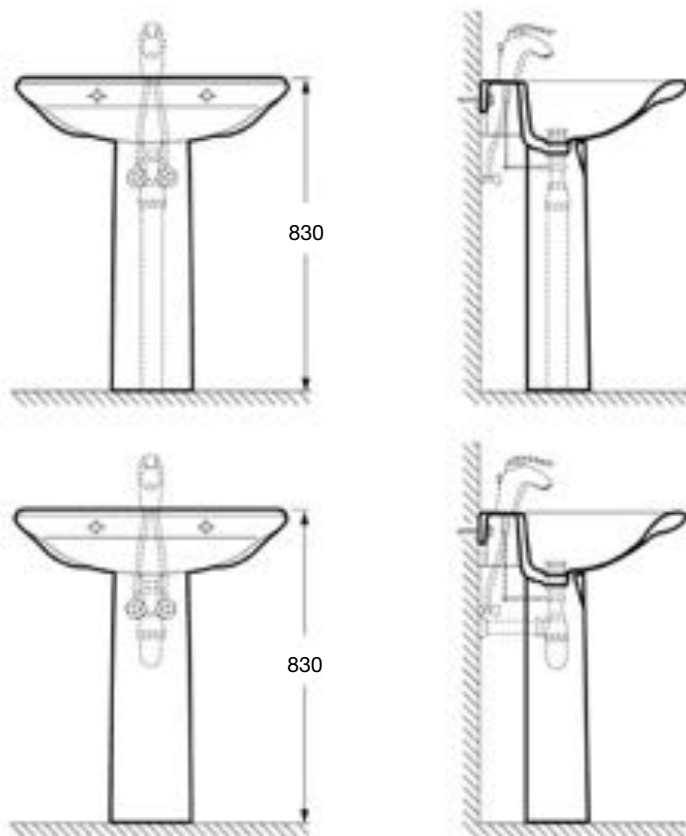


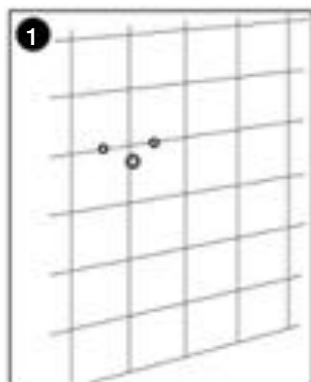
# A1.3

## Lavabos Murales

Resto de Lavabos con pedestal y semipedestal

Con Pedestal

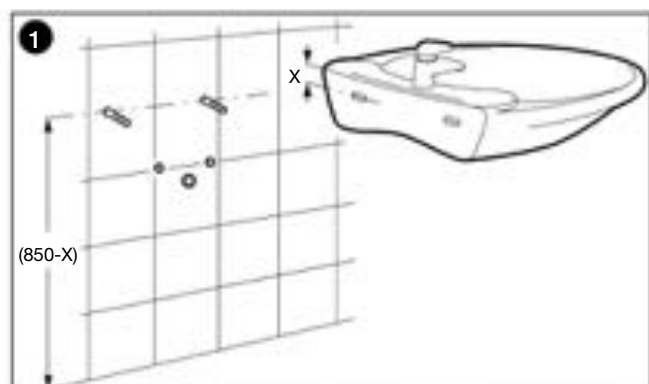
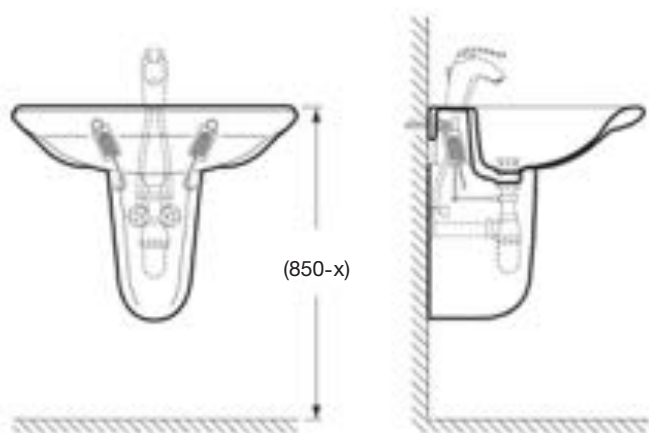


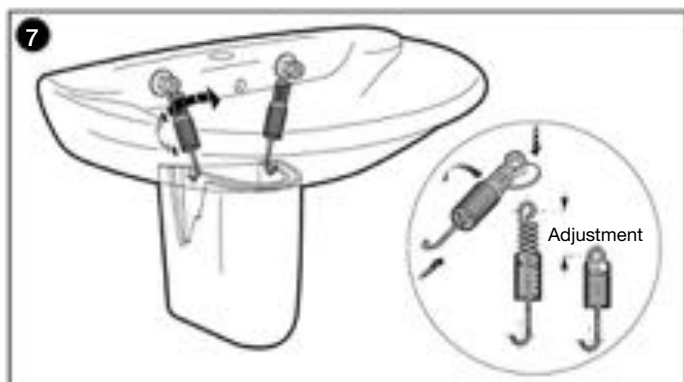
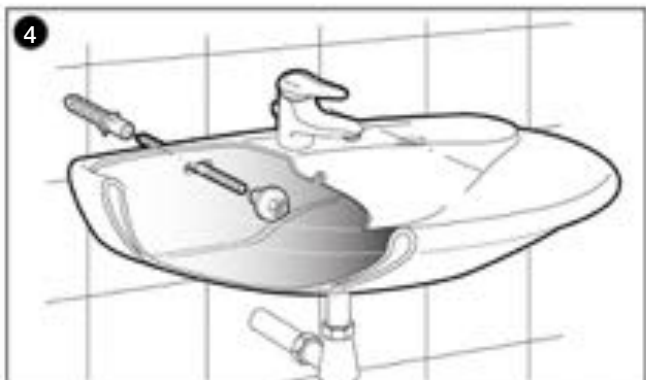


# A1.3

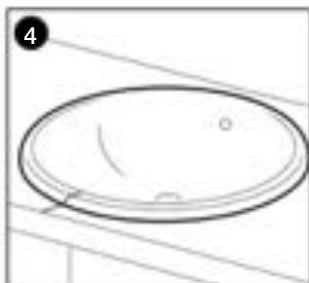
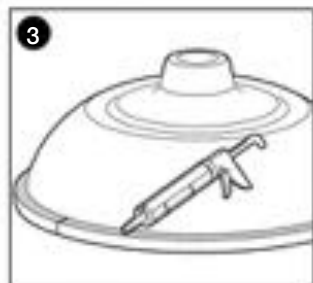
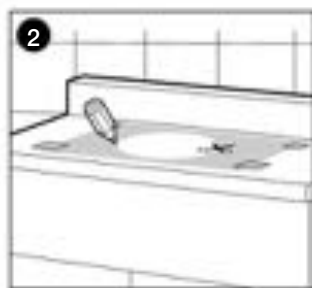
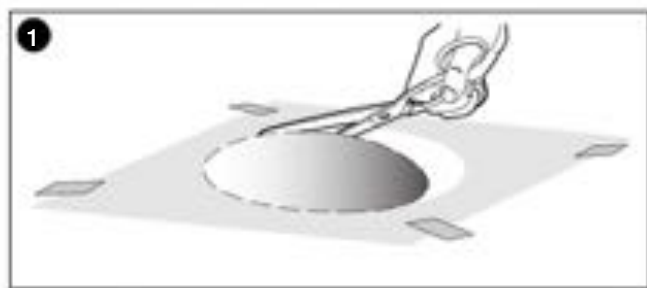
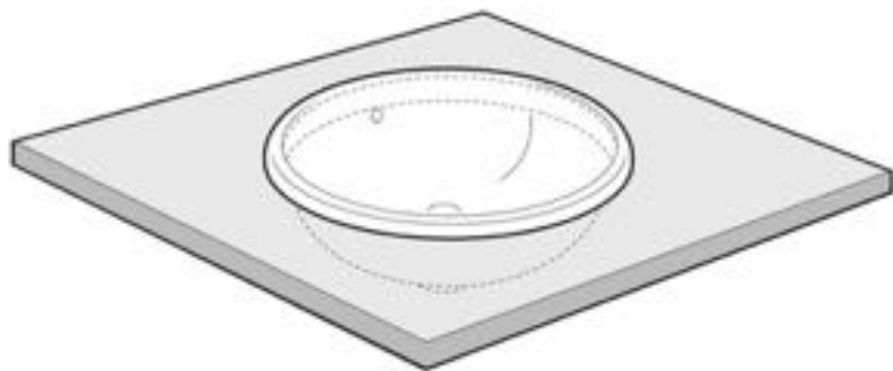
## Lavabos Murales Resto de Lavabos

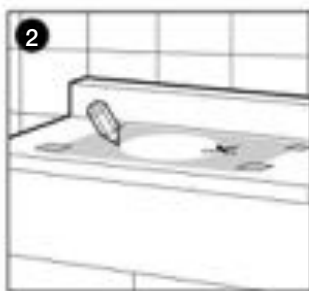
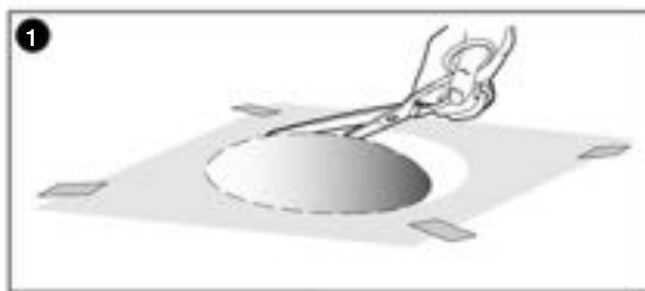
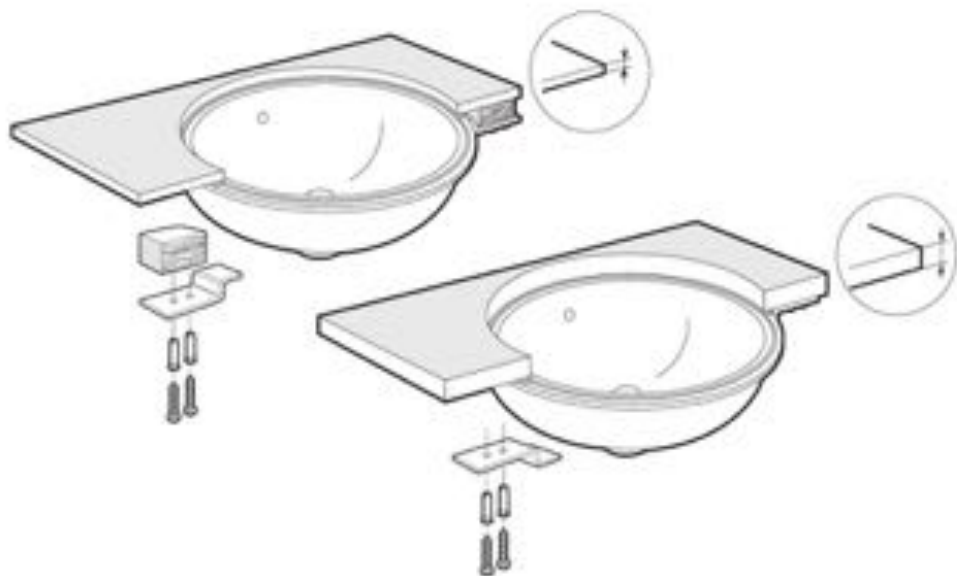
Con Semipedestal









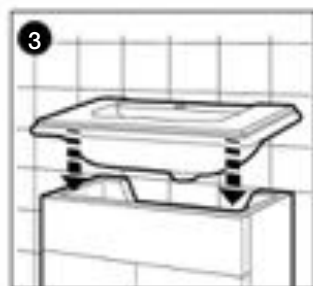
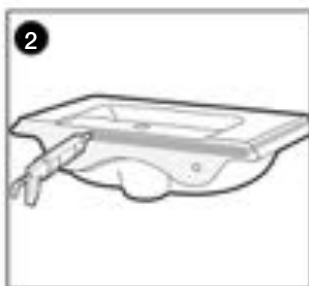


Stratum  
Kalahari  
Senso Square

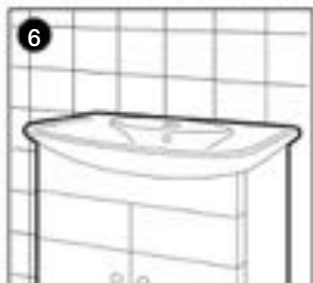
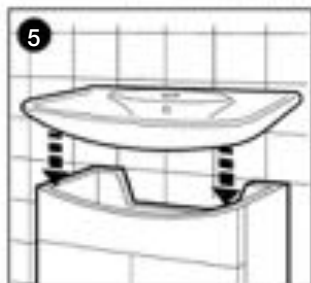
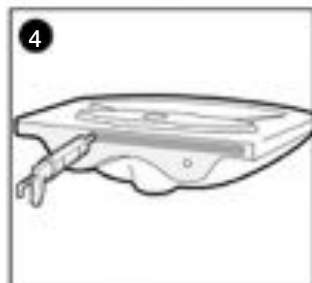
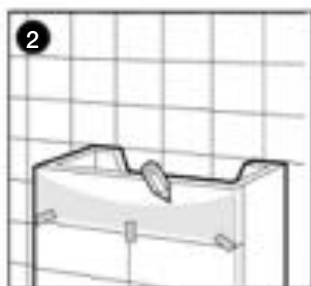
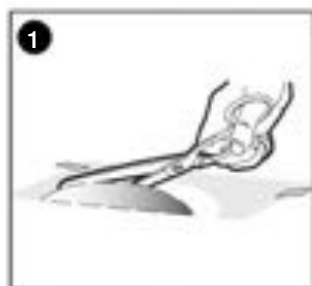
Hotel's  
Cala  
Long Island

Khroma  
Veranda  
Meridian

America  
The Gap  
Dama Senso

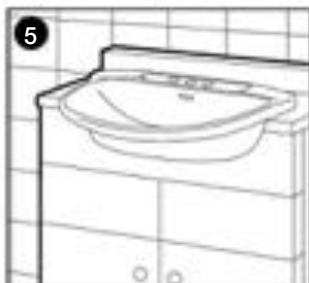
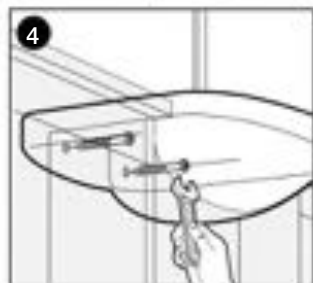
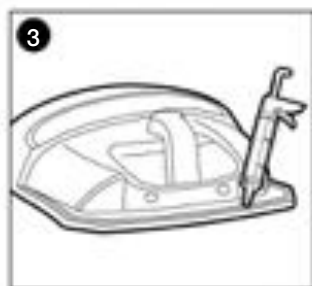
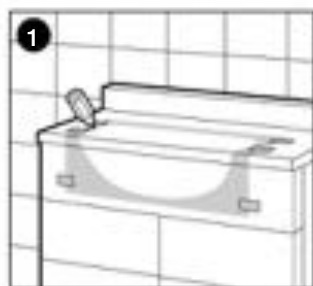
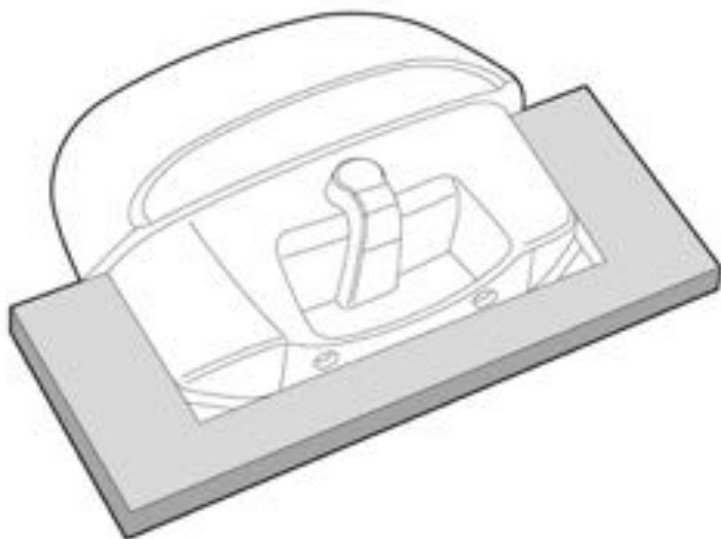


## Sidney

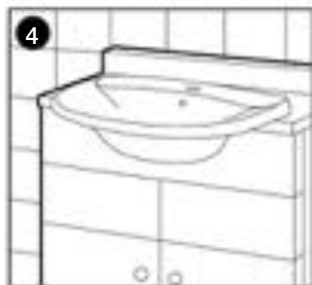
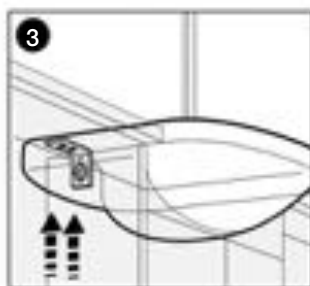
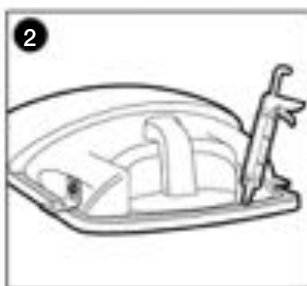
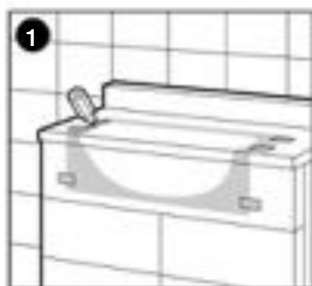


Veronica  
Dama Retro  
Dama

Senso Square  
Diverta  
Eliptic



Sidney  
Meridian  
Giralda



# A6

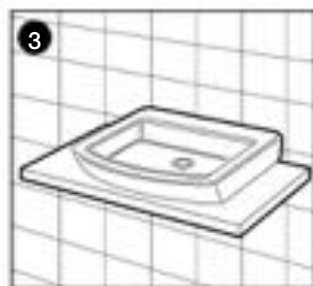
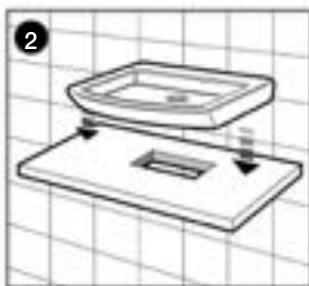
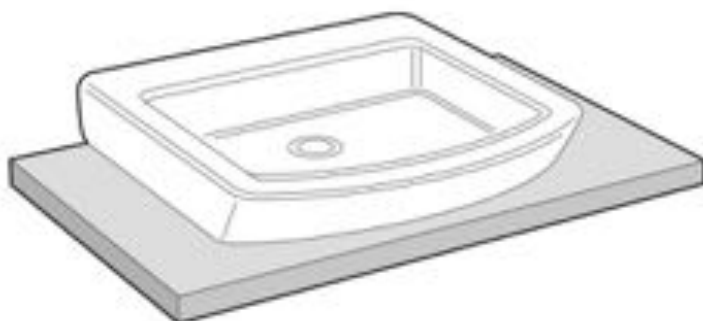
## Lavabos Sobreencimera

Element  
Com  
Post  
Happening

Hall  
Urbi  
Art  
Diverta

Long Island  
Bol  
Fontana  
Terra

Fuego  
Urban  
Orbita  
Sofia

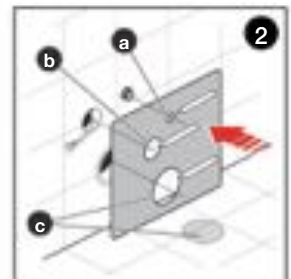
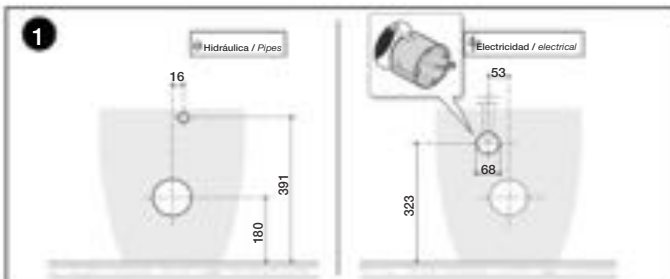
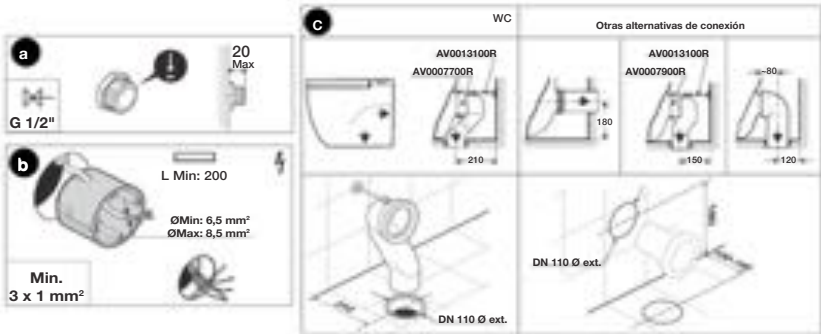
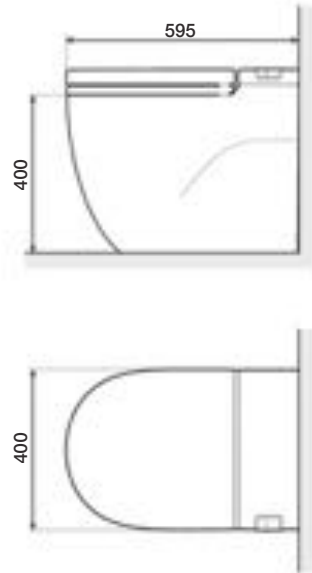


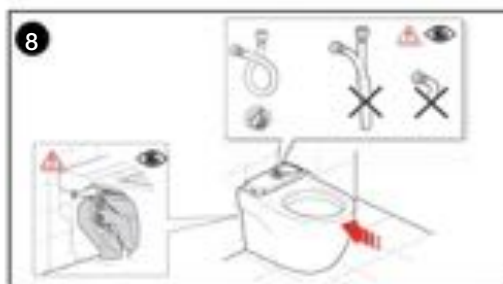
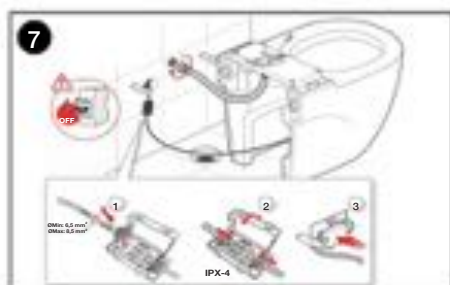
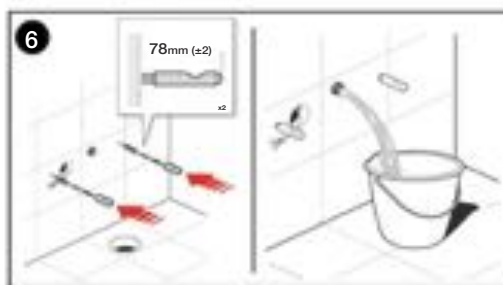
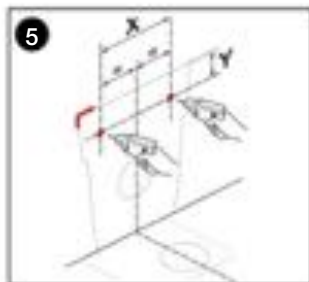
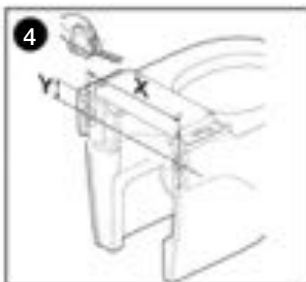
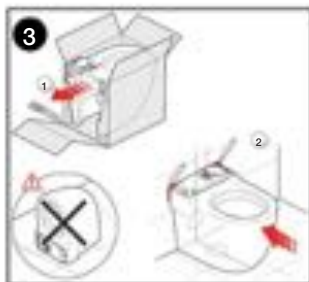




# A7.1

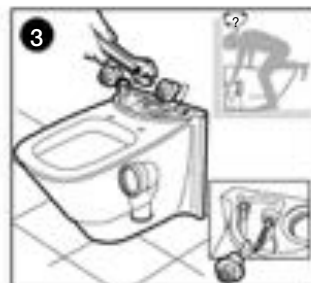
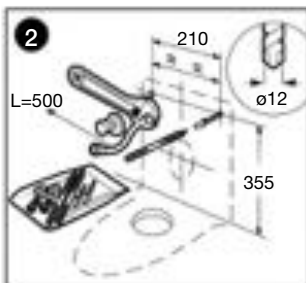
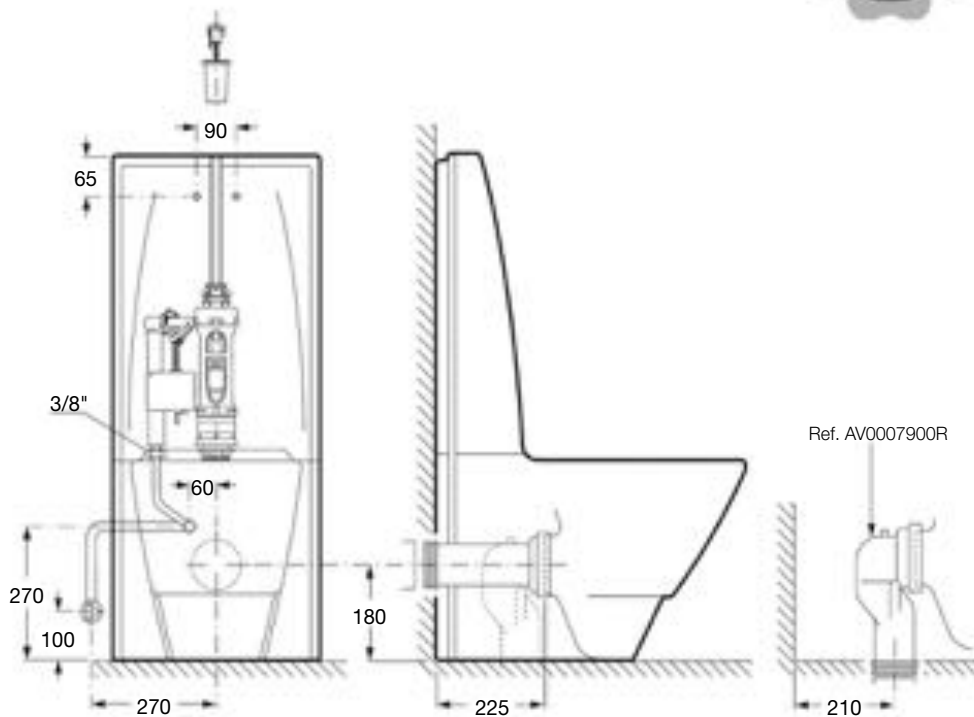
## Inodoros de Tanque Bajo Intank

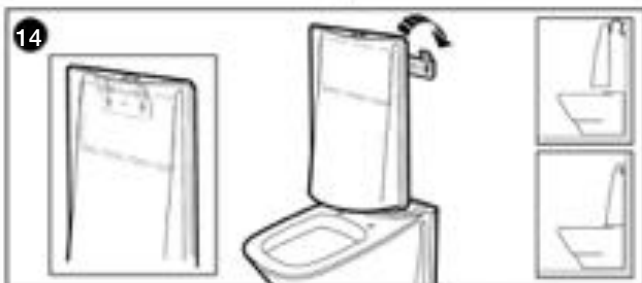
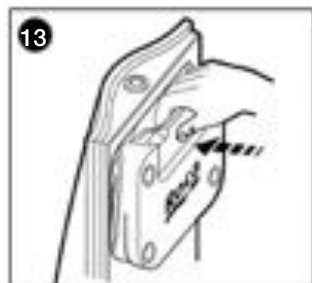
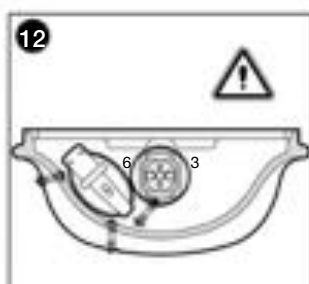
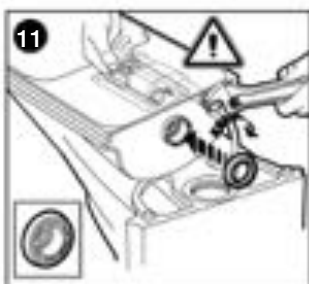
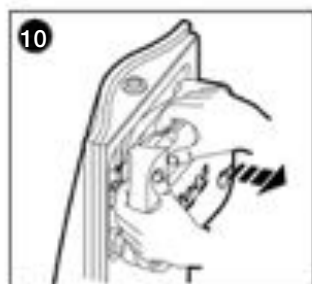
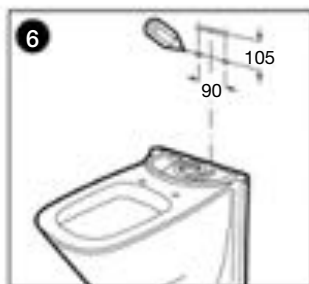
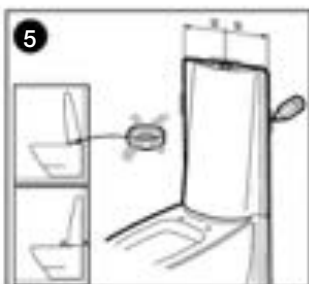




# A7.2

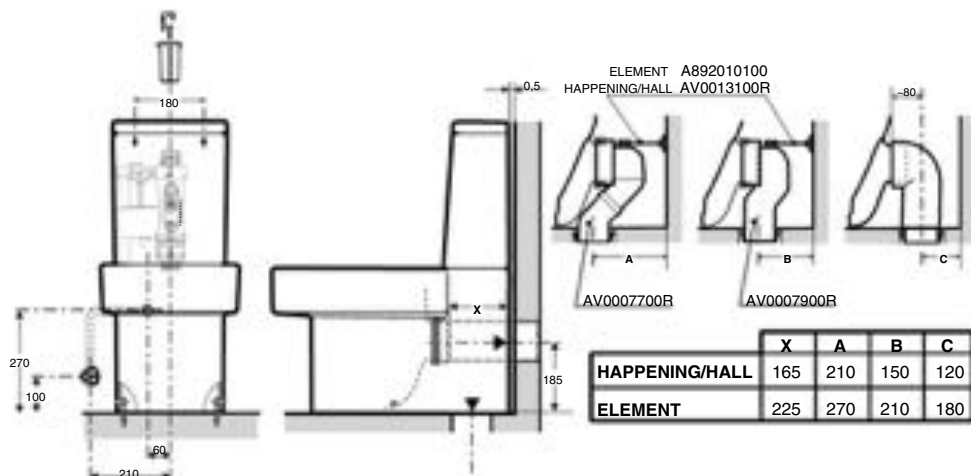
## Inodoros de Tanque Bajo FRONTALIS



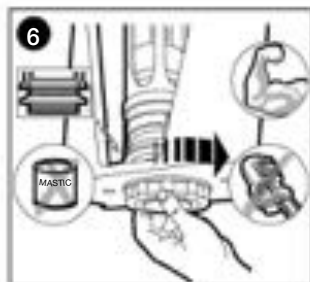
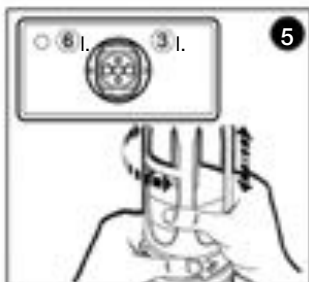
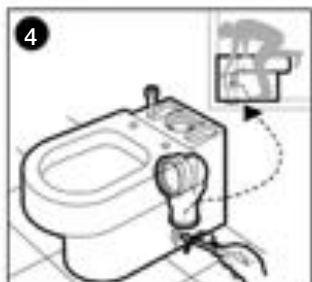
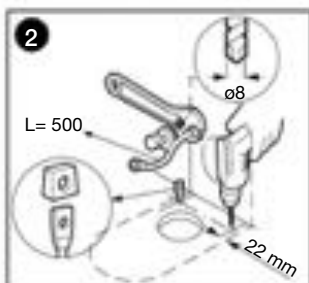


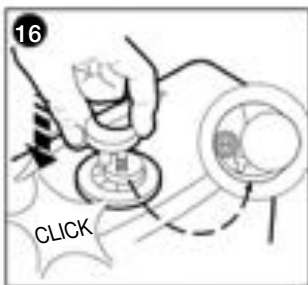
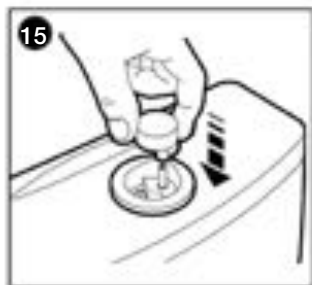
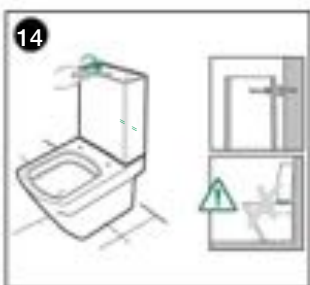
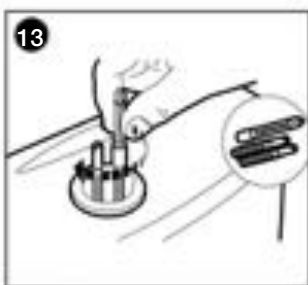
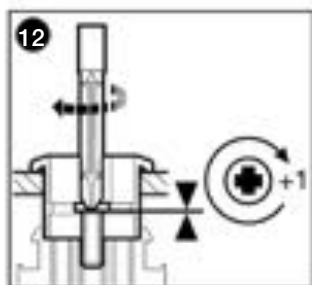
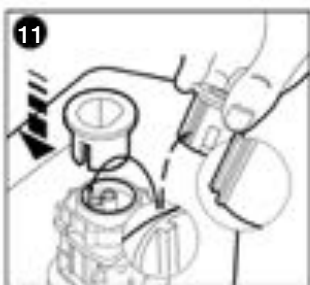
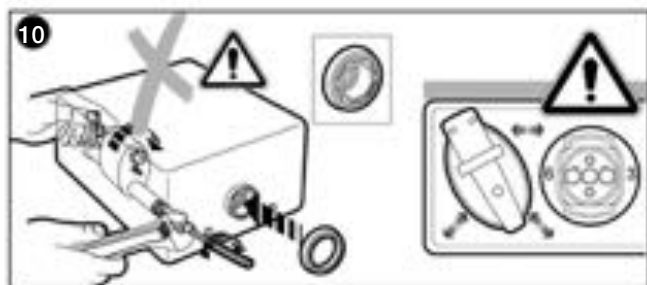
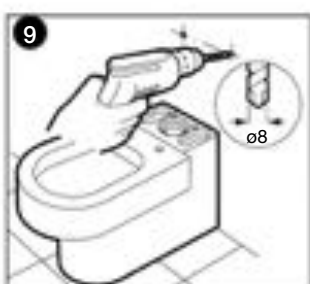
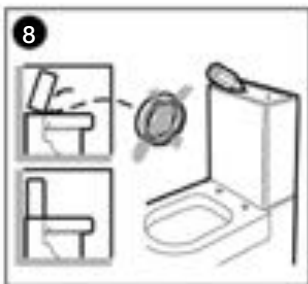
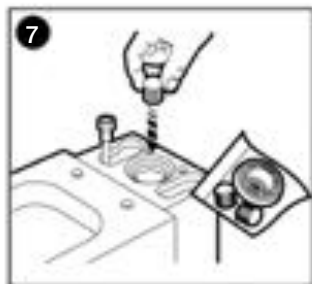
# A7.3

## Inodoros de Tanque Bajo ELEMENT, HAPPENING y HALL



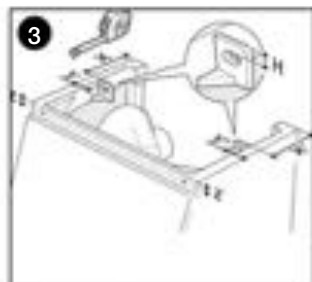
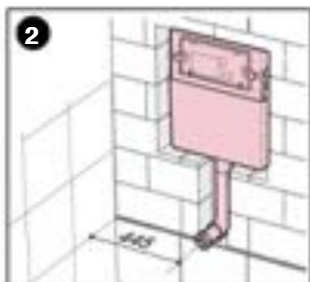
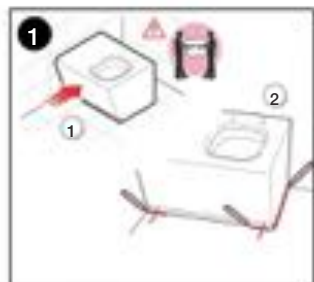
	X	A	B	C
HAPPENING/HALL	165	210	150	120
ELEMENT	225	270	210	180

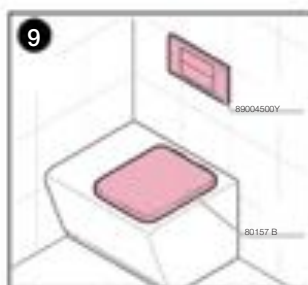
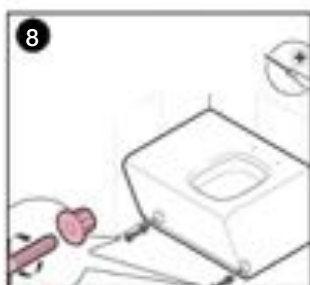
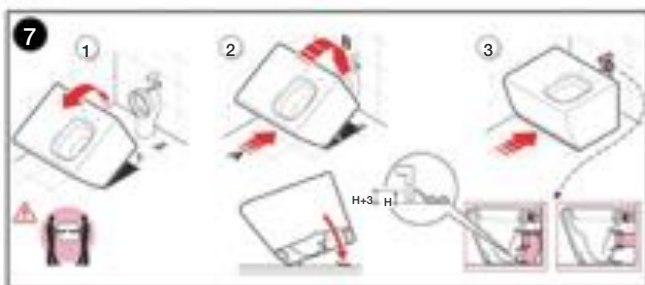
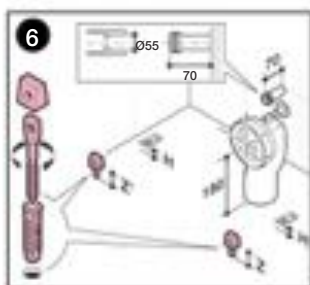
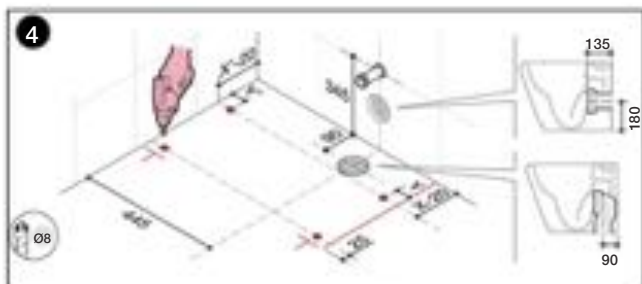




# A7.4

## Inodoros de Tanque Bajo BARCELONA

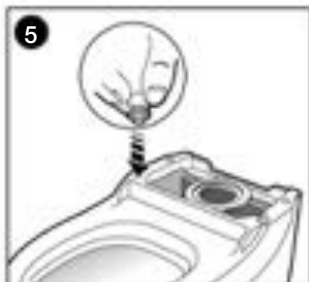
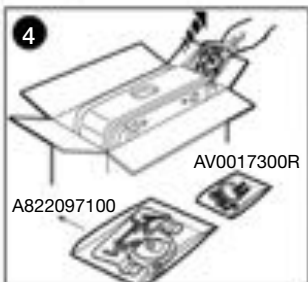
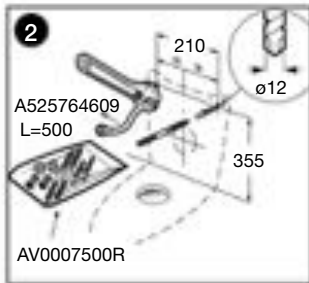
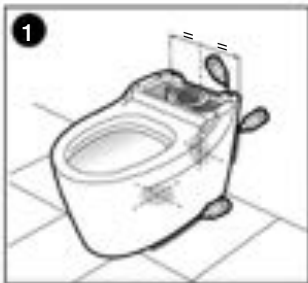
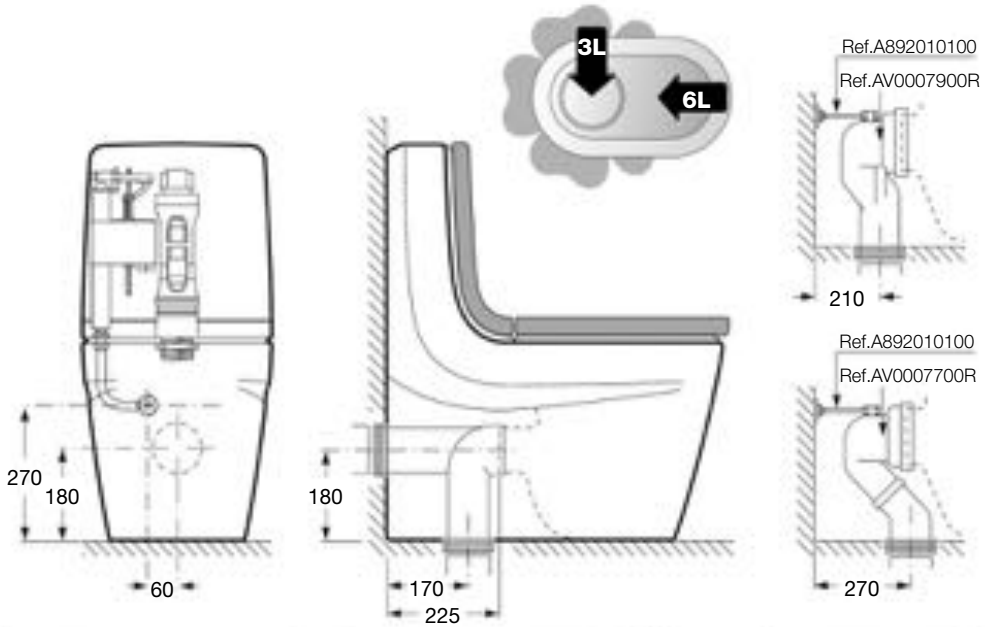


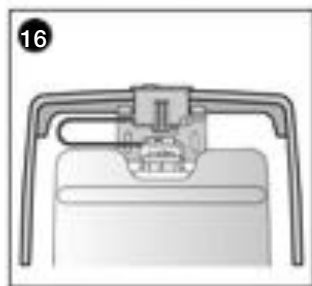
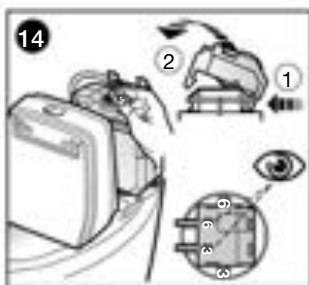
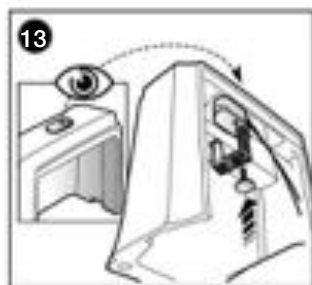
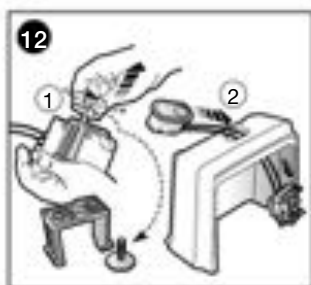
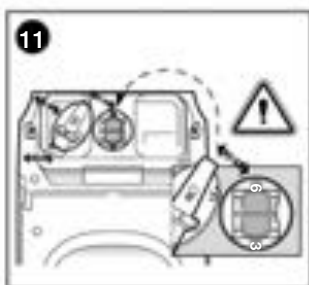
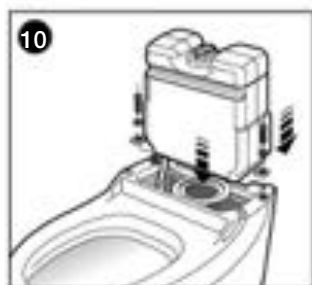
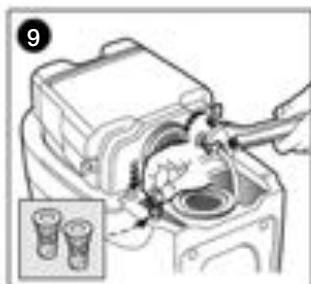
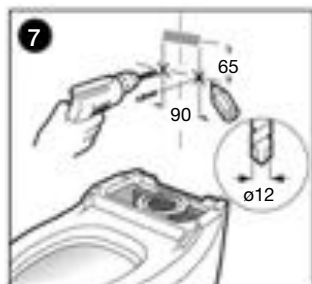




# A7.5

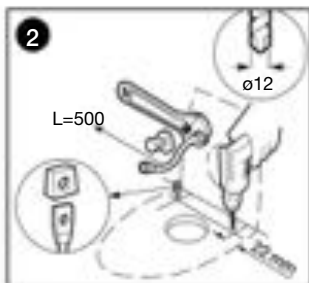
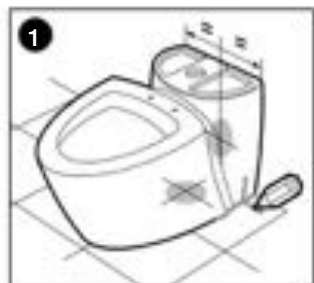
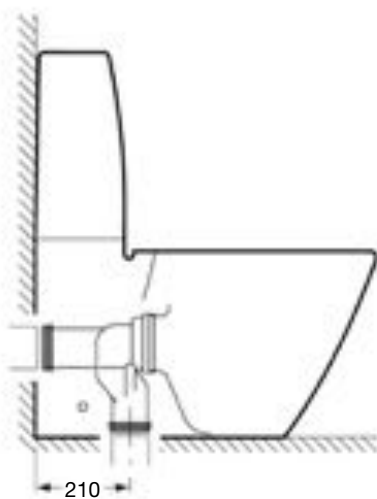
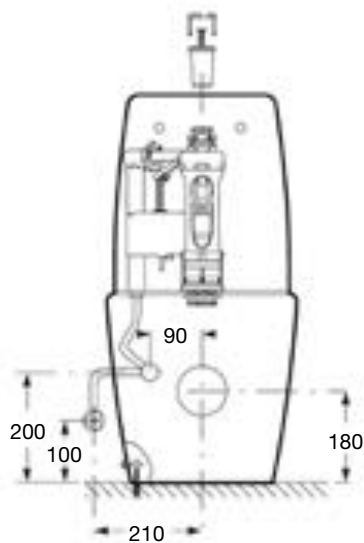
## Inodoros de Tanque Bajo KHROMA

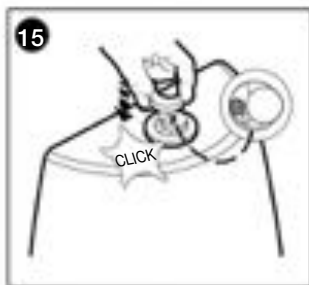
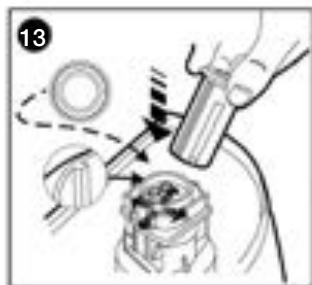
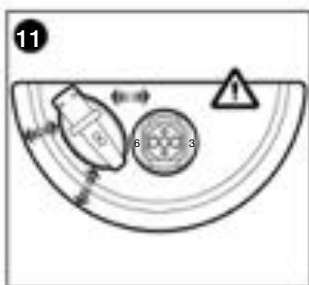
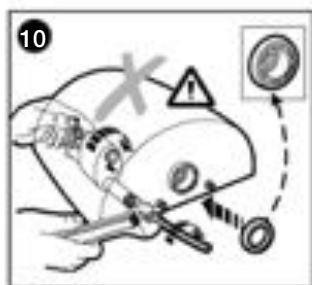
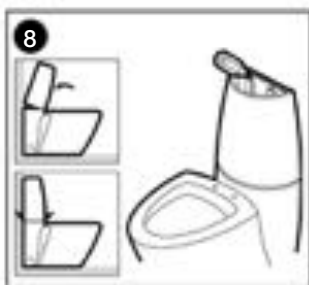
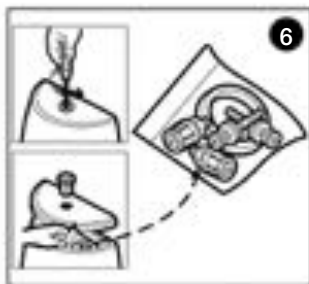
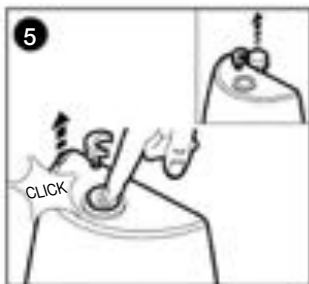
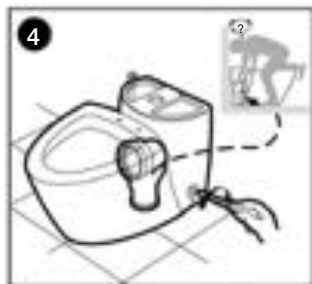




# A7.6

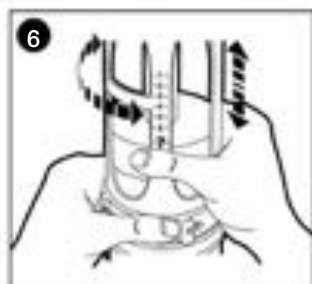
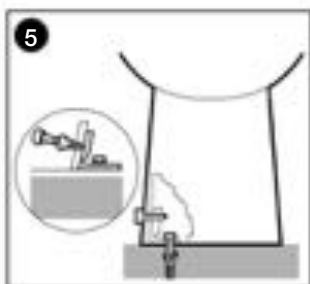
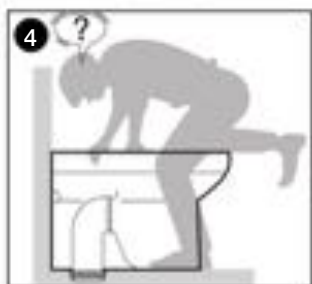
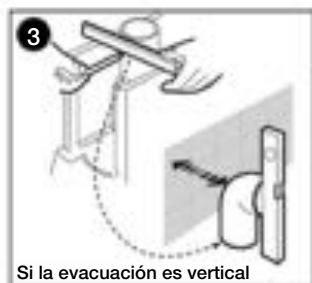
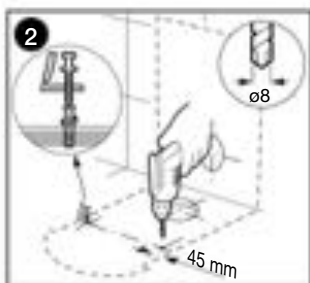
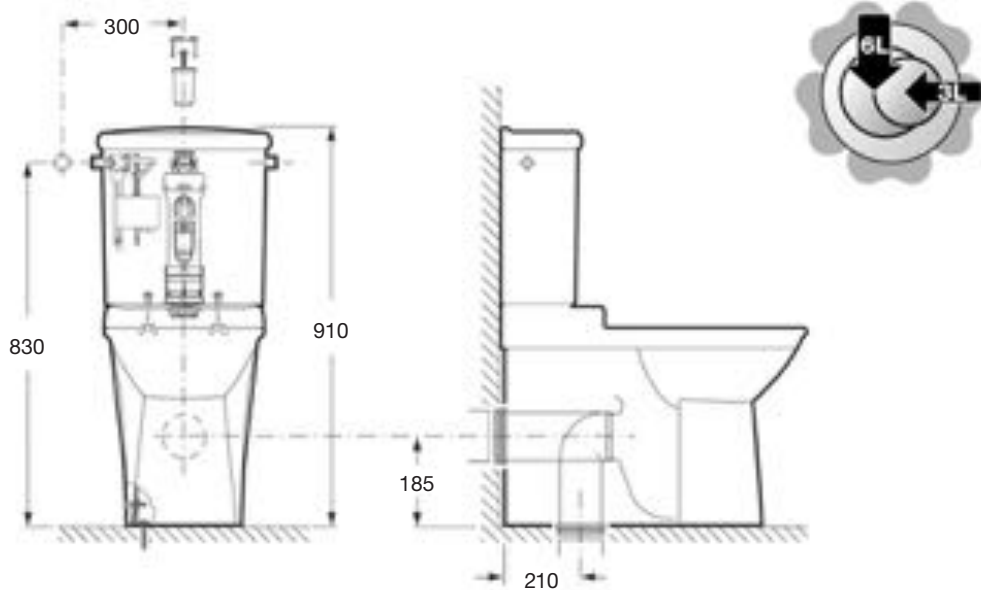
## Inodoros de Tanque Bajo VERANDA

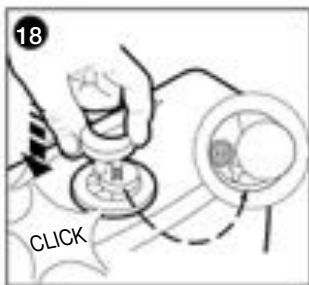
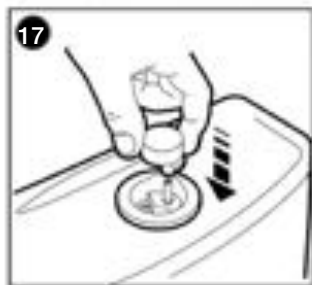
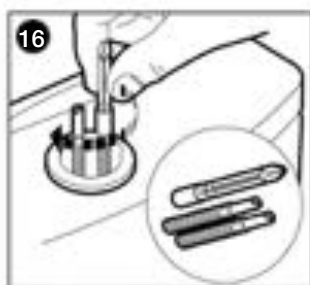
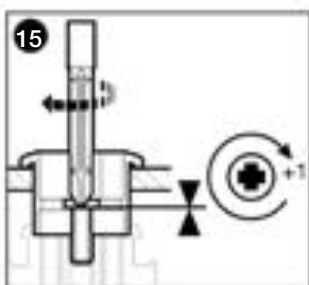
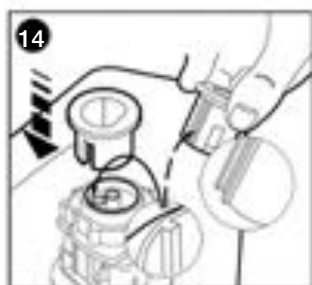
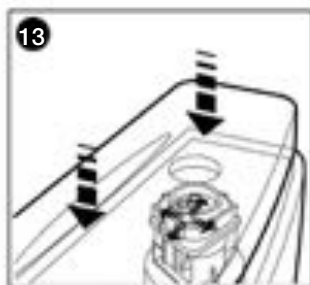
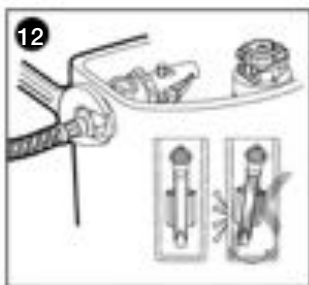
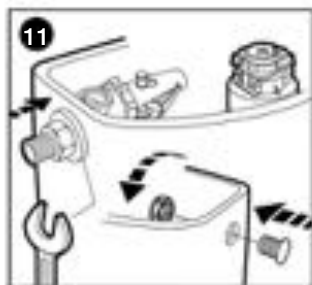
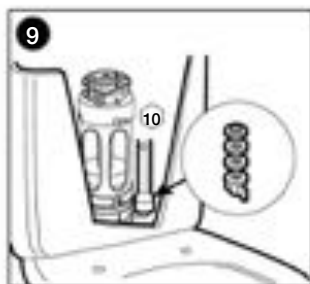
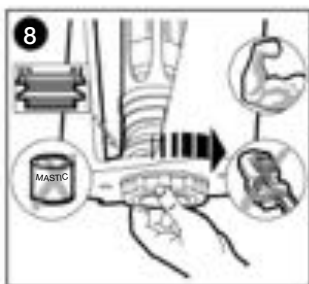
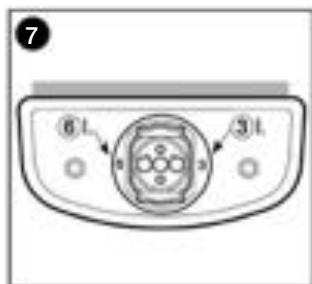




# A7.7

## Inodoros de Tanque Bajo CIVIC

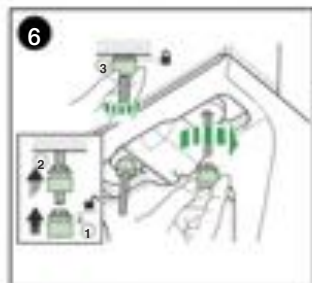
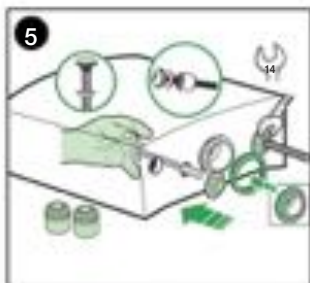
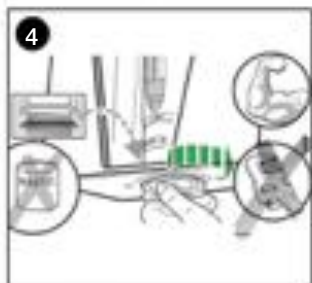
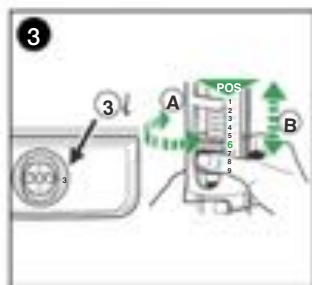
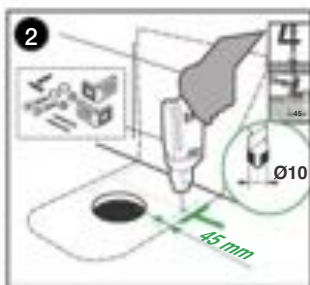
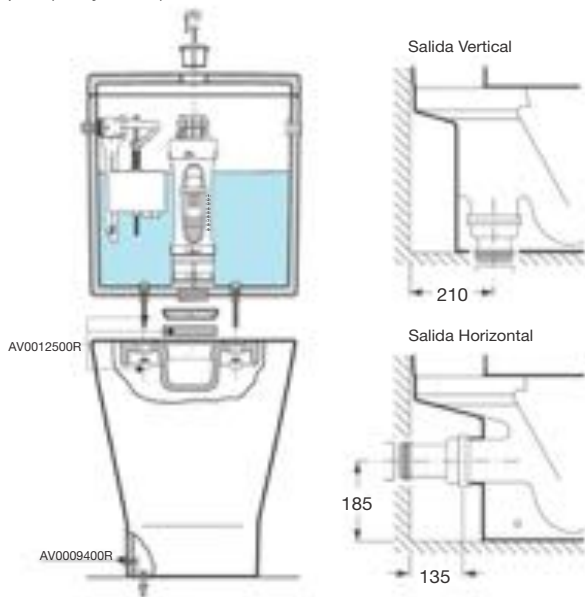




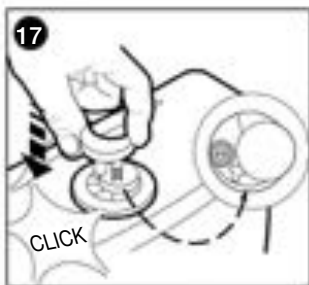
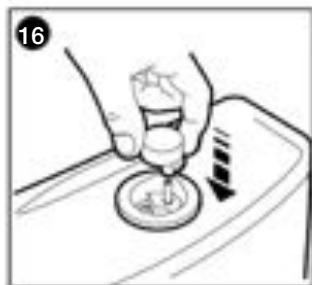
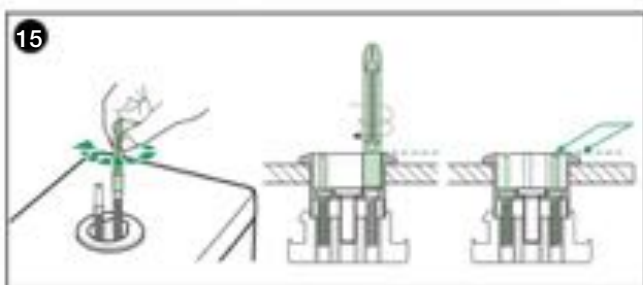
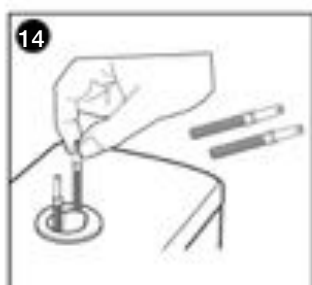
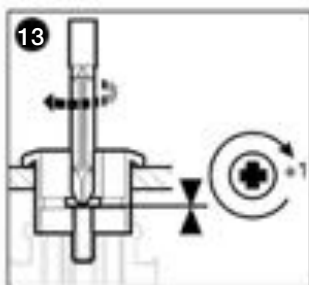
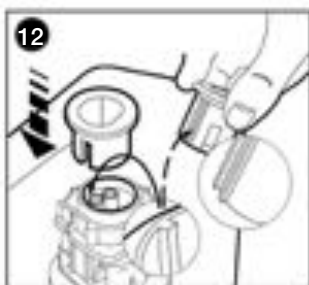
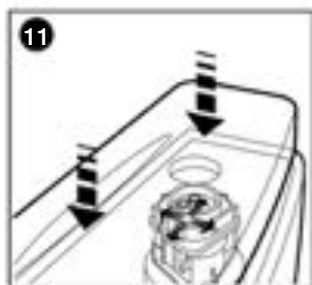
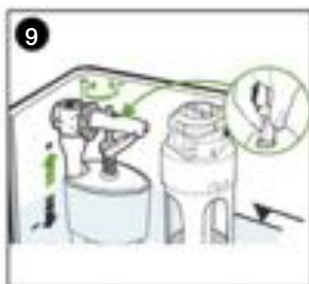
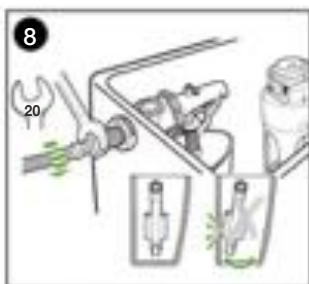
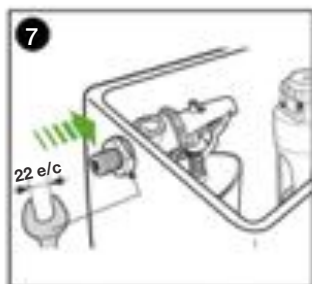
# A7.8

## Inodoros de Tanque Bajo DAMA

Con tapa. (SV y SHH) alimentación lateral





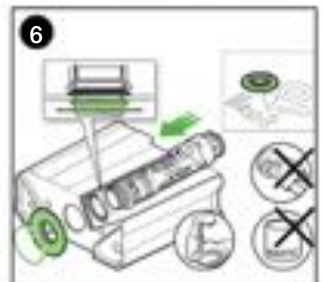
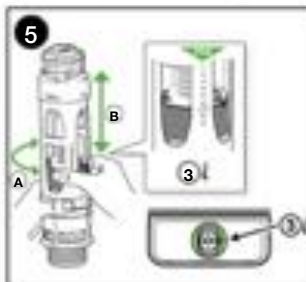
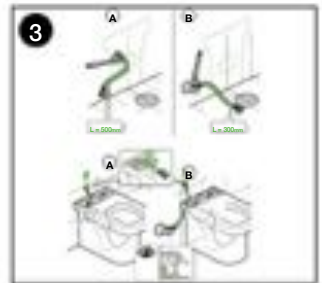
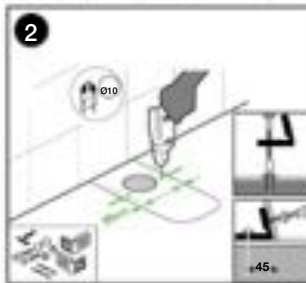
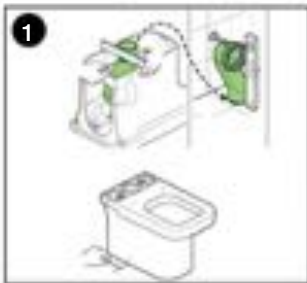
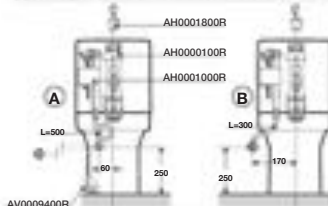
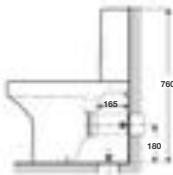
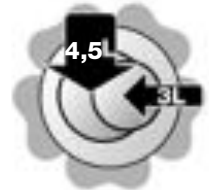
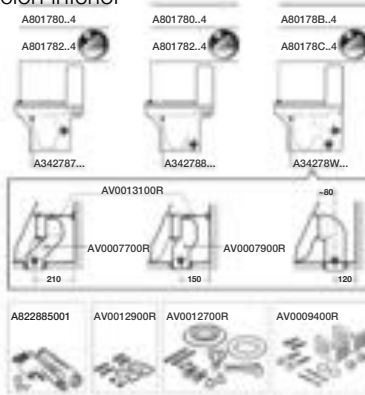


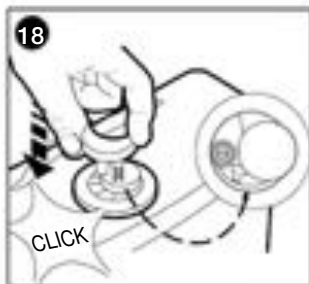
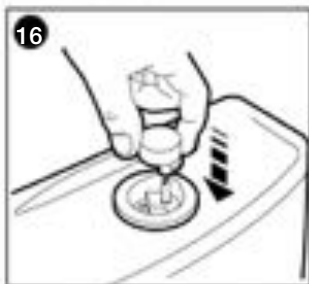
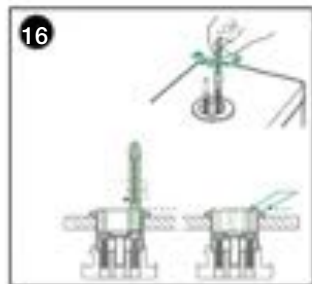
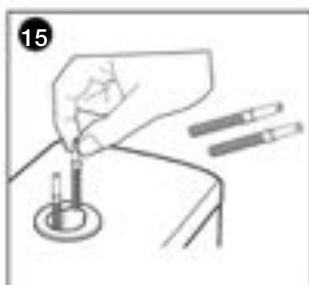
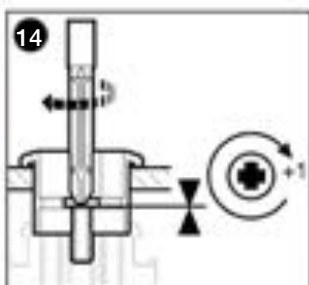
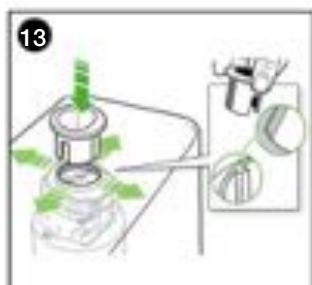
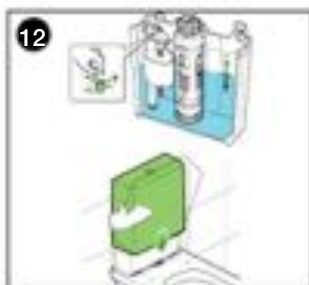
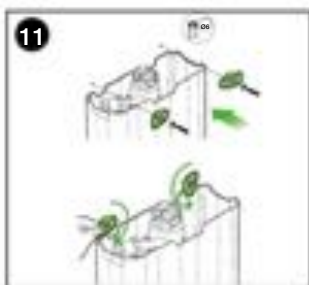
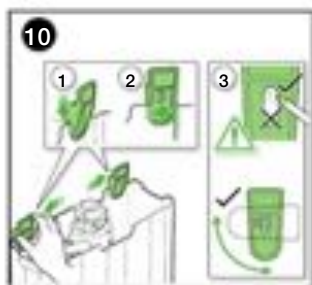
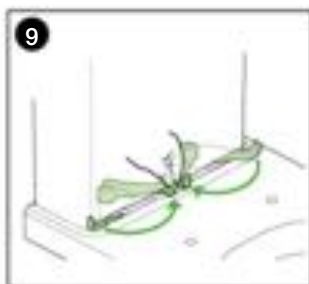
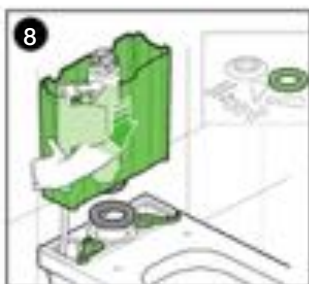


# A7.8

## Inodoros de Tanque Bajo DAMA

Sin tapa. (SV y SHH) alimentación inferior

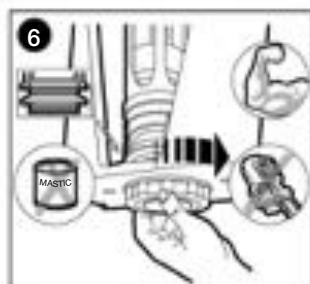
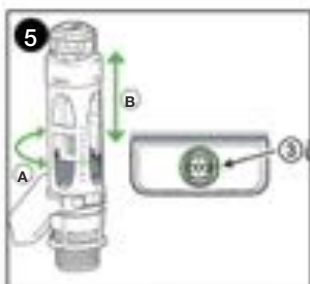
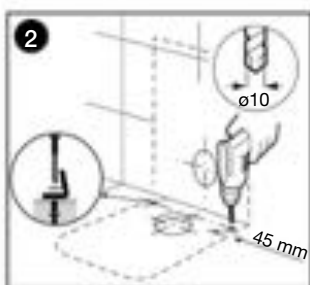
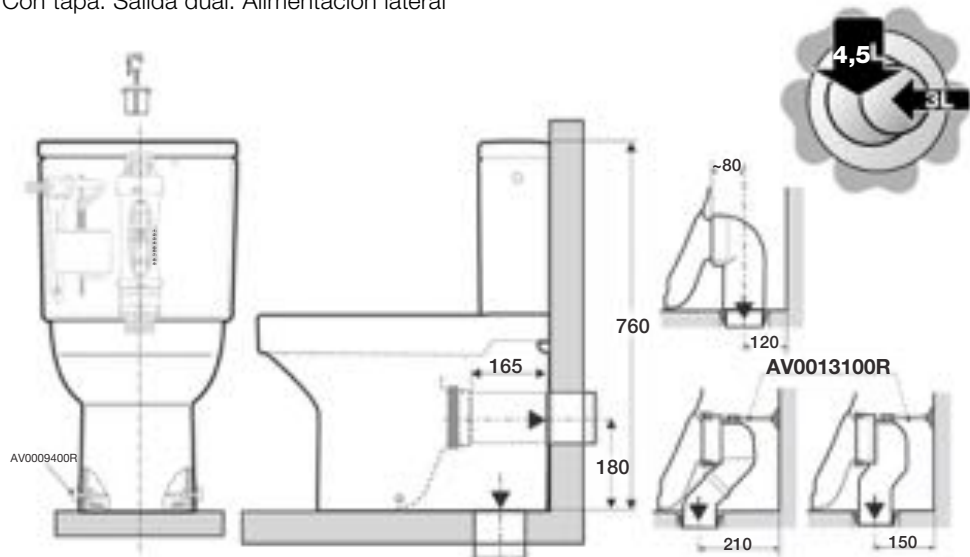


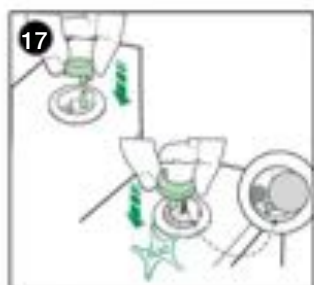
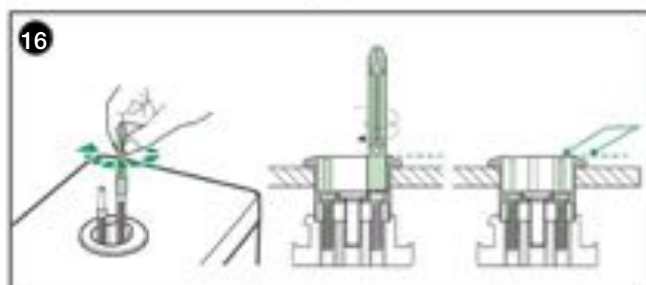
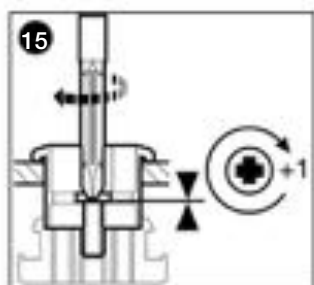
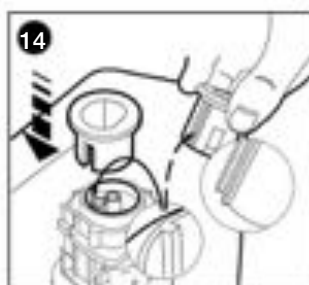
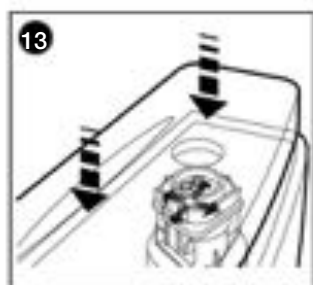
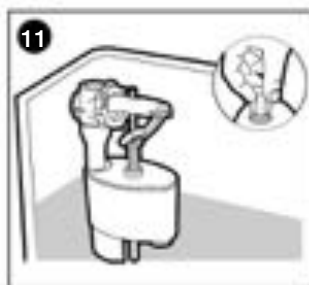
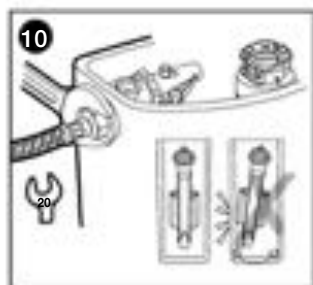
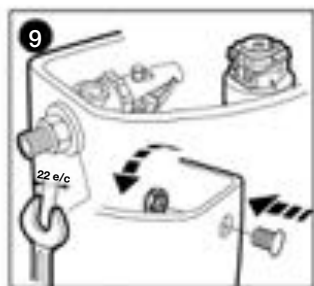
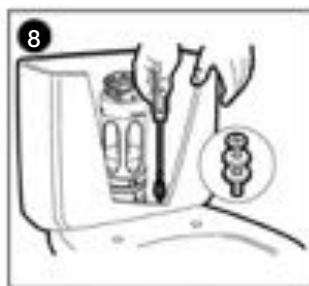
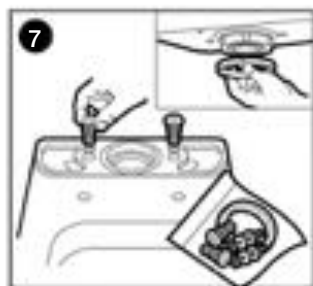


# A7.8

## Inodoros de Tanque Bajo DAMA Compacto

Con tapa. Salida dual. Alimentación lateral

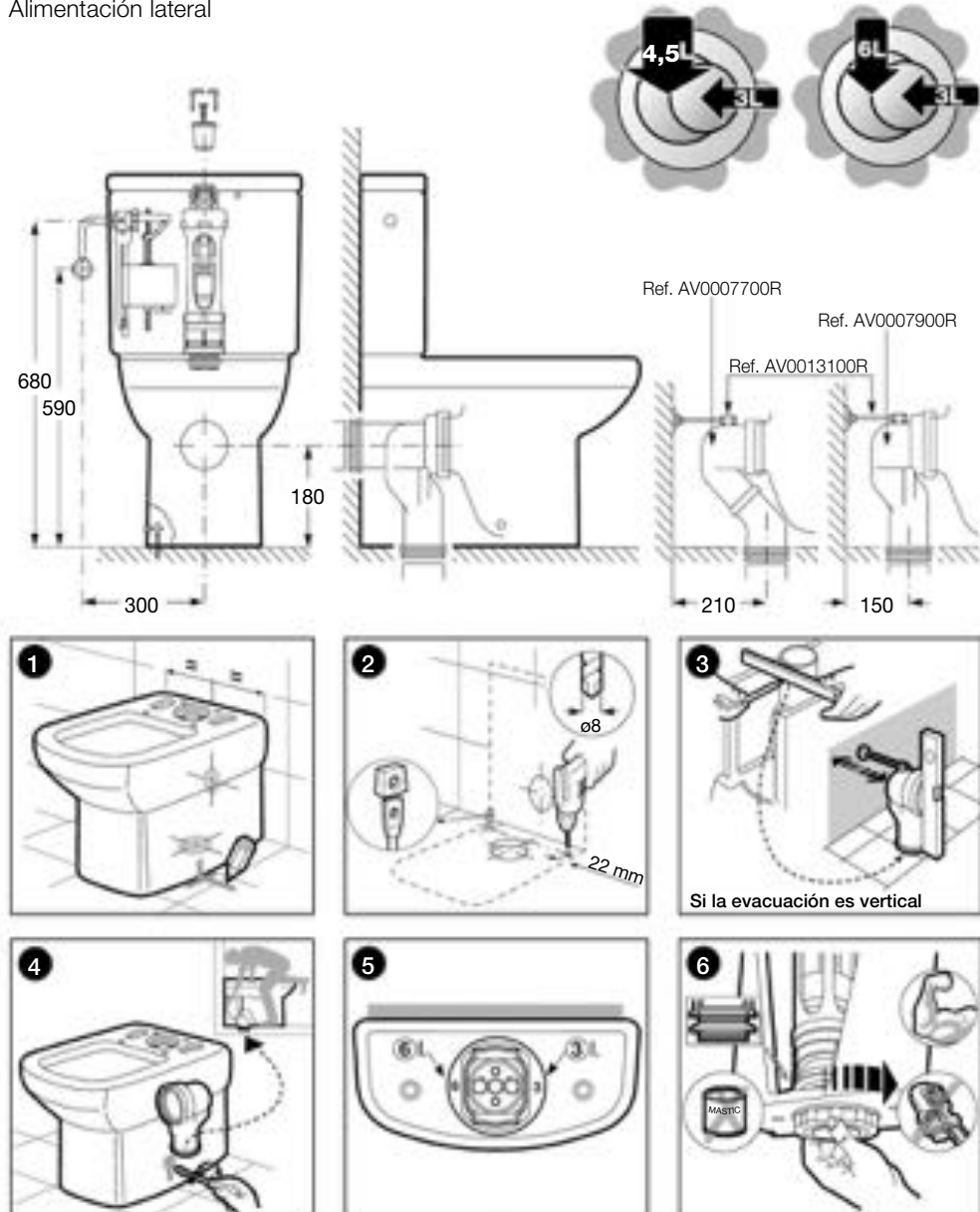


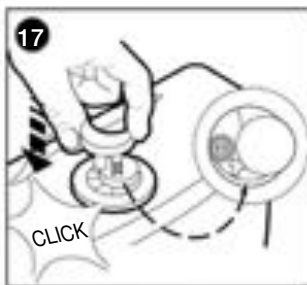
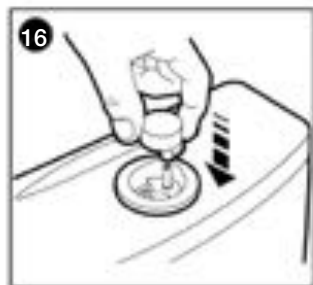
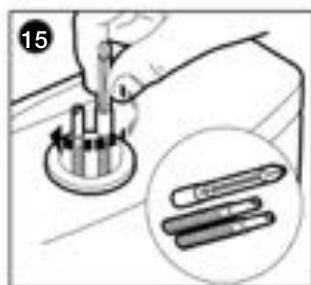
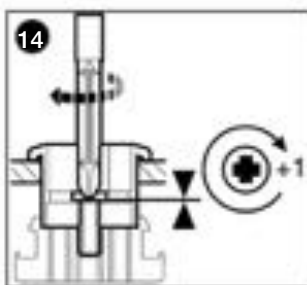
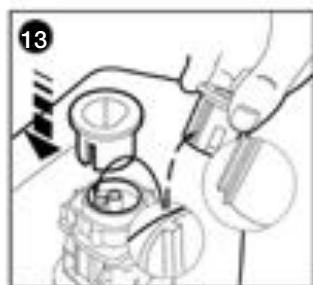
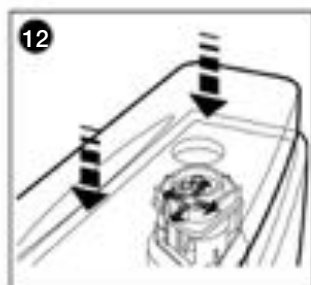
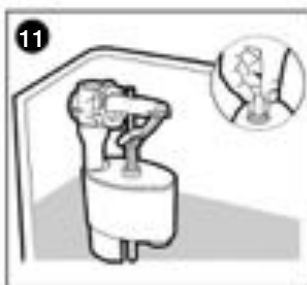
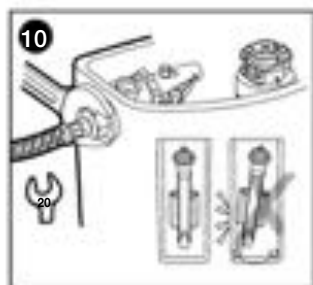
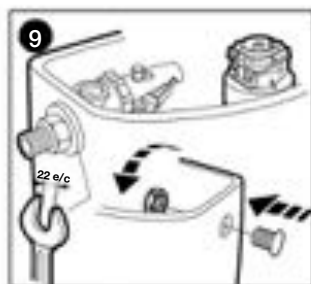
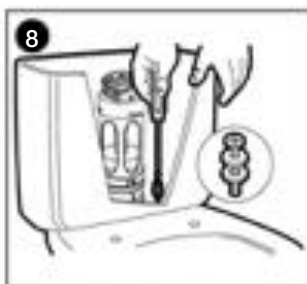
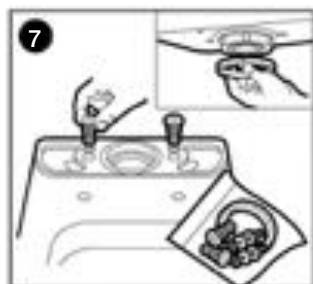


# A7.9

## Inodoros de Tanque Bajo DAMA Senso Compacto

Alimentación lateral



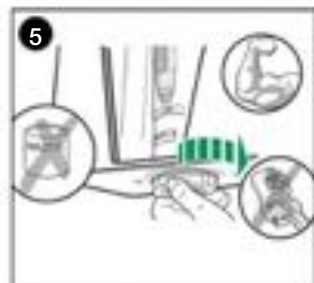
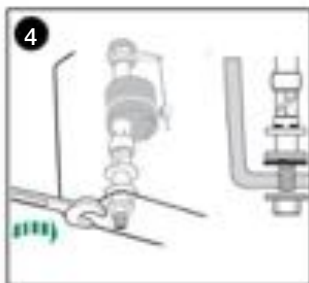
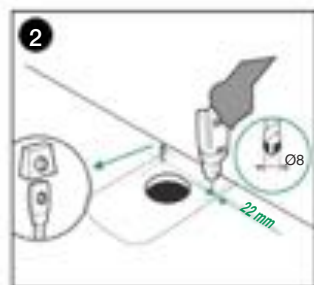
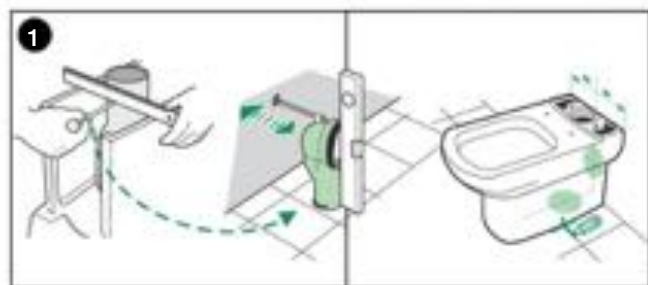
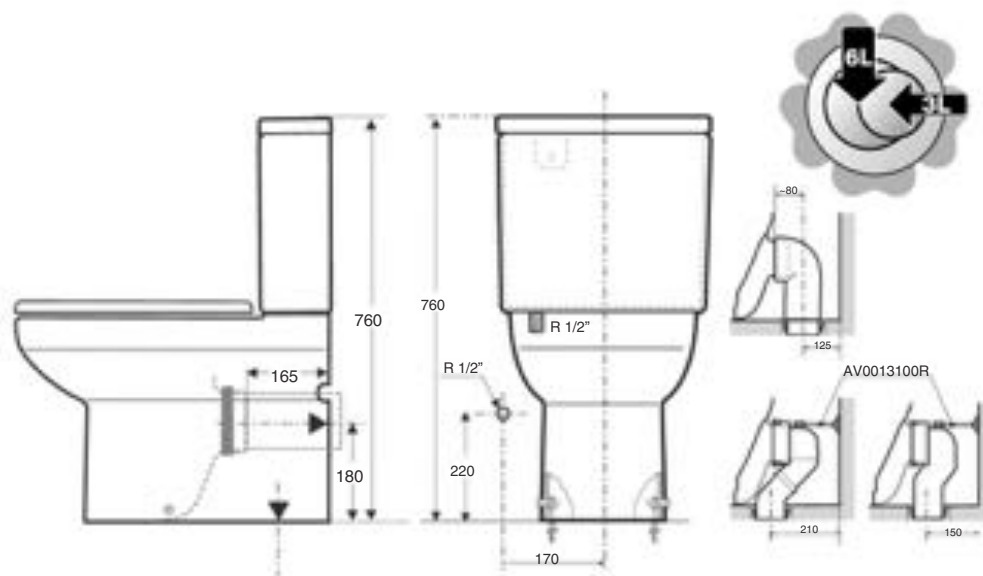


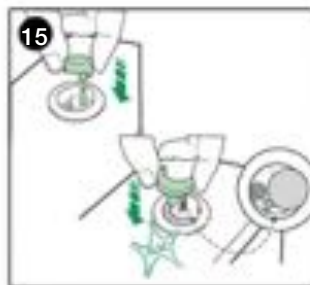
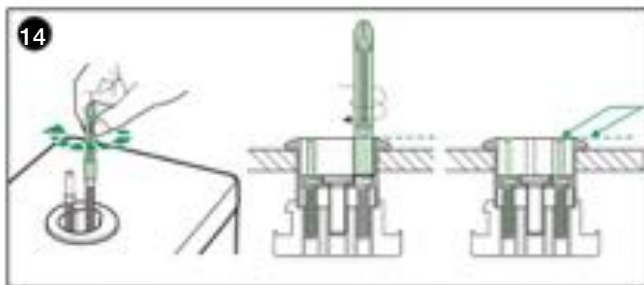
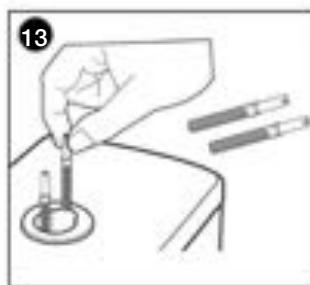
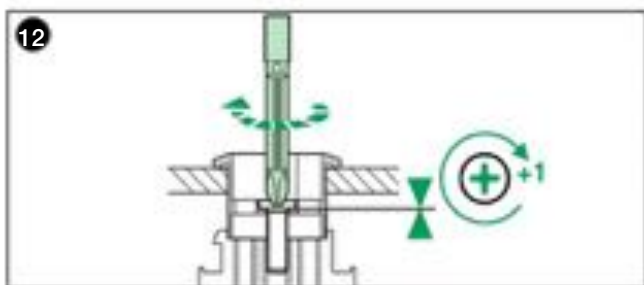
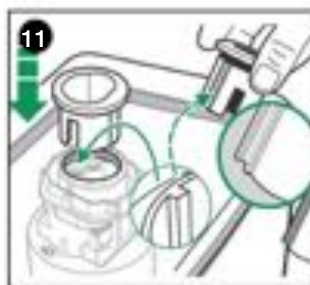
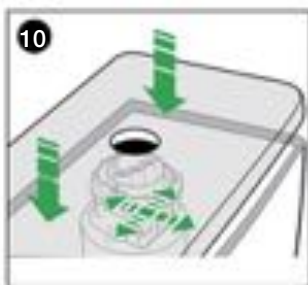
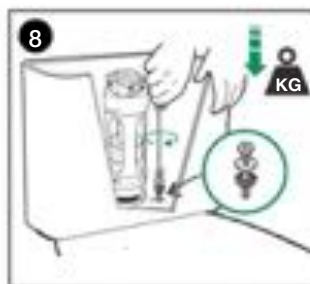
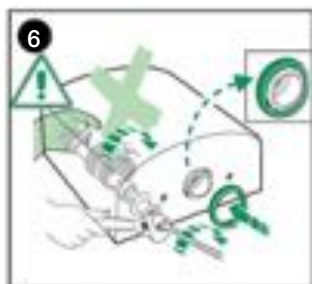


# A7.9

## Inodoros de Tanque Bajo DAMA Senso Compacto

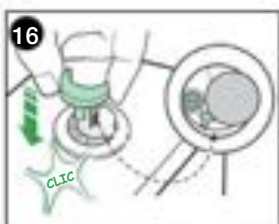
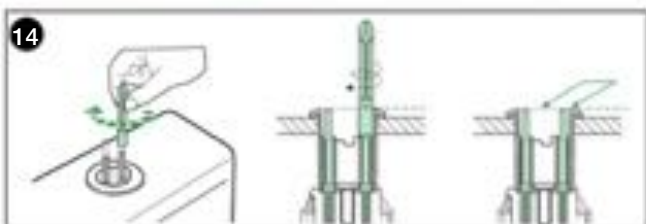
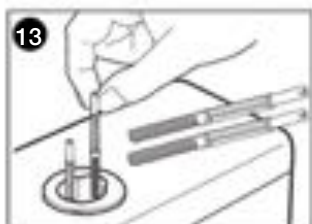
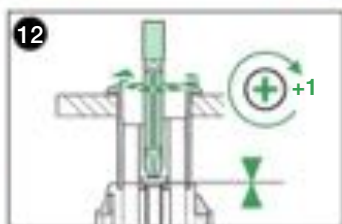
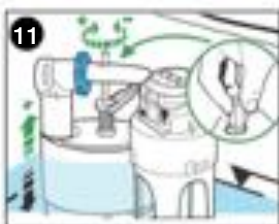
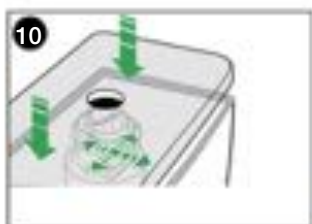
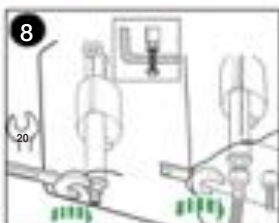
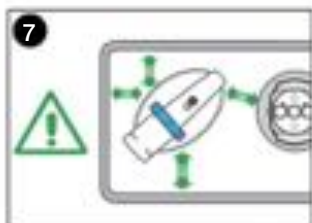
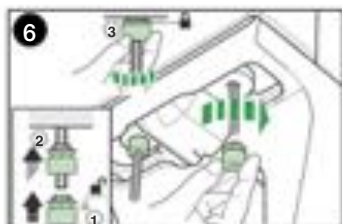
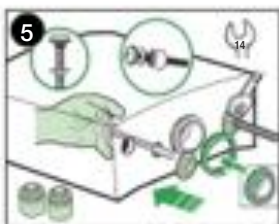
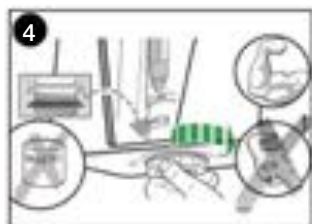
Alimentación inferior







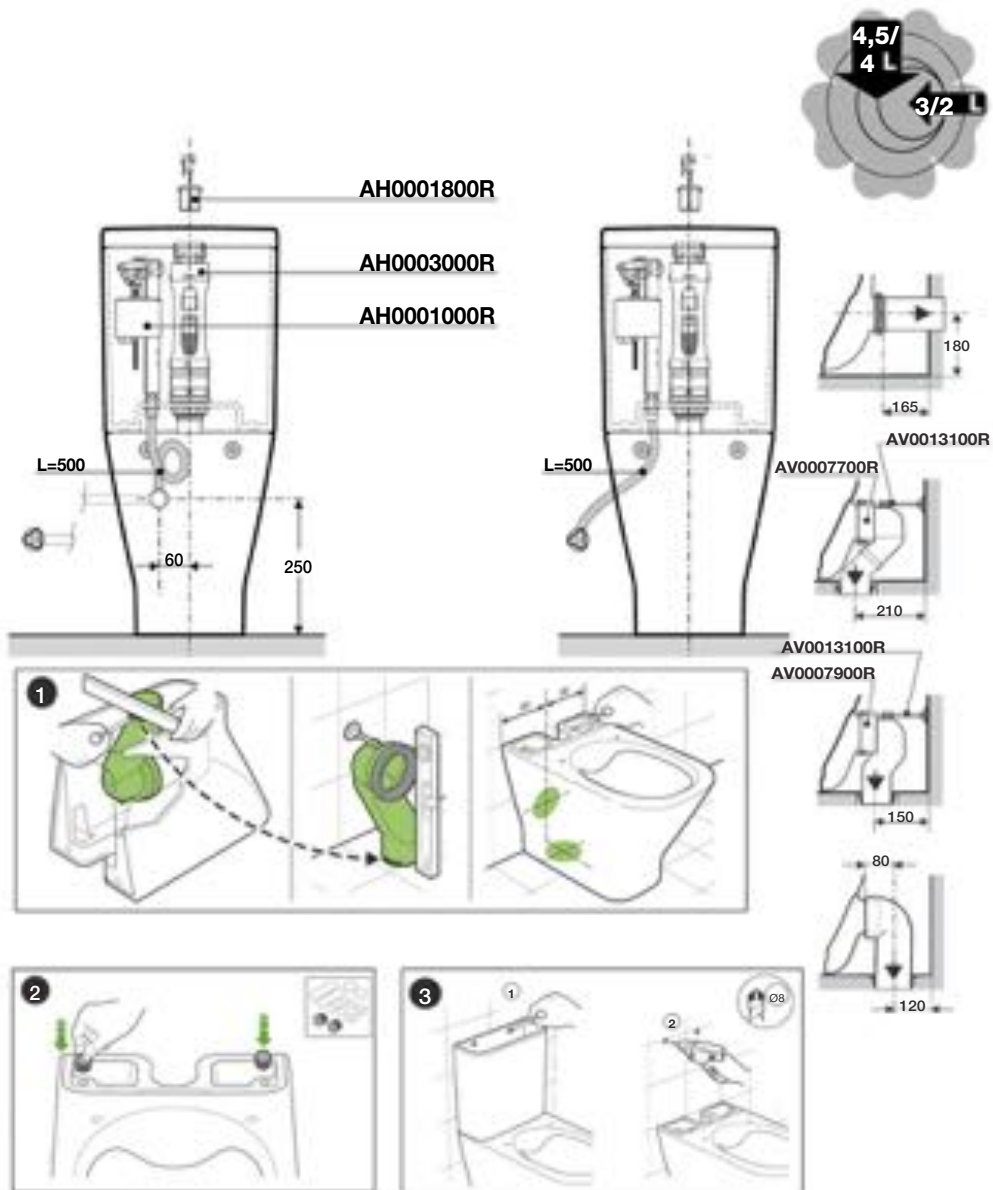


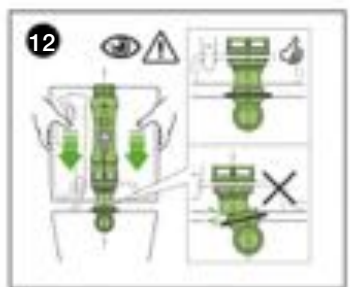
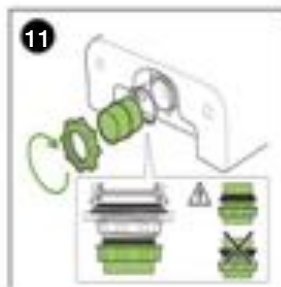
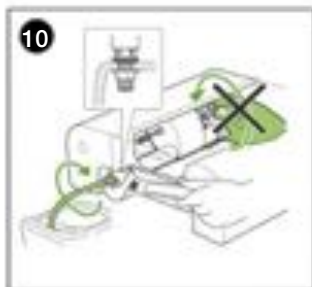
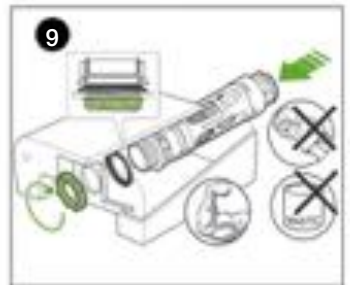
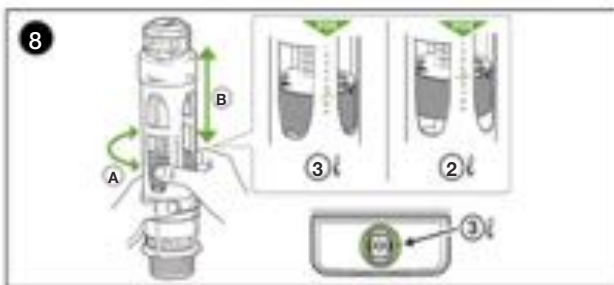
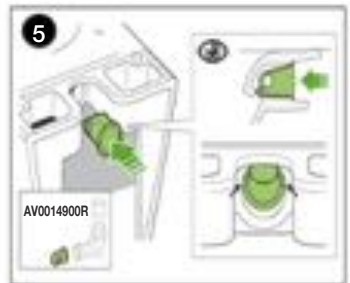
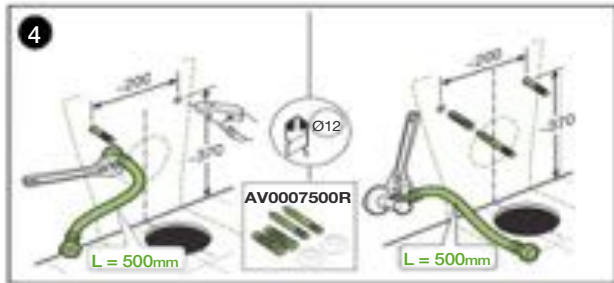


# A7.10

## Inodoros de Tanque Bajo The GAP compact

Salida Dual. Alimentación inferior.

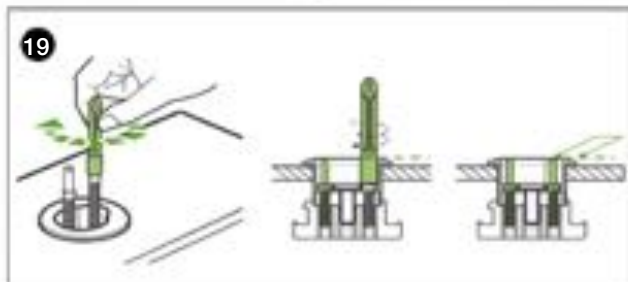
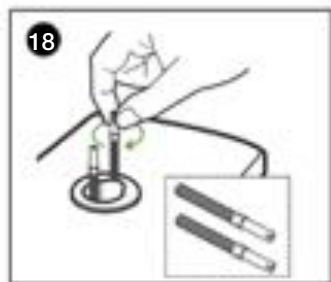
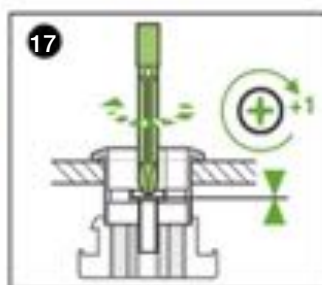
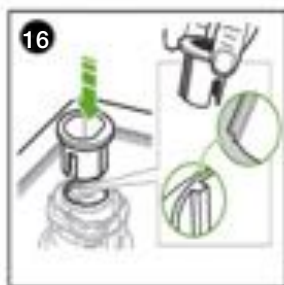
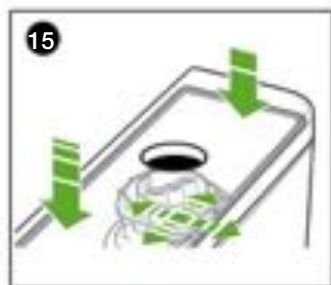
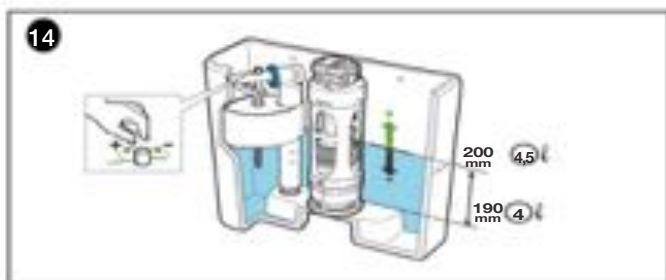
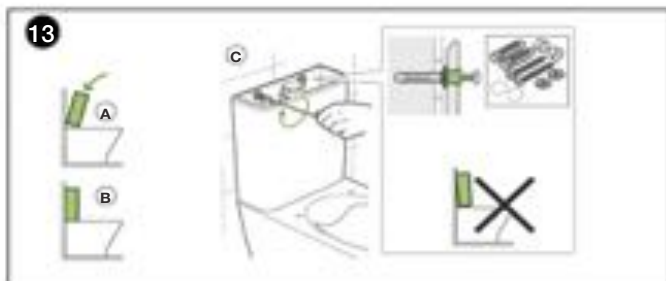


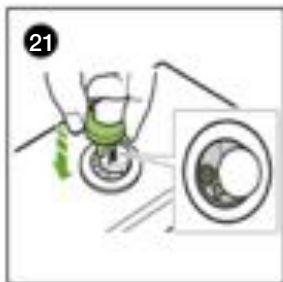
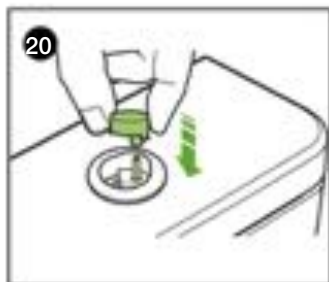


# A7.10

## Inodoros de Tanque Bajo The GAP compact

Salida Dual. Alimentación inferior.

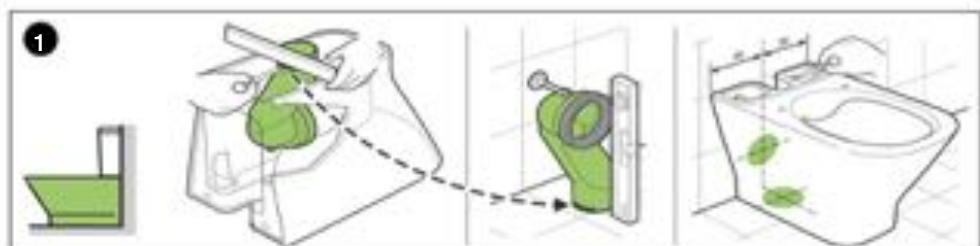
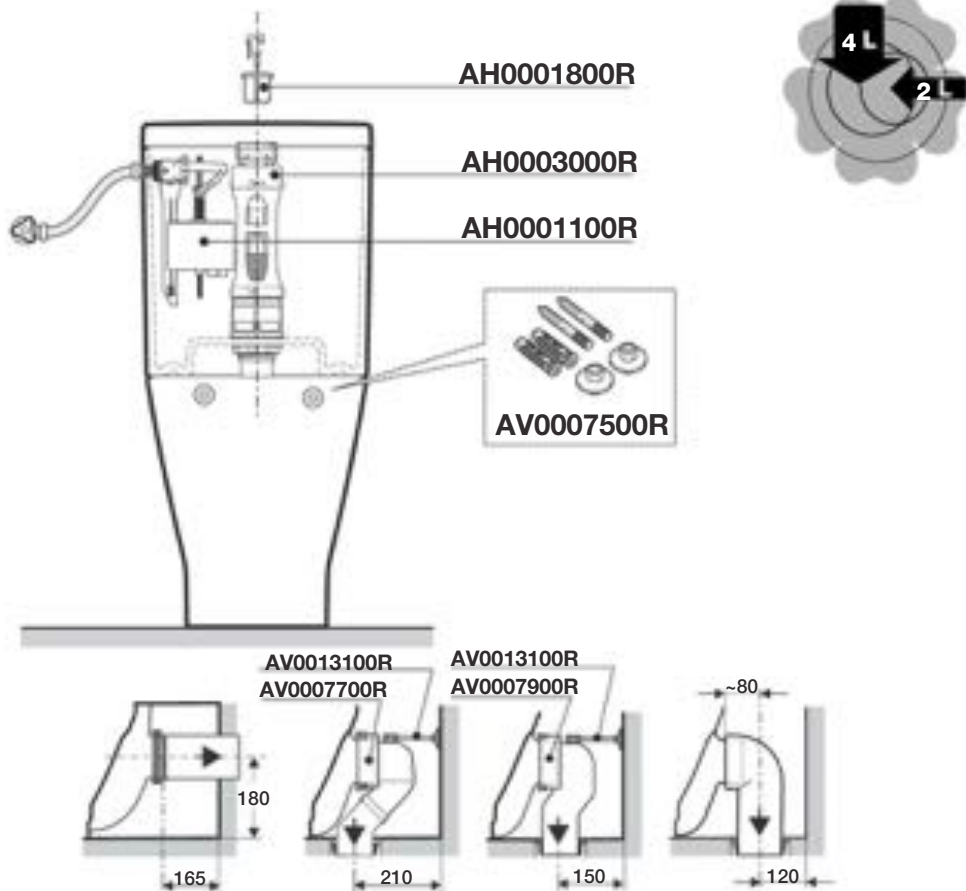




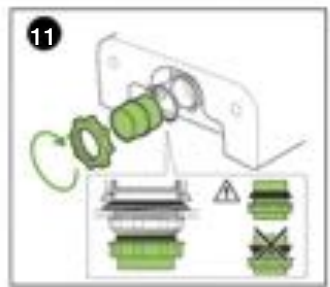
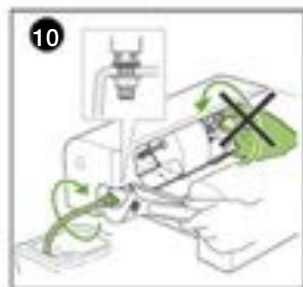
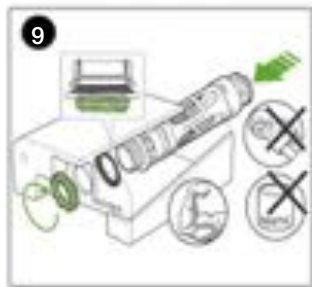
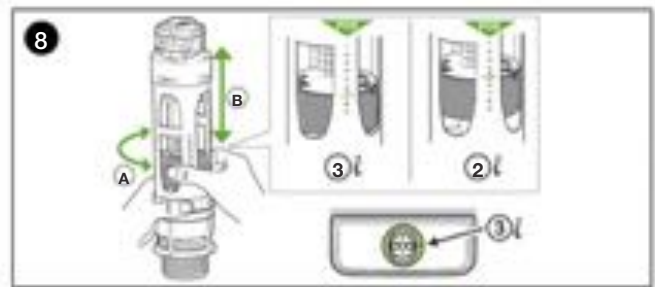
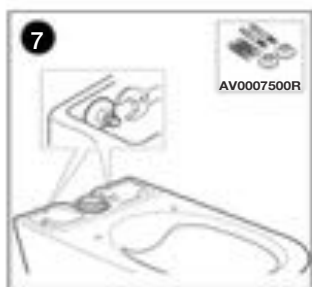
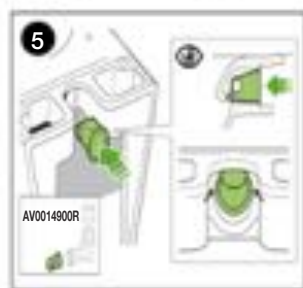
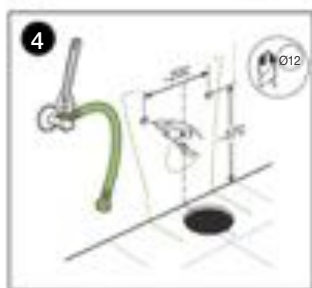
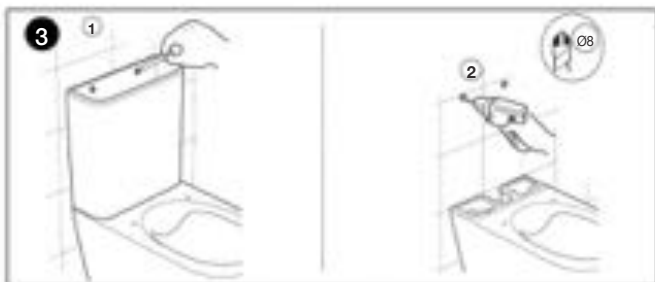
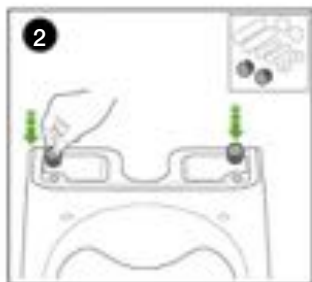
# A7.10

## Inodoros de Tanque Bajo The GAP compact

Salida Dual. Alimentación lateral.





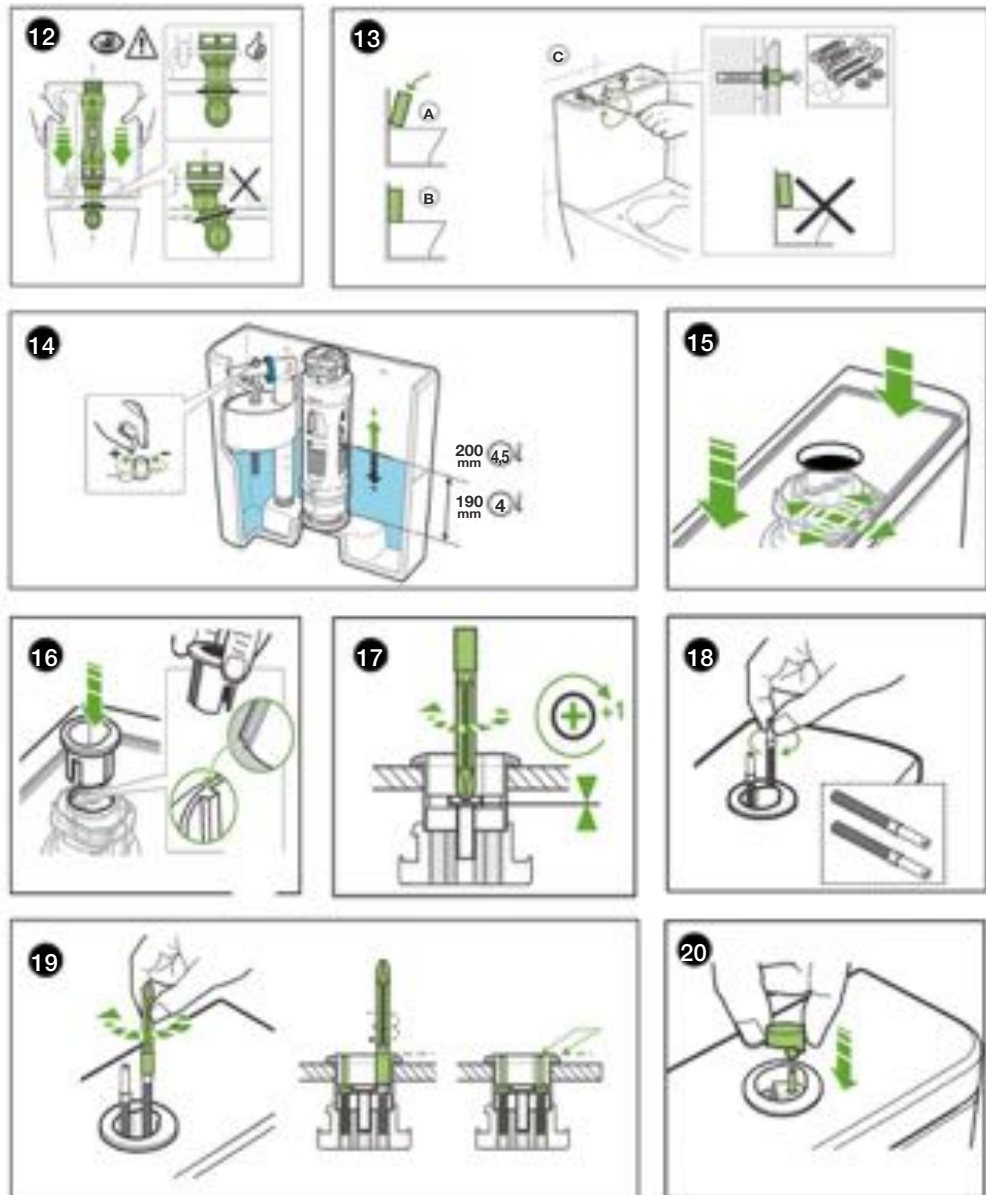


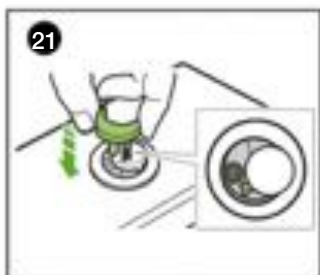


# A7.10

## Inodoros de Tanque Bajo The GAP compact

Salida Dual. Alimentación lateral.

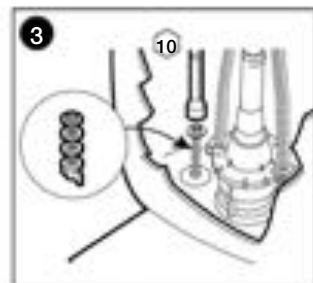
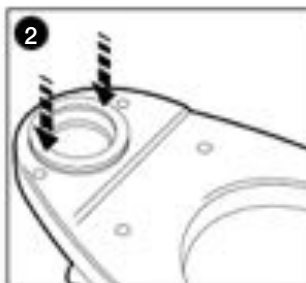
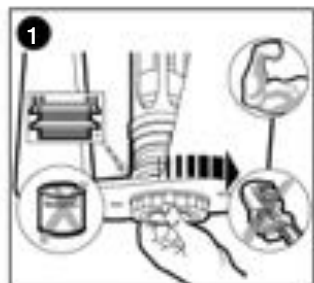
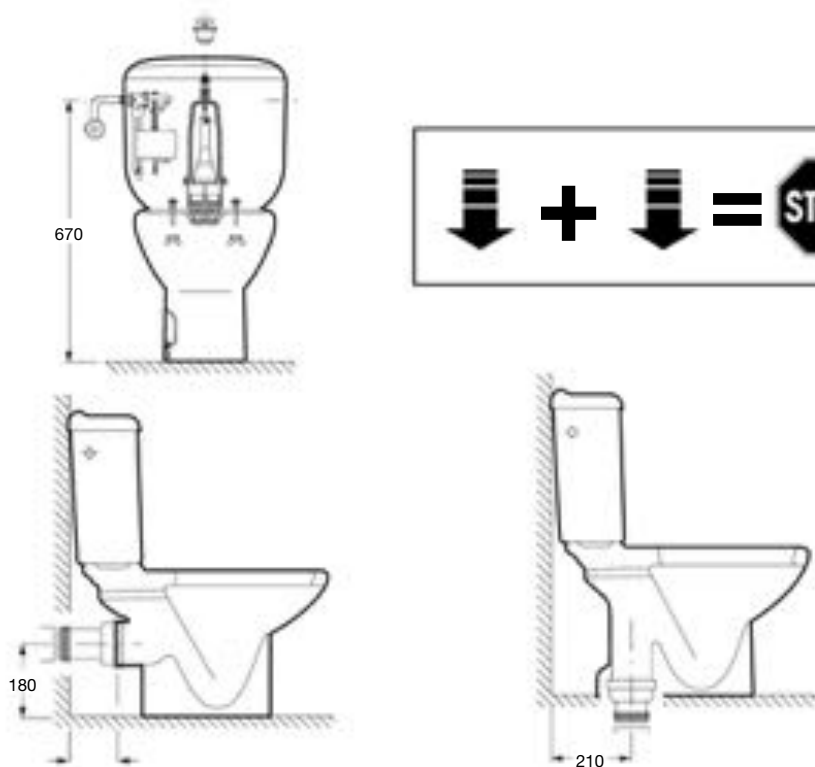


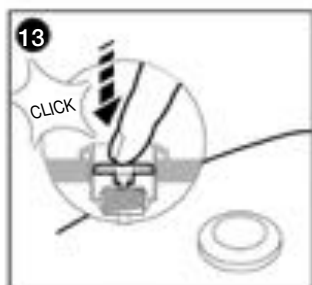
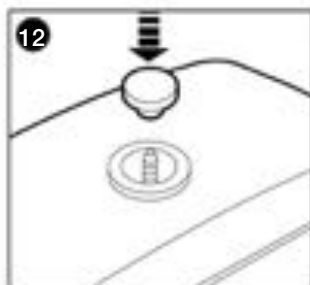
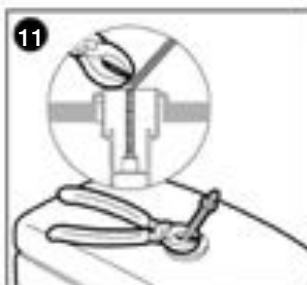
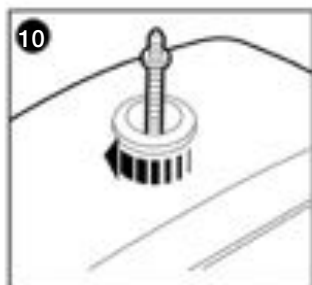
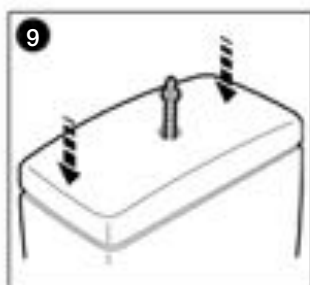
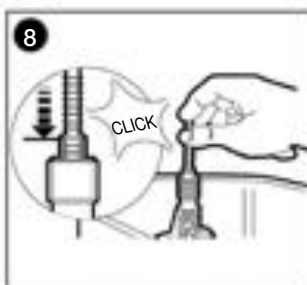
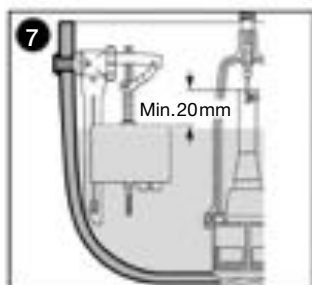
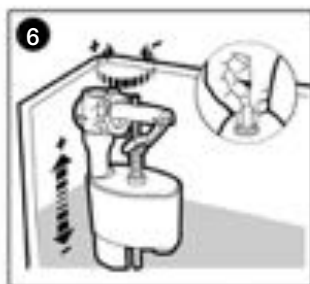
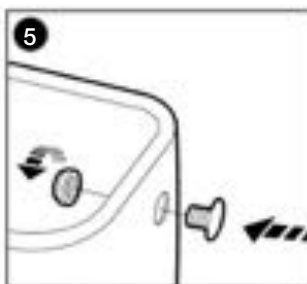
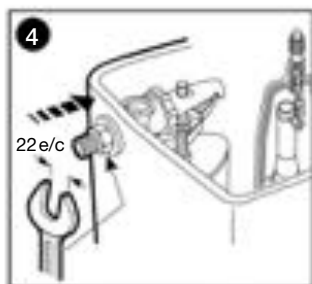


# A7.11

## Inodoros de Tanque Bajo VICTORIA

Alimentación lateral. Start/Stop

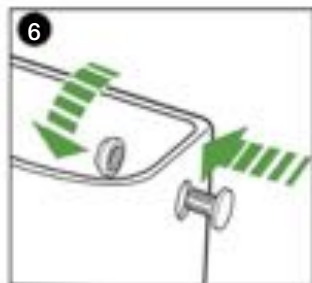
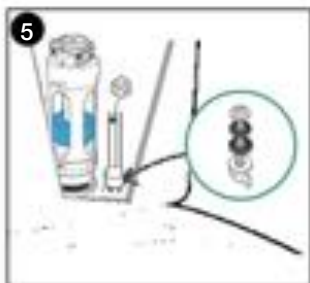
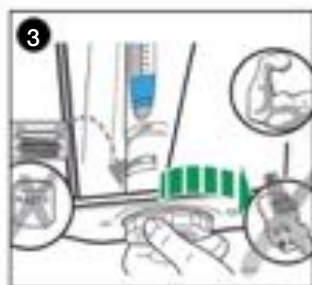
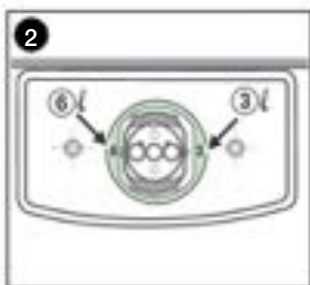
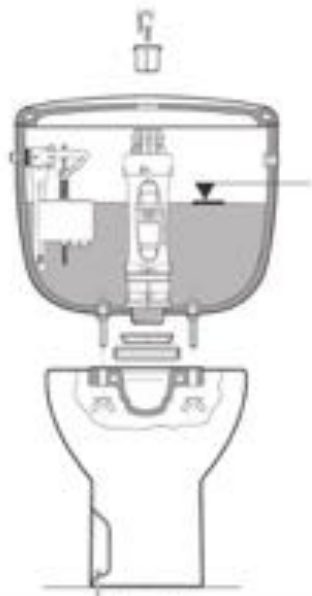


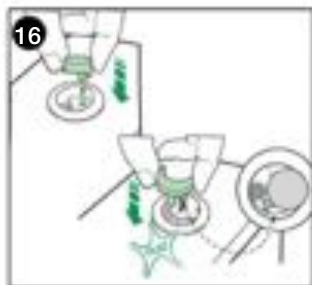
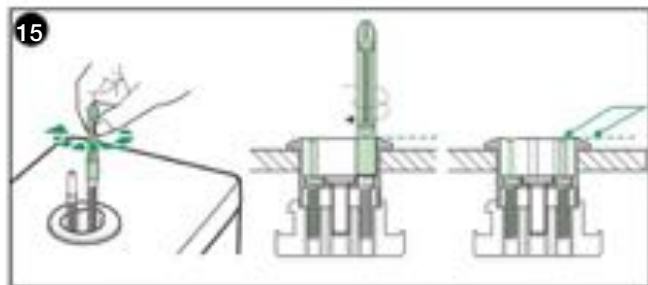
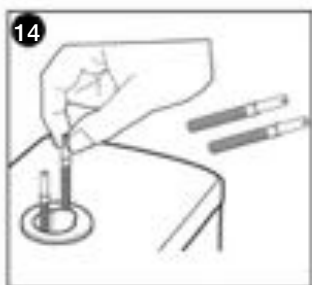
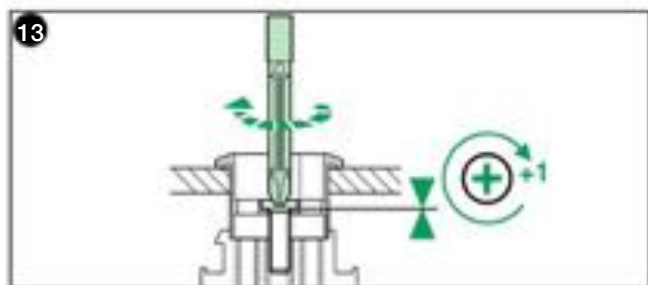
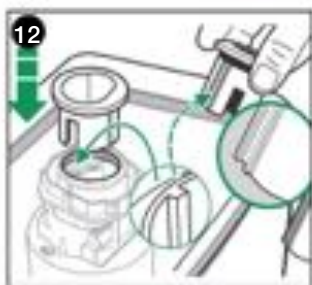
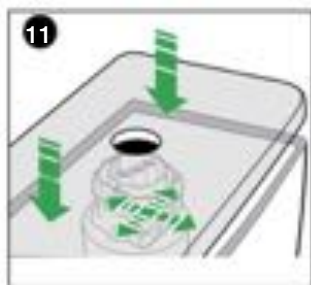
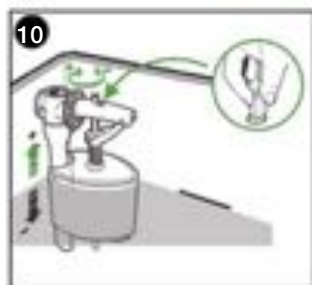
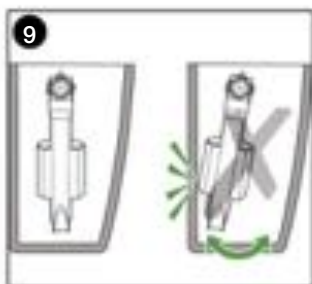
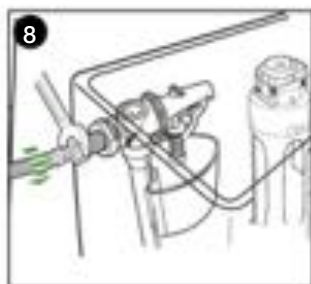
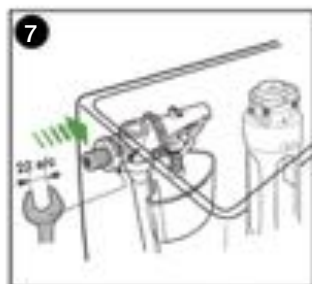


# A7.11

## Inodoros de Tanque Bajo VICTORIA

Alimentación lateral. Doble descarga

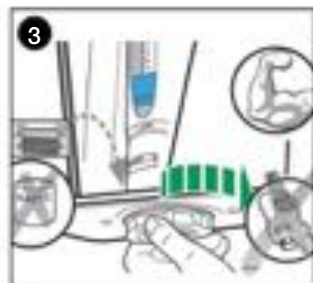
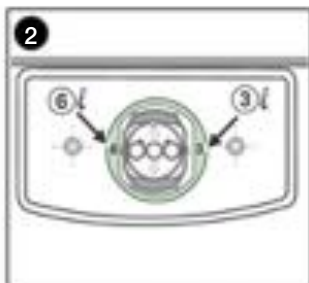
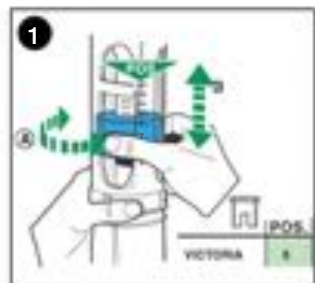
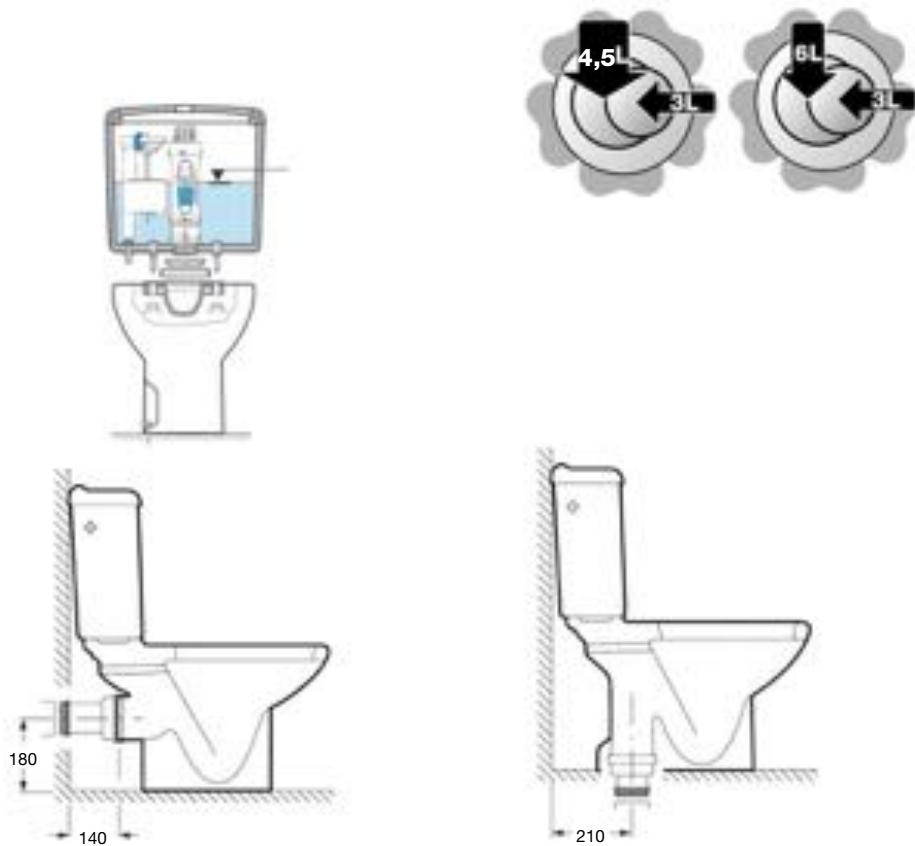


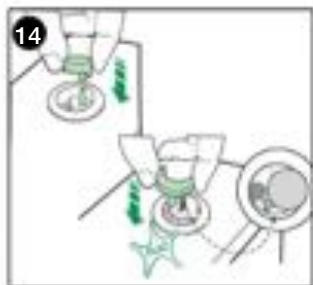
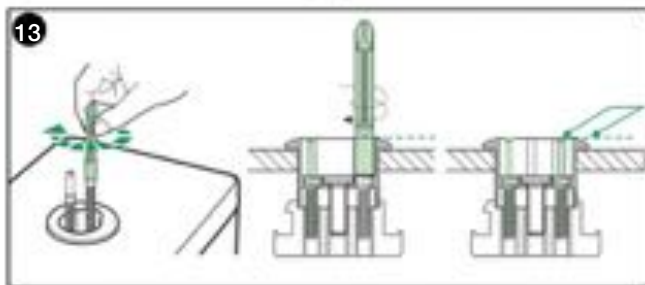
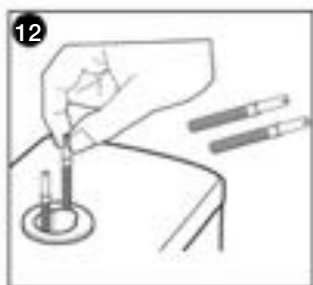
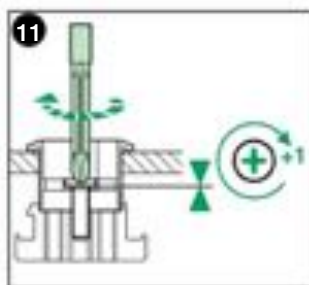
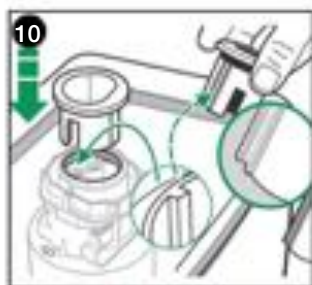
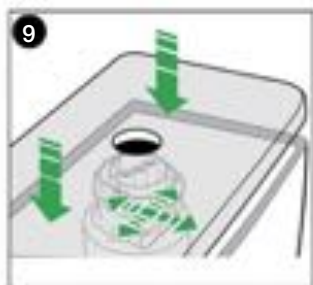
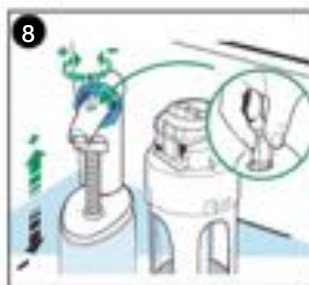
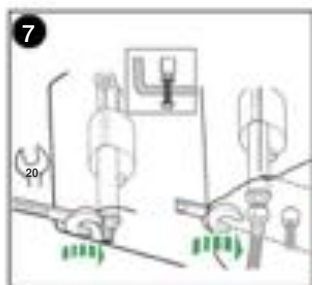
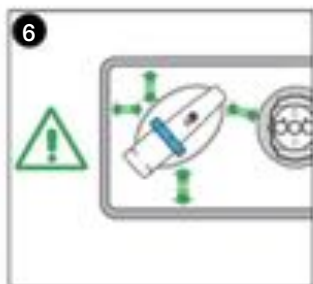
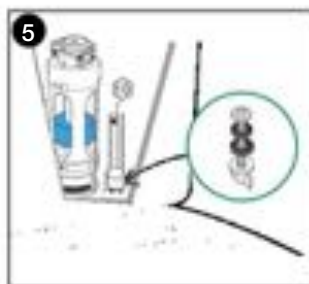


# A7.11

## Inodoros de Tanque Bajo VICTORIA

Alimentación inferior. Doble descarga



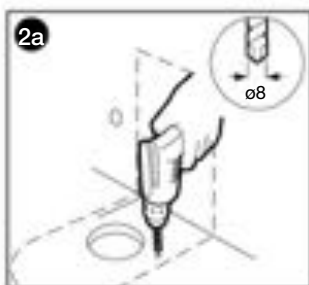
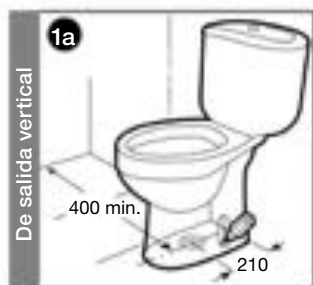


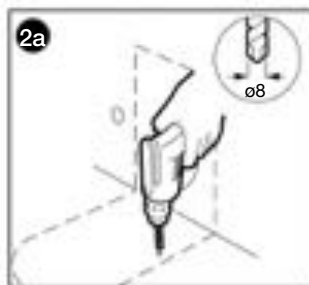
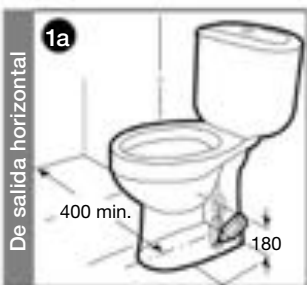


# A7.11 Inodoros de Tanque Bajo VICTORIA



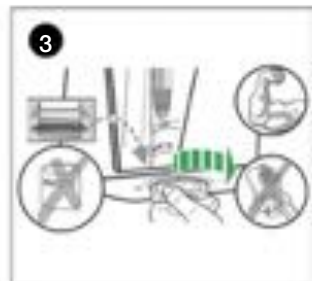
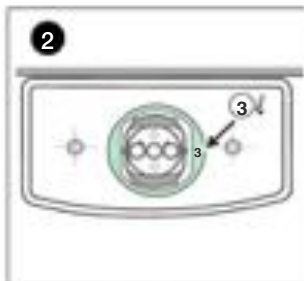
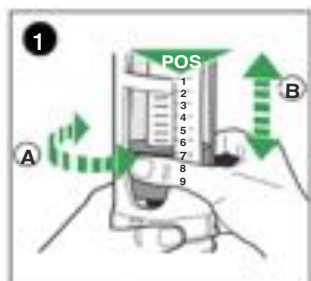
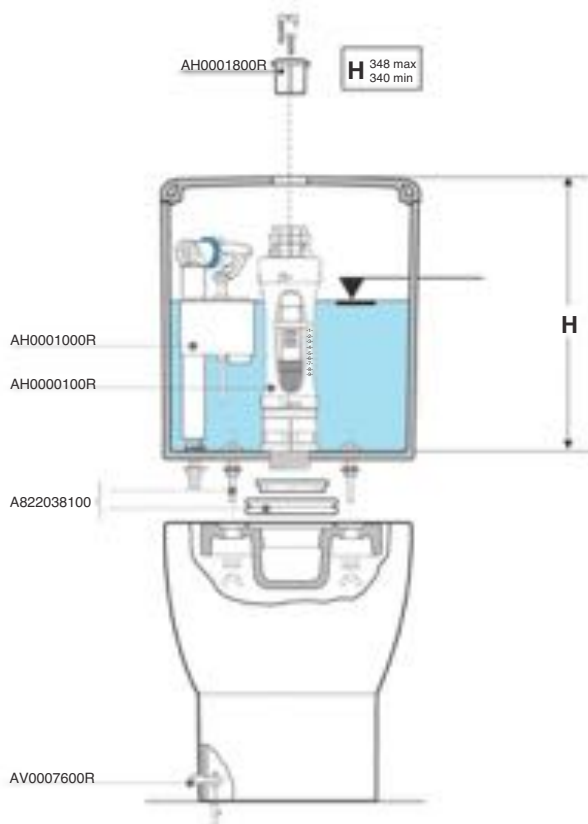
Detalle fijación al suelo

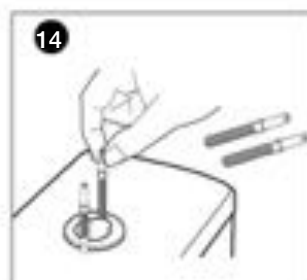
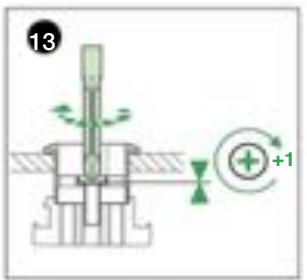
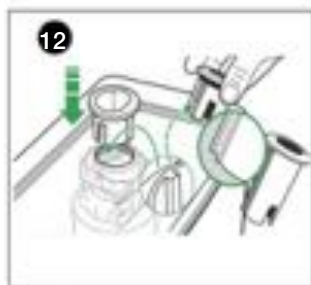
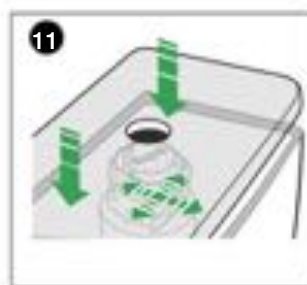
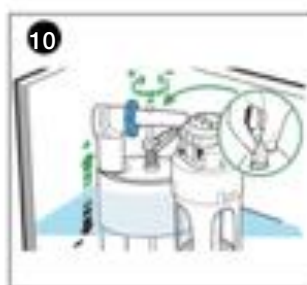
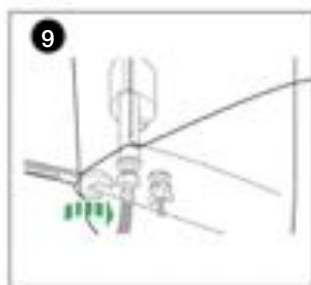
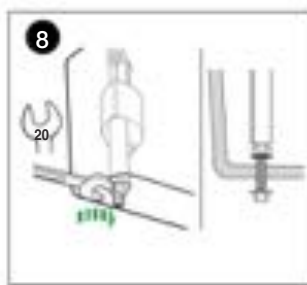
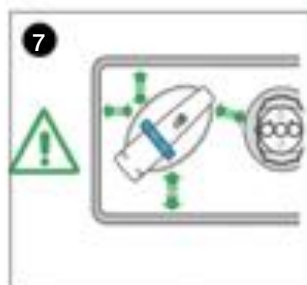
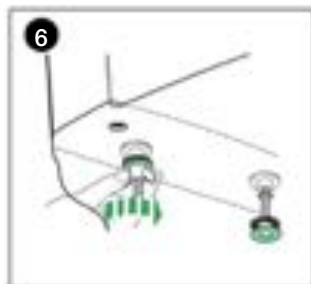
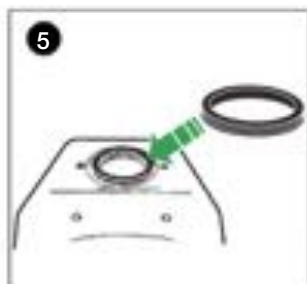




# A7.12

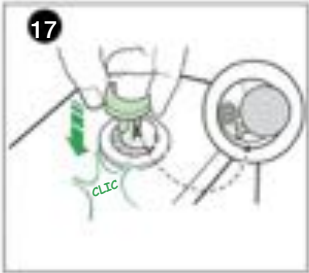
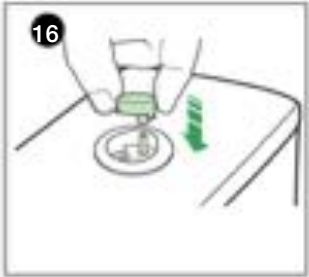
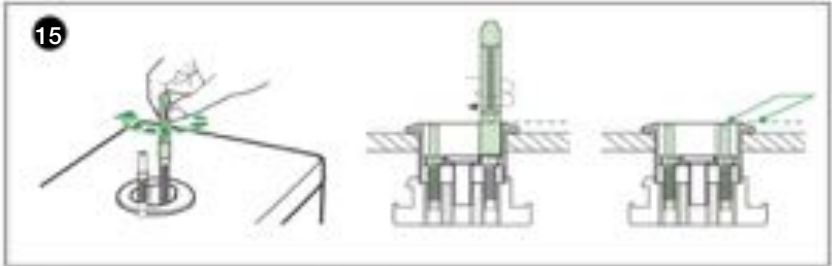
## Inodoros de Tanque Bajo MERIDIAN





# A7.12

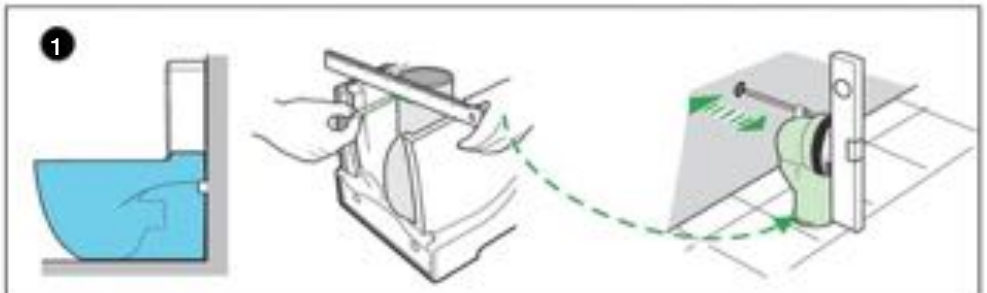
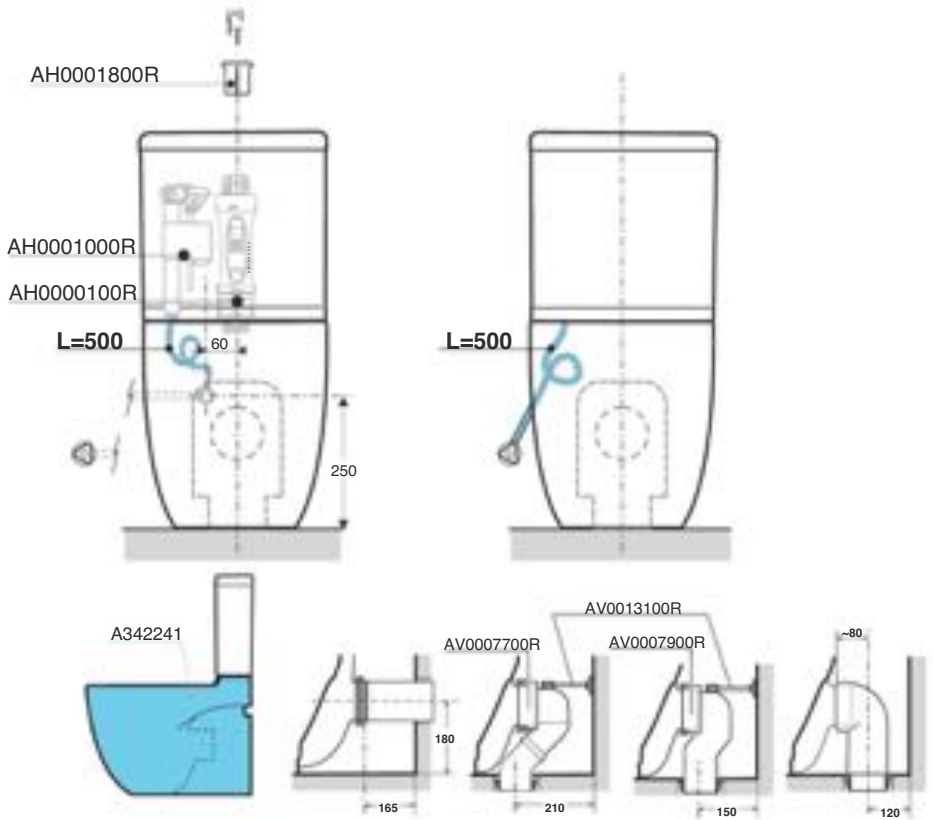
## Inodoros de Tanque Bajo MERIDIAN

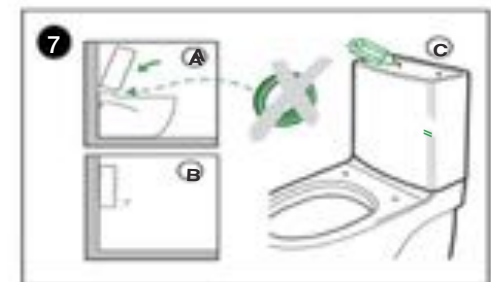
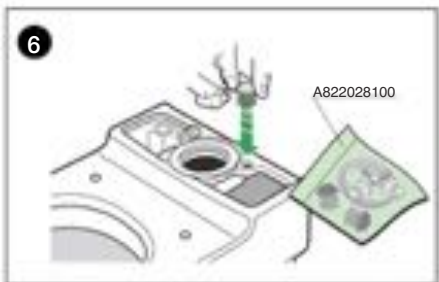
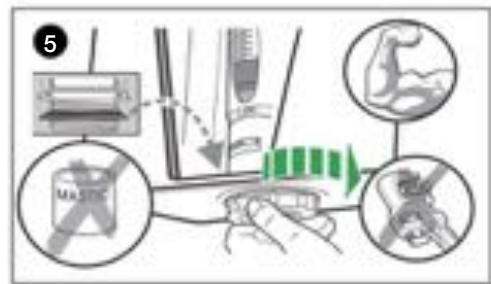
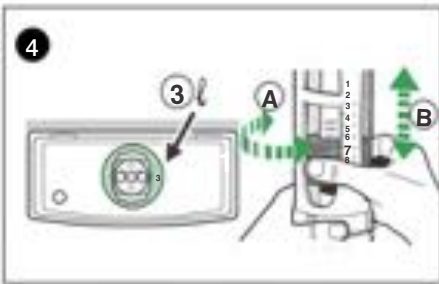
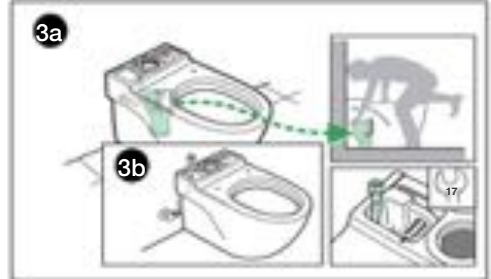
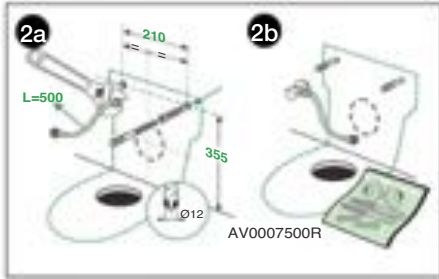




# A7.13

## Inodoros de Tanque Bajo MERIDIAN COMPACT

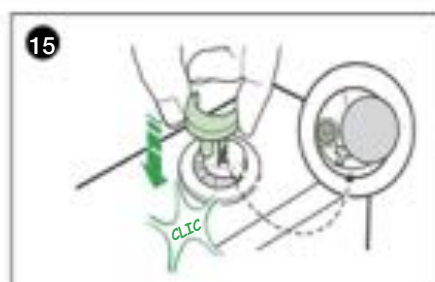
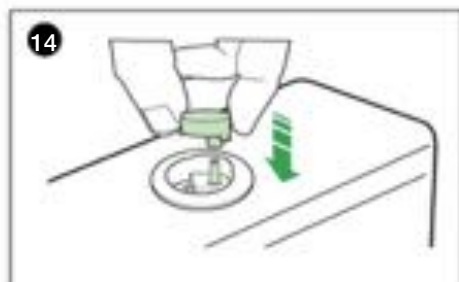
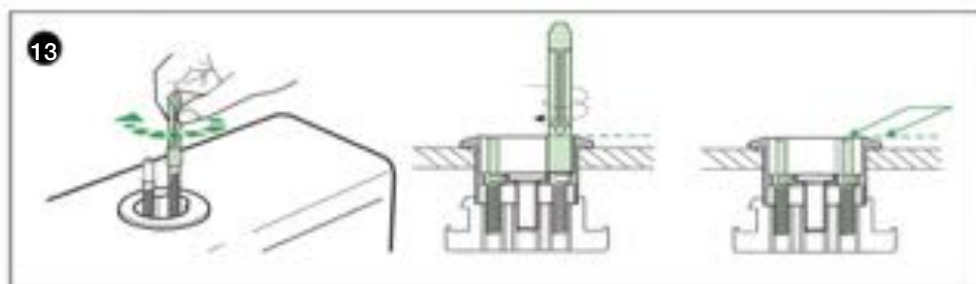
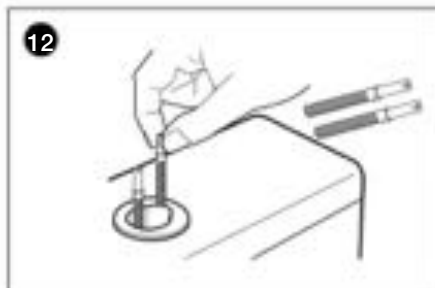
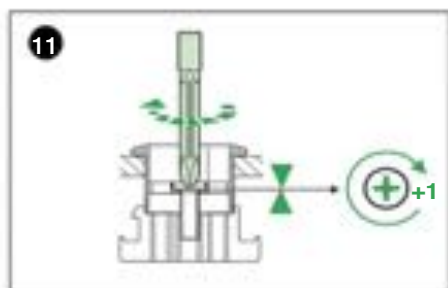


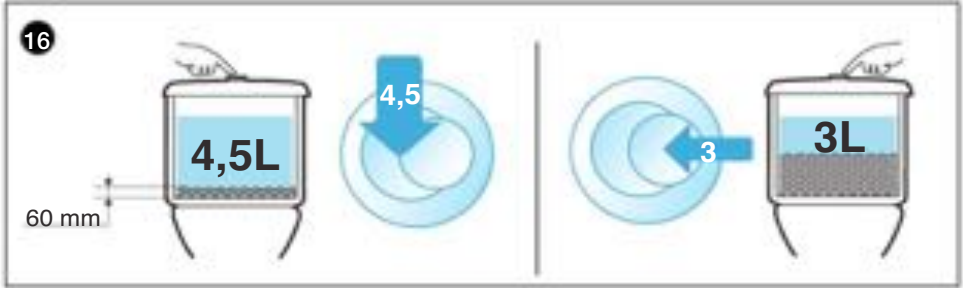




# A7.13

## Inodoros de Tanque Bajo MERIDIAN COMPACT



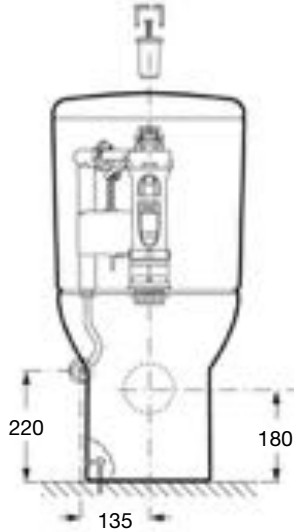


# A7.14

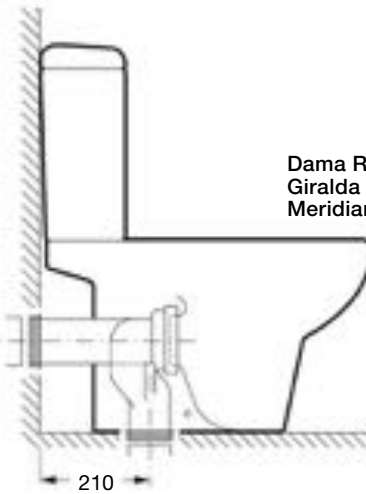
## Inodoros de Tanque Bajo Instalación Tanque

Resto de Inodoros

Liberty Georgia Nexo  
Veronica Sidney Record  
Apolo Plus Dama Senso  
America Stylo



Dual outlet

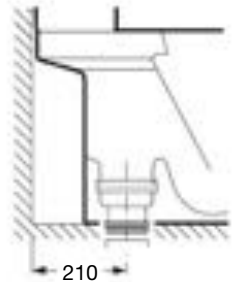


Dama Retro  
Giralda  
Meridian

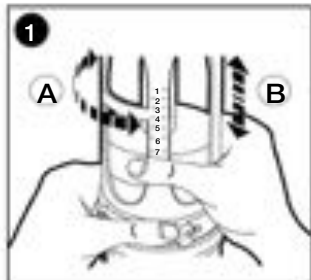
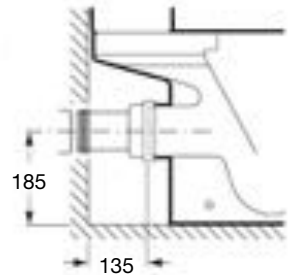
Dama Retro  
Giralda  
Meridian



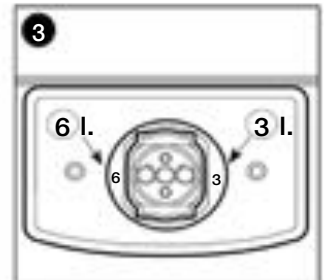
Vertical outlet

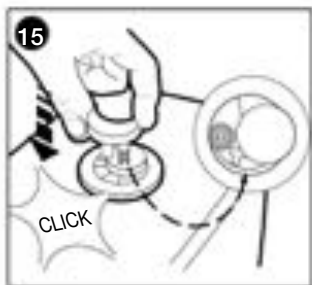
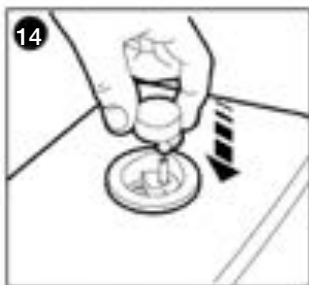
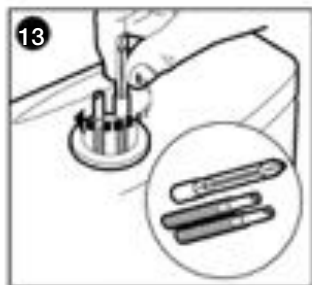
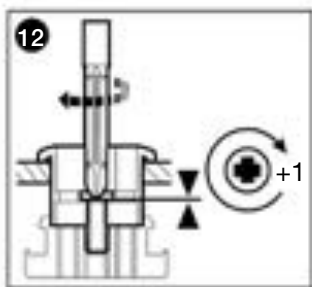
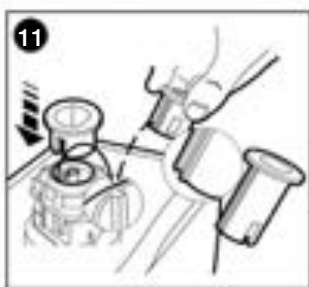
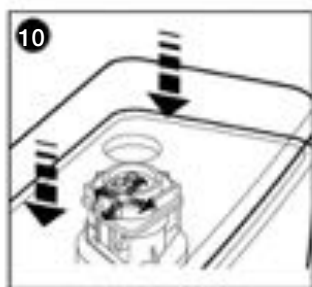
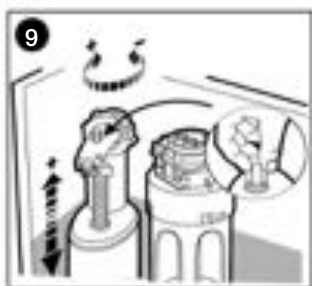
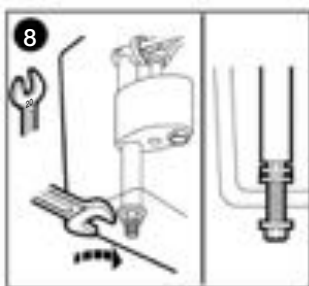
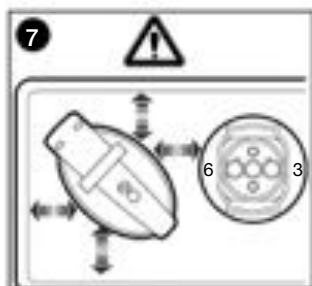
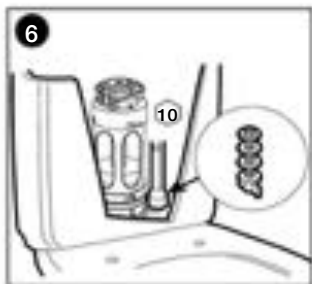
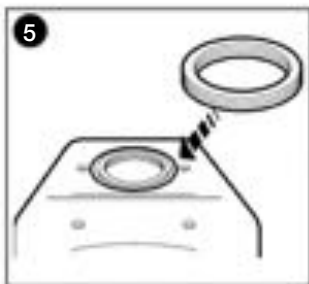
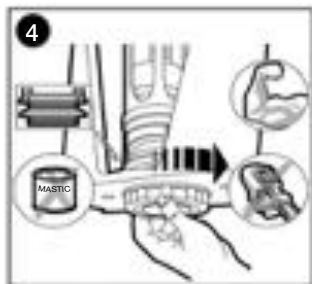


Horizontal outlet



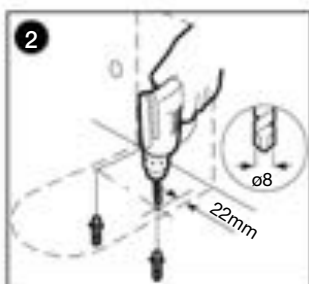
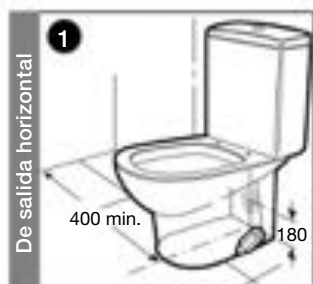
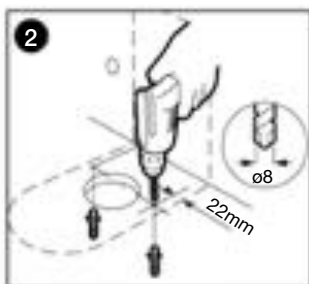
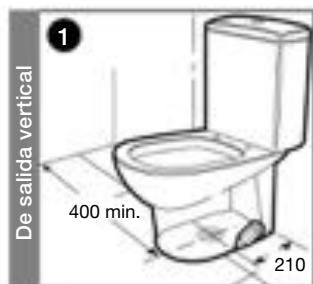
2		2	
Posición		Posición	
Liberty	3	America	6
Veronica	5	Georgia	6
Dama Retro	6	Sidney	6
Giralda	6	Meridian	6
Apolo Plus	5	Dama Senso	6
		Stylo	5
		Nexo	5
		Record	5

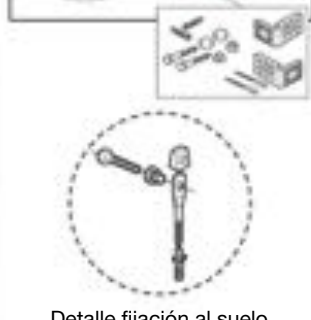
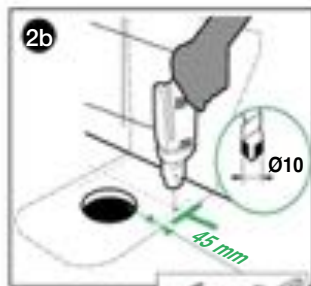
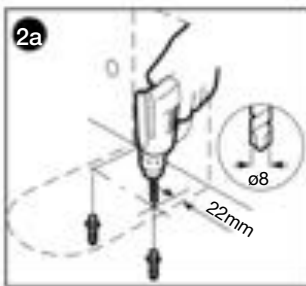
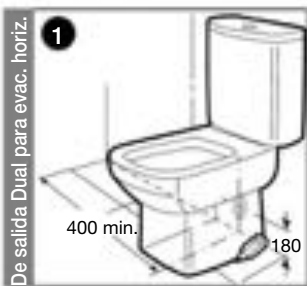
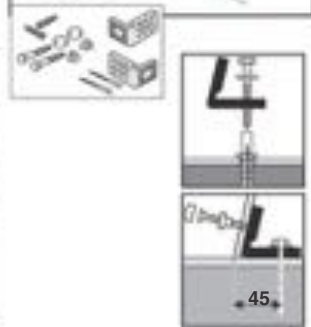
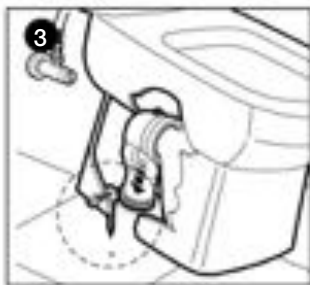
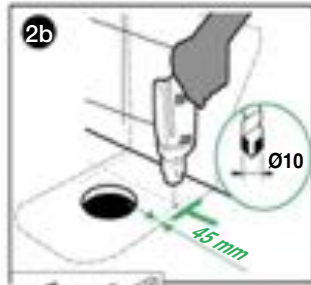
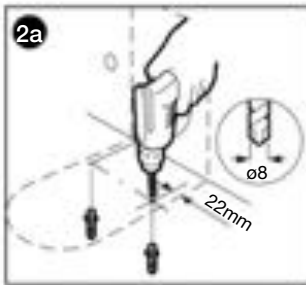
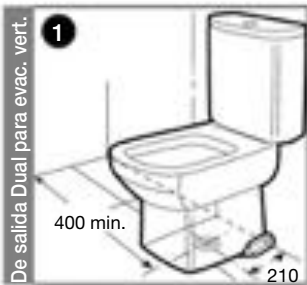




# A7.15

## Inodoros de Tanque Bajo Instalación Inodoros de salida vertical, horizontal o dual

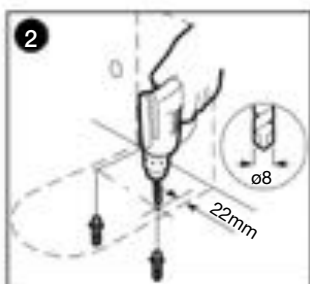
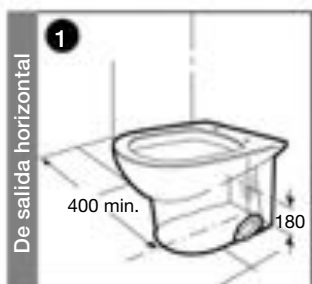
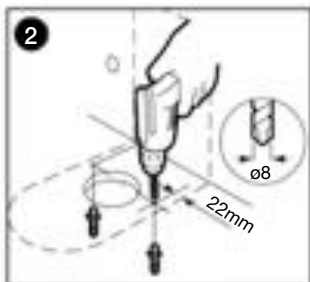
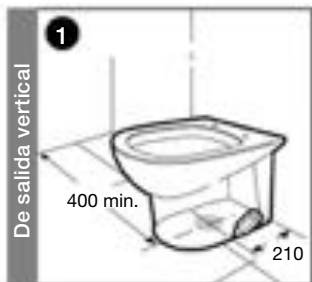


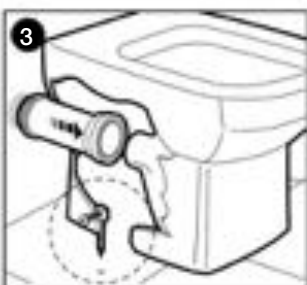
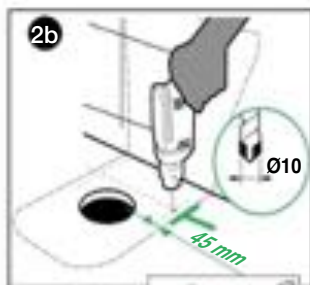
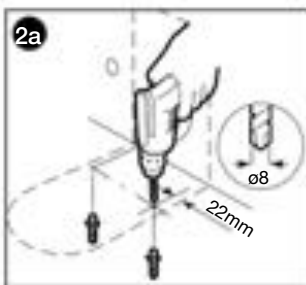
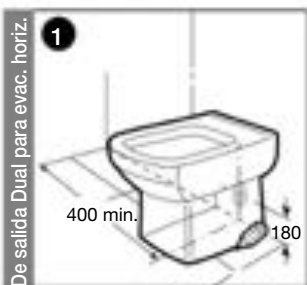
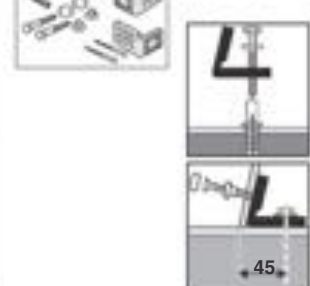
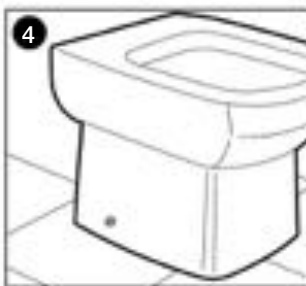
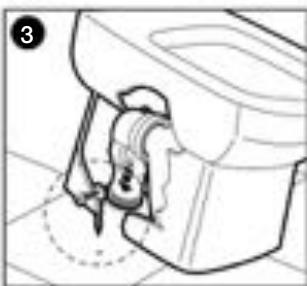
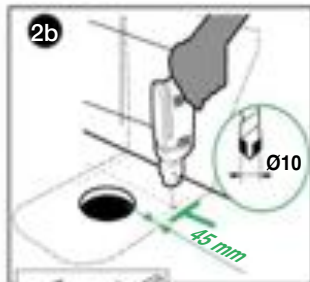
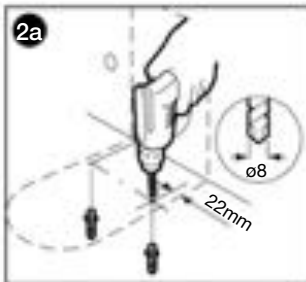
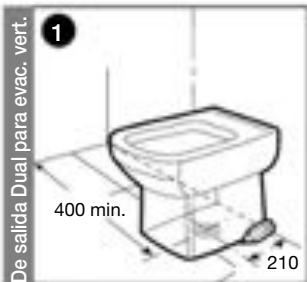


Detalle fijación al suelo

# A8.1

## Inodoros de Tanque Alto Instalación tazas de salida vertical, horizontal o dual



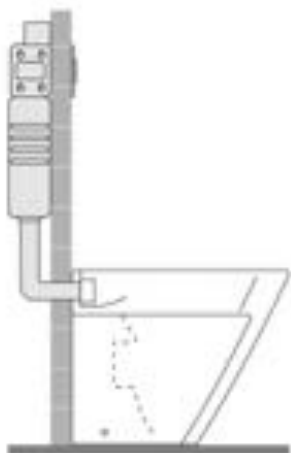


Detalle fijación al suelo

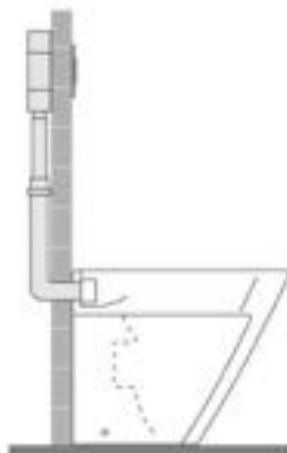


# A8.2

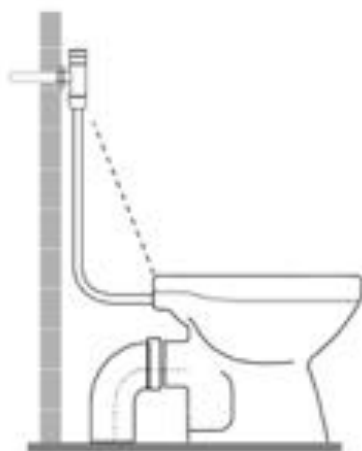
## Inodoros de Tanque Alto Instalación de Alimentación con Empotrado o fluxor



Con cisterna oculta



Con fluxor de empotrar



Con fluxor exterior

# A8.3

## Inodoros de Tanque Alto/Bajo Accesorios de instalación para tazas de salida dual

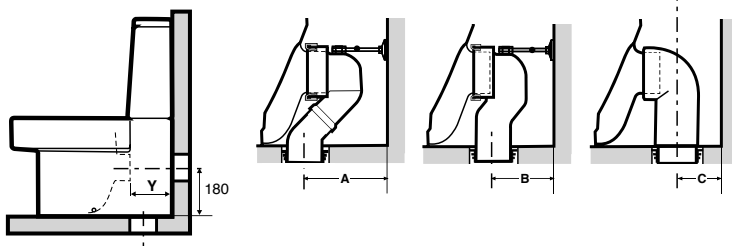
SERIE	TIPO TAZA	CÓDIGO	DISTANCIA SALIDA/EJE A PARED (Y)	CODIGO PARA EVACUACIÓN VERTICAL			
				AV0007700R (A)	AV0007900R (B)	90° MERCADO (C)	S/OBLICUA
AMERICA	TB S/DUAL	A342497..0	225		210 *		
BCN	TA BTW S/DUAL L/R	A349364000	95		90		
CIVIC	TB S/DUAL	A342927000	260			210	
DAMA SENSO	TB S/DUAL	A342515..0	225		210		
DAMA SENSO CPT	TB BTW S/DUAL	A342515..0	165	210	150	120	
	TB BTW S/DUAL	A342519..0	165	210	150		
	TA BTW S/DUAL	A347517..0	125		120		
ELEMENT	TB BTW S/DUAL	A342577..0	225	270	210 *	180	
	TA BTW S/DUAL	A347577..0	125		120		
FRONTALIS	TB BTW S/DUAL	A342587..0	225		210 *		
	TB S/DUAL	A342627..0	165	210 *	150	120	X
HALL	TB BTW S/DUAL	A342628..0	165	210 *	150	120	
	TA BTW S/DUAL	A347627..0	95		90		
	TB BTW S/DUAL	A342567..0	165	210 *	150	120	
HAPPENING	TA BTW S/DUAL	A347567..0	125		120		
	TA BTW S/DUAL	A347115000	95		90		
KHROMA	TB BTW S/DUAL	A342657000	225	270	210 *	170	
	TA BTW S/DUAL	A347657000	125	170	110 *	70	
LIBERTY	TB S/DUAL	A349335000	225		210 *		
	TB S/DUAL	A342245..0	225	270	210 *	170	X
	TB BTW S/DUAL	A342248..0	165	210 *	150	120	
	TB HANDICAP S/DUAL	A34224H..0	265	315	255	210	X
MERIDIAN	TA BTW S/DUAL	A347247..0	95	150	90		
	TB S/DUAL	A342386..1	225		210 *		
	TB S/DUAL	A342447..0	225		210 *		
SIDNEY	TB S/DUAL	A342376..1	225		210 *		
VERANDA	TB BTW S/DUAL	A342477..0	225		210 *		
VERONICA	TB S/DUAL	A342376..1	225		210 *		
	TB BTW S/DUAL(RIMLESS)	A342737..H	165	210 *	150	120	X
	TB BTW S/DUAL	A34247...0	225	270	210 *	170	
	TA BTW S/DUAL	A347477..0	95	150	90 *		
	TB P-TRAP / S-TRAP	A342477..0	225	270	210 *	170	X
DAMA	TB BTW S/DUAL	A34278W..0	165	210 *	150	120	X
	TA BTW S/DUAL	A347787..0	95	150	90		X

\* Codo suministrado

X Se puede instalar

NOTA: Todos los inodoros de tanque alto de la tabla son adosados y se pueden alimentar mediante fluxor empotrado.

Ref. Varilla <b>AV0013100R</b>	MERIDIAN-N	BARCELONA	Ref. Varilla <b>A892010100</b>	ELEMENT
	DAMA	MERIDIAN IN-TANK		KHROMA
	DAMA SENSO CPT	THE GAP		
	DAMA-N CPT	VERANDA		
	HALL	HAPPENING		



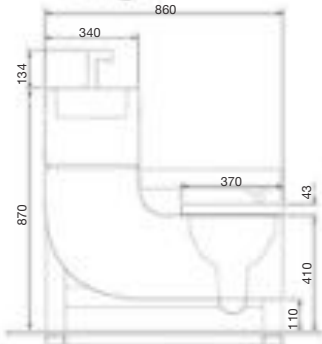
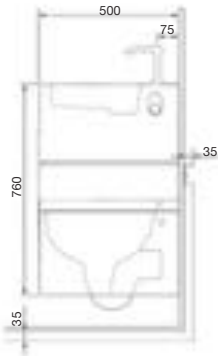
TA: Tanque alto

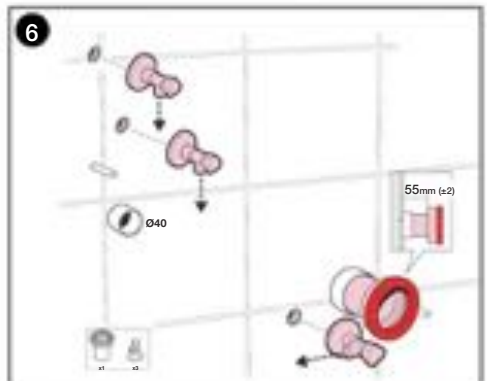
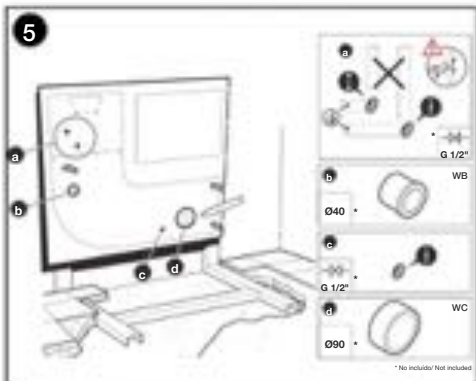
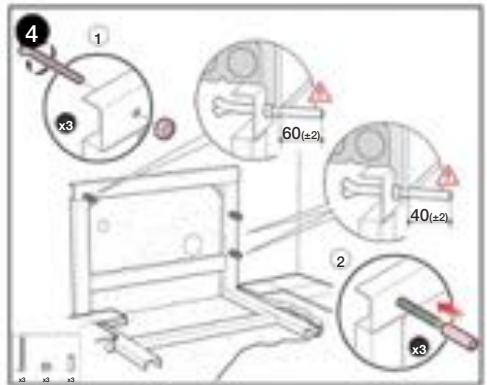
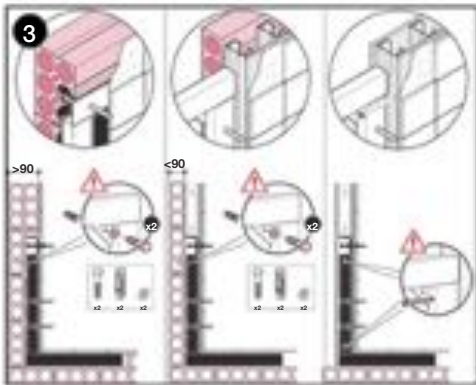
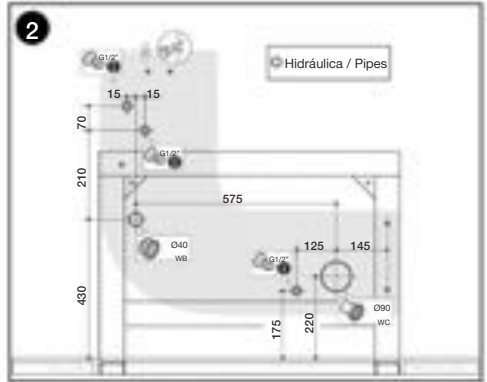
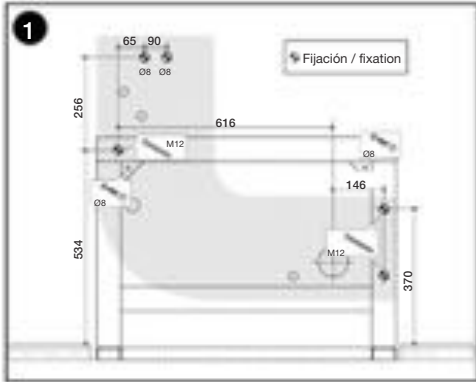
TB: Tanque bajo

BTW: adosado a la pared

# A9.1

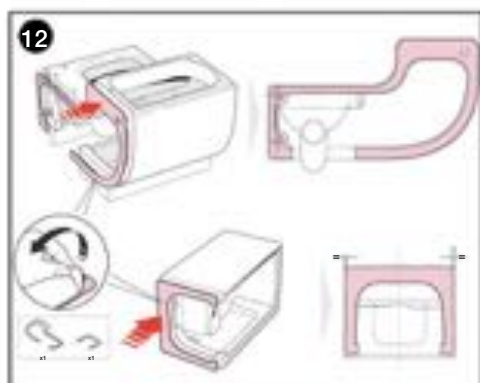
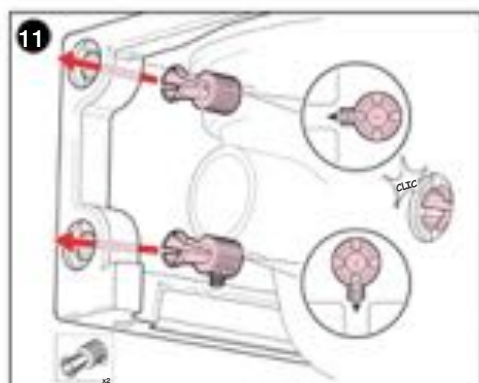
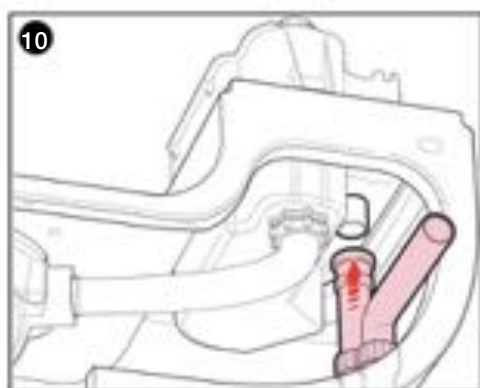
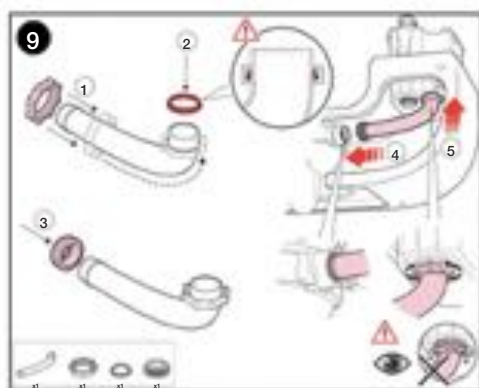
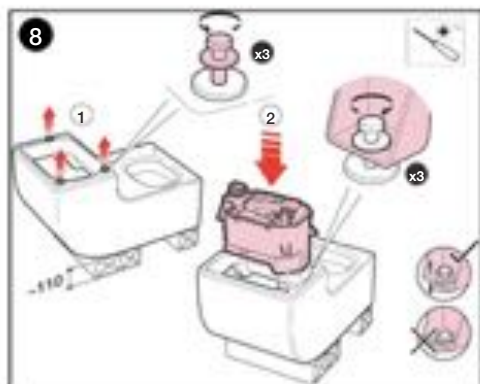
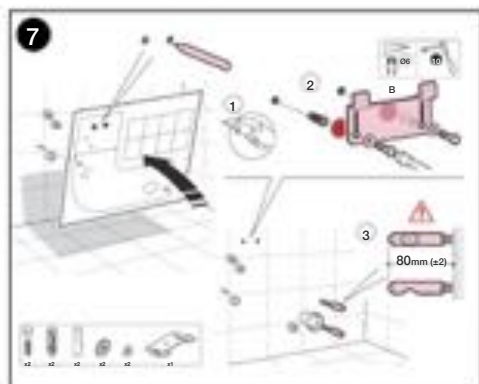
## Inodoros suspendidos w+w

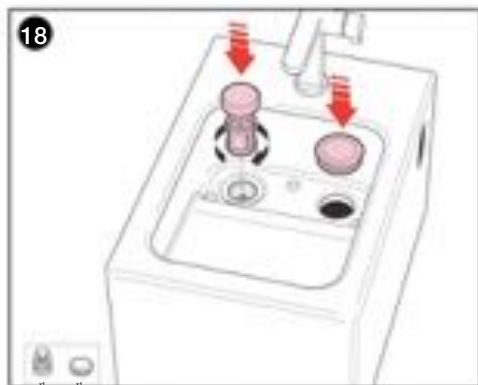
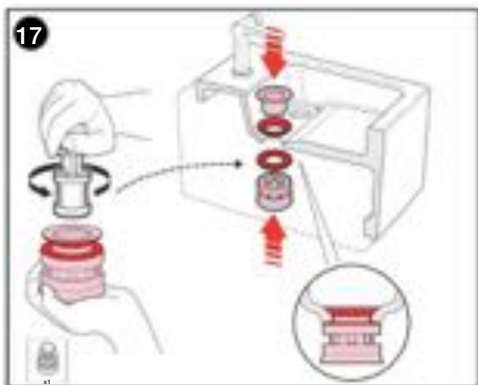
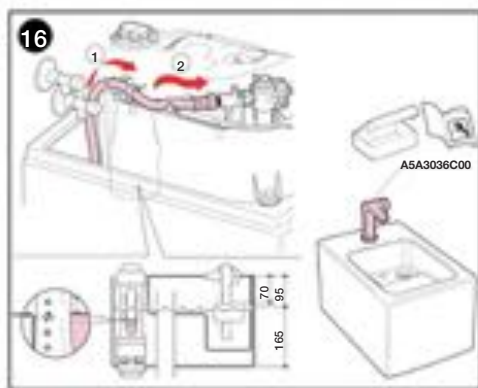
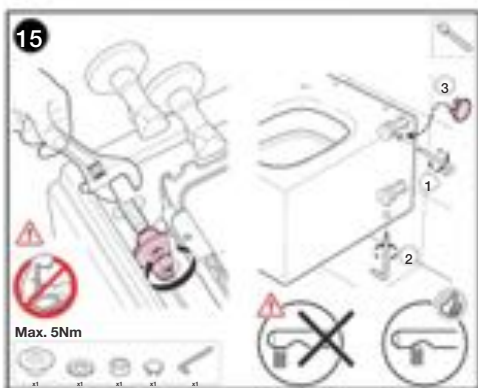
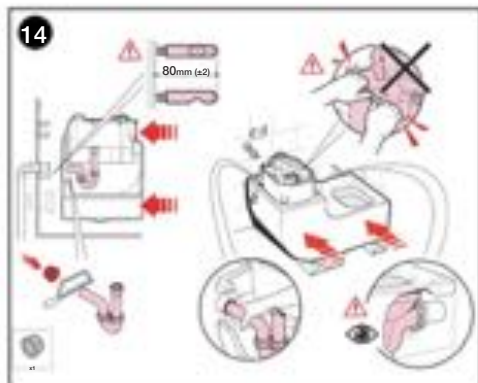
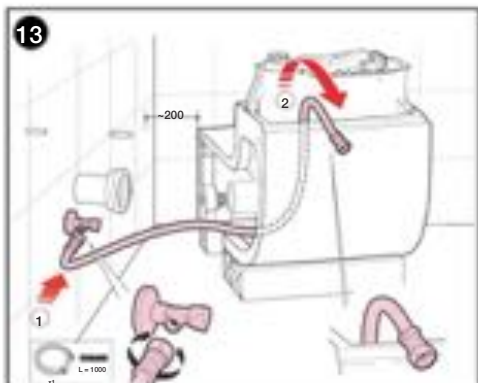




# A9.1

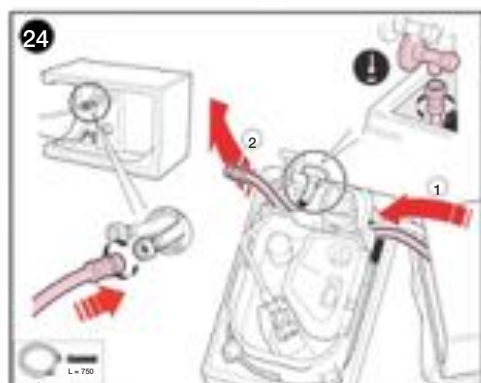
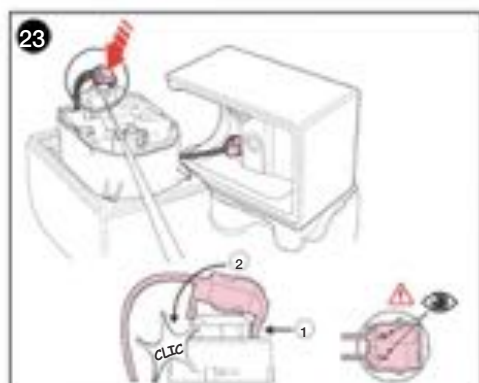
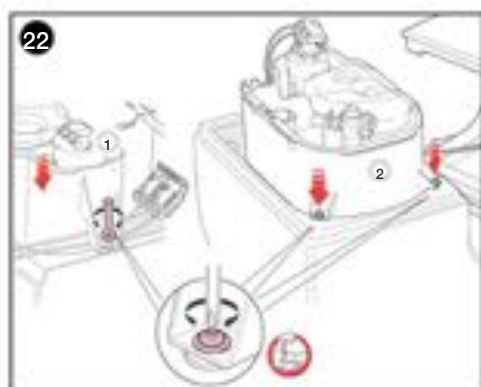
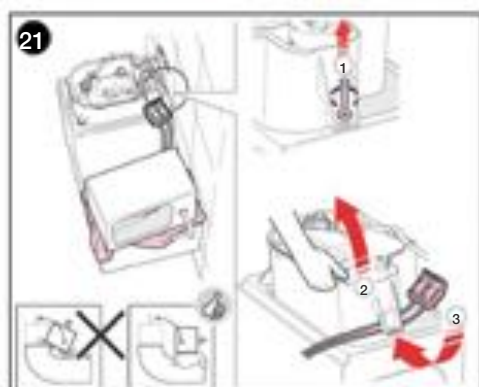
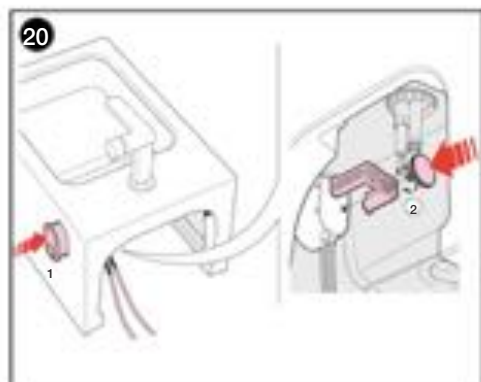
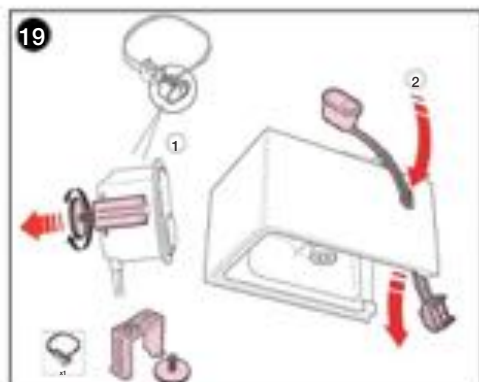
## Inodoros suspendidos W+W

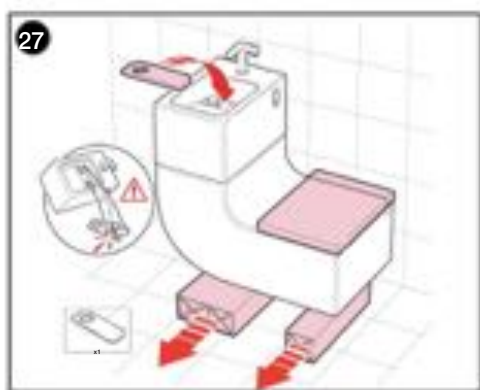
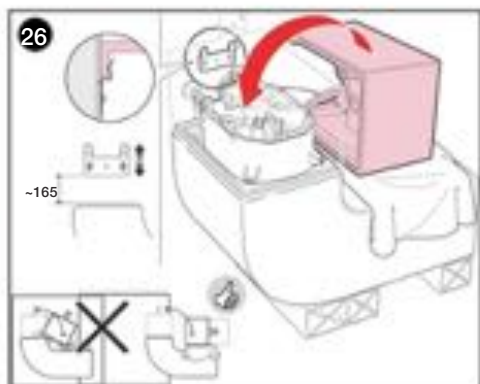
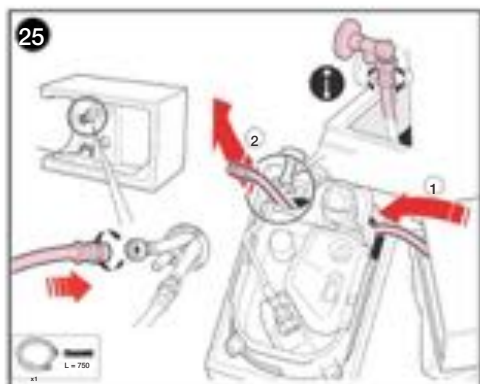




# A9.1

## Inodoros suspendidos W+W



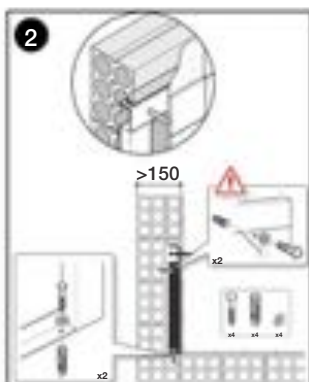
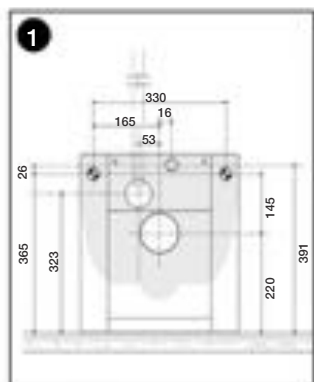
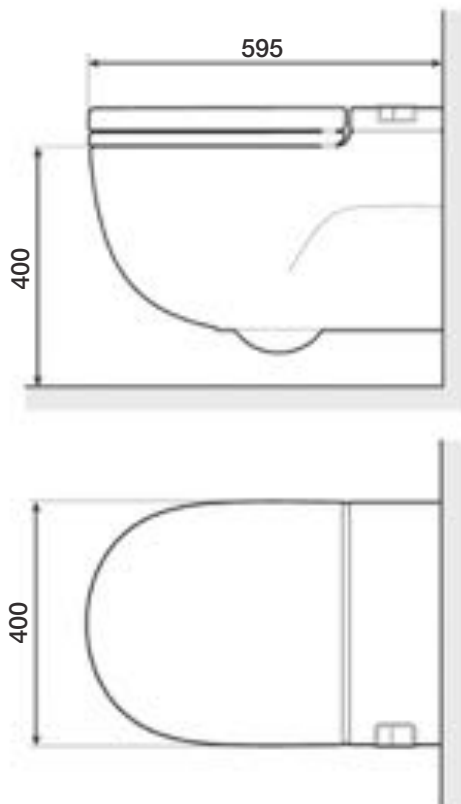


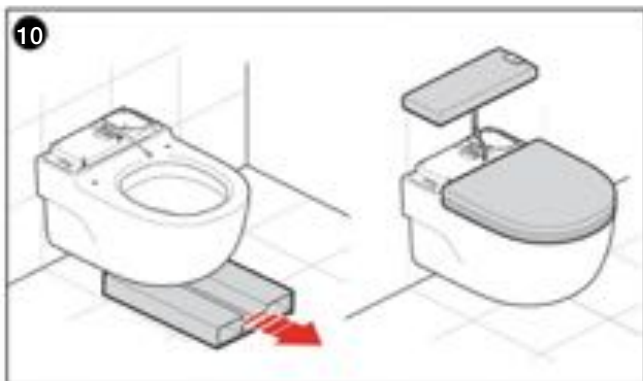
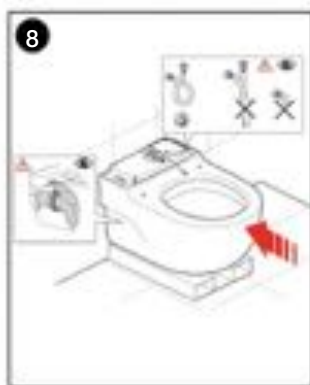
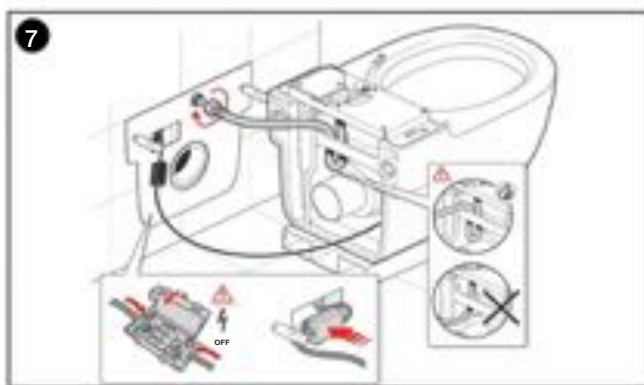
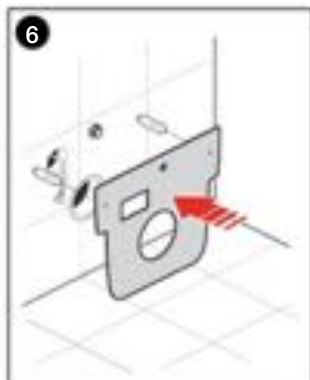
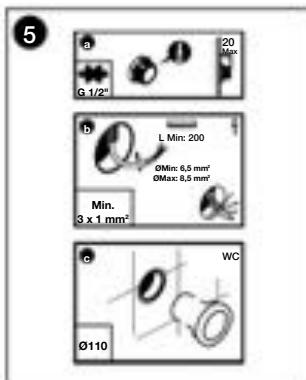
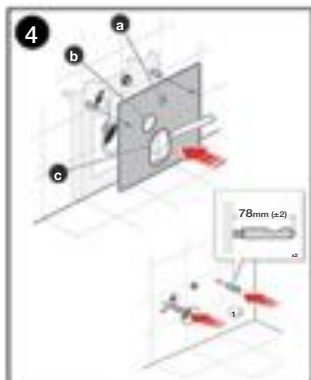


# A9.2

## Inodoros suspendidos Intank

Pared > 150mm

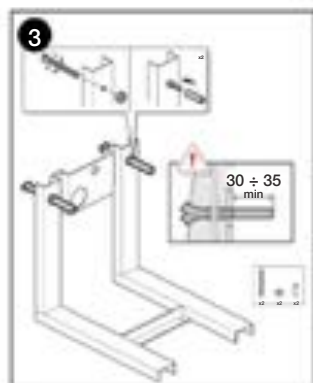
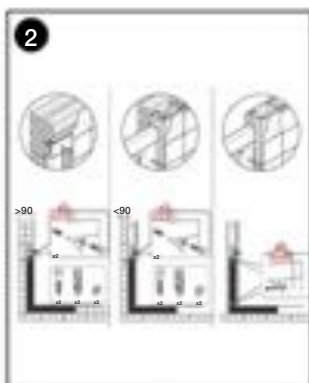
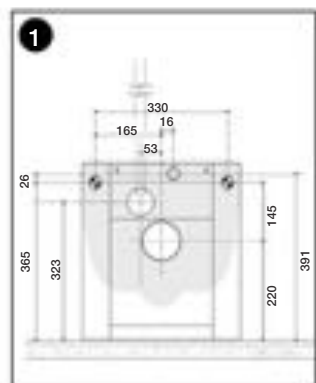
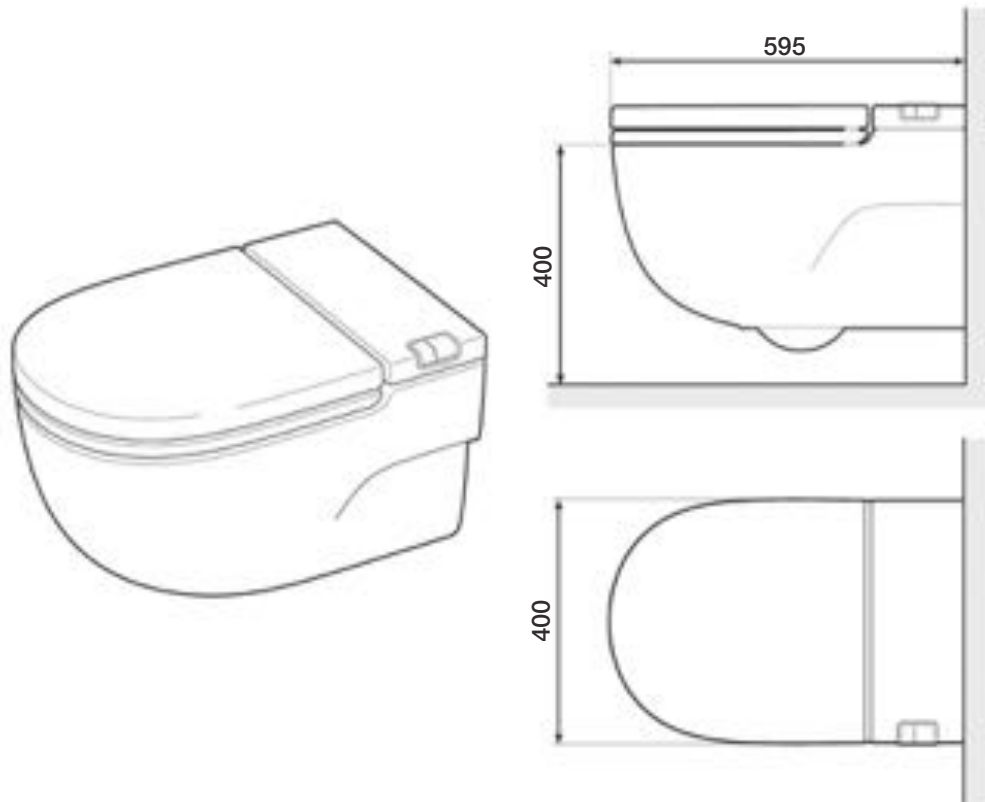


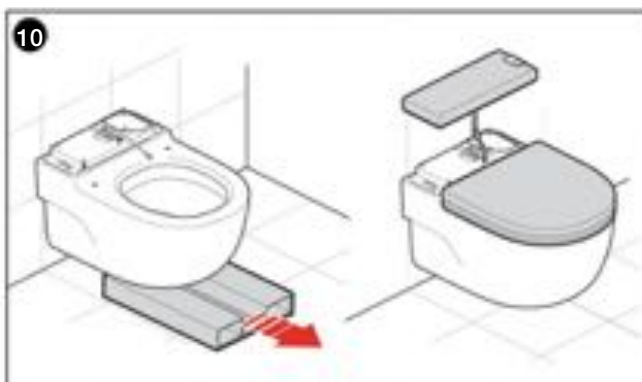
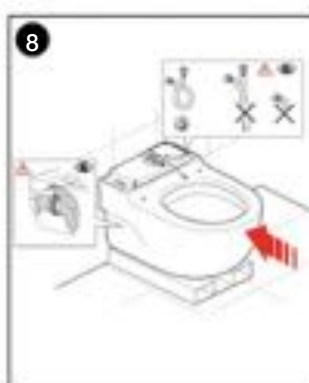
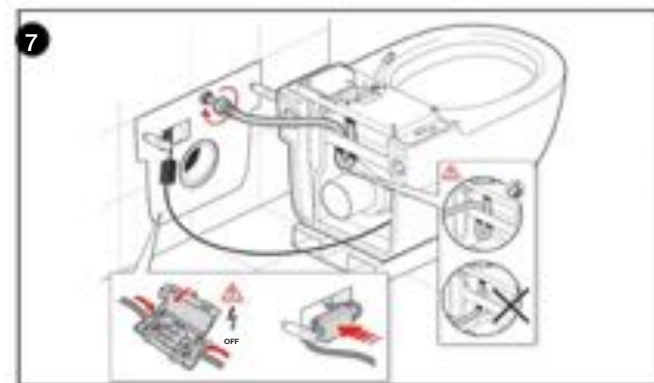
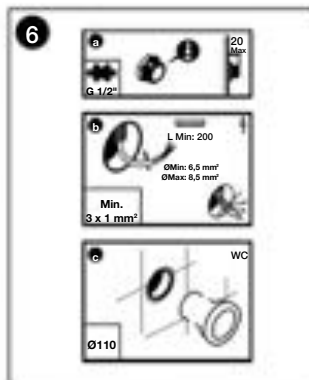
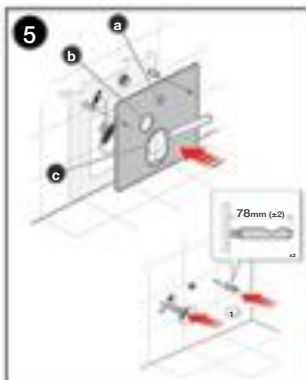
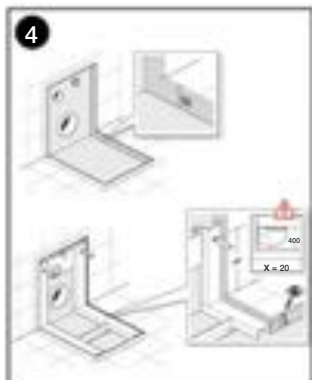


# A9.2

## Inodoros suspendidos Intank

Pared < 150mm

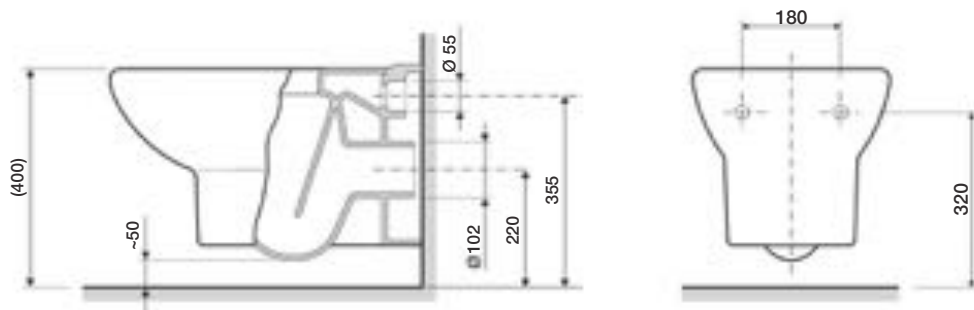




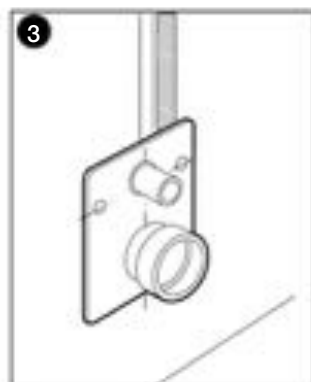
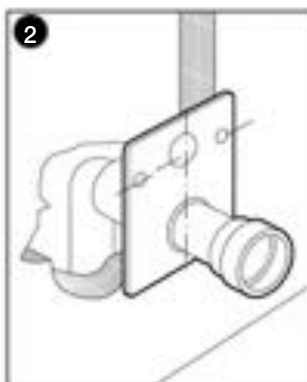
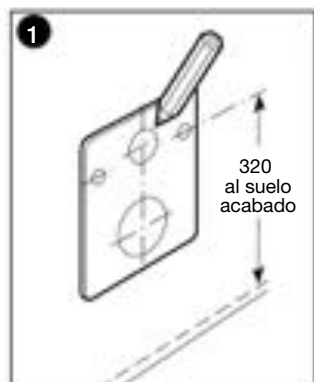
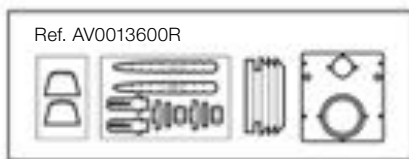
# A9.3

## Inodoros suspendidos Conexión de la taza a la pared con complementos opcionales

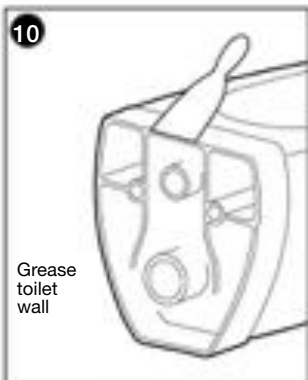
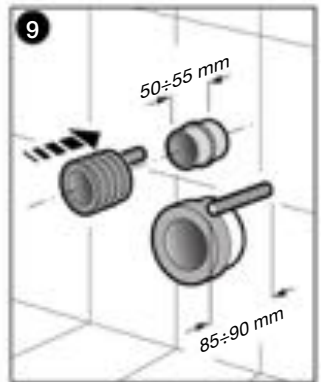
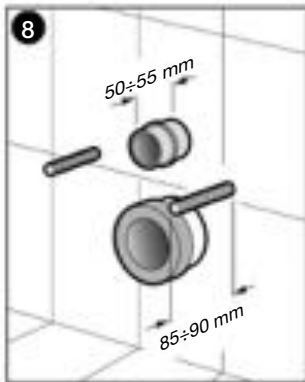
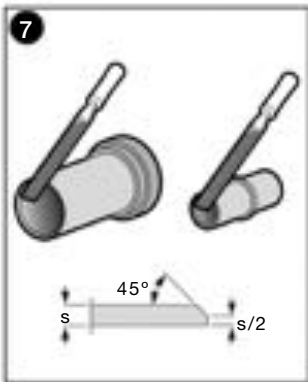
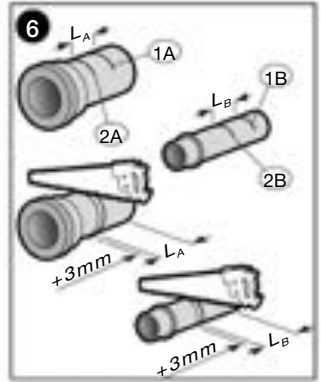
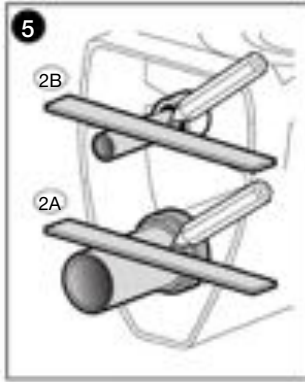
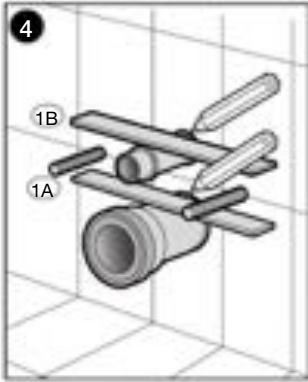
Pared > 150mm



Ref. AV0013600R



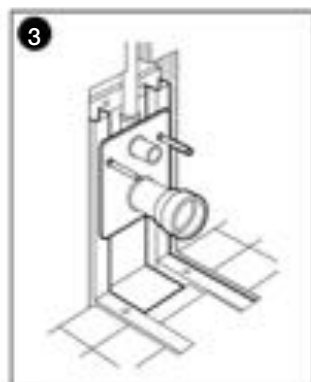
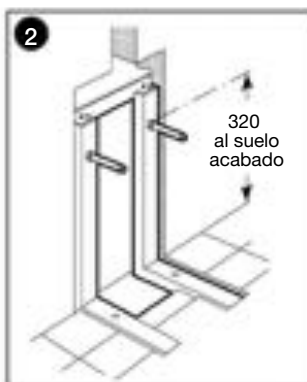
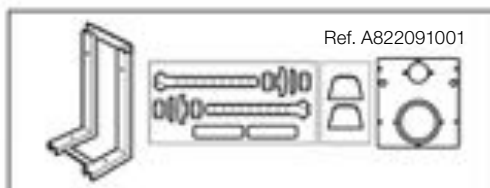
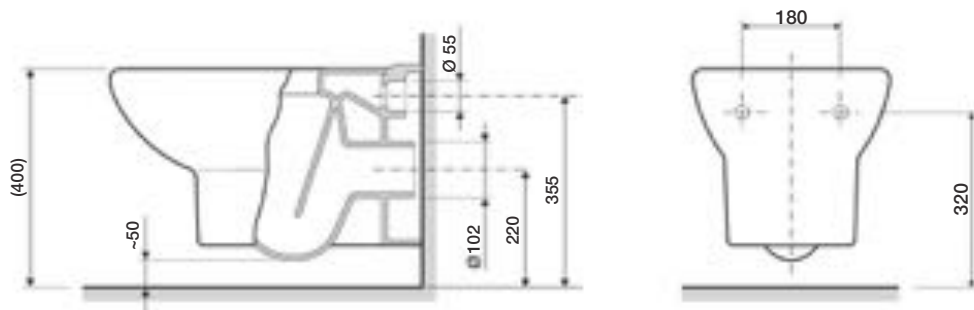
\* Mirar manuales instalación RIS (Sistemas de instalación Roca) para elementos suspendidos a partir de la pág. 428



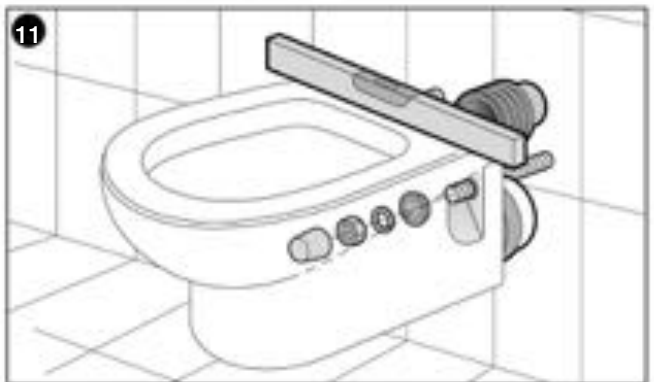
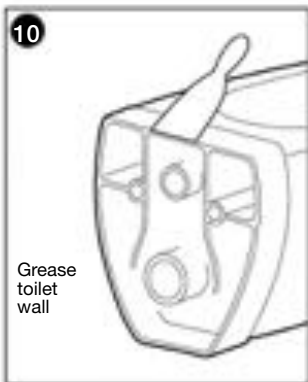
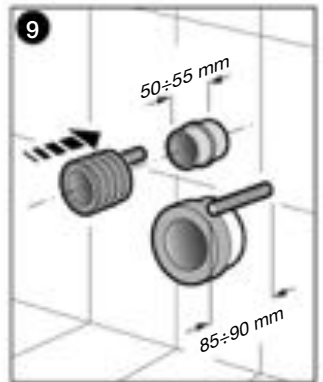
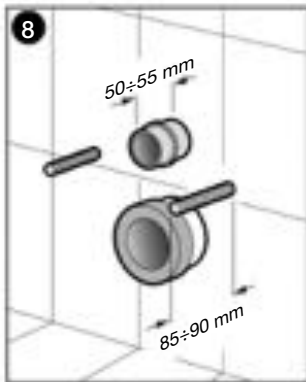
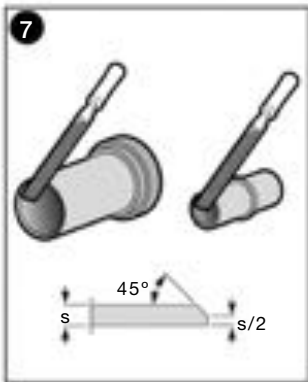
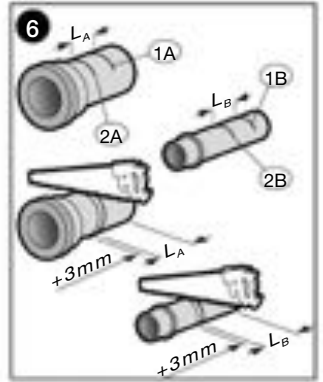
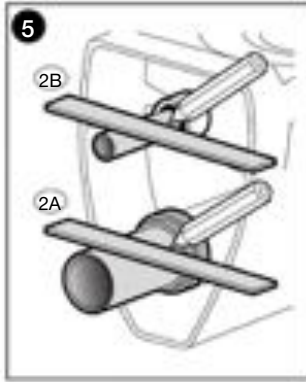
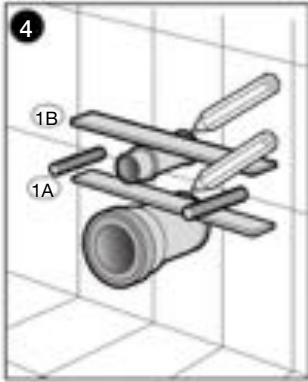
# A9.3

## Inodoros suspendidos Conexión de la taza a la pared con complementos opcionales

Pared < 150mm



\* Mirar manuales instalación RIS (Sistemas de instalación Roca) para elementos suspendidos a partir de la pág. 428

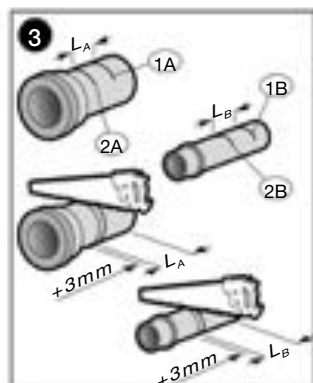
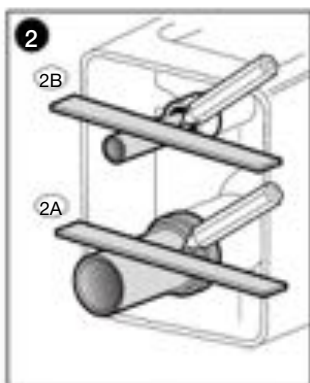
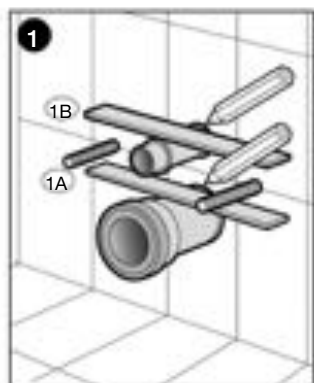
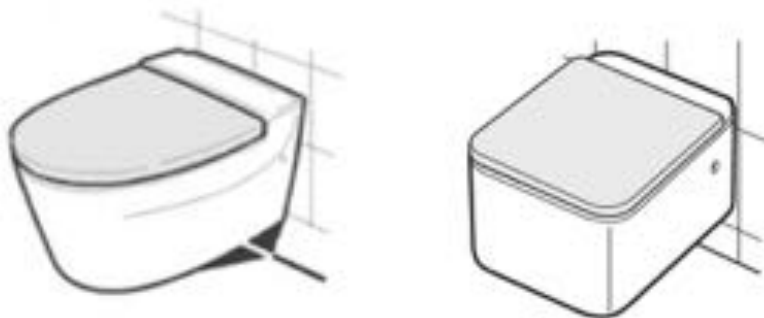




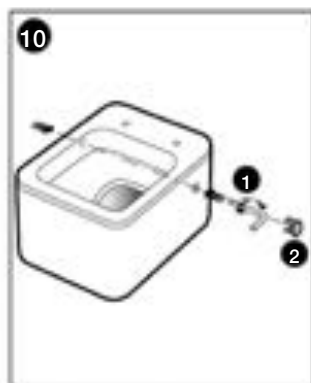
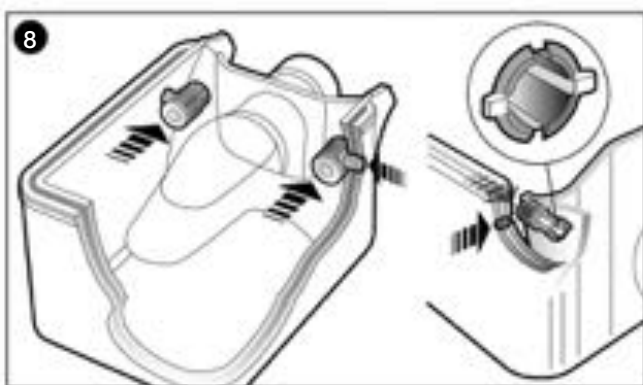
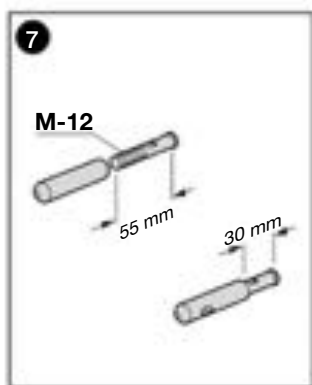
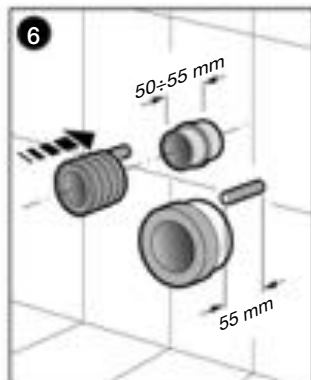
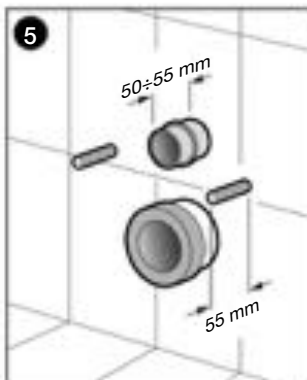
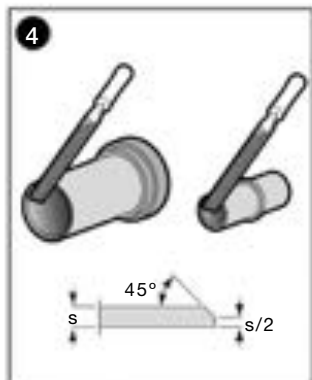
# A9.4

## Inodoros suspendidos Conexión de la taza a la pared

Element  
Khroma

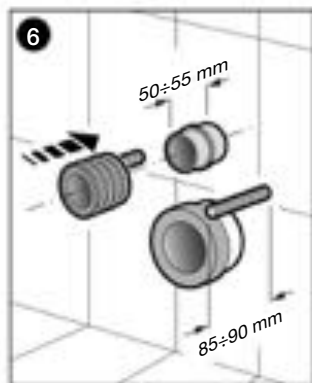
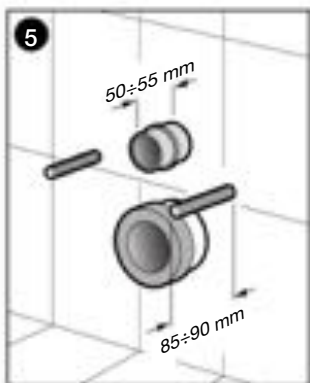
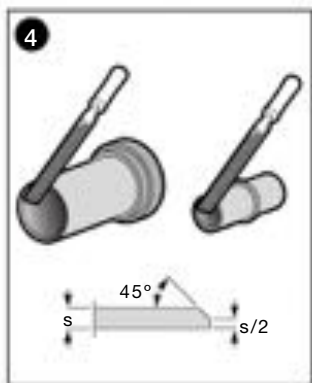
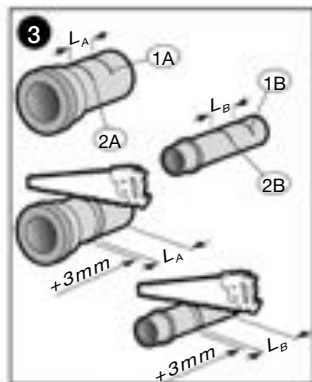
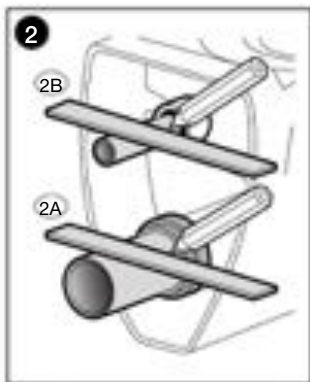
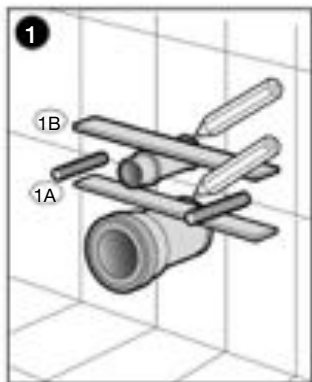


\* Mirar manuales instalación RIS (Sistemas de instalación Roca) para elementos suspendidos a partir de la pág. 428



# A9.5

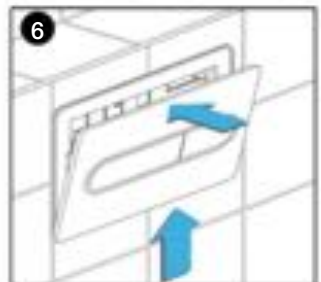
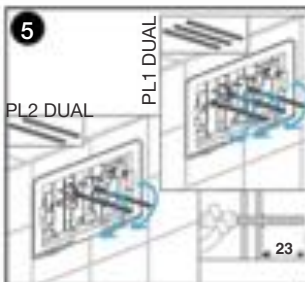
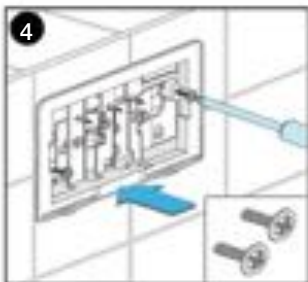
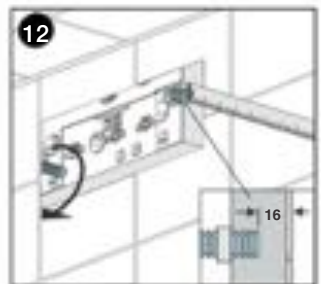
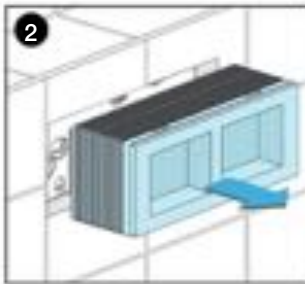
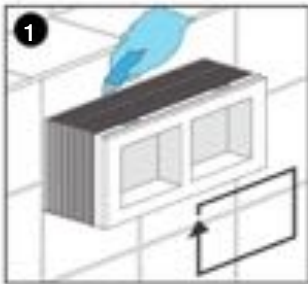
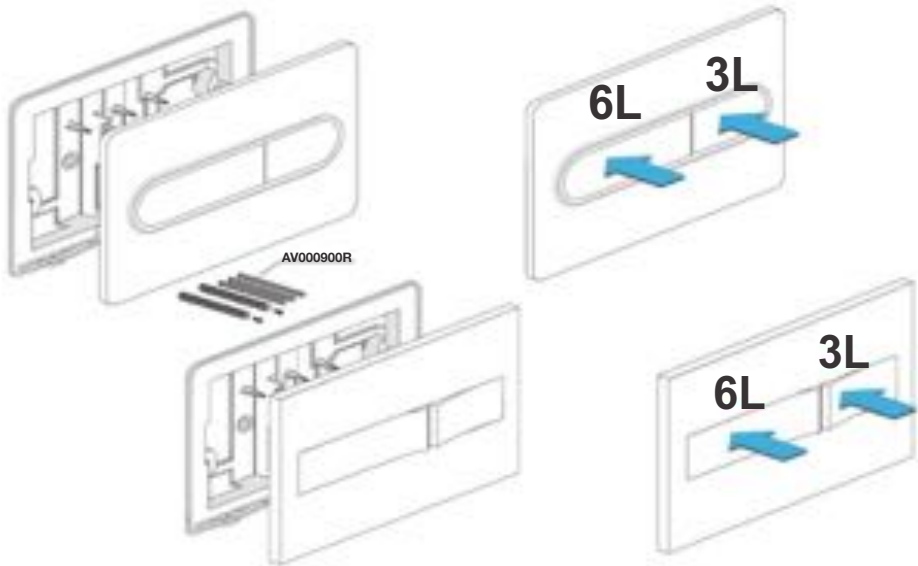
## Inodoros suspendidos Conexión genérica de la taza a la pared



# A9.6.1

Inodoros suspendidos  
Placa de accionamiento. Montaje placa.

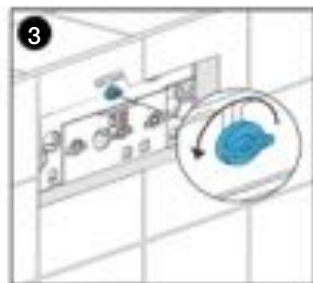
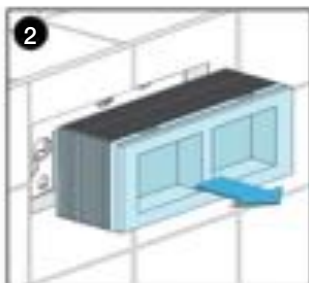
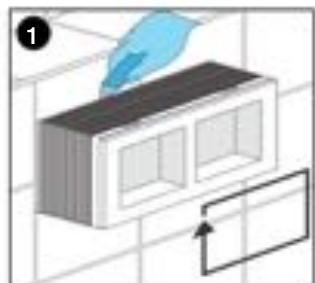
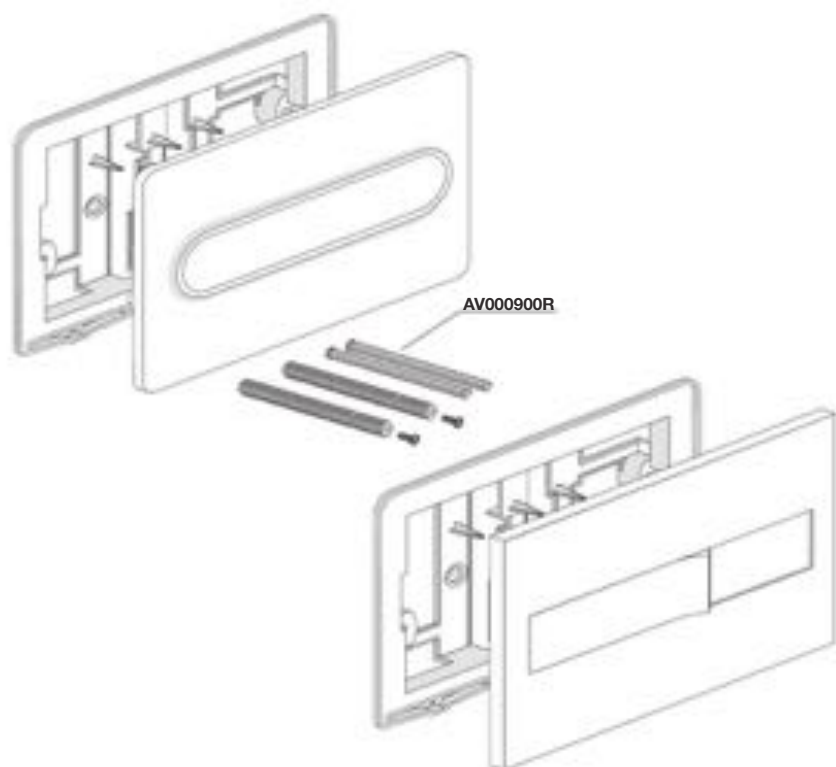
PL1 DUAL  
PL2 DUAL

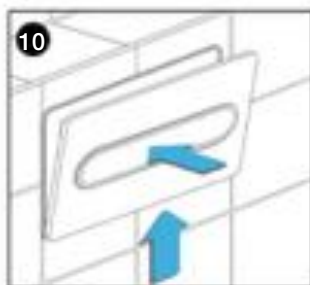
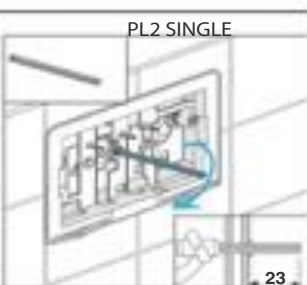
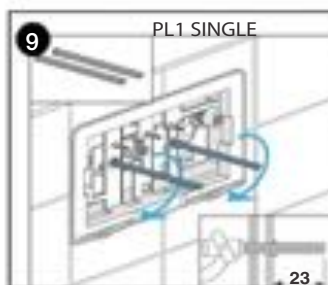
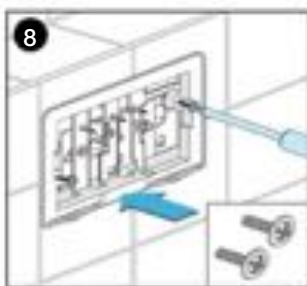
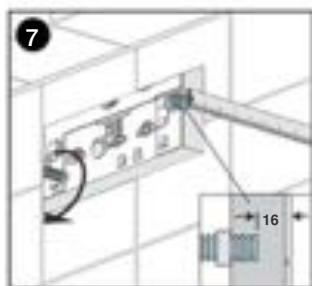
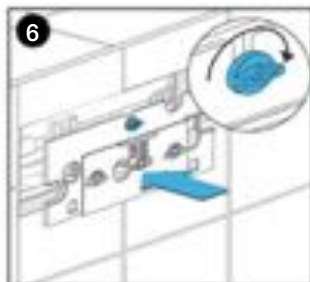
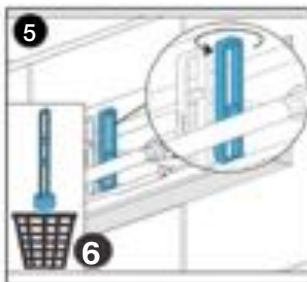
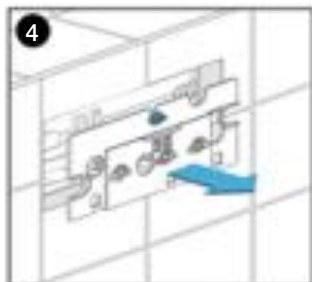


# A9.6.2

Inodoros suspendidos  
Placa de accionamiento. Montaje placa.

PL1 SINGLE  
PL2 SINGLE

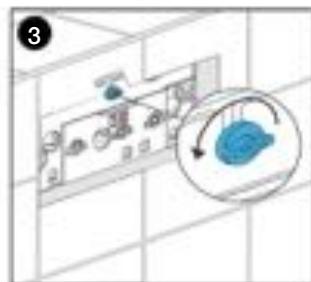
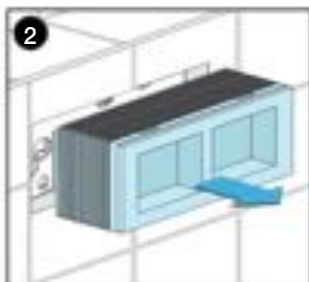
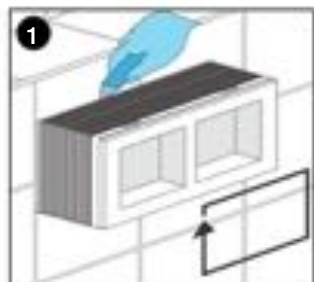
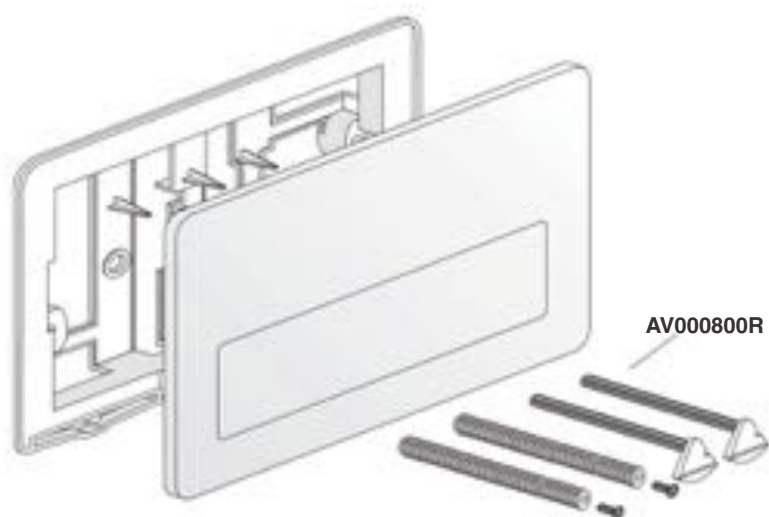


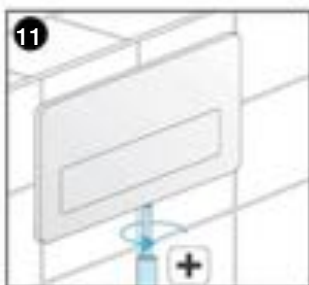
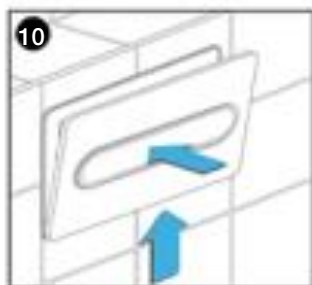
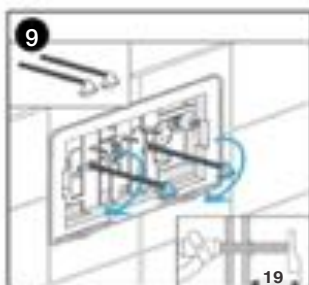
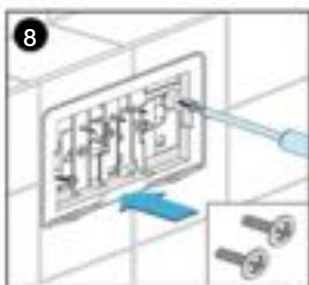
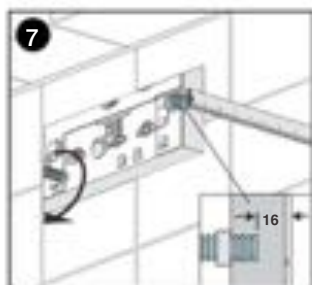
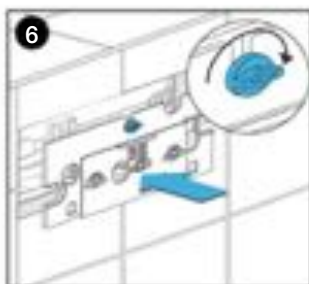
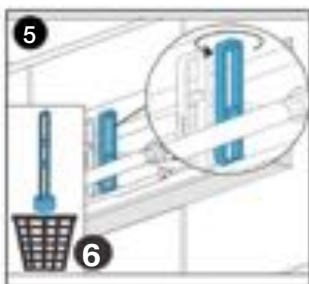
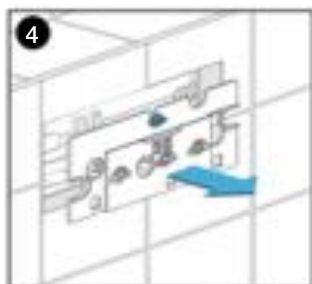


# A9.6.3

## Inodoros suspendidos Placa de accionamiento. Montaje placa.

PL3 SINGLE antivandal



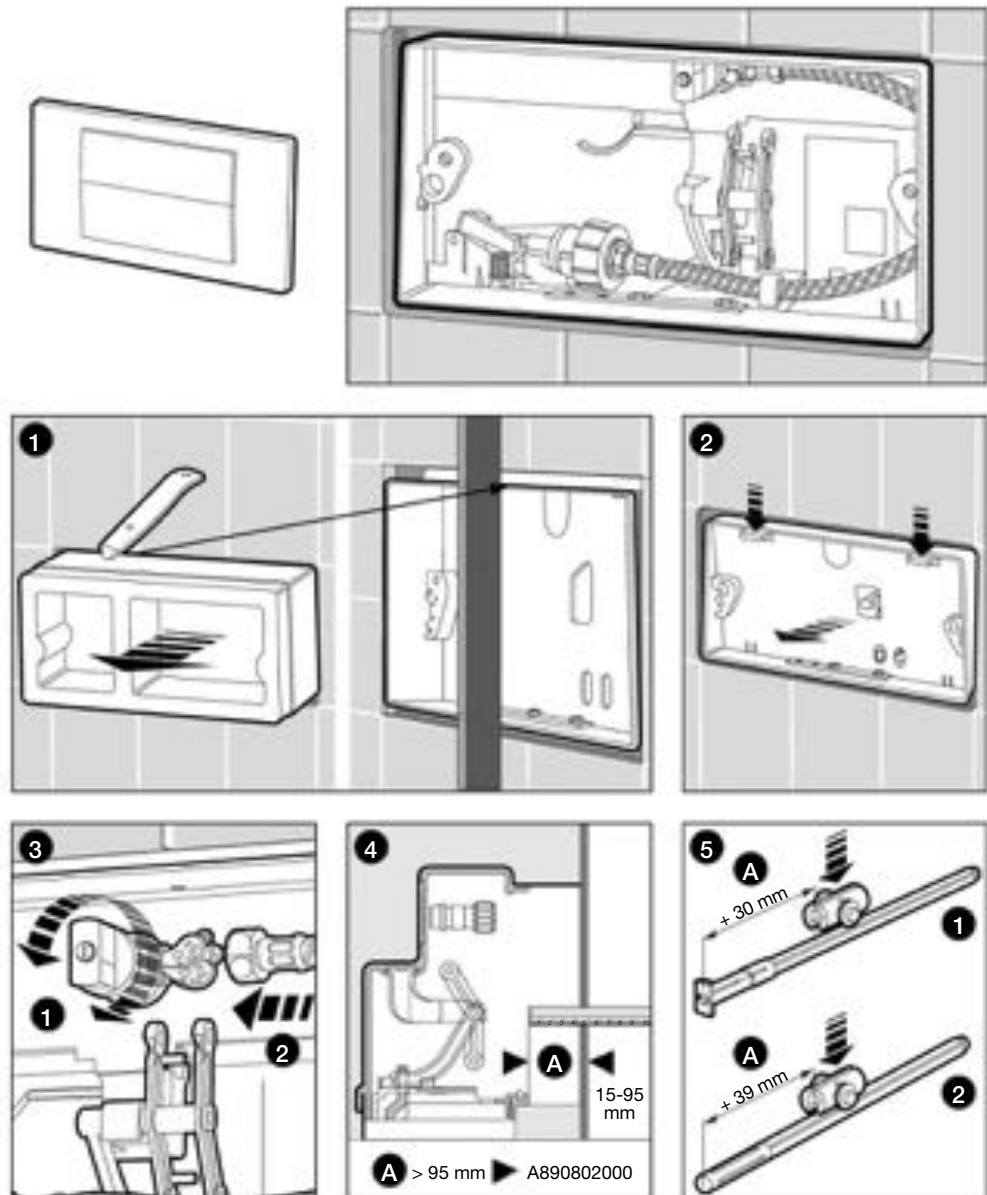


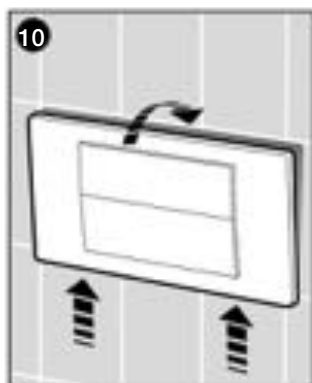
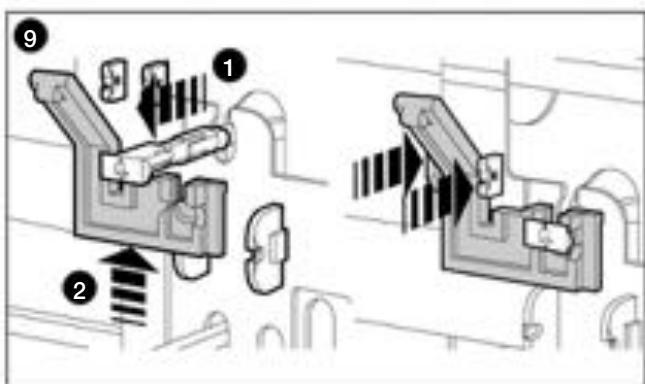
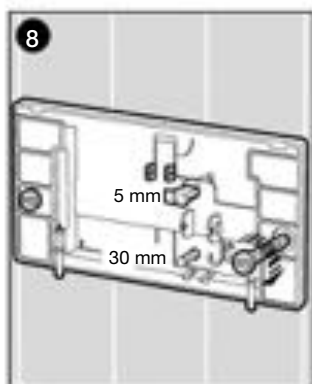
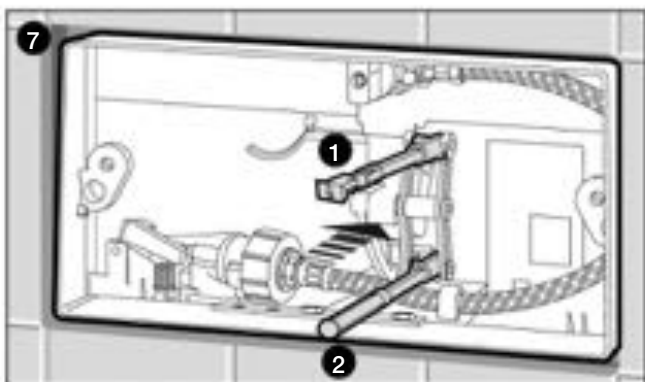
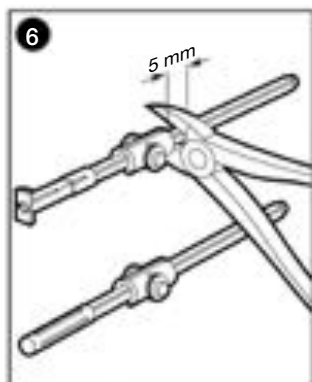


# A9.6.4

## Inodoros suspendidos Placa de accionamiento. Montaje placa.

Placa accionamiento Duplo anterior 2011.

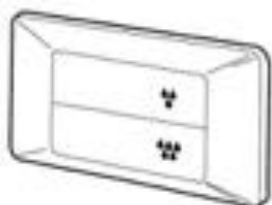




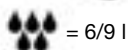
# A9.6.5

## Inodoros suspendidos Placa de accionamiento. Montaje placa.

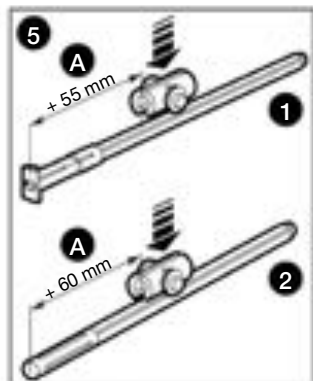
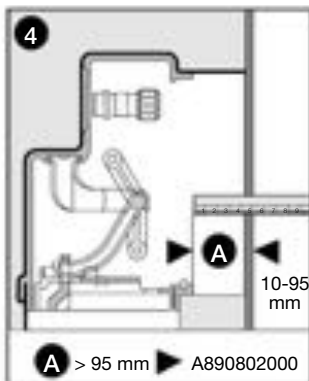
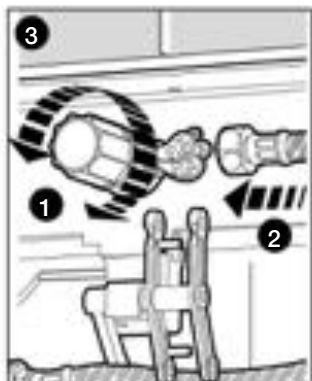
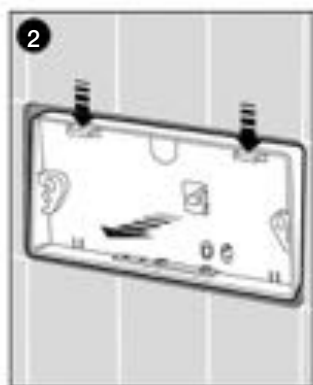
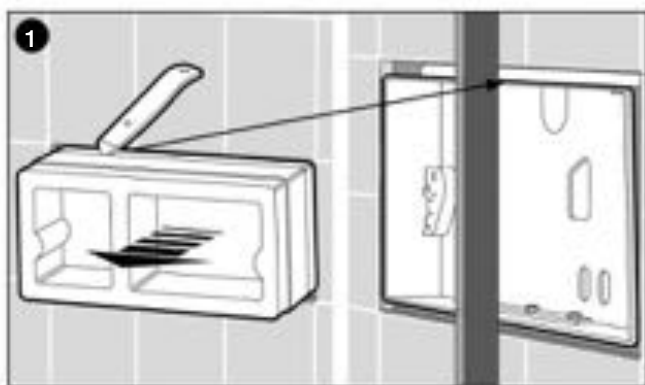
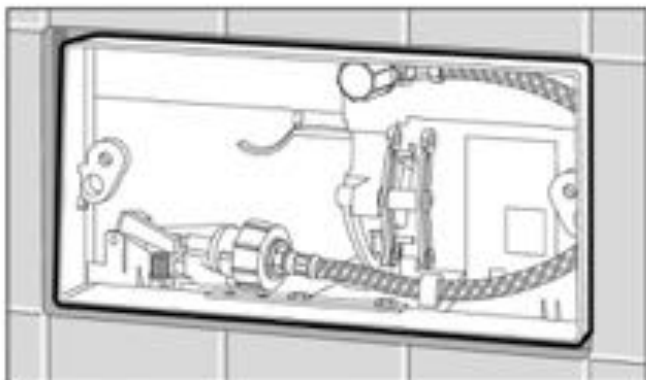
Placa accionamiento antivandática Duplo anterior 2011

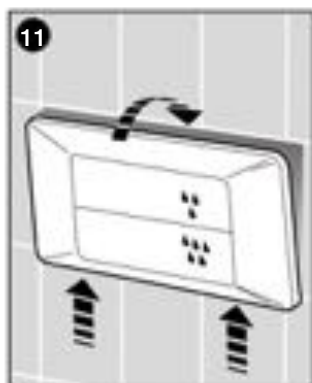
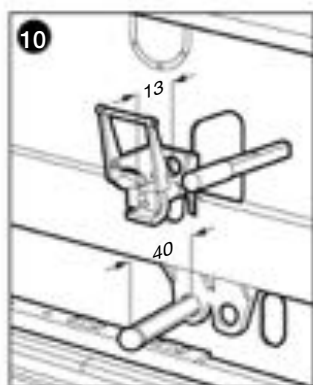
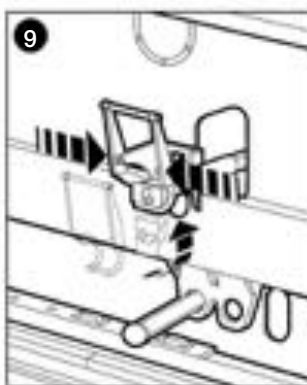
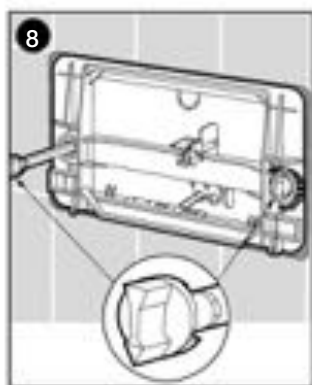
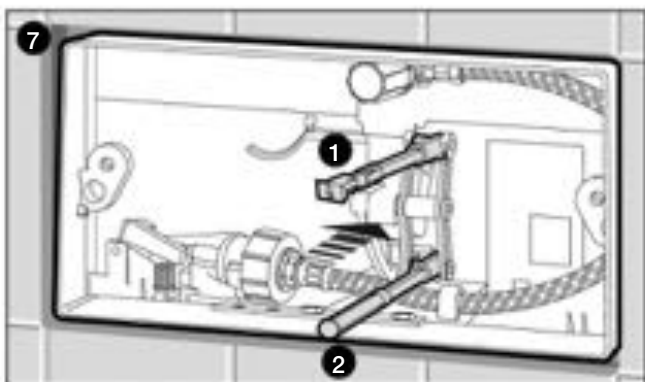
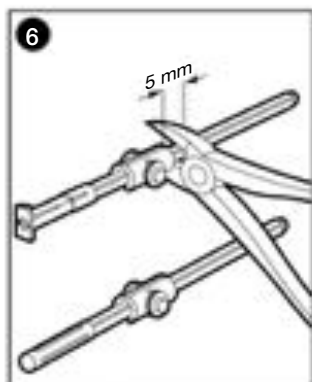


= 3 l



= 6/9 l

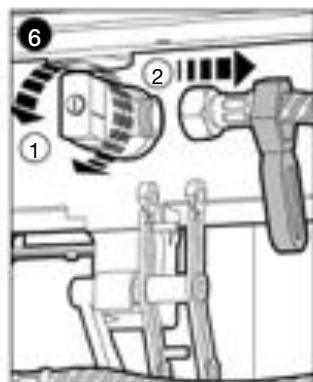
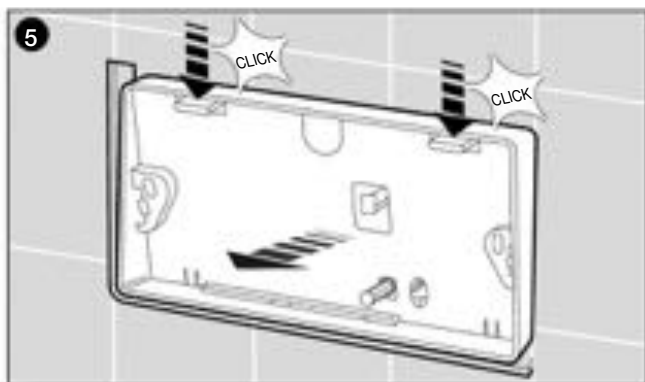
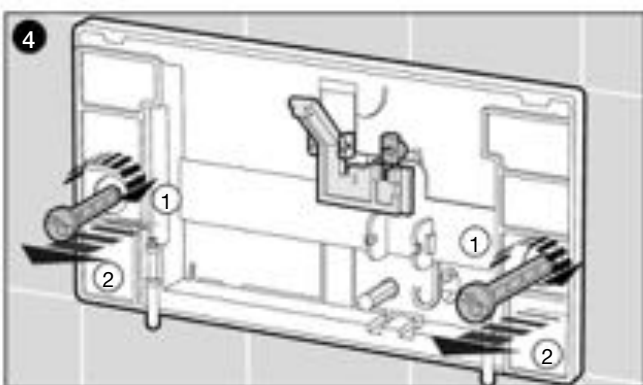
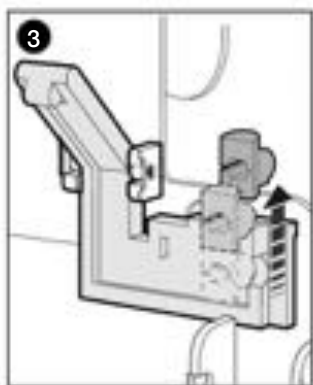
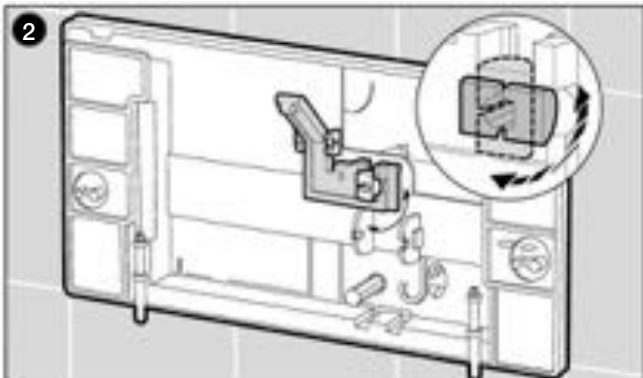
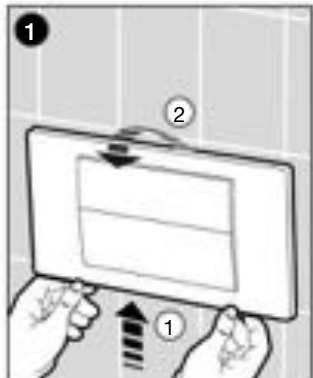


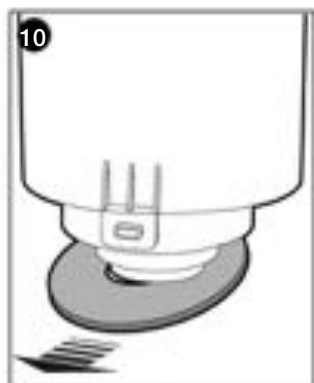
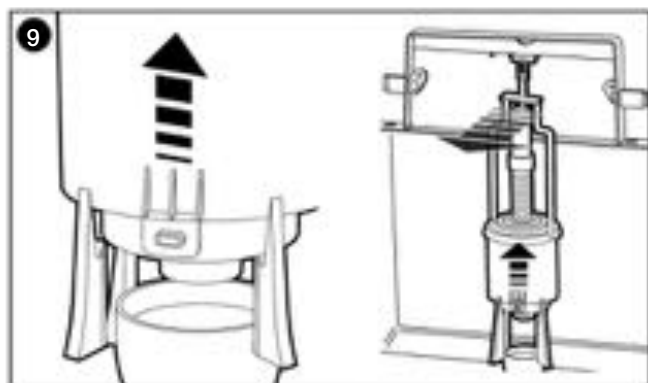
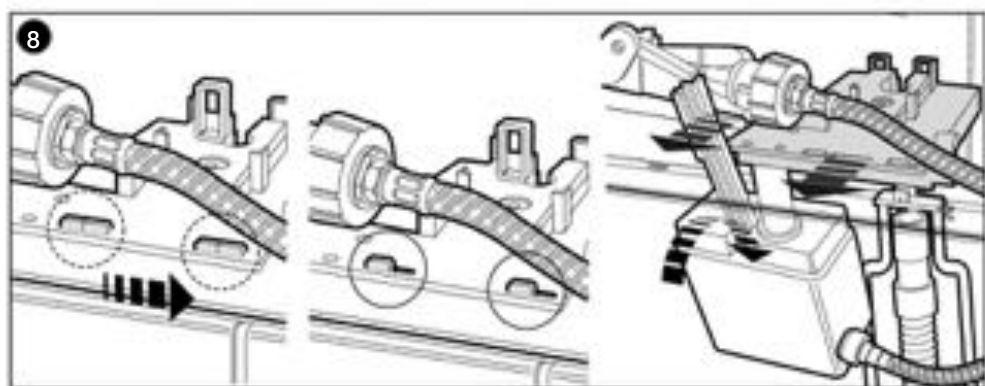
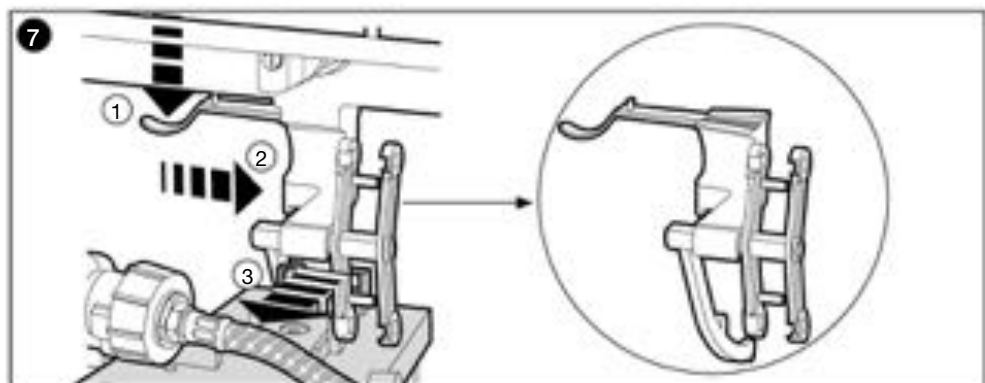


# A9.6.6

## Inodoros suspendidos Desmontaje de la placa de accionamiento

Placa accionamiento antivandática Duplo anterior 2011





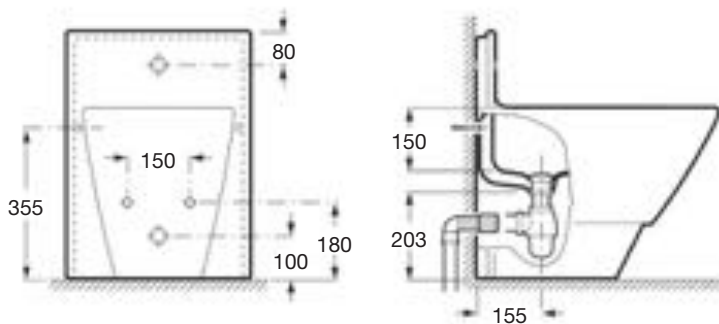
Síntoma	Causa posible	Solución
Si se pulsa la placa de accionamiento (descarga total) se produce la descarga, pero si se deja de pulsar la descarga se detiene.	<p>Tropeziza la varilla de descarga parcial con la placa de accionamiento.</p> <p>Varilla de descarga total introducida excesivamente.</p> <p>La caja de protección (que cubre el depósito durante la instalación) se dobla al presionar la descarga y vuelve a su sitio tras dejar de presionar la placa de accionamiento, por lo que se detiene la descarga.</p>	<p>Regular la varilla para introducirla más, según indican las medidas en las instrucciones de montaje de la placa de accionamiento (depende de la distancia de la varilla a la pared).</p> <p>Regular hacia fuera la varilla de descarga total (según instrucciones de montaje).</p> <p>Recortar la parte inferior de la caja de protección para que no se doble al pulsar la placa de accionamiento.</p>
No descarga al presionar.	<p>Varilla no recortada por la parte posterior (sólo 5mm aproximadamente por detrás de la pieza amarilla donde se sujeta la varilla) (instrucciones de montaje).</p> <p>Balancín mal colocado (enganchado en el arco que no toca).</p>	<p>Recortarla.</p> <p>Colocarlo correctamente.</p>
Descarga poco agua.	Mecanismo de alimentación mal regulado.	Regular para que la cisterna se llene con la cantidad de agua necesaria.
Fuga agua dentro del inodoro.	<p>No cierra bien la junta bajo.</p> <p>Hay demasiada agua en tanque y entra por el rebosadero del mecanismo de descarga.</p> <p>Varillas de descarga total excesivamente larga y medio abre mecanismo de descarga.</p> <p>La esponjita de la llave de paso se ha soldado y se ha quedado bajo mecanismo de descarga.</p>	<p>Reemplazarla si fuera necesario.</p> <p>Regular el mecanismo de alimentación. El mecanismo de alimentación no cierra porque hay suciedad en la junta o está deteriorada.</p> <p>Regular la varilla de descarga total.</p> <p>Retirar la esponjita y colocarla en su lugar. Verificar que ahora descarga correctamente y no pierde agua.</p>
Fuga de agua en el tanque.	Tiene algún poro.	Reemplazar el tanque.

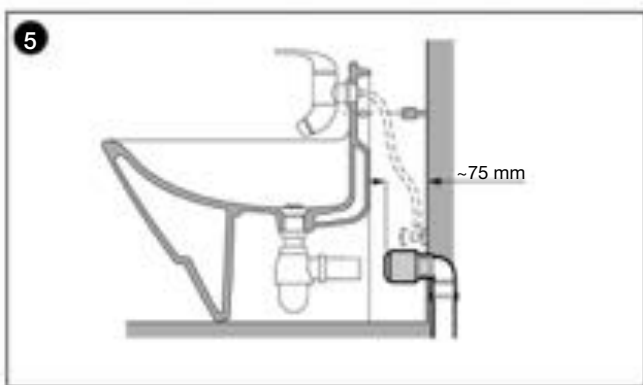
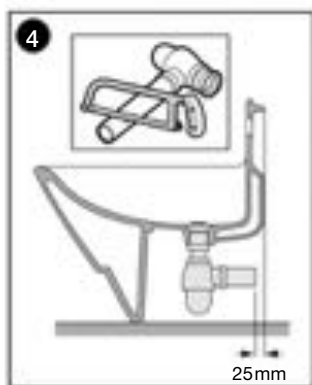
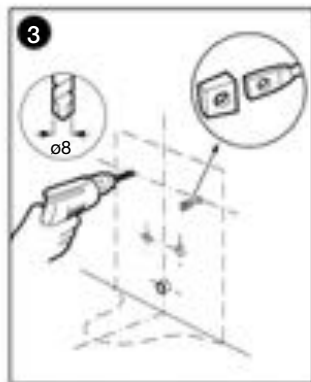
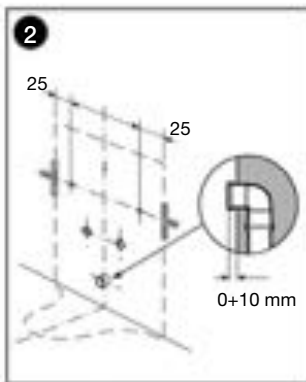
Síntoma	Causa posible	Solución
Pérdida de agua por la pared.	<p>Fuga en tubo/unión de evacuación (de la taza al desagüe).</p> <p>Fuga en tubo/unión de alimentación (del tanque a la taza).</p>	<p>Si al introducir un cubo de agua en la taza se observa pérdida de agua, revisar el tubo/unión de evacuación y reparar la fuga.</p> <p>Si al introducir un cubo de agua en la taza no se observa pérdida de agua, revisar el tubo/unión de alimentación de agua.</p> <p>Posible porque el tubo prolongador esté mal cortado o la junta que cierra al tubo prolongador de la alimentación se haya retorcido.</p>
Los pernos y varillas son cortos para la instalación realizada.	Pedir el recambio A890902000.	En este recambio vienen 2 pernos más largos y 3 varillas más largas (2 para el modelo actual y 1 para el modelo antiguo que descargaba con la placa de accionamiento inferior y paraba la descarga con la placa de accionamiento superior).



# A10.1

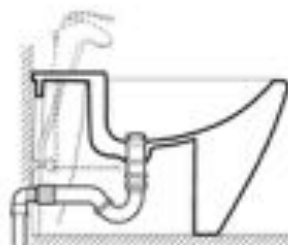
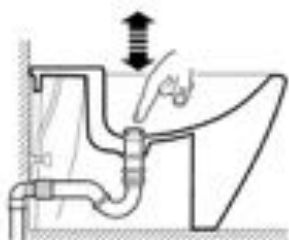
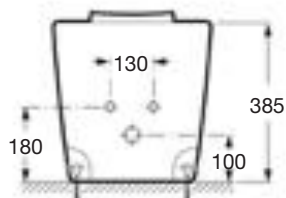
## Bidés FRONTALIS

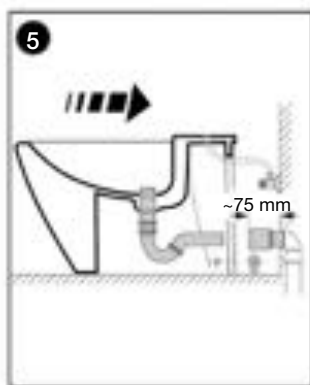
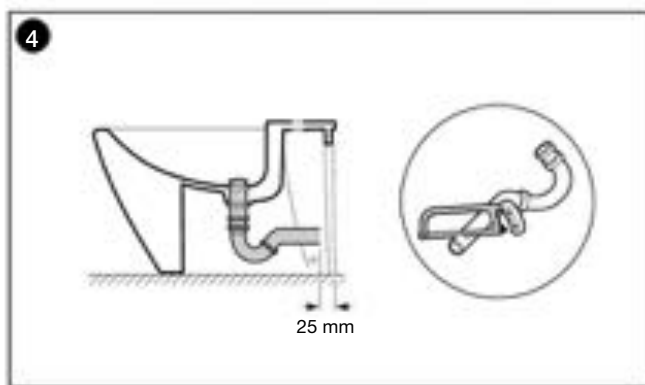
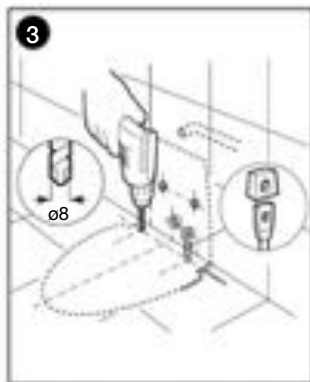
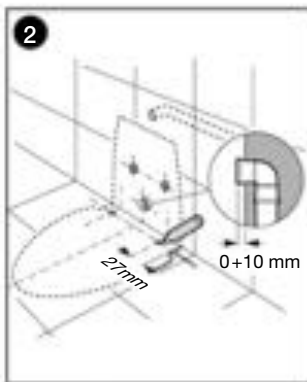




# A10.2

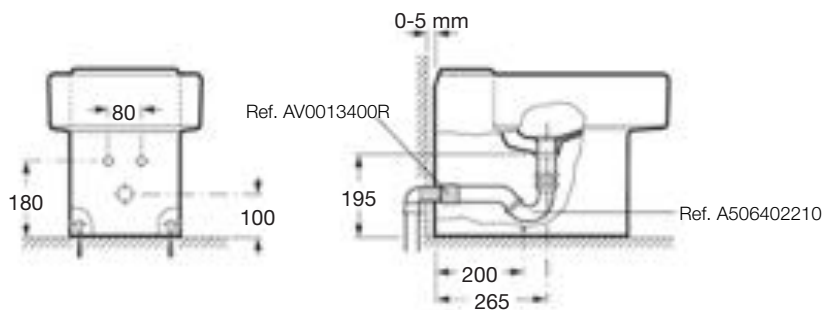
Bidés  
VERANDA

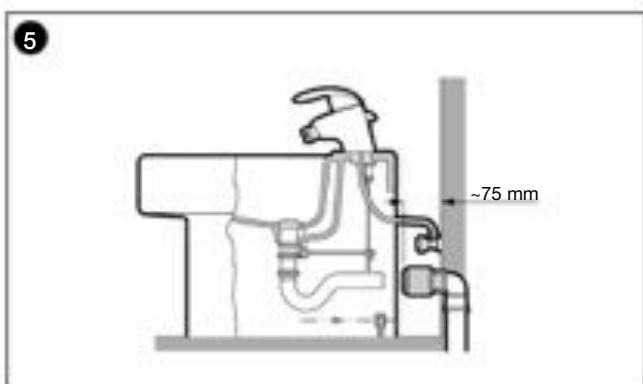
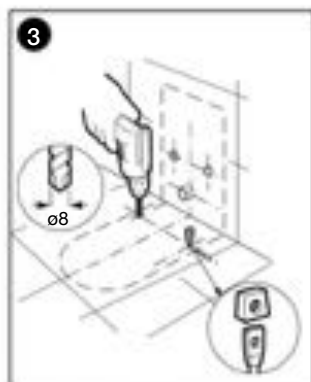
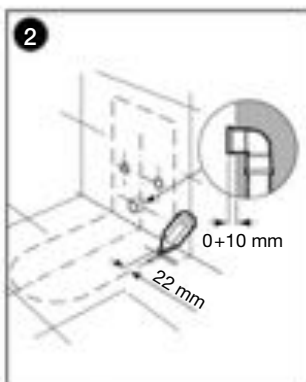




# A10.3

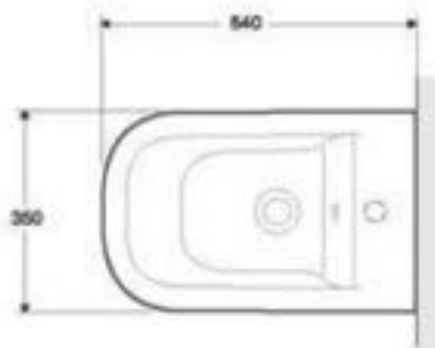
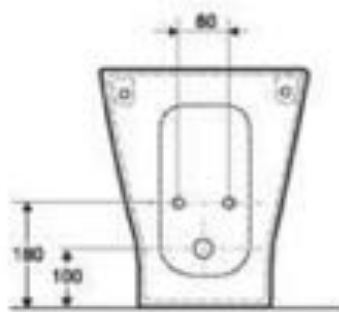
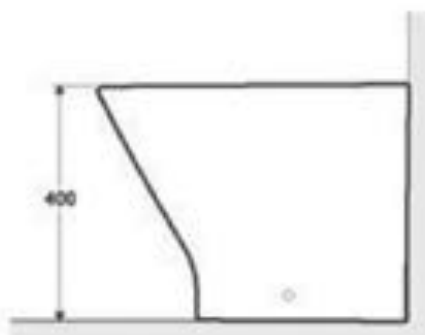
Bidés  
ELEMENT, HAPPENING y HALL

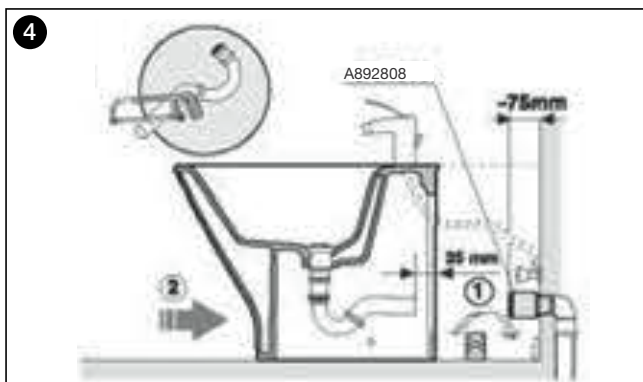
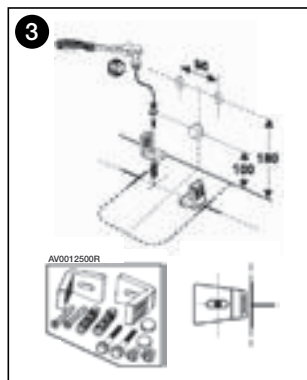
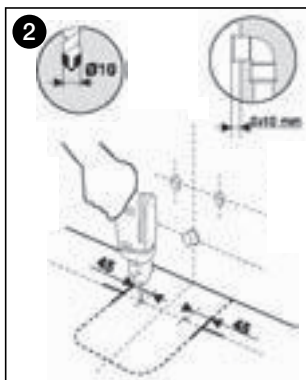




# A10.4

Bidés  
The GAP

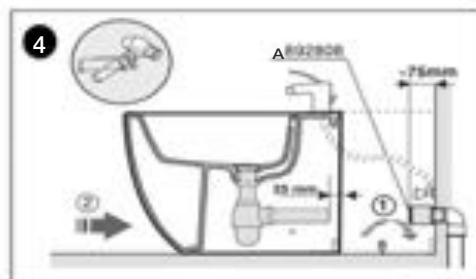
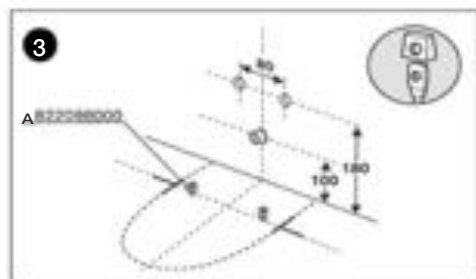
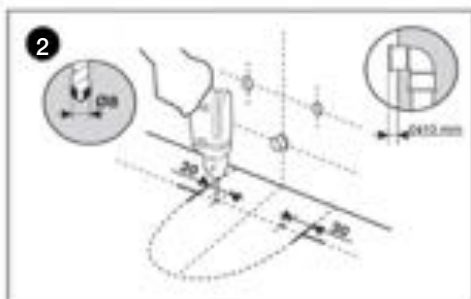
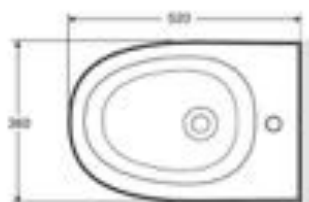
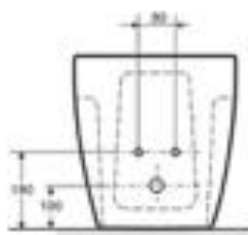
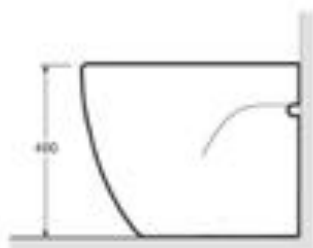






# A10.5

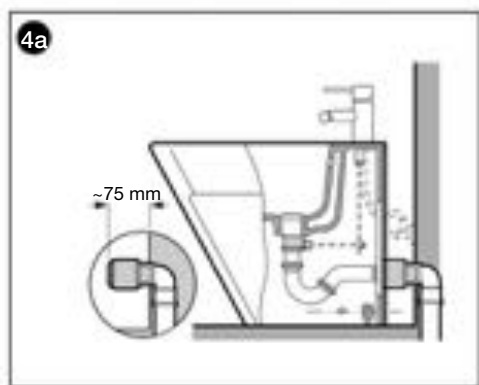
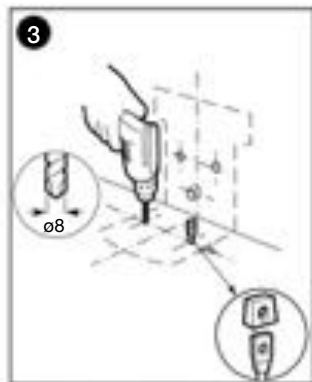
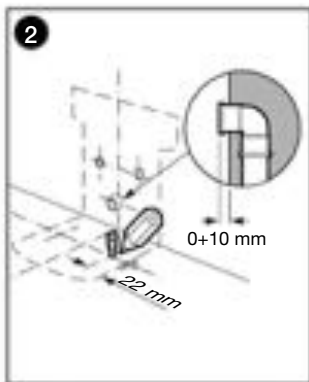
Bidés  
MERIDIAN COMPACT



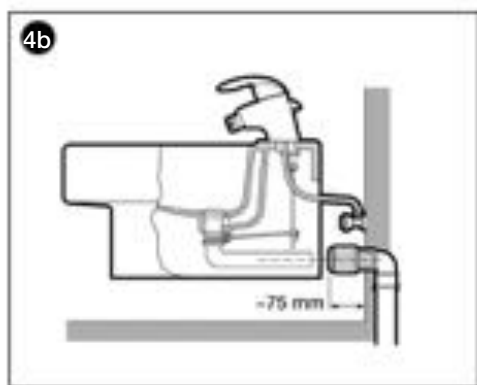


# A10.6

## Bidés Resto de Bidés



Bidé con sifón



Bidé sin sifón



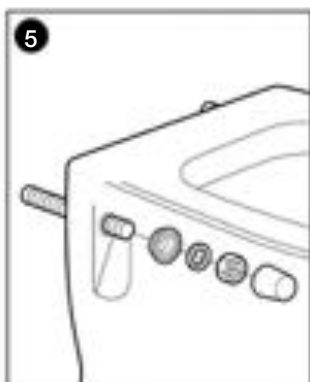
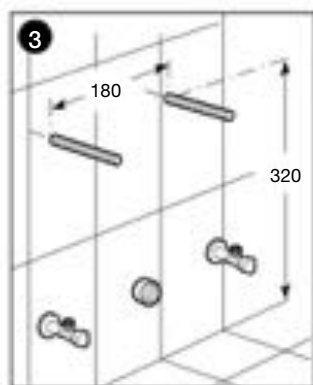
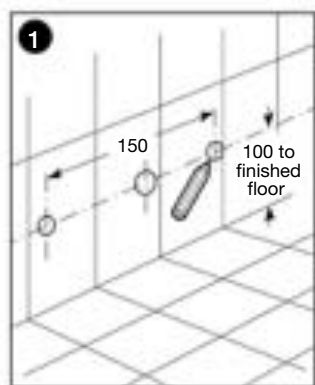
# A11.1

## Bidés Suspendidos Conexión del bidé a la pared.

Fijación a pared de espesor mayor de 150 mm. (220 Kg/m<sup>2</sup>)

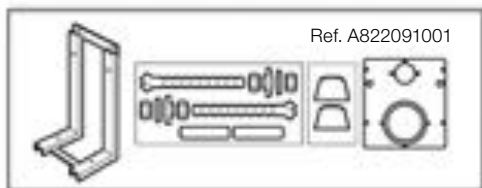


Ref. AV0013500R



\* Mirar manuales instalación RIS (Sistemas de instalación Roca) para elementos suspendidos a partir de la pág. 428

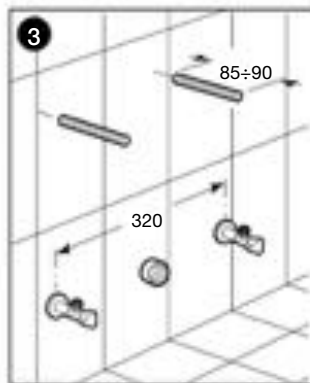
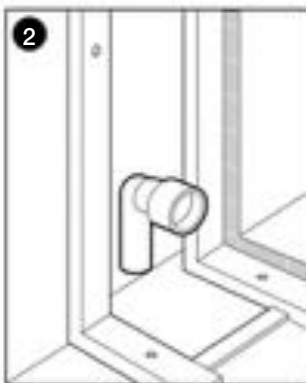
Fijación a pared de espesor menor de 150 mm.



Ref. A526146010



Ref. A506402210



# A11.2

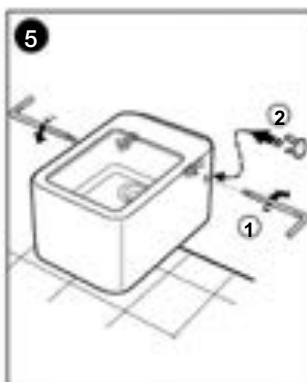
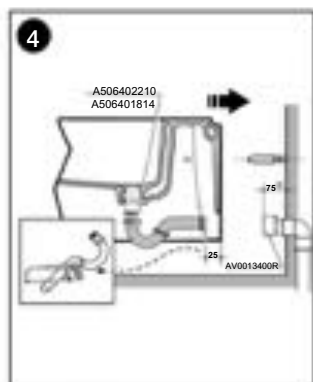
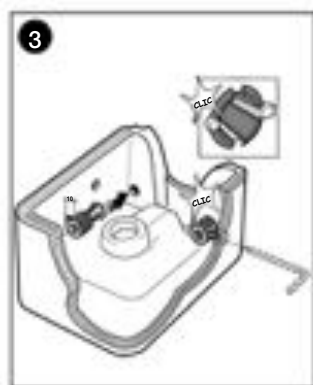
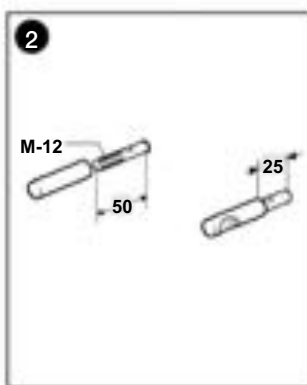
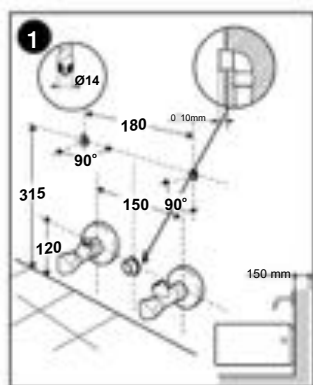
## Bidés Suspendidos ELEMENT



A357575..0



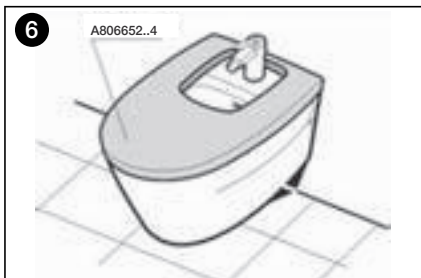
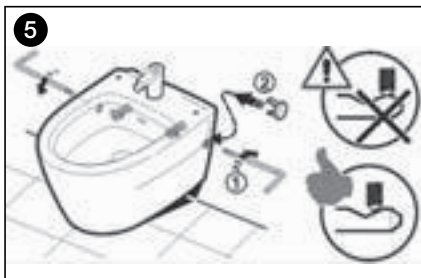
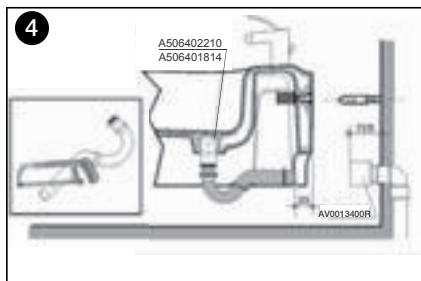
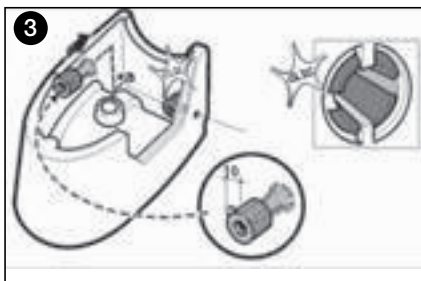
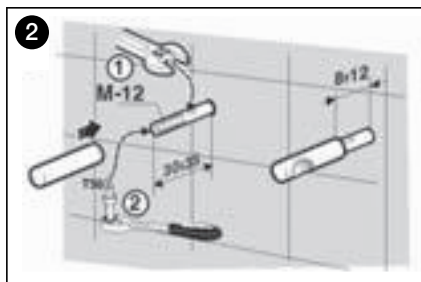
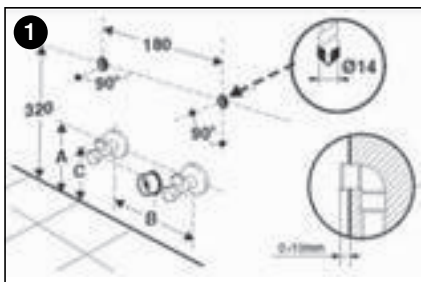
A357576..0



\* Mirar manuales instalación RIS (Sistemas de instalación Roca) para elementos suspendidos a partir de la pág. 428

# A11.3

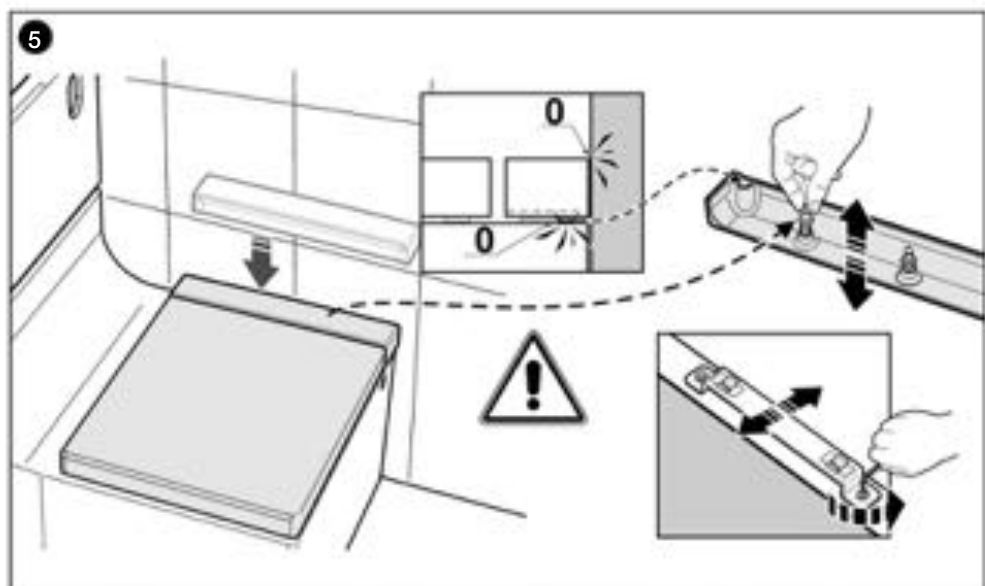
## Bidés Suspendidos KHROMA



\* Mirar manuales instalación RIS (Sistemas de instalación Roca) para elementos suspendidos a partir de la pág. 428





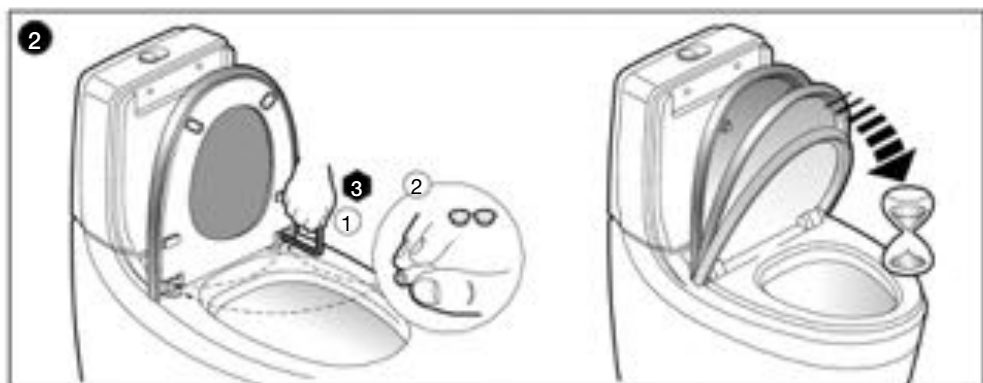
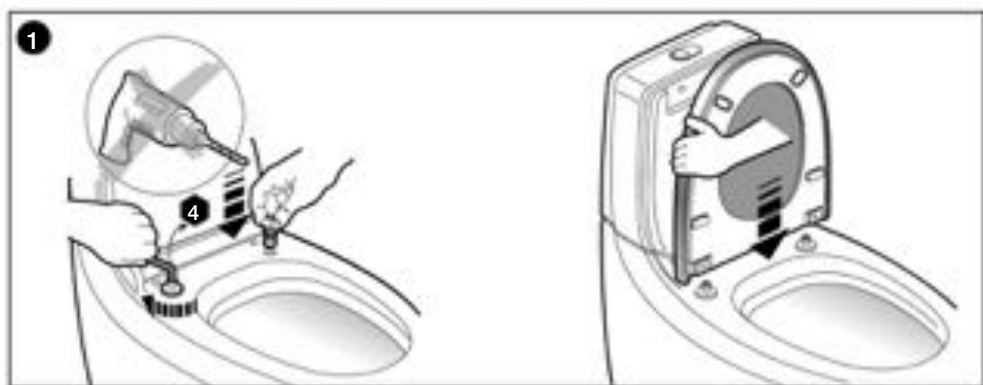


# A12.2

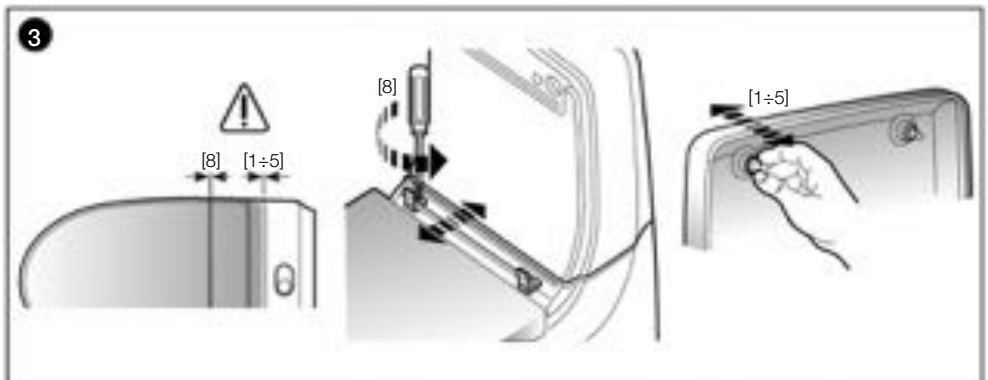
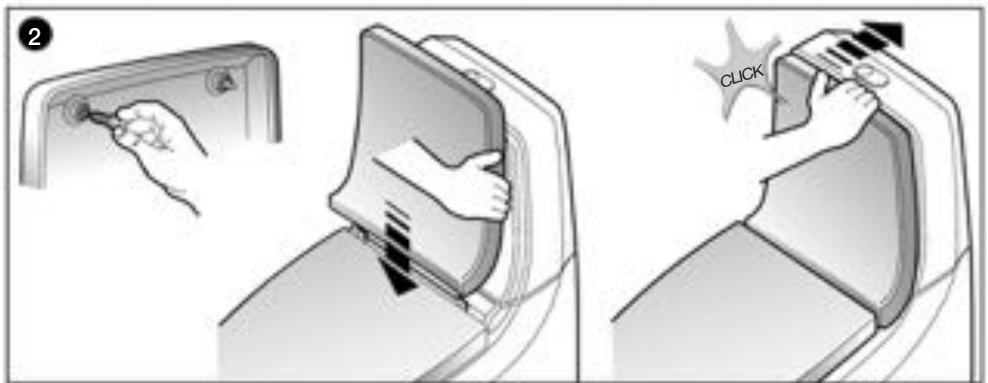
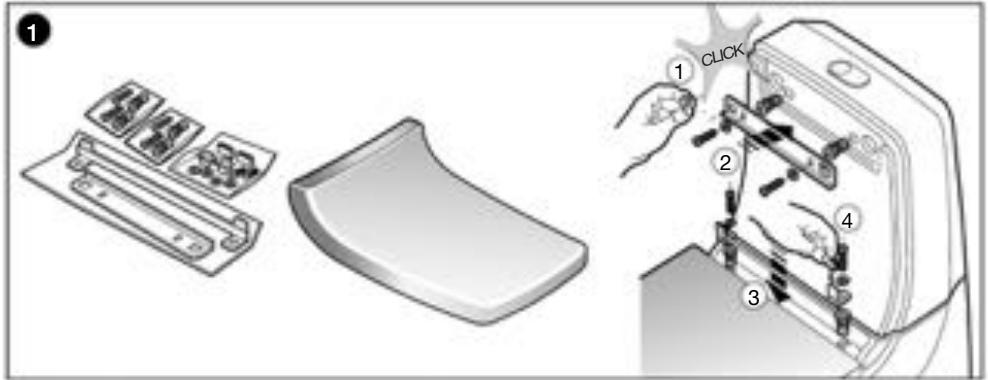
Asientos para Inodoro  
KHROMA. Caída amortiguada



Asiento

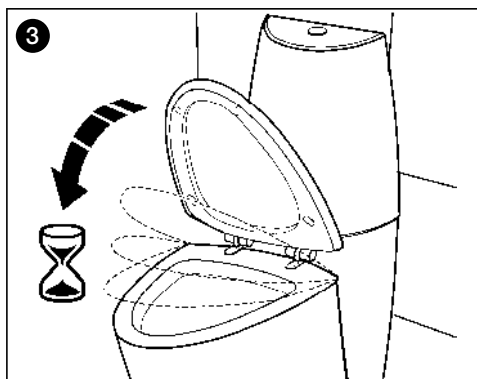
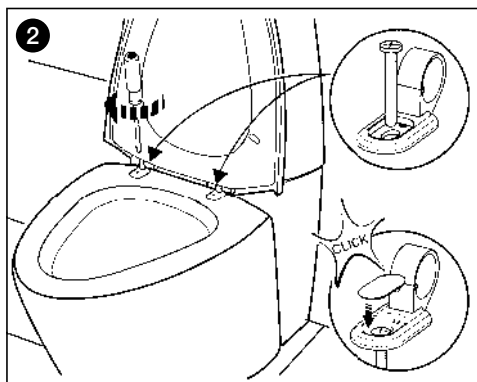
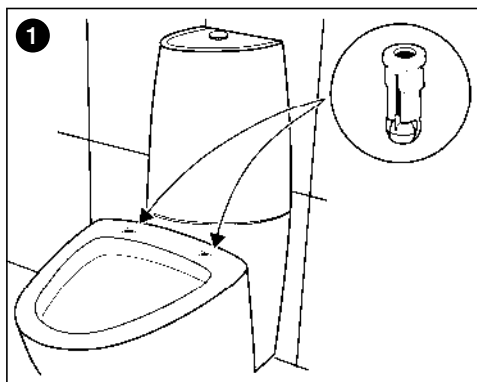
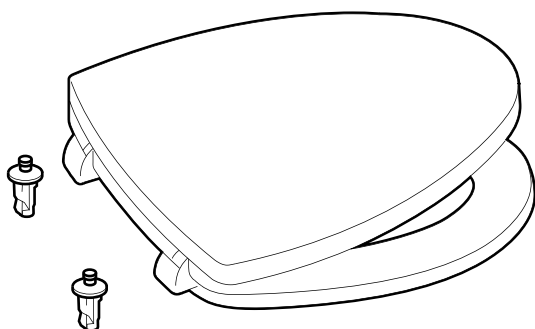


## Respaldo



# A12.3

Asientos para Inodoro  
VERANDA. Caída amortiguada



# A12.4

## Asientos para Inodoro Común bisagras caída amortiguada

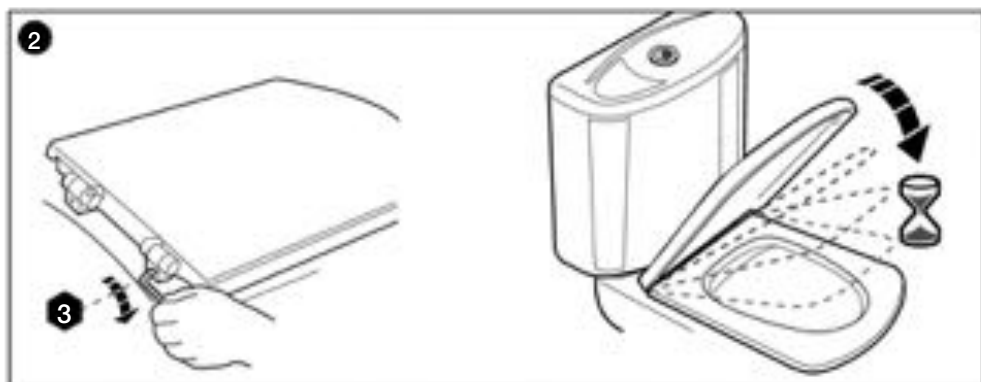
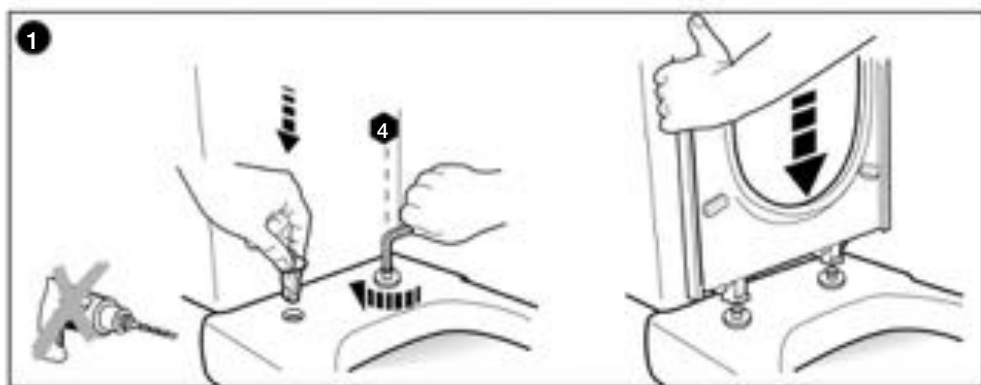
Frontalis  
Element  
América  
Cívic

Happening  
Hall  
Georgia  
(descatalogada)

Sidney  
Meridian  
Meridian-N  
Dama

Dama Retro  
Senso  
The Gap  
Victoria

Victoria-N  
Giralda  
Barcelona

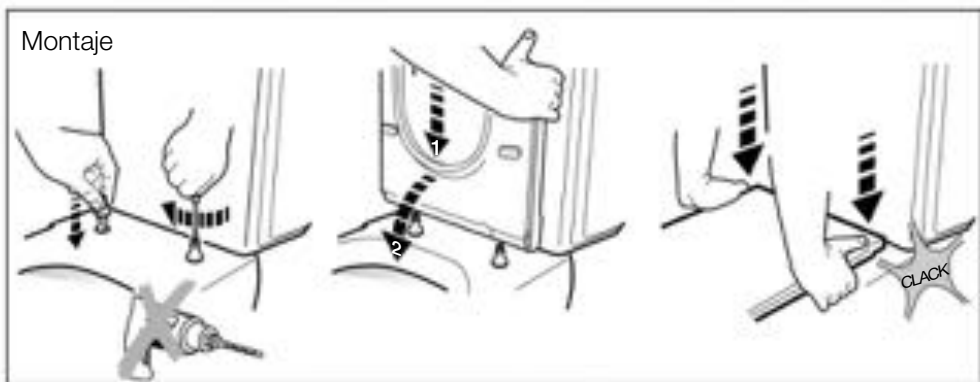


# A12.5

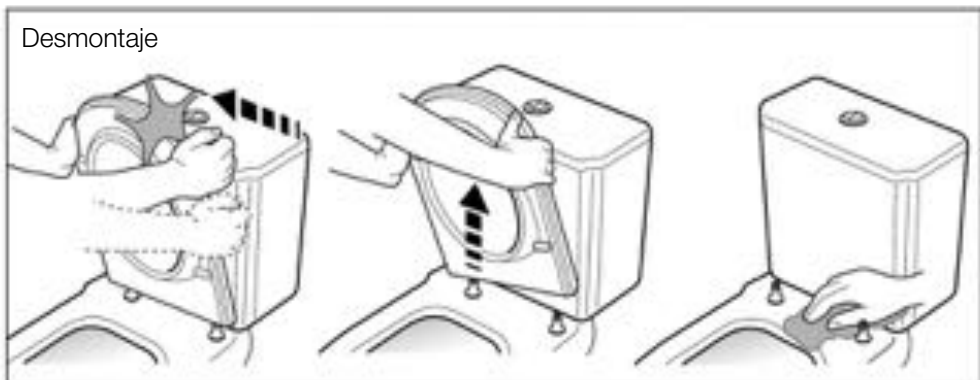
Asientos para Inodoro  
DAMA RETRO. Bisagras extraíbles



## Montaje



## Desmontaje

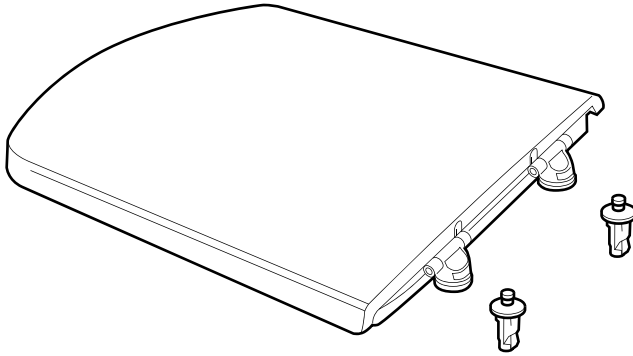


# A12.6

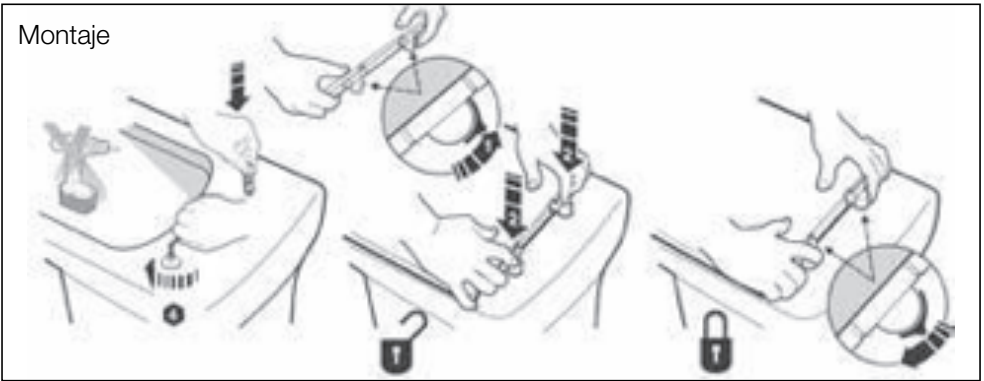
## Asientos para Inodoro

Común bisagras extraíbles

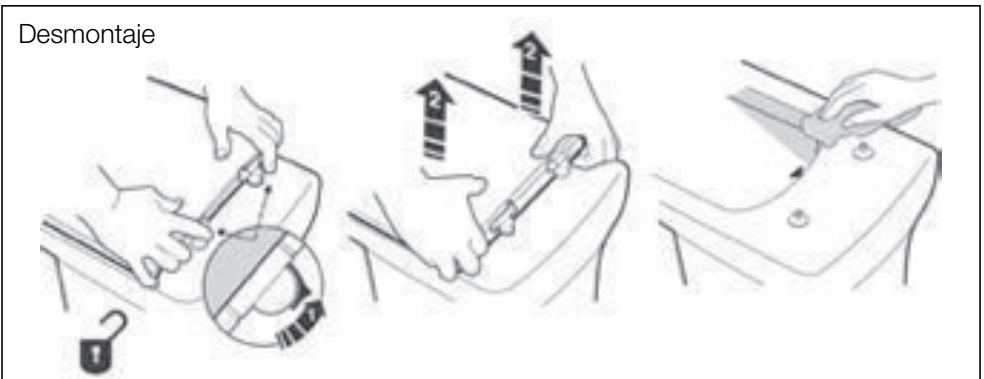
DAMA SENSO/DAMA SENSO C/GIRALDA



Montaje



Desmontaje





# A12.7

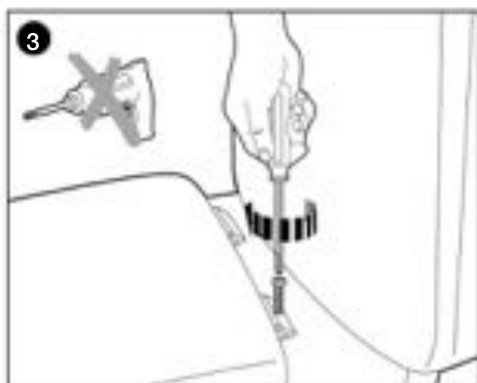
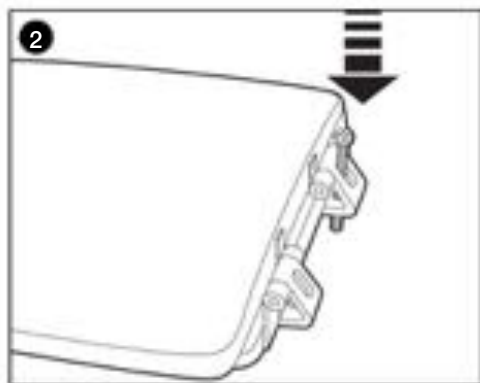
Asientos para Inodoro  
Común bisagras acero inoxidable/metal

Acces  
América  
Hall  
Sidney

Meridian  
Meridian-N  
The Gap  
Victoria

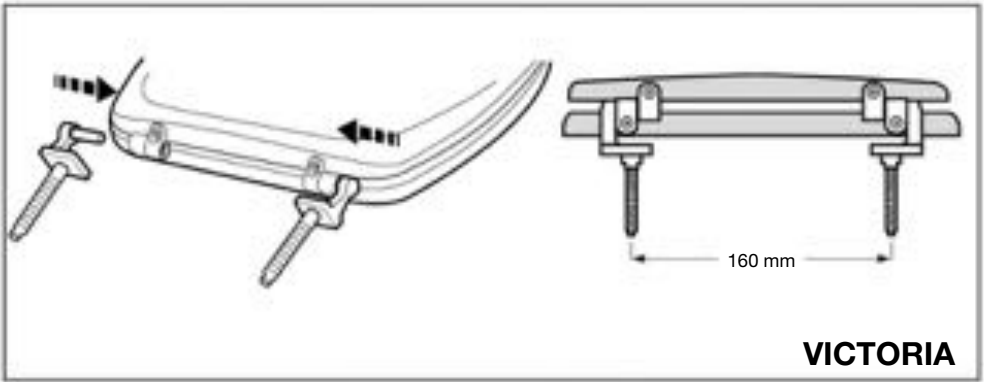
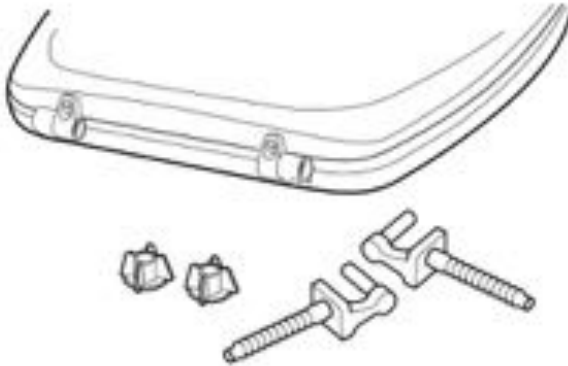
(bisagras metal cromado)  
Atlanta  
Liberty  
Lorentina

Lucerna  
Veronica

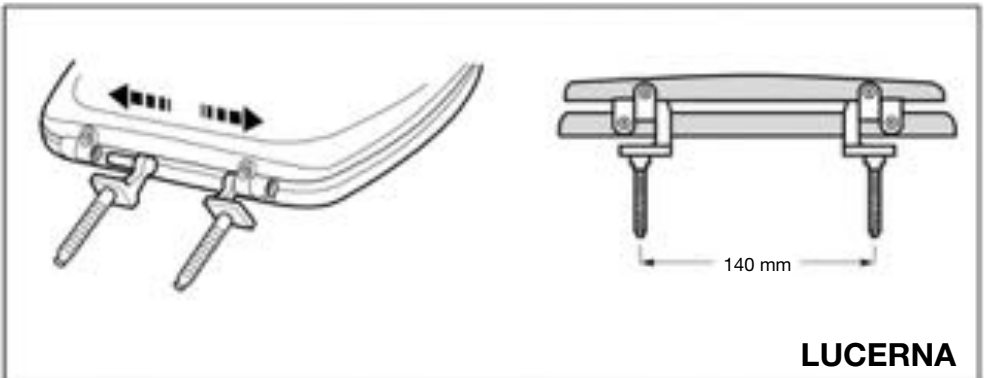


# A12.8

Asientos para Inodoro  
Victoria/Lucerna . Bisagras metálicas/  
acetálicas



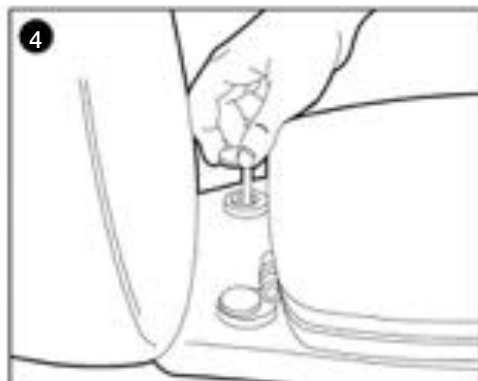
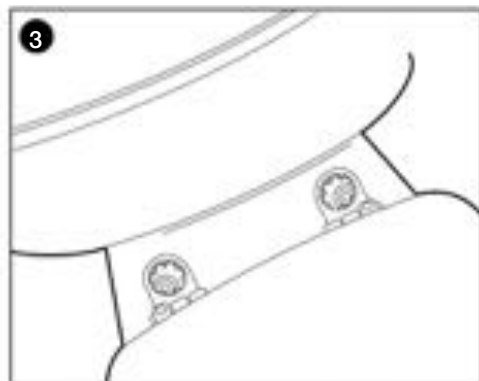
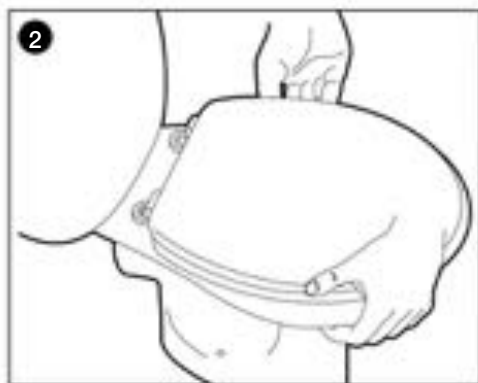
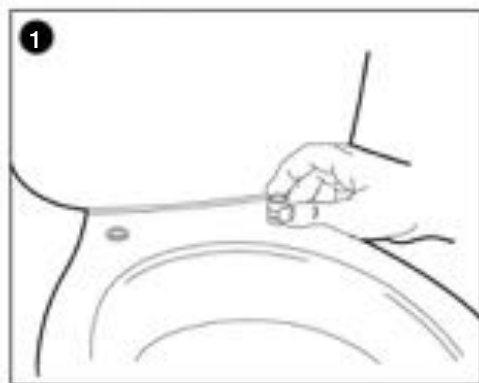
**VICTORIA**

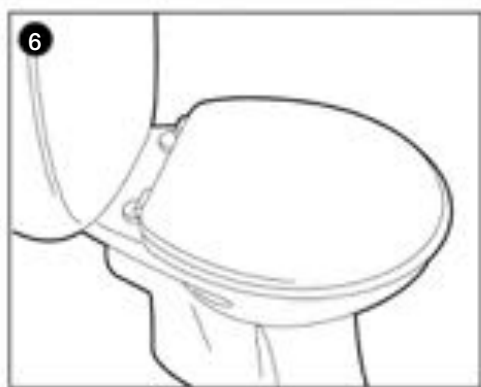
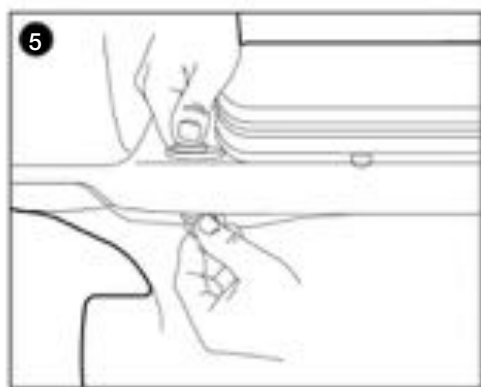


**LUCERNA**

# A12.9

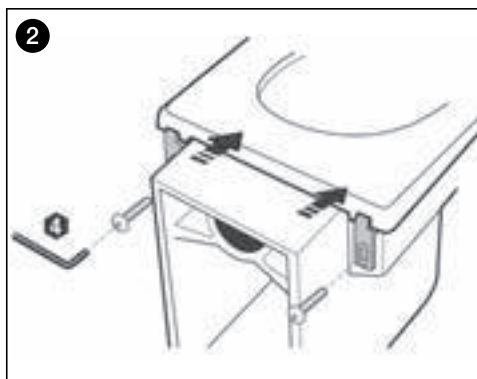
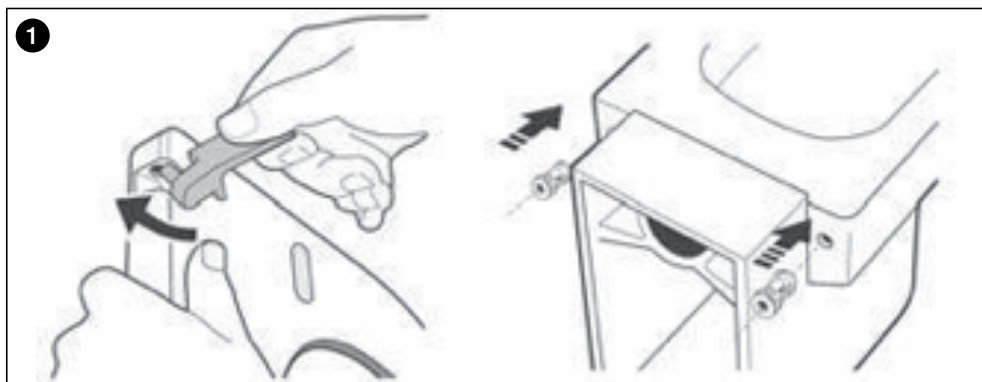
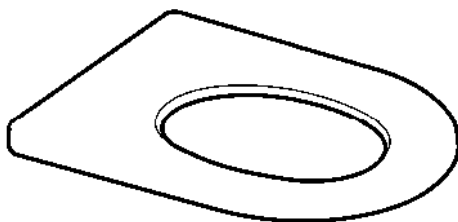
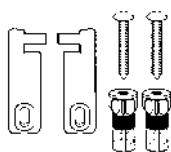
Asientos para Inodoro  
Magnum. Bisagras metálicas/  
acetálicas





# A12.10

Asientos para Inodoro  
Asientos infantiles Happening Baby,  
Pony (no requiere instalación)

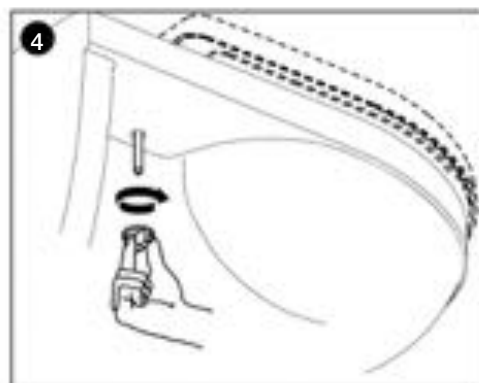
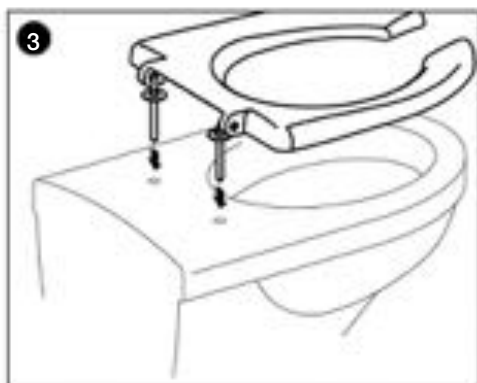
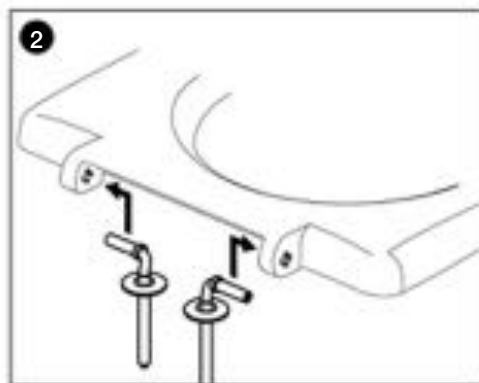
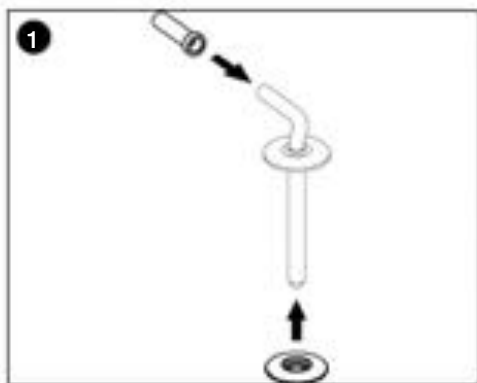
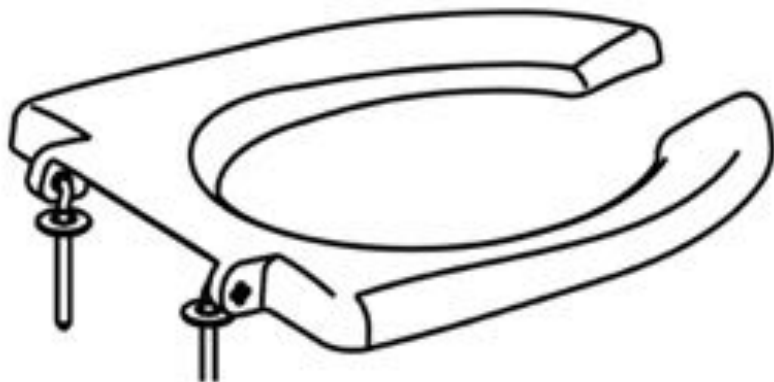




# A12.11

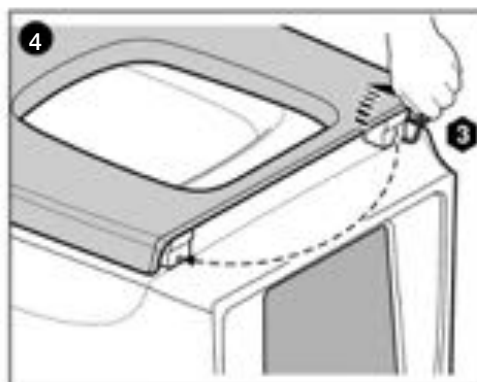
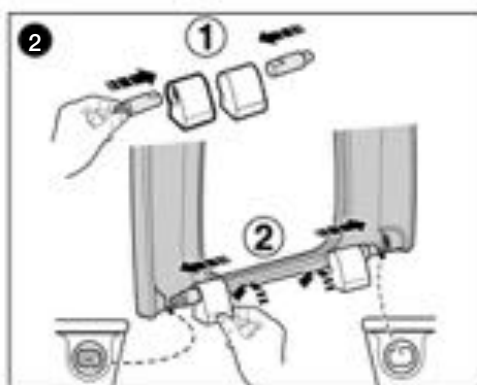
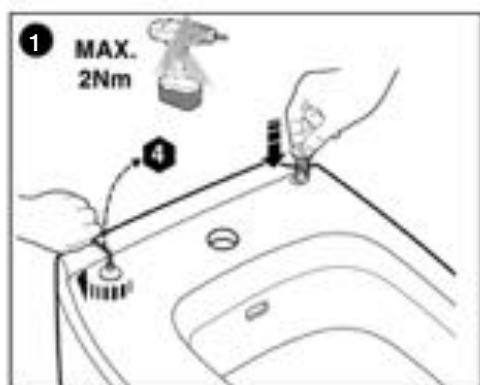
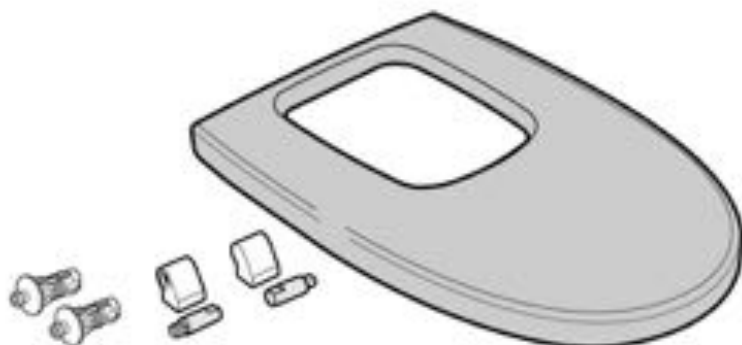
Asientos para Inodoro  
Aro para inodoro

Access



# A13.1

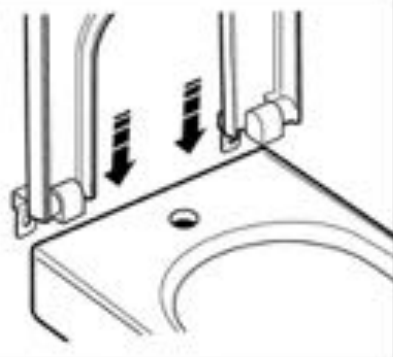
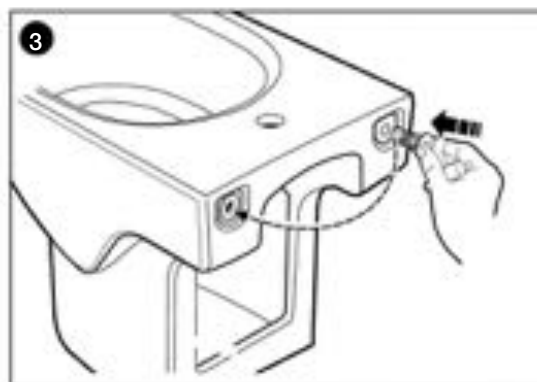
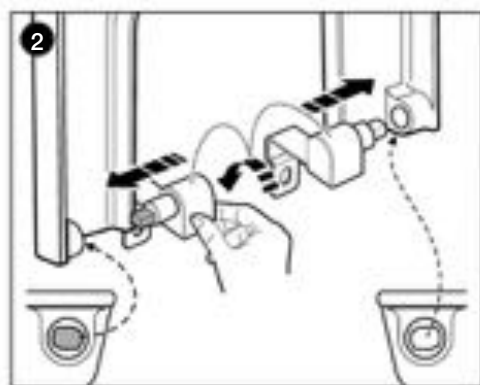
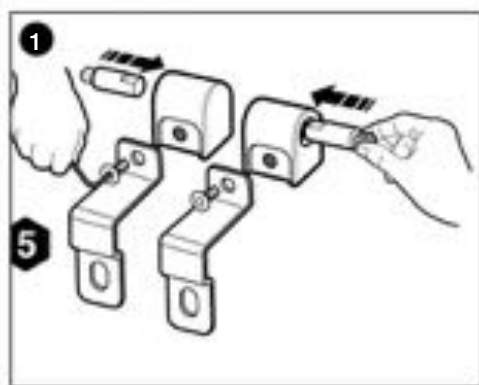
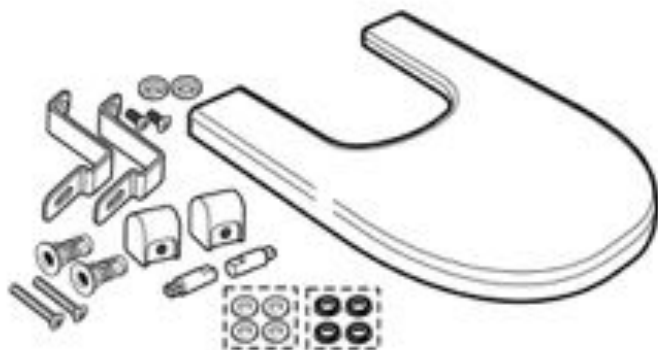
Tapas para bidé  
KHROMA. Caída amortiguada

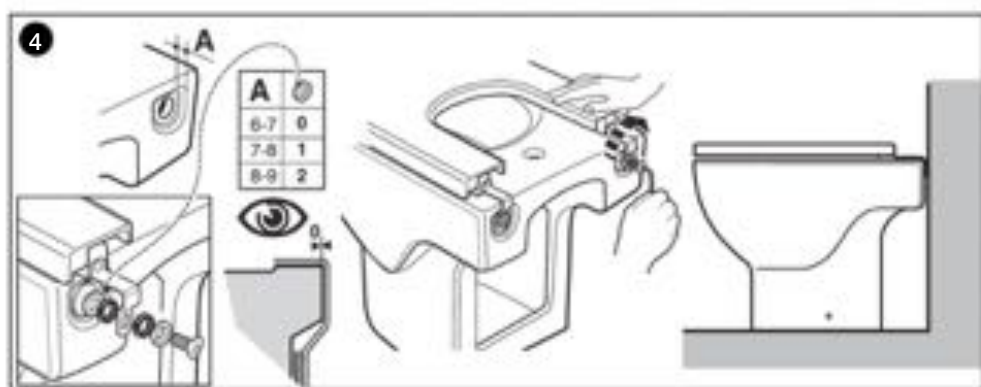




# A13.2

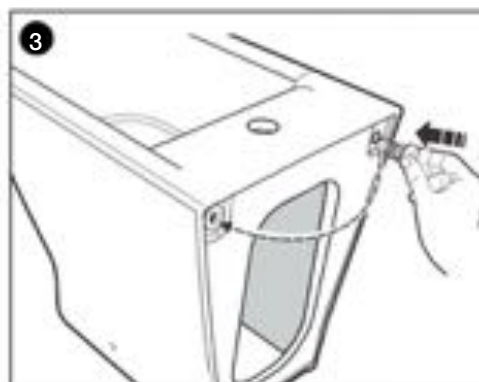
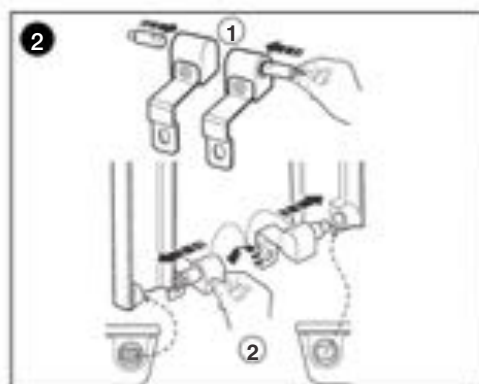
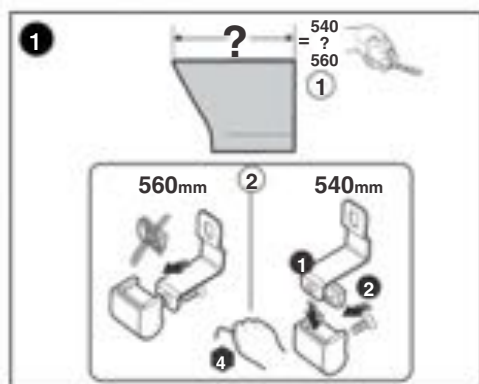
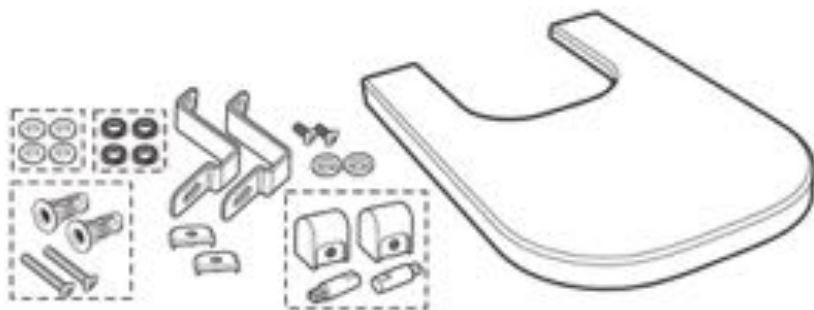
Tapas para bidé  
MERIDIAN-N/Dama. Caída amortiguada

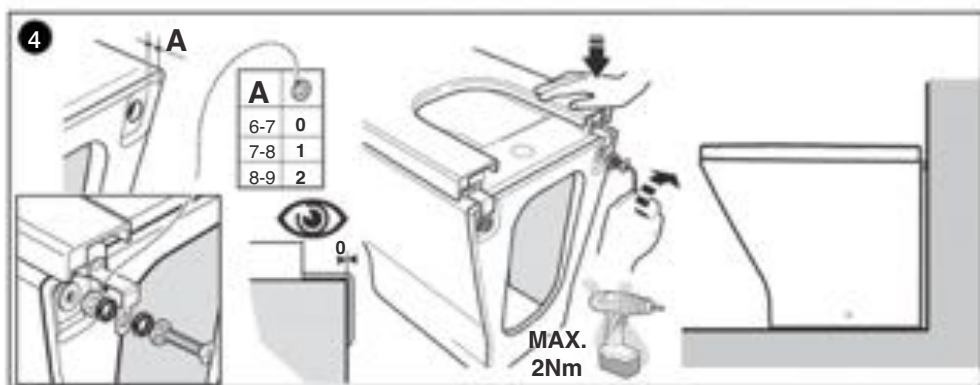




# A13.3

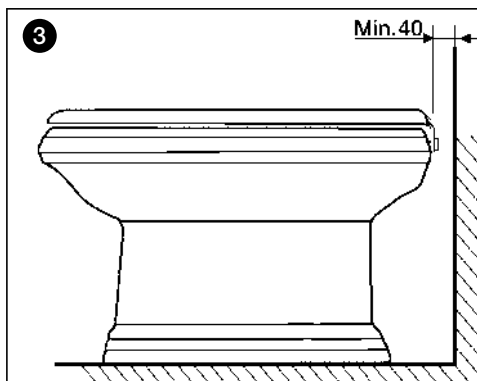
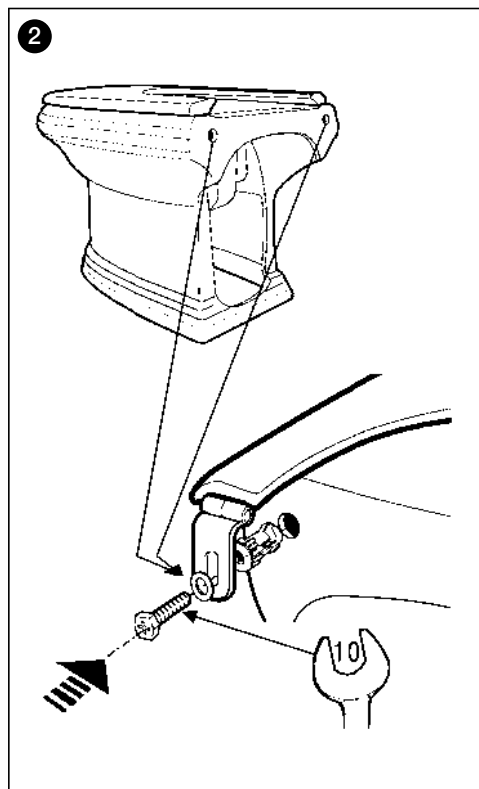
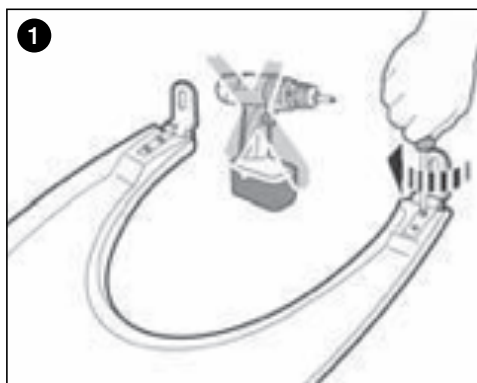
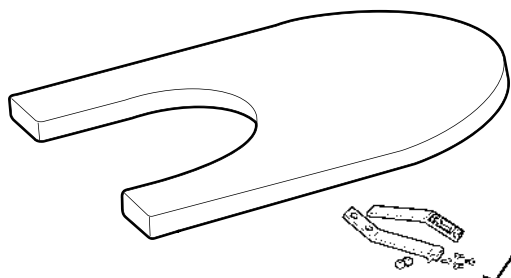
Tapas para bidé  
THE GAP. Caída amortiguada





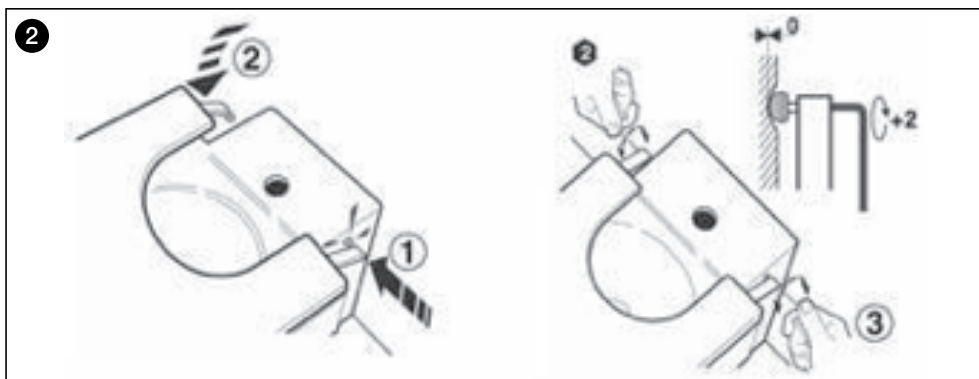
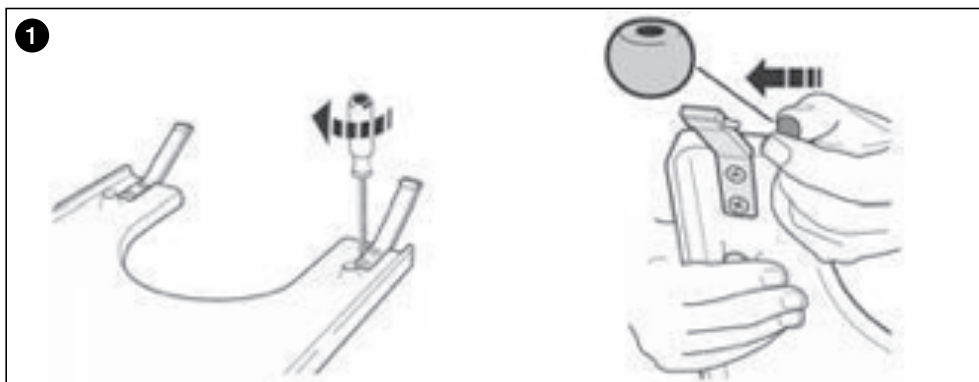
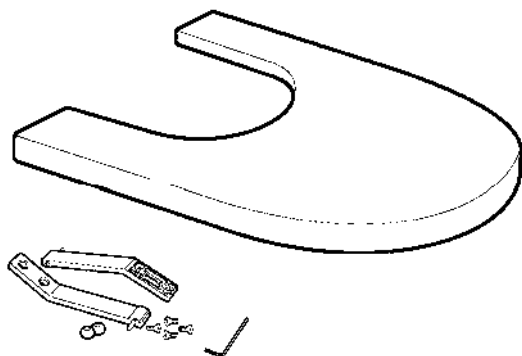
# A13.4

Tapas para Bidé  
AMÉRICA. Bisagras acero inoxidable/metal



# A13.5

Tapas para Bidé  
HAPPENING. Bisagras acero inoxidable/metal



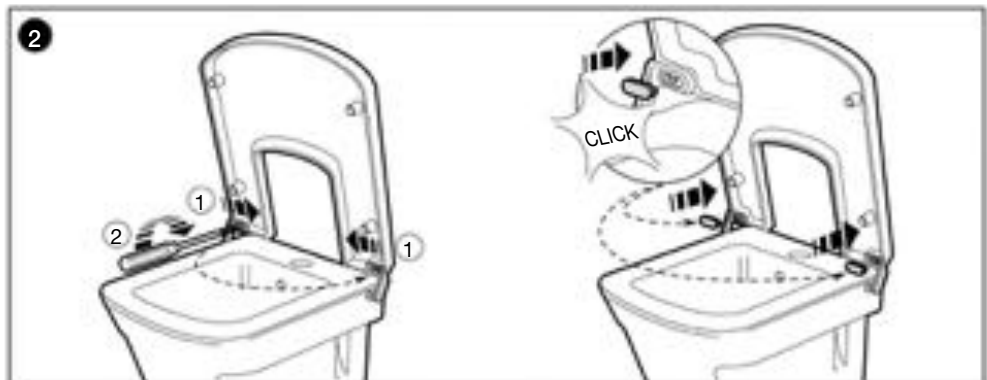
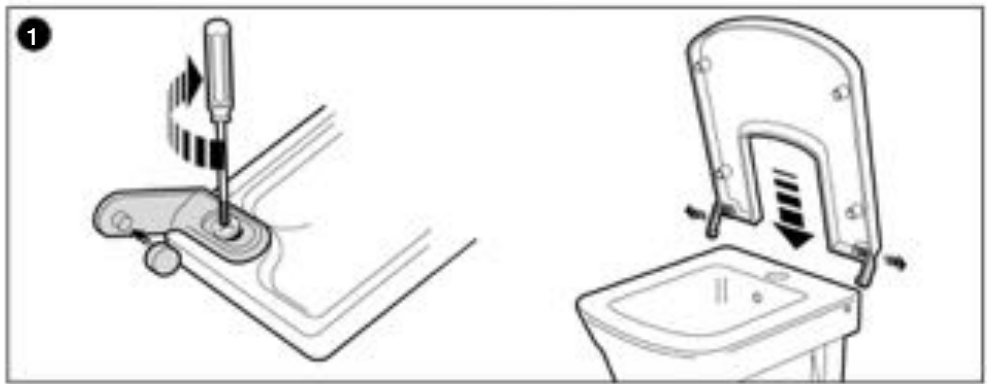
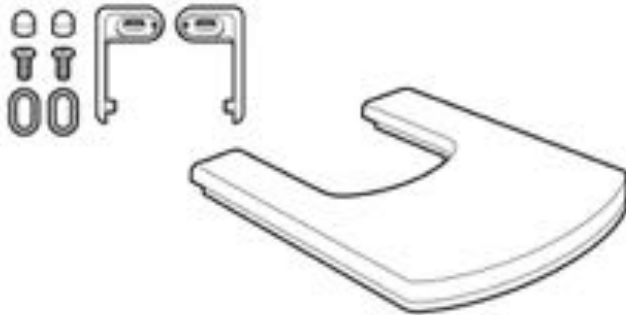
# A13.6

Tapas para Bidé  
Veronica. Bisagras acero  
inoxidable/metal cromado



# A13.7

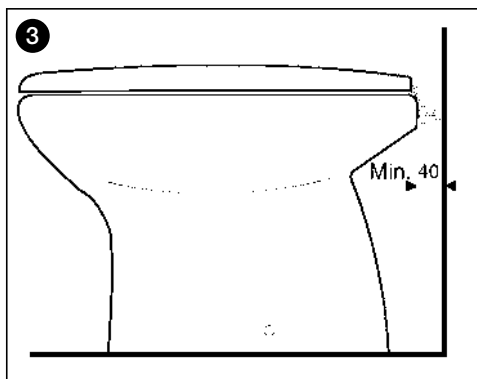
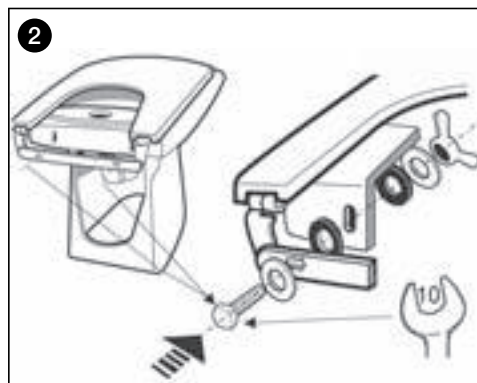
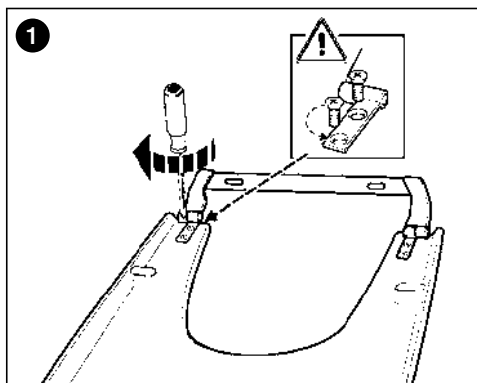
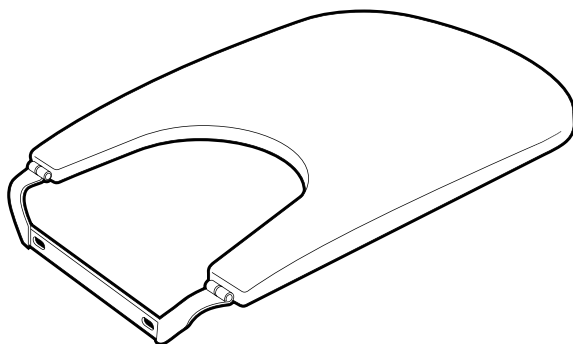
Tapas para Bidé  
HALL. Bisagras acero inoxidable/metal





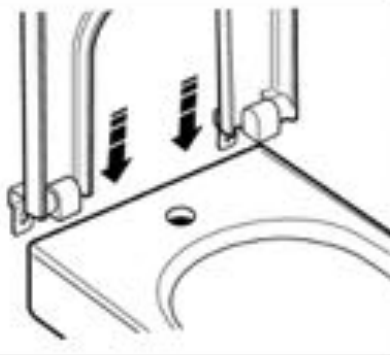
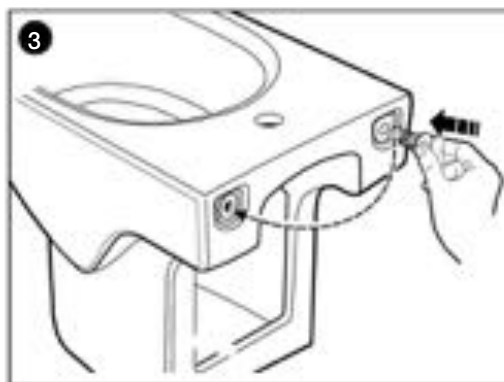
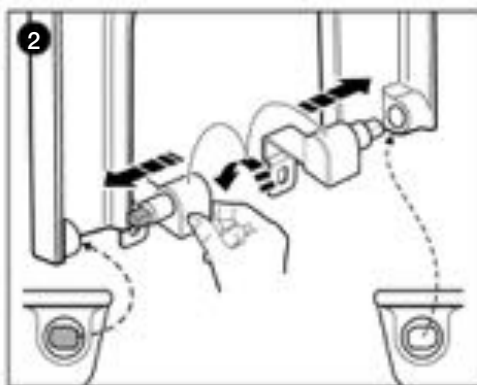
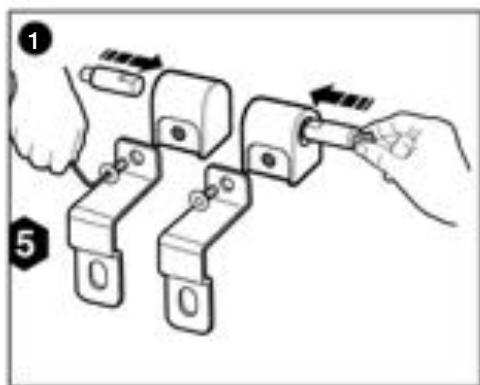
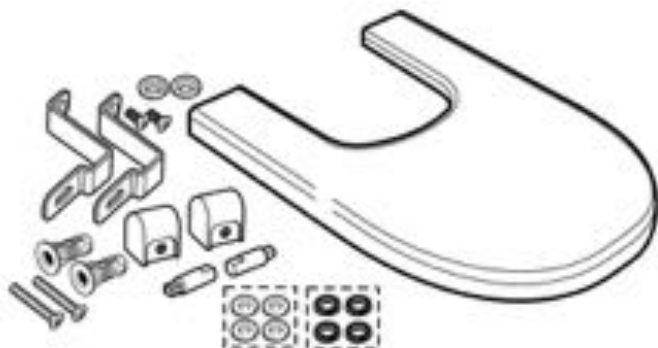
# A13.8

Tapas para Bidé  
SIDNEY. Bisagras acero inoxidable/metal



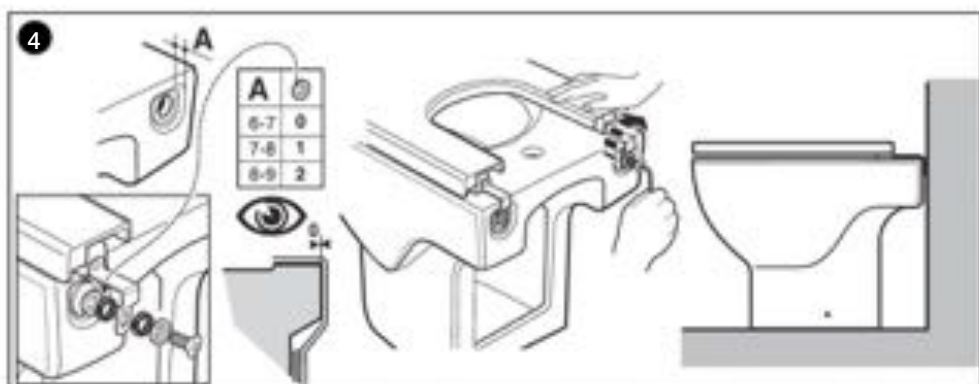
# A13.9

Tapas para Bidé  
Meridian-N/Dama.  
Bisagras acero inoxidable/metal



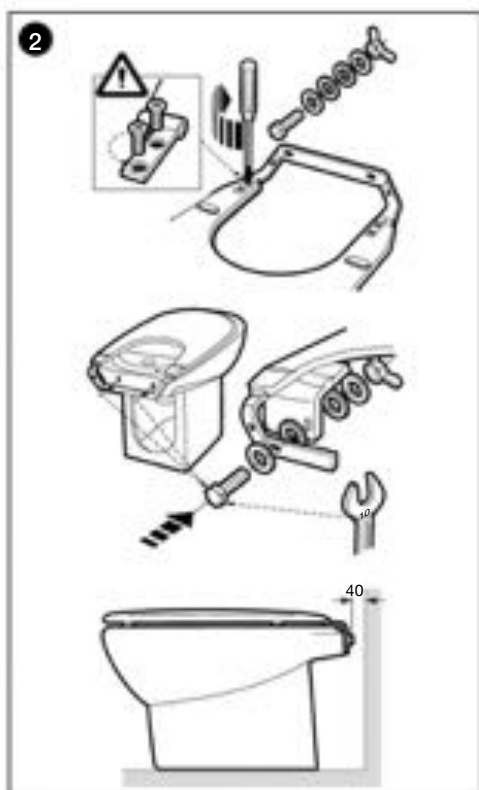
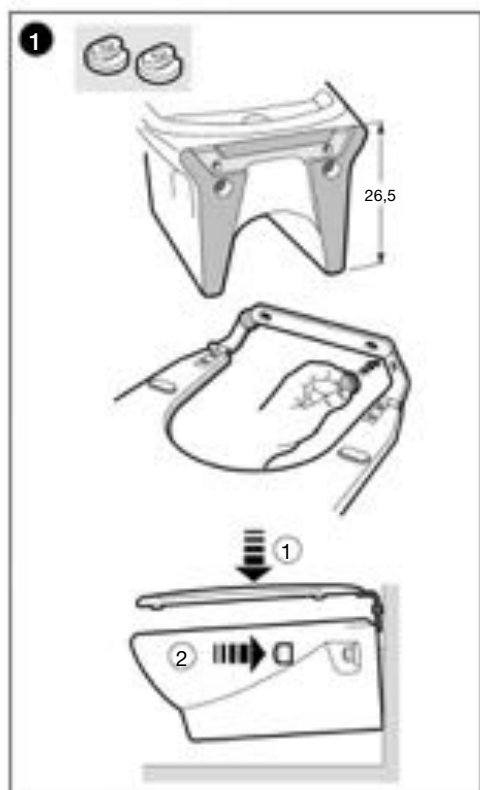
# A13.9

Tapas para Bidé  
Meridian-N. Bisagras acero inoxidable/metal



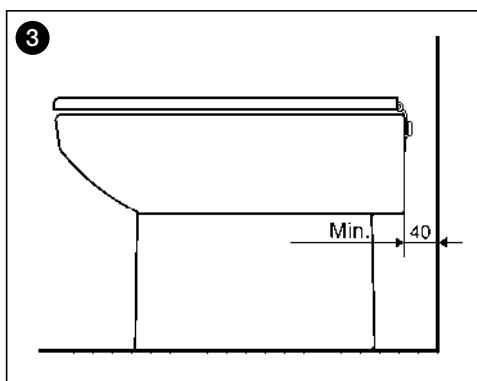
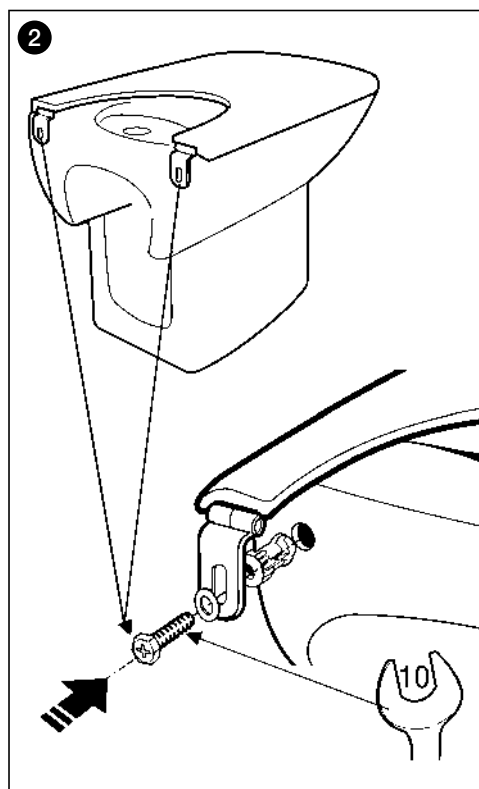
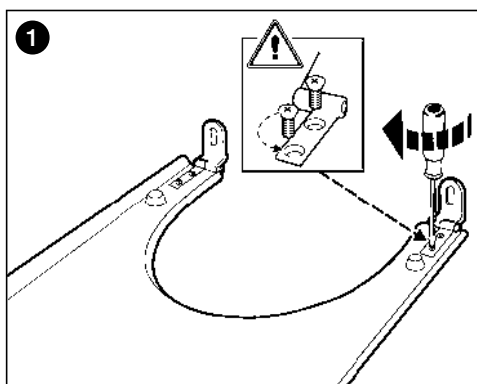
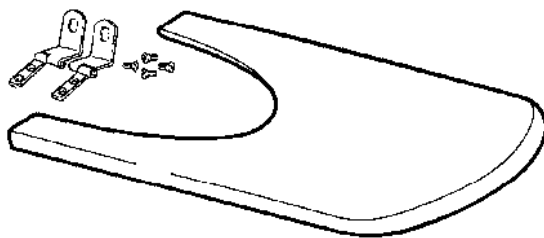
# A13.10

Tapas para Bidé  
MERIDIAN. Bisagras acero inoxidable/metal



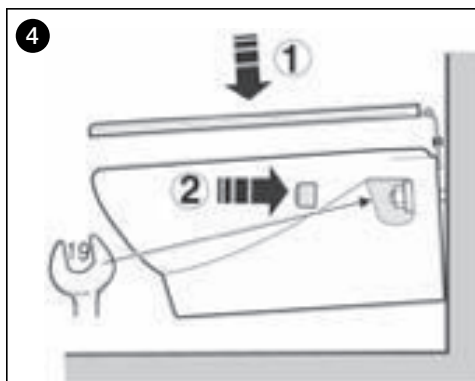
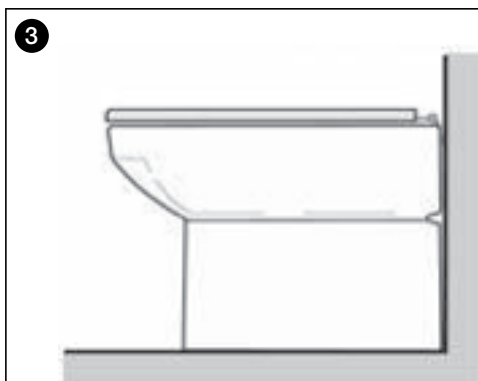
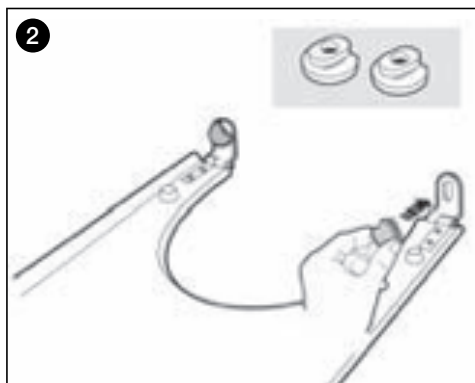
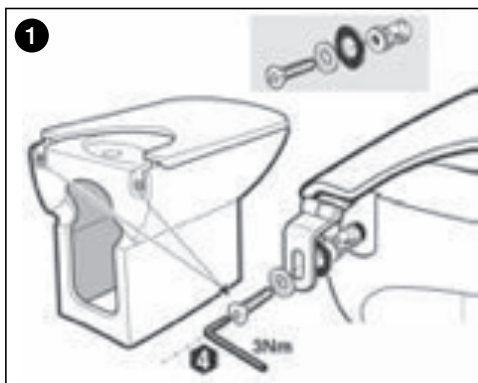
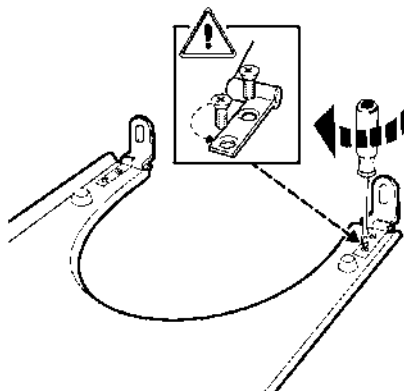
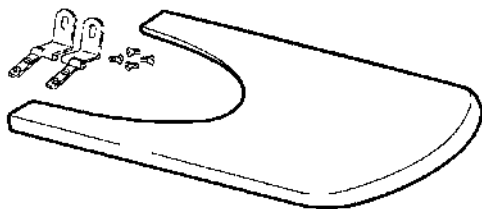
# A13.11

Tapas para Bidé  
DAMA SENSO. Bisagras acero inoxidable/metal



# A13.12 Tapas para Bidé

Dama Senso Compacto. Bisagras  
acero inoxidable/metal



# A13.13

Tapas para Bidé  
GEORGIA. Bisagras acero inoxidable/metal

8-06410

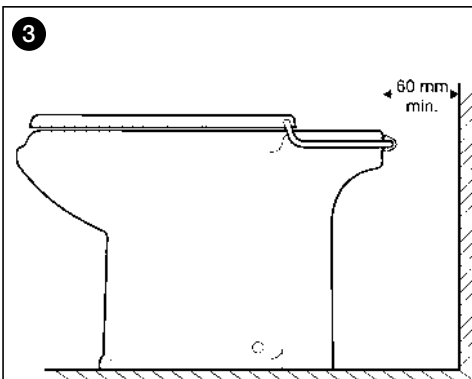
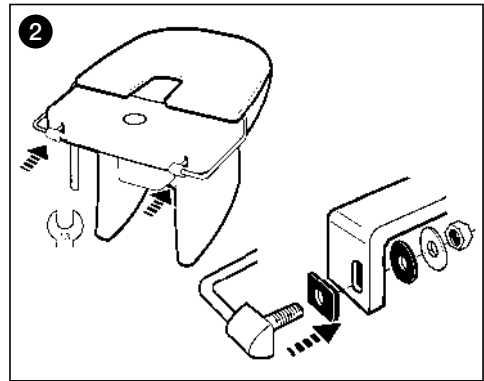
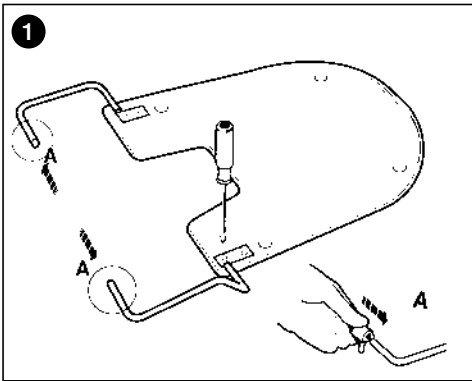
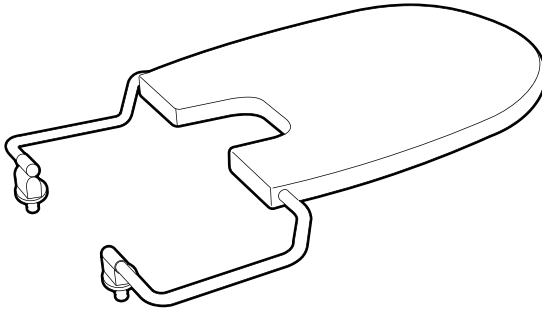


8-06411



# A13.14

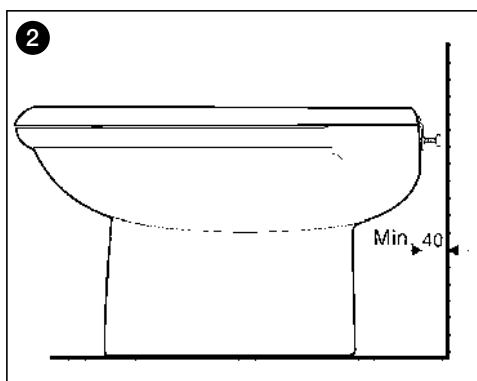
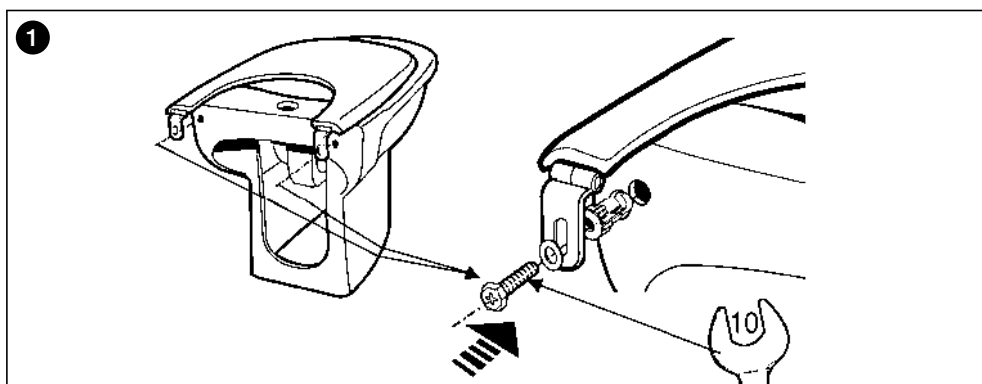
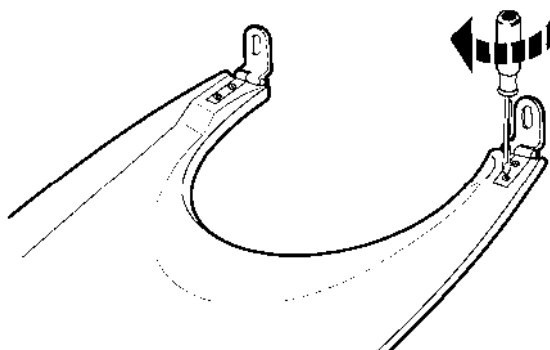
Tapas para Bidé  
DAMA RETRO. Bisagras acero inoxidable/metal





# A13.15

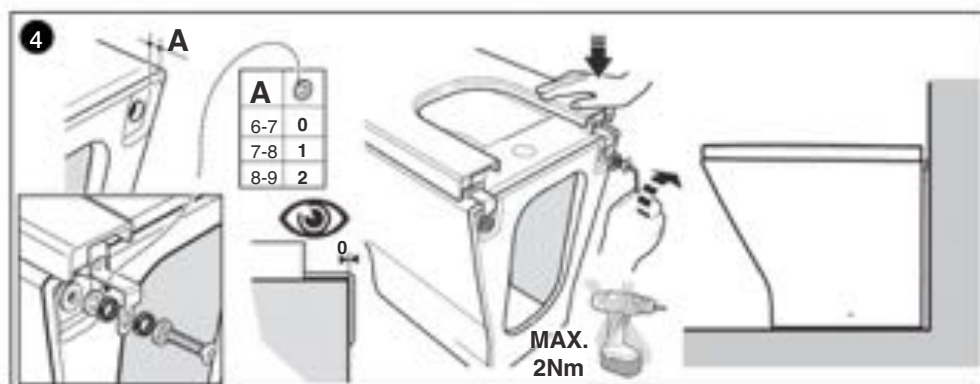
Tapas para Bidé  
GIRALDA. Bisagras acero inoxidable/metal





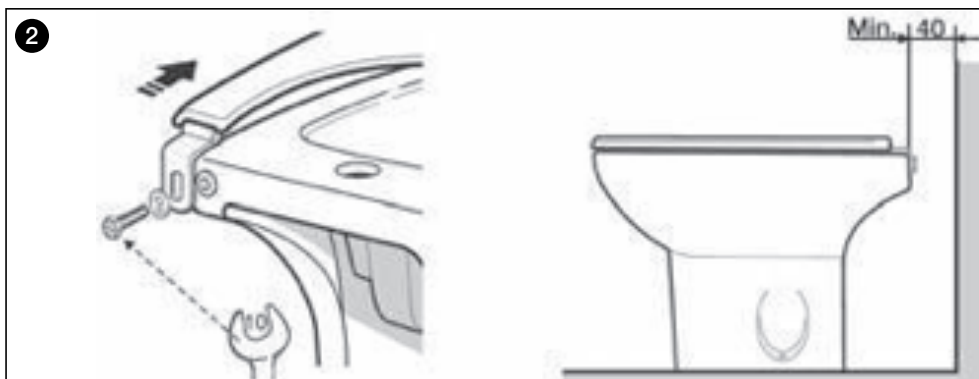
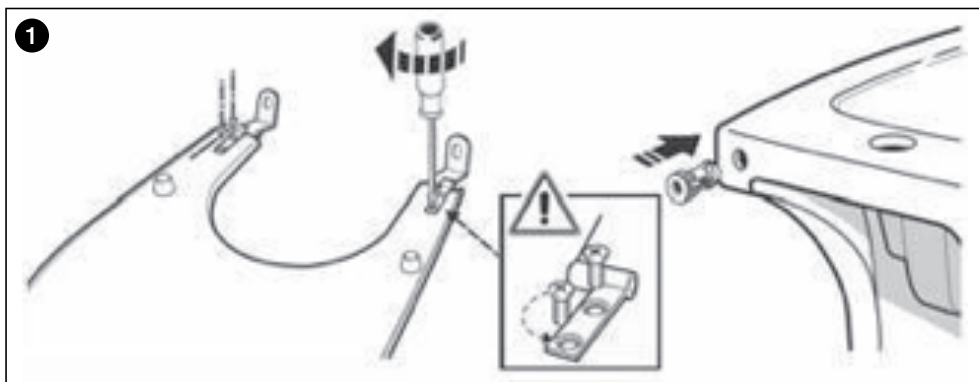
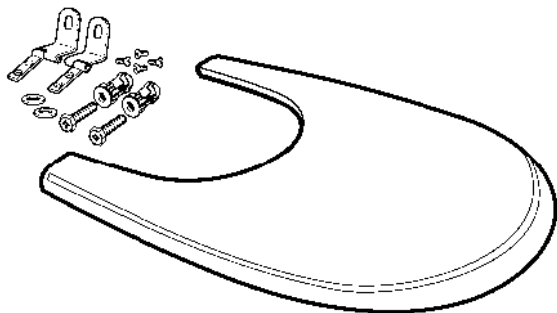
# A13.16

Tapas para Bidé  
THE GAP. Bisagras acero inoxidable/metal



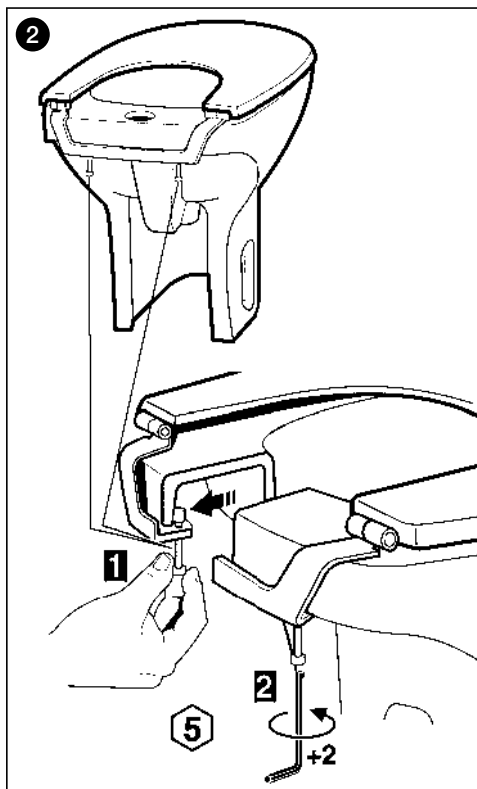
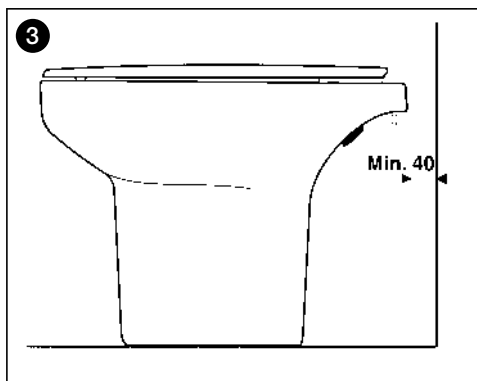
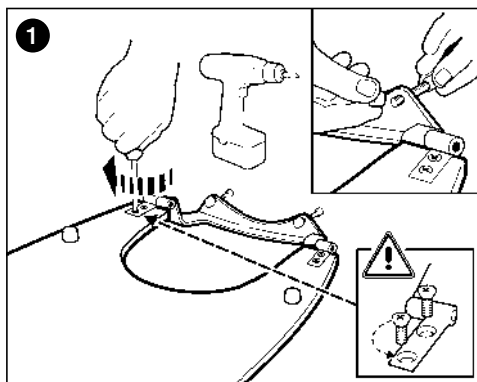
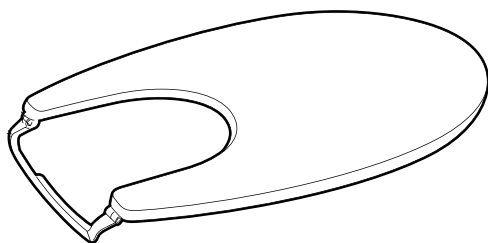
# A13.17

Tapas para Bidé  
VICTORIA N. Bisagras acero inoxidable/metal



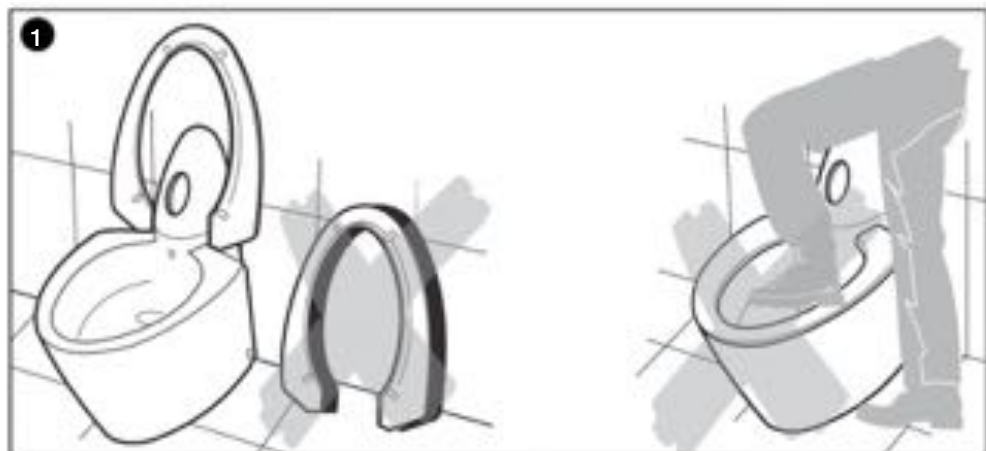
# A13.18

Tapas para Bidé  
VICTORIA. Bisagras acero inoxidable/metal



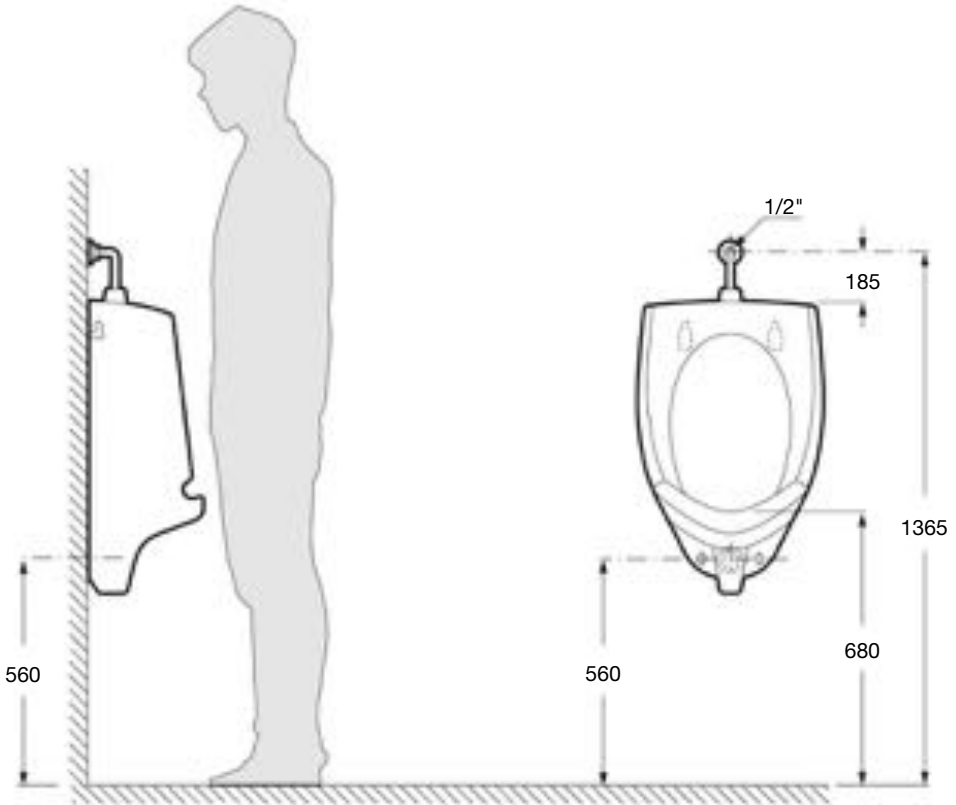
# A13.19

Tapas para Bidé  
VERANDA. Aro pintado





Alimentación superior

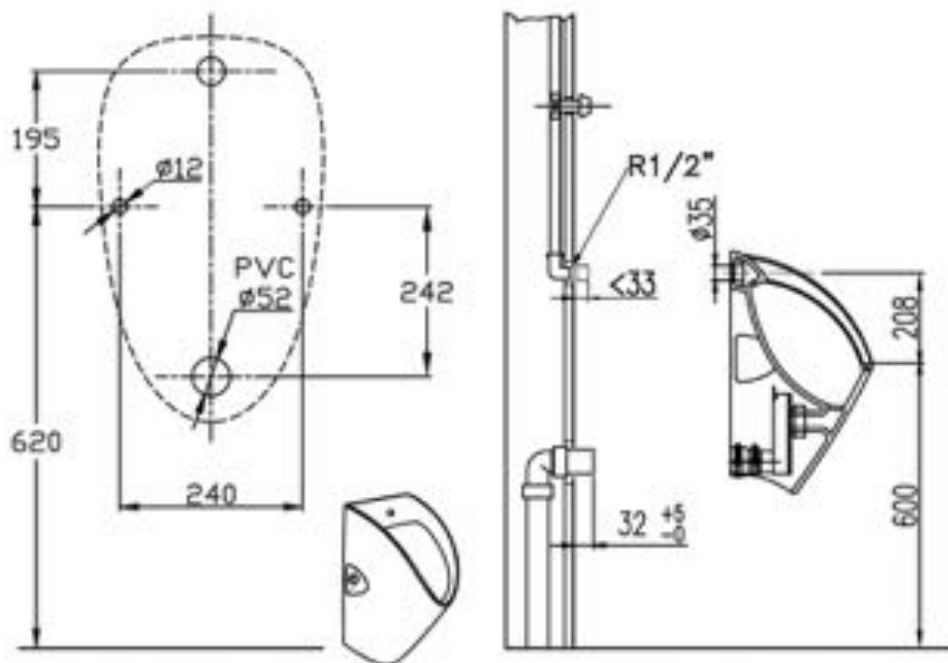




# A14.1

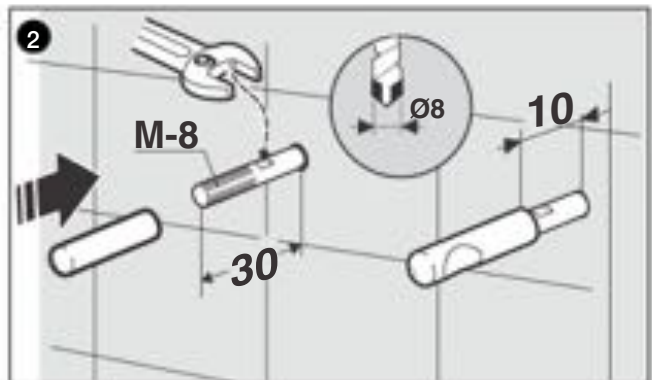
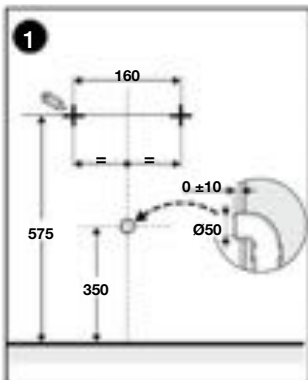
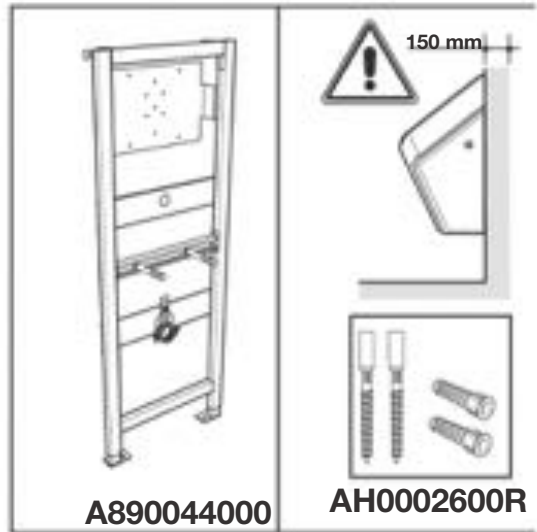
## Urinaros

Alimentación posterior



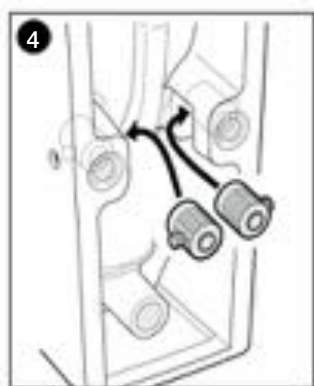
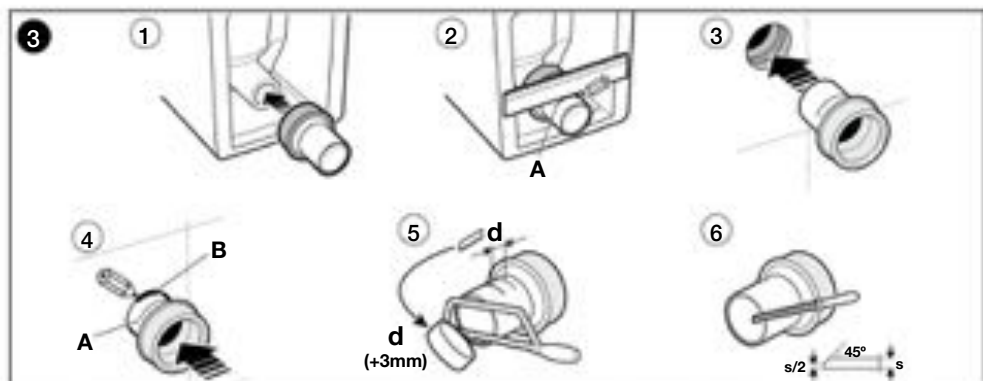
# A14.2

Urinaros  
HALL WATERLESS



# A14.2

## Urinaros HALL WATERLESS



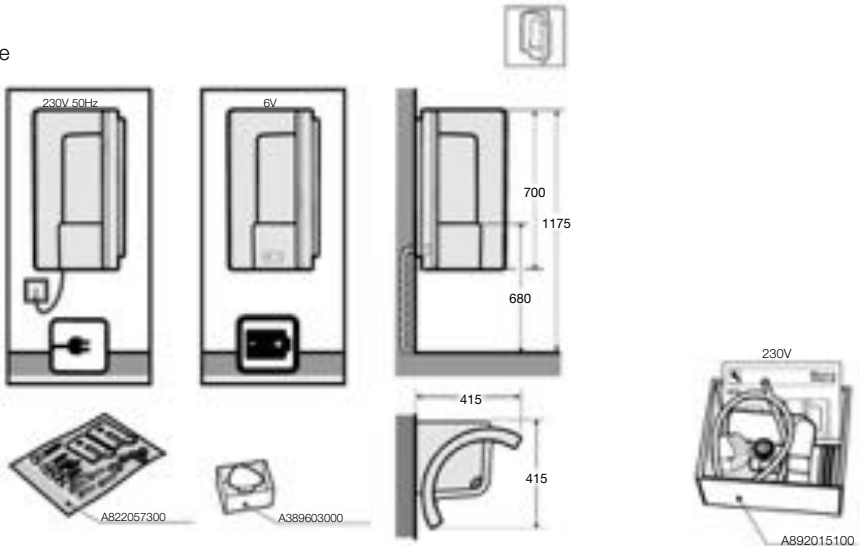


# A14.3

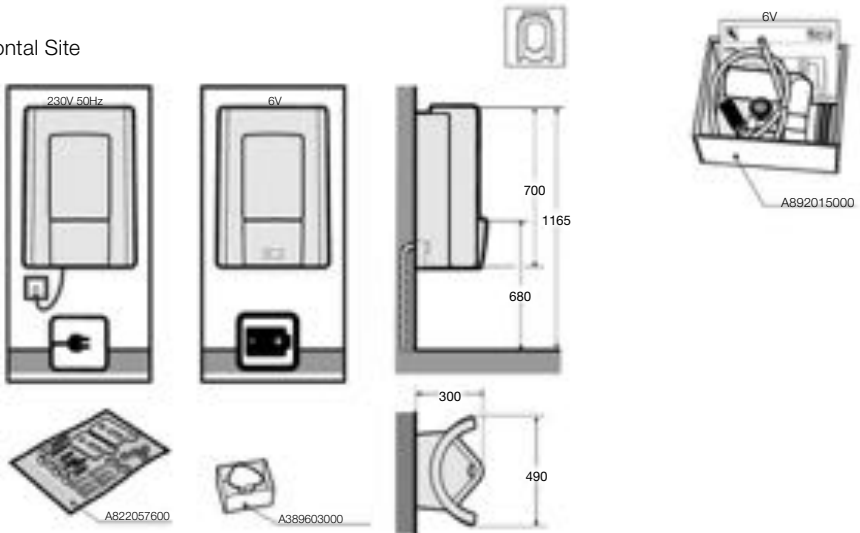
## Urinarios SITE. Instalaciones de Urinarios

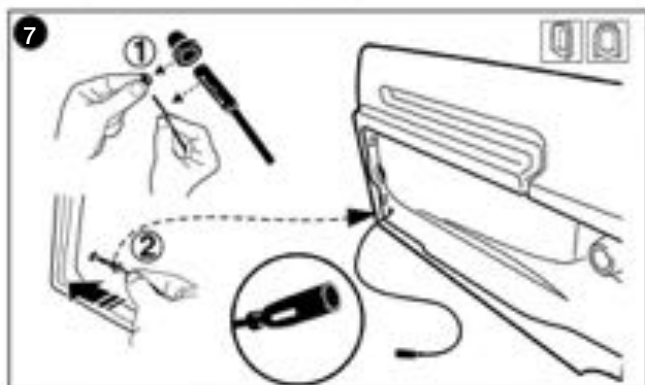
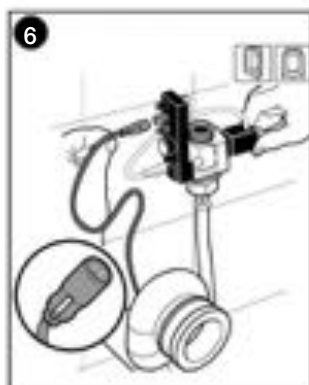
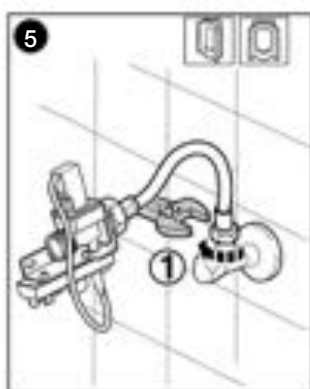
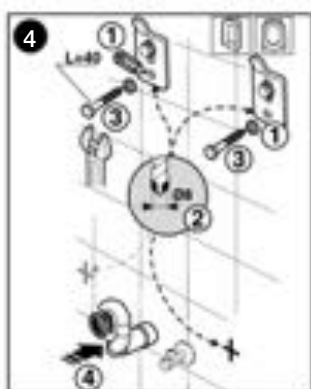
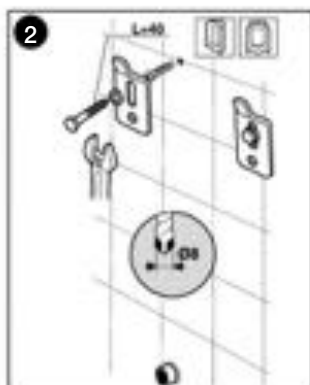
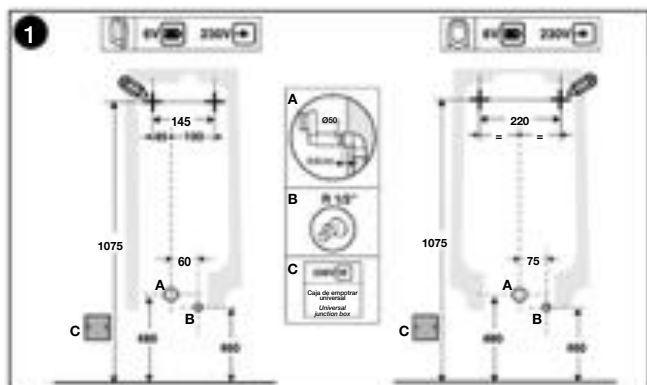
Electrónico

Site



Frontal Site

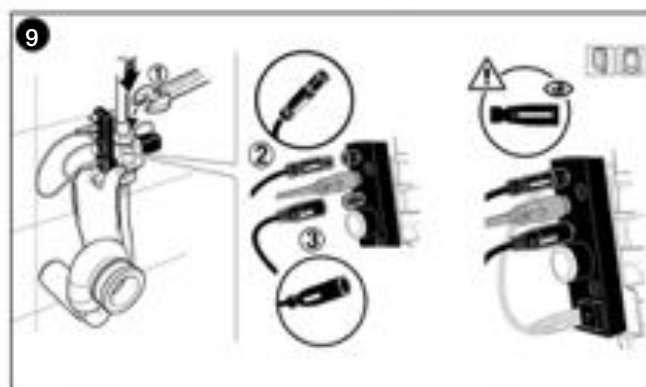
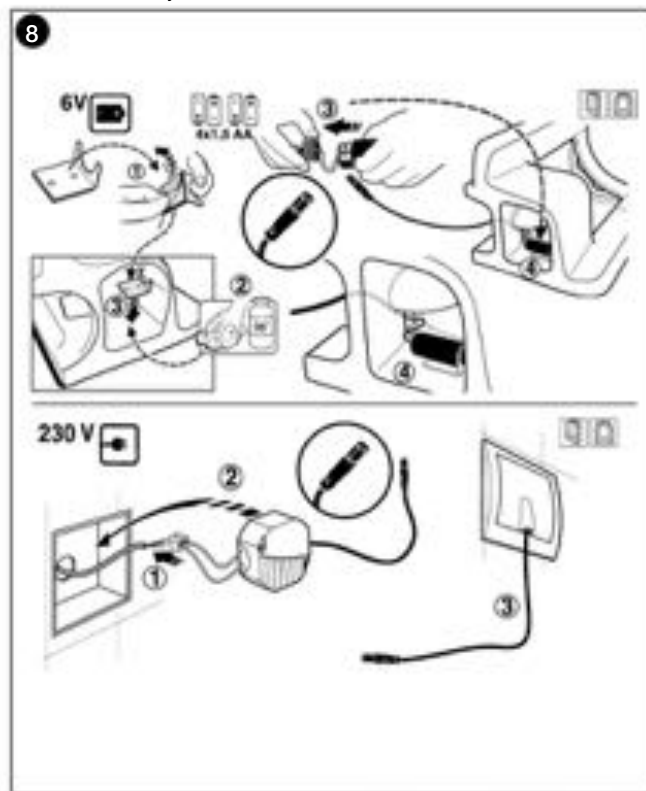


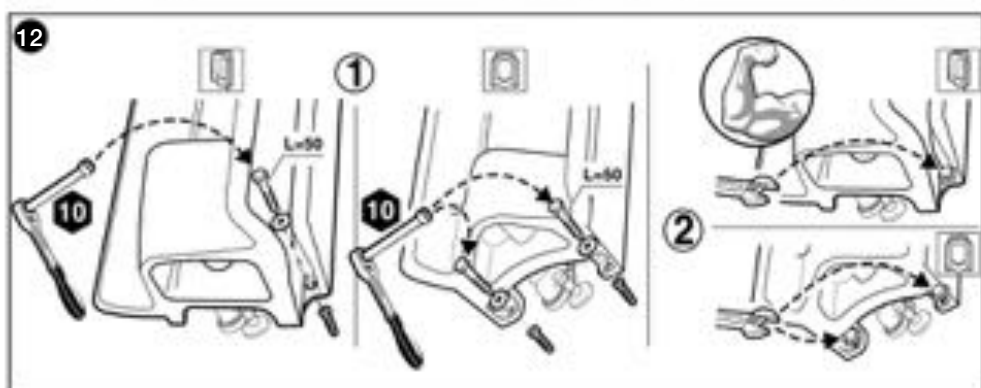
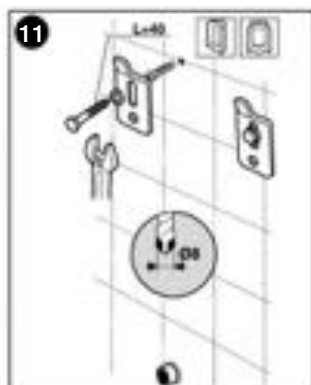
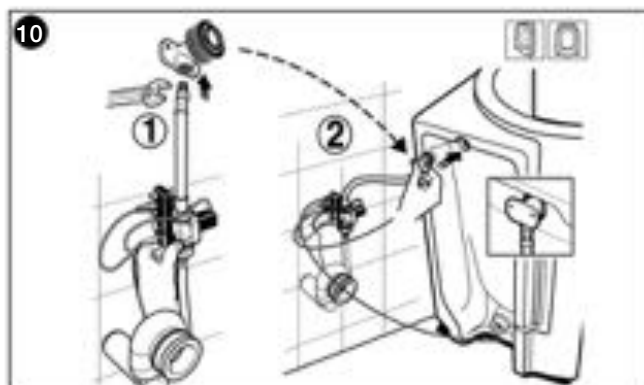


# A14.3

## Urinarios SITE. Instalaciones de Urinarios

Electrónico. Site y Frontal Site.



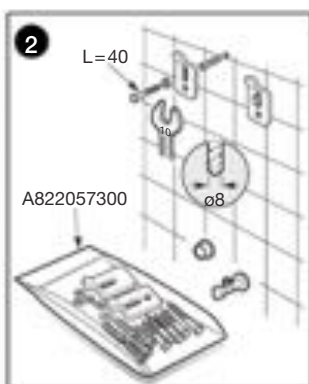
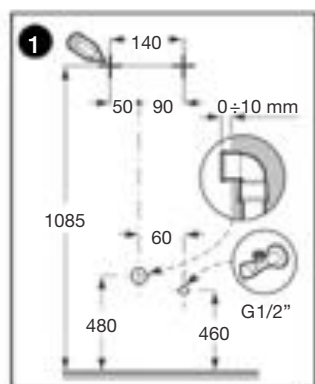
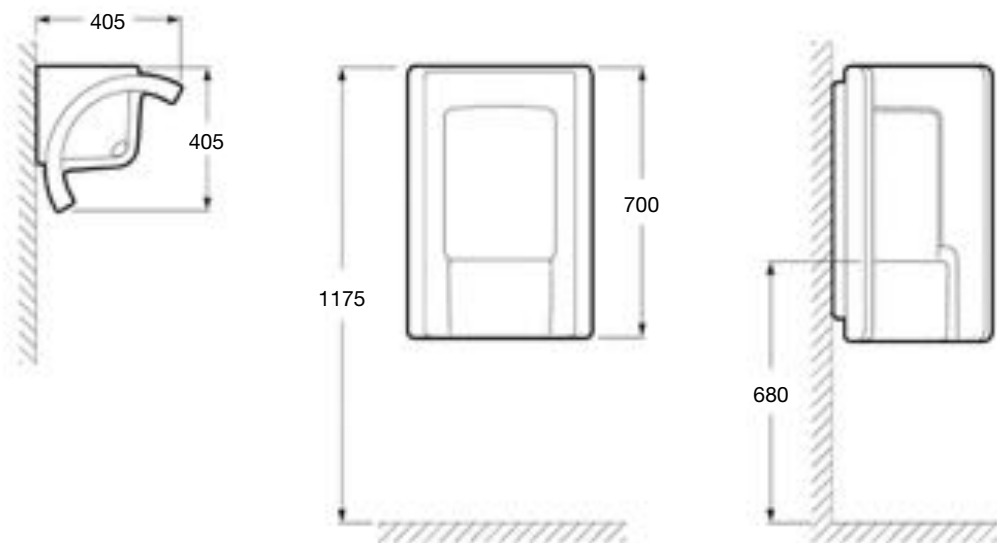


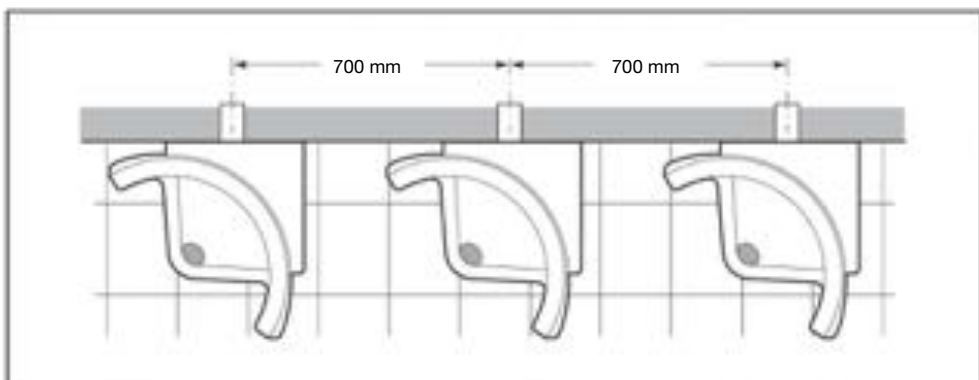
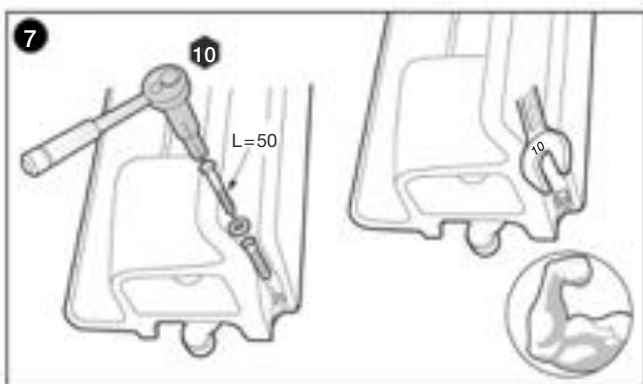
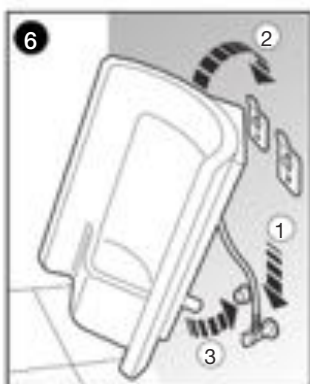
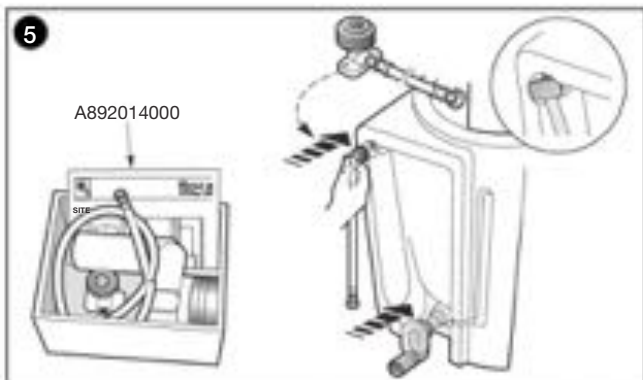
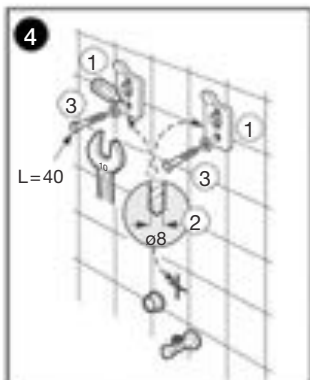


# A14.3

## Urinarios SITE. Instalaciones de Urinarios

Lateral

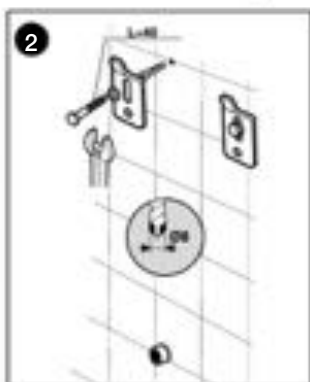
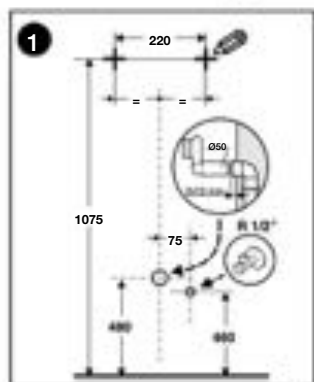
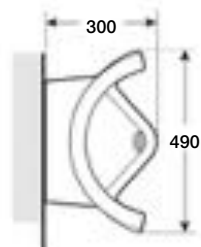
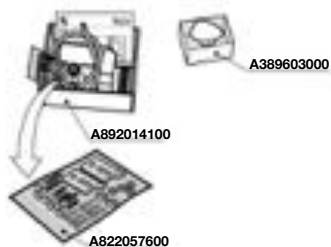
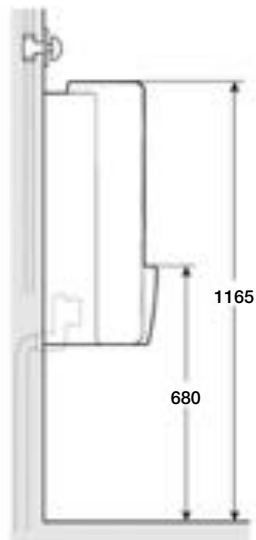
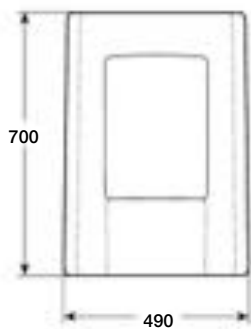


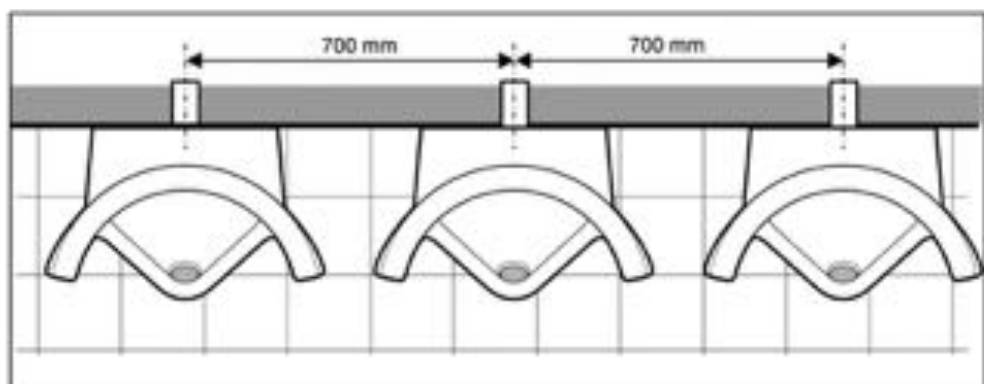
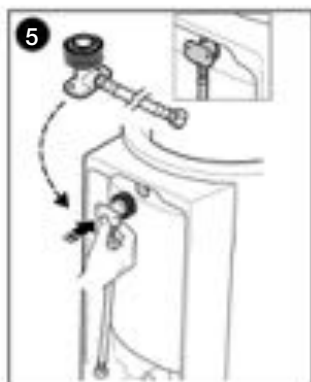
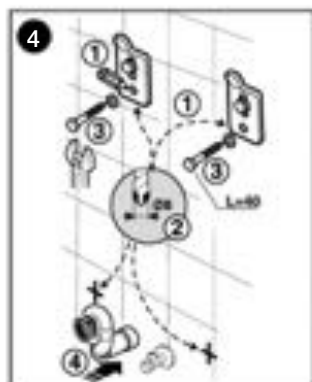


# A14.3

## Urinarios SITE. Instalaciones de Urinarios

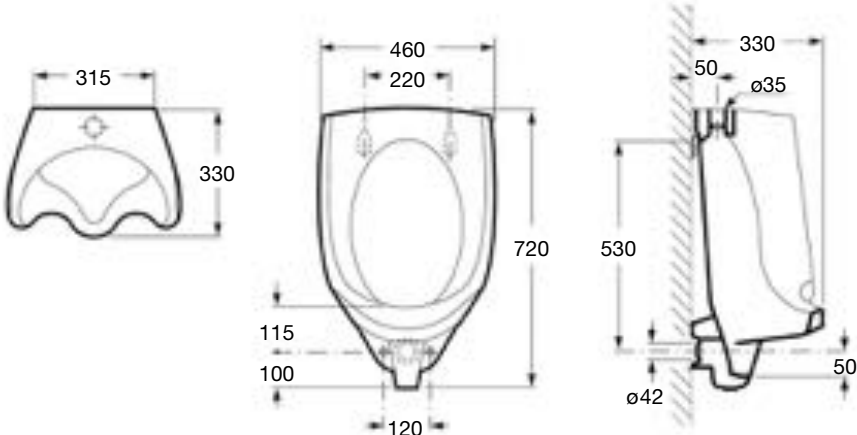
Frontal

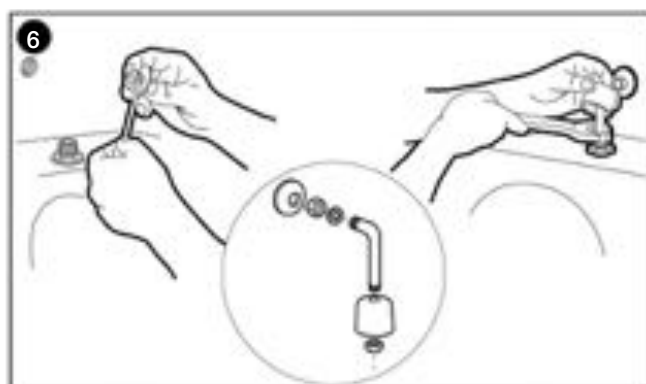
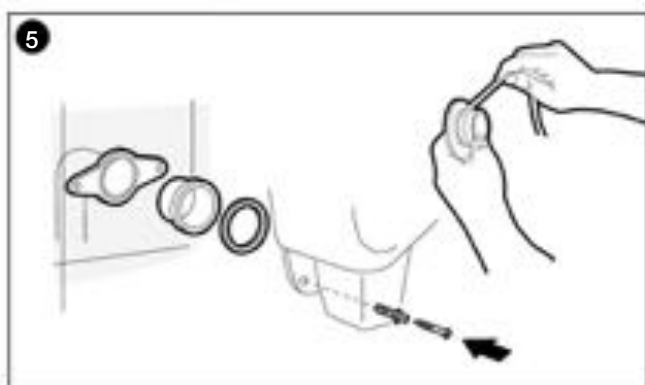
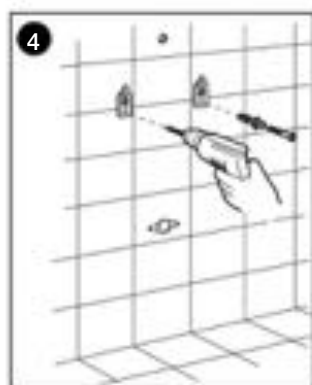
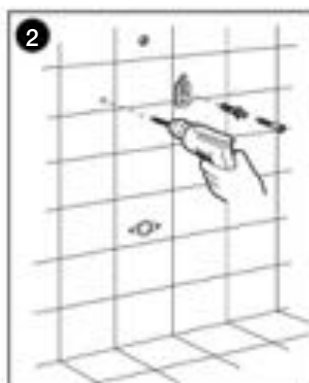
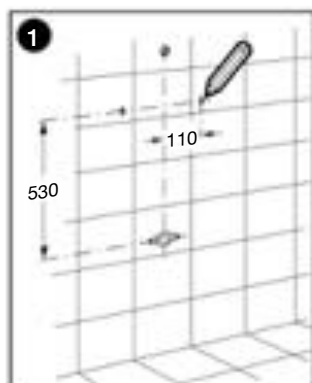




# A14.4

## Urinaros MURAL. Instalaciones de Urinaros

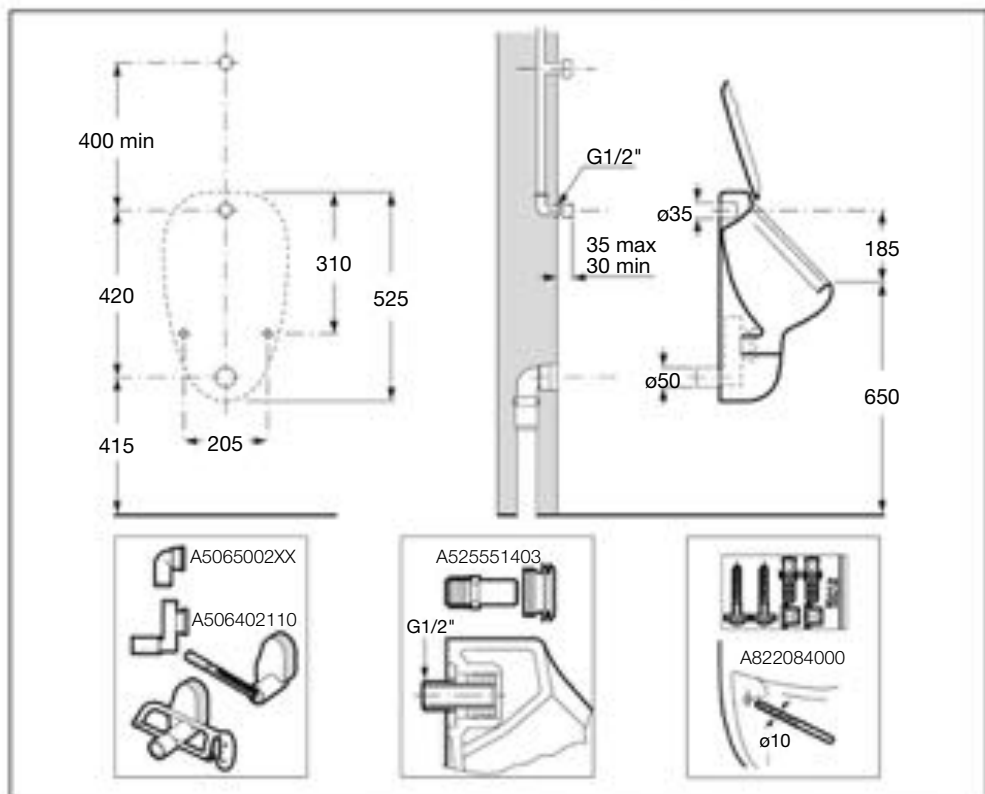
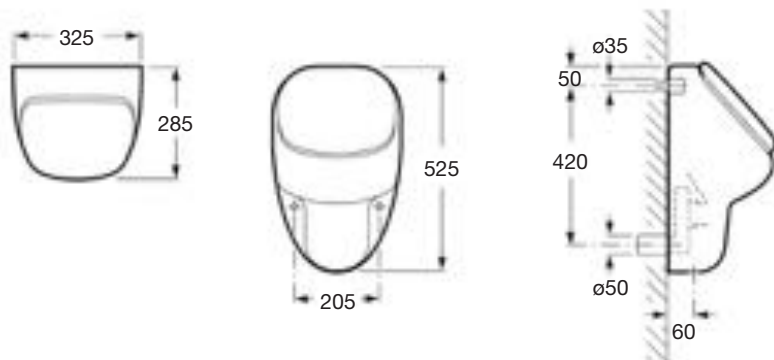




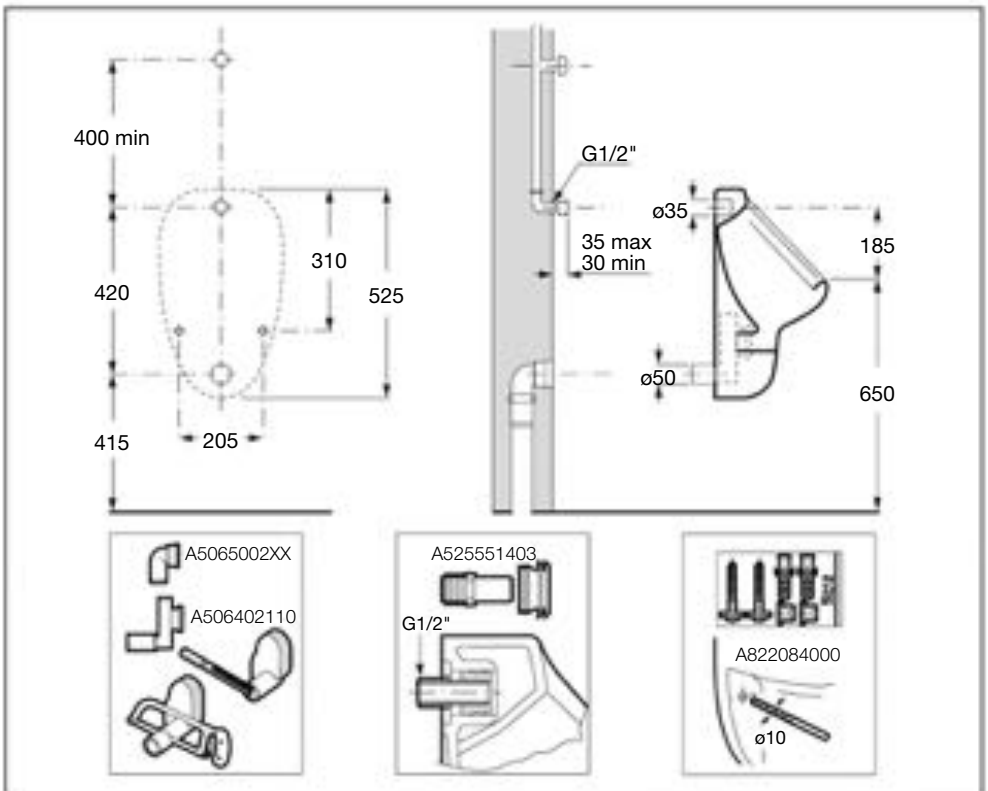
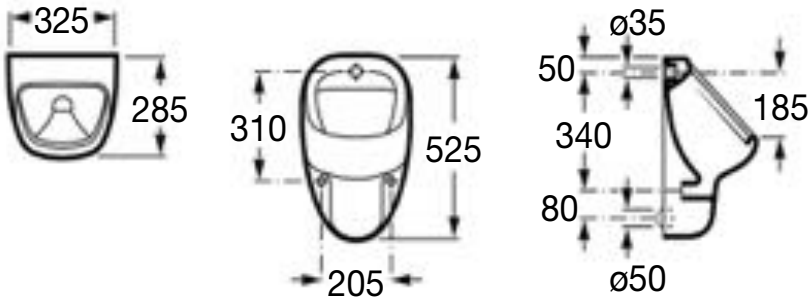
# A14.5

## Urinarios URINETT. Instalaciones de Urinarios

Con tapa



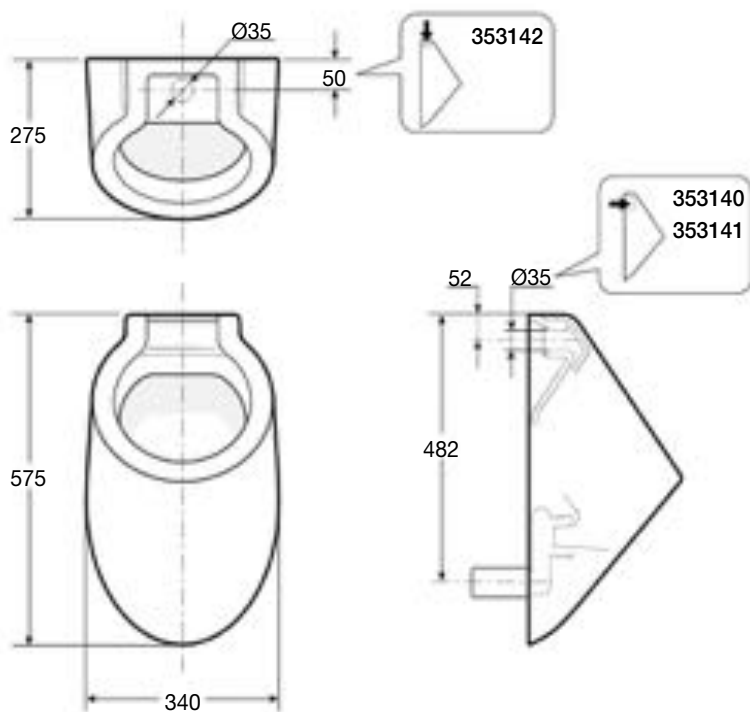
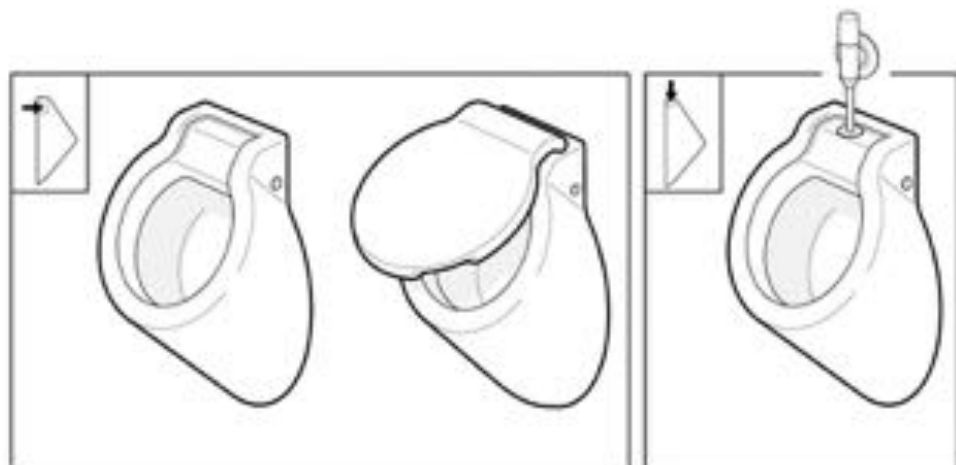
Sin tapa

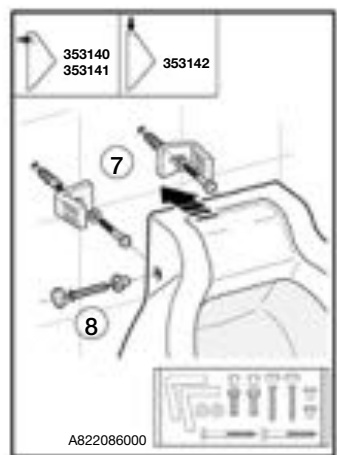
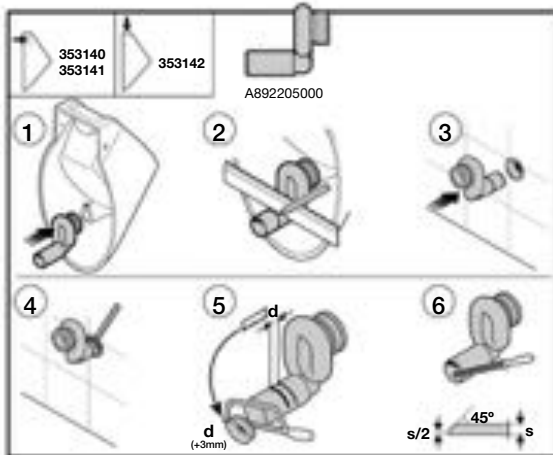
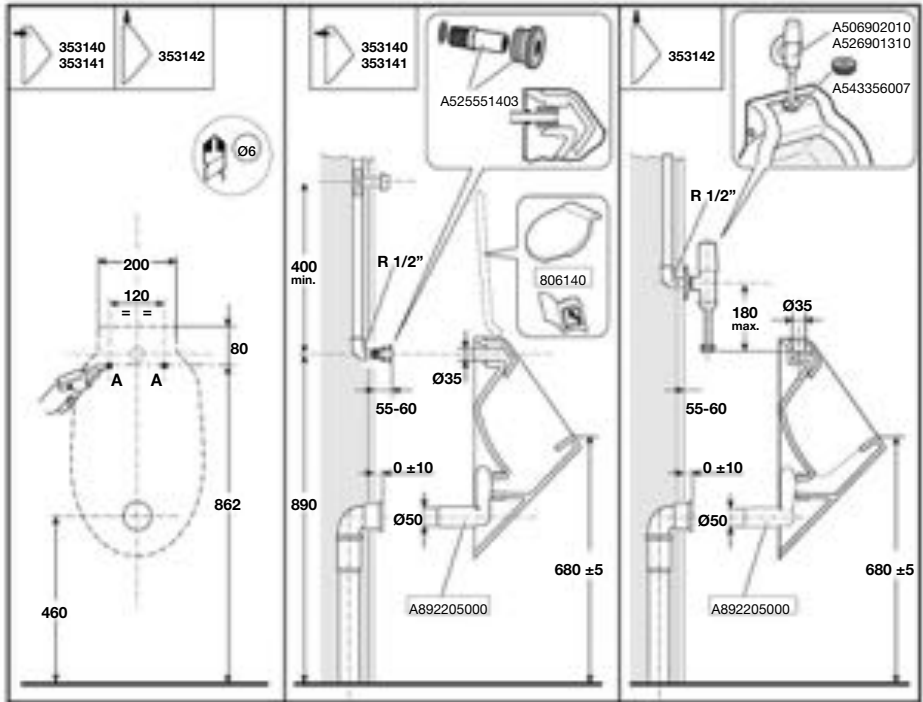




# A14.6

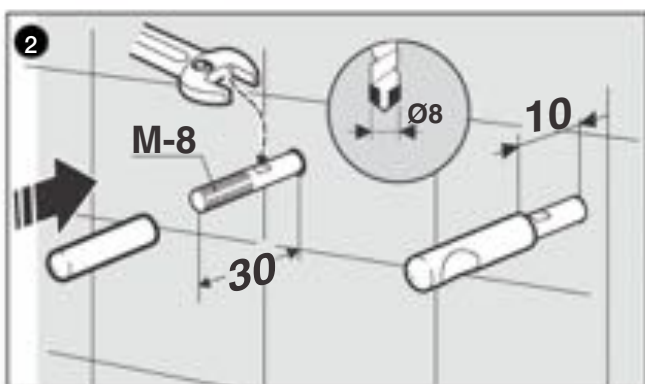
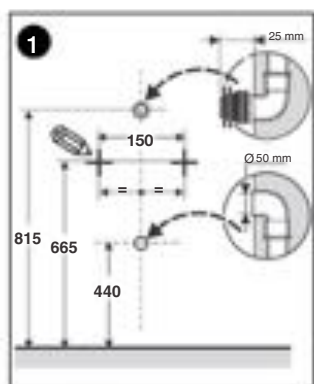
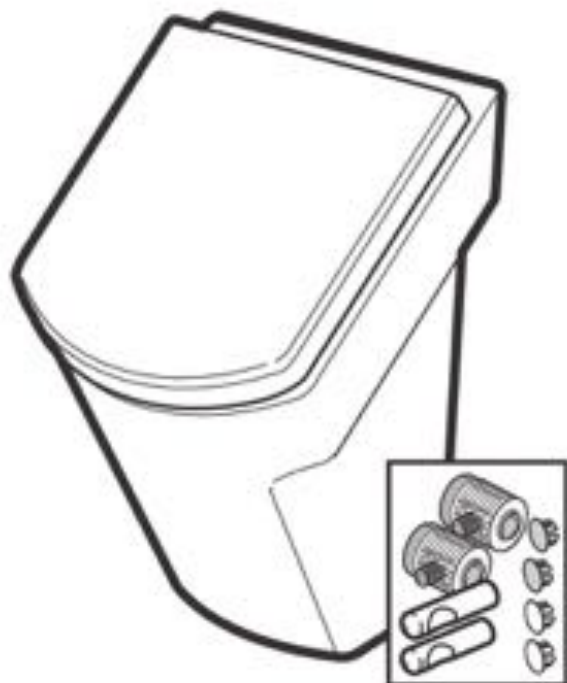
## Urinarios SPUN. Instalaciones de Urinarios

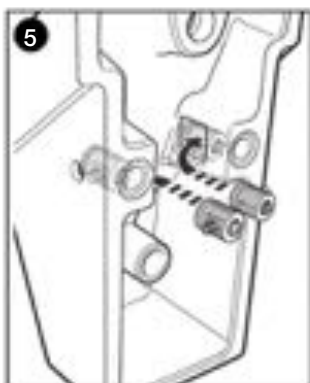
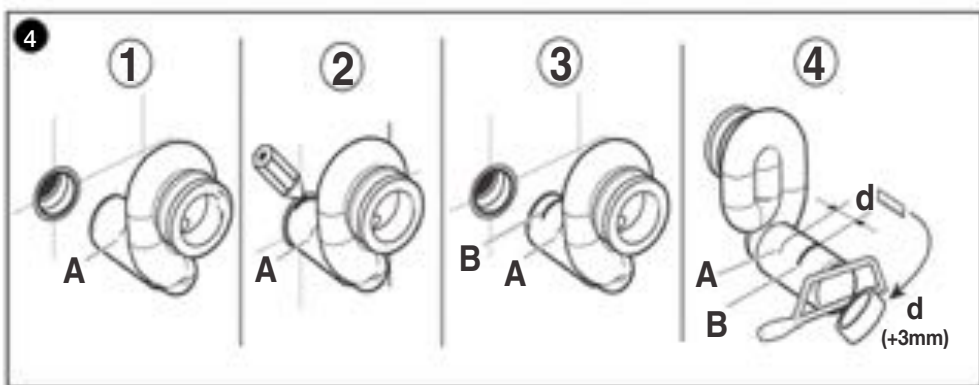
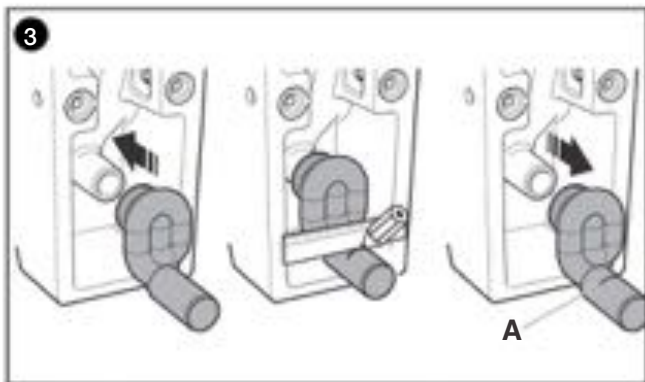




# A14.7

## Urinarios HALL. Instalaciones de Urinarios

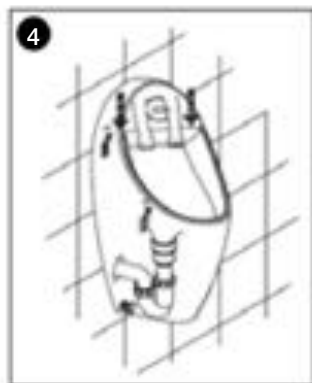
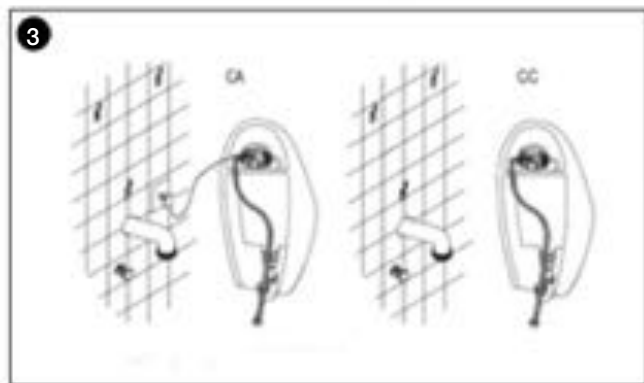
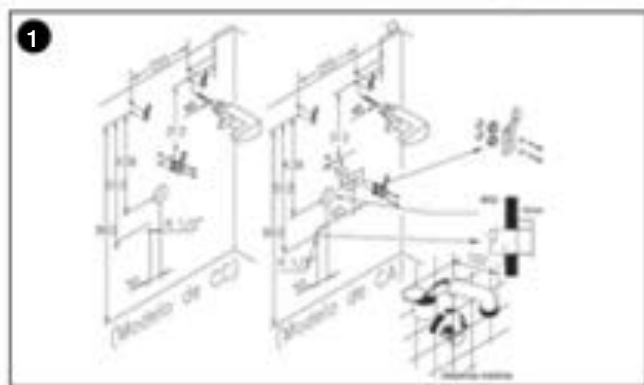


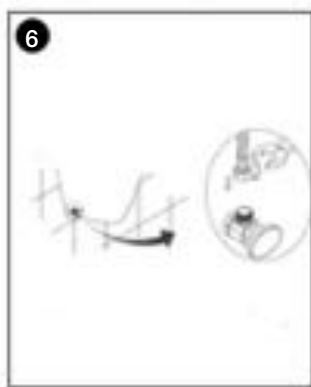
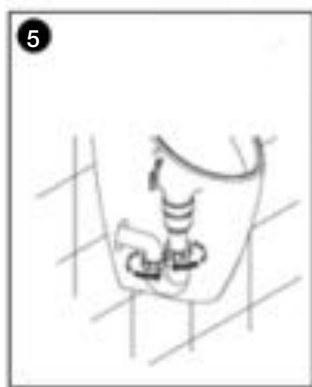


# A14.8

## Urinaros EURET. Instalaciones de Urinaros

Electrónico

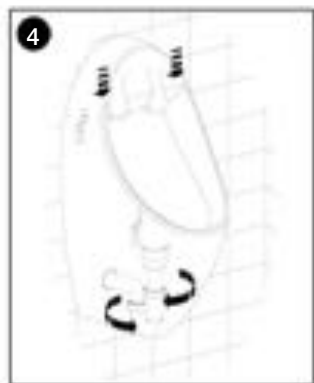
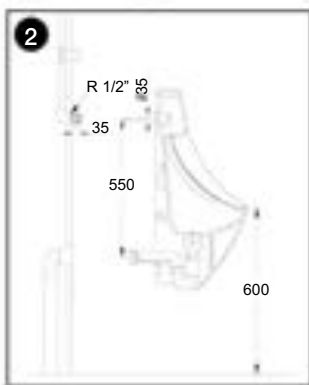
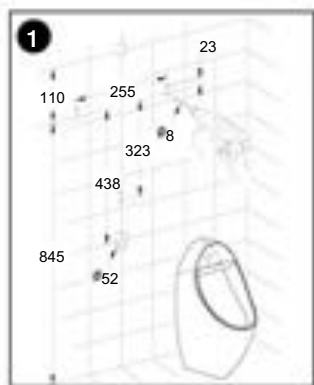




# A14.8

## Urinarios EURET. Instalaciones de Urinarios

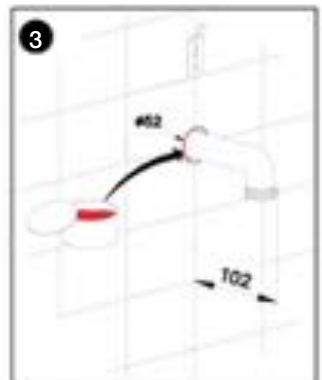
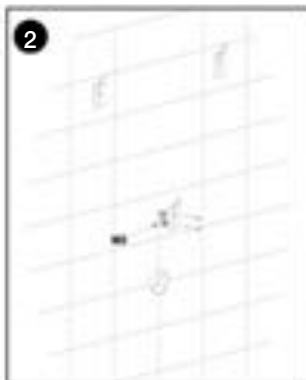
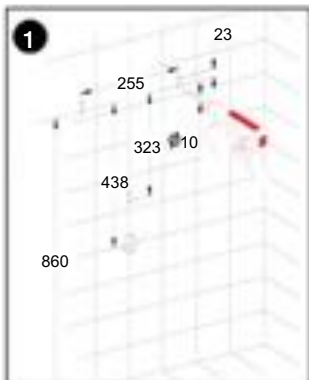
Alimentación posterior



# A14.8

## Urinaros EURET. Instalaciones de Urinaros

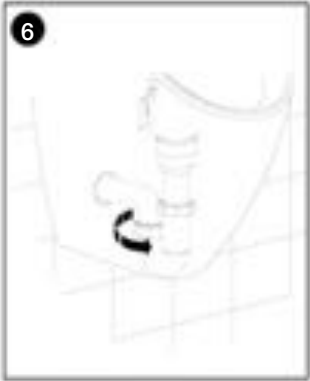
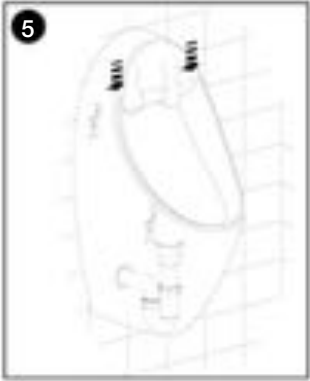
Alimentación superior





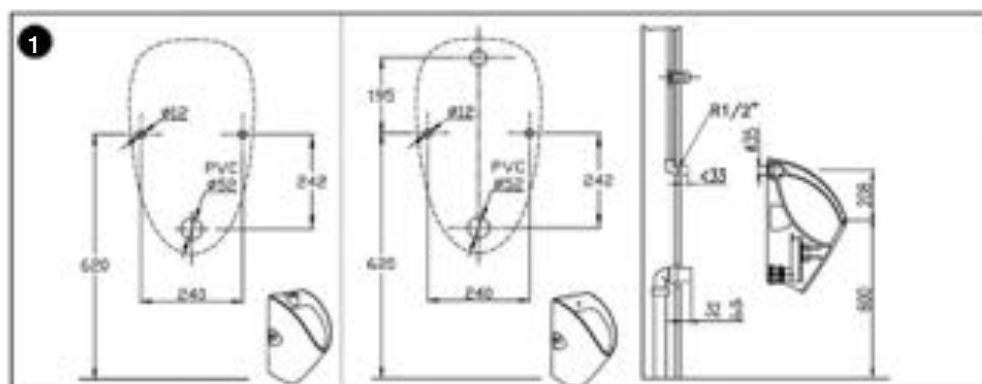
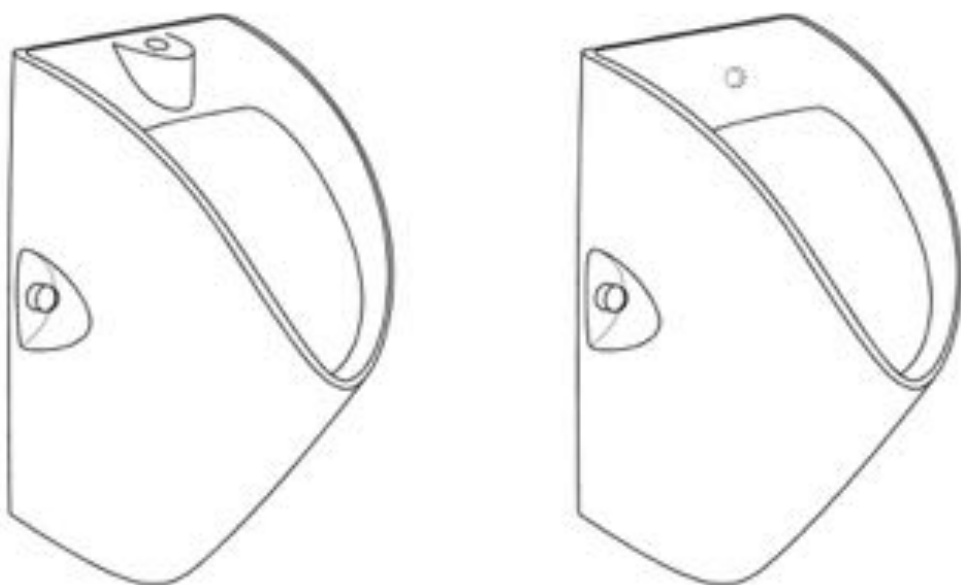
# A14.8

## Urinaríos EURET. Instalaciones de Urinaríos



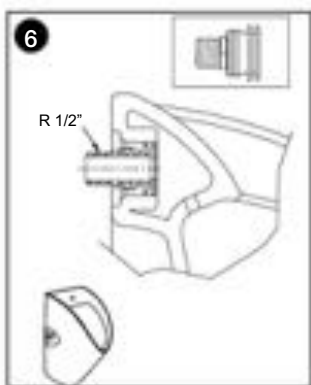
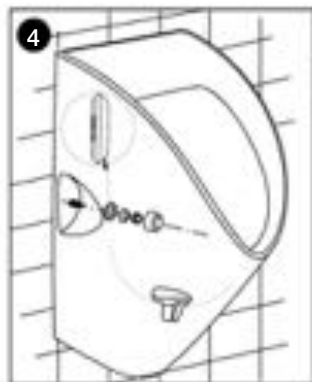
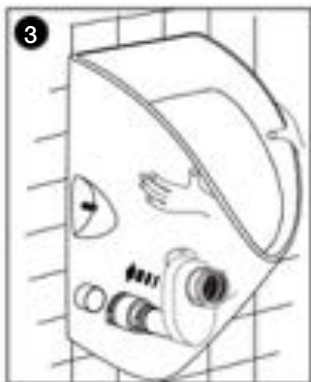
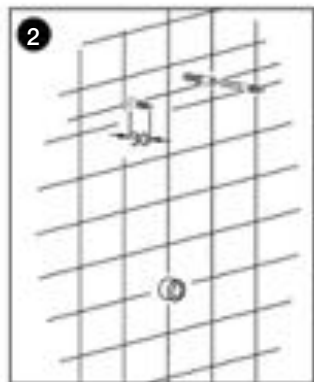
# A14.9

## Urinaros CHIC. Instalaciones de Urinaros



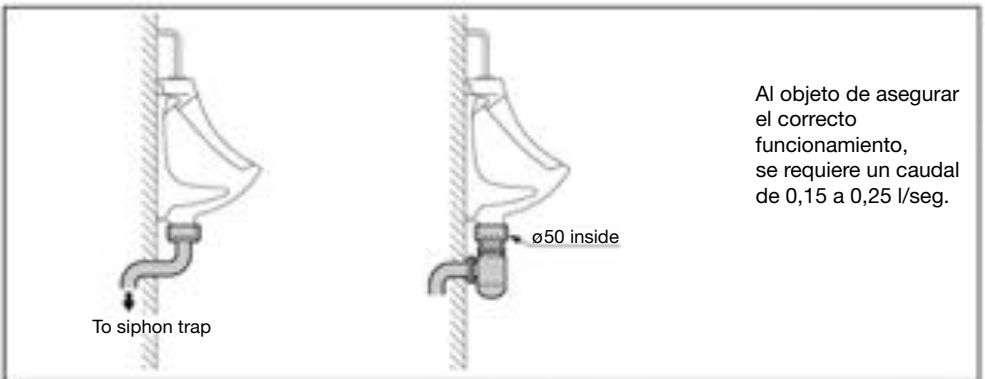
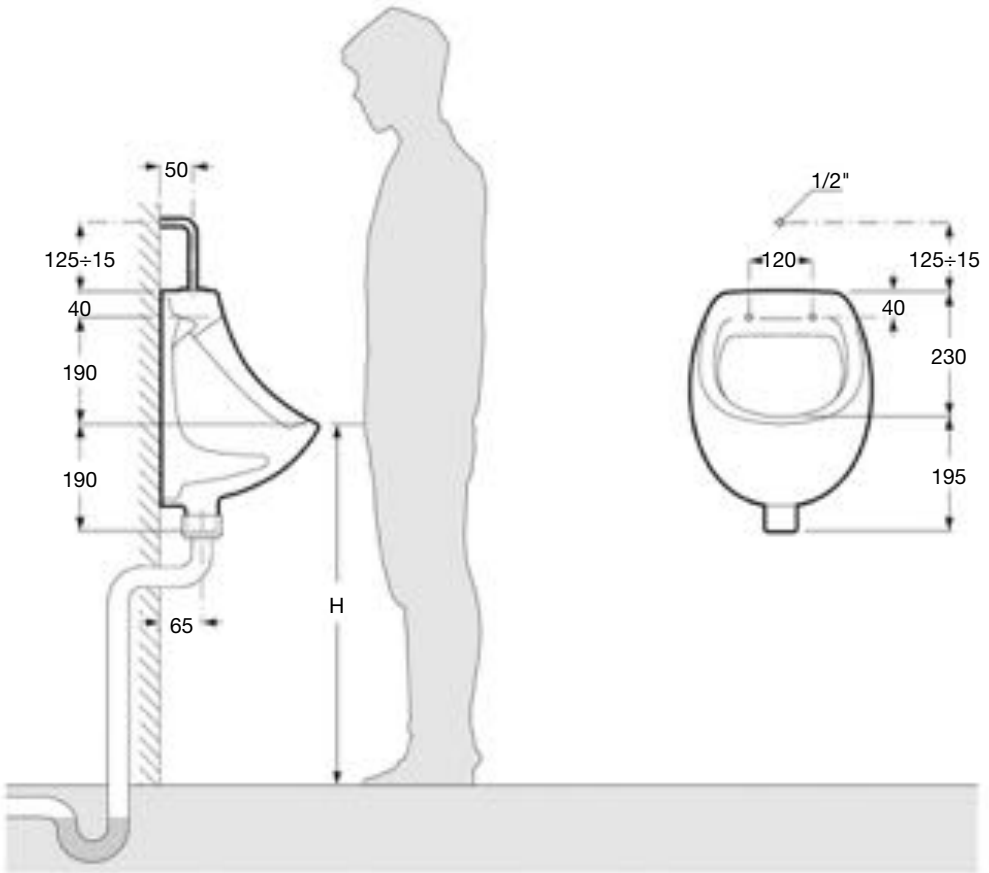
# A14.9

## Urinaros CHIC. Instalaciones de Urinaros



# A14.10

## Urinarios MINI. Instalaciones de Urinarios

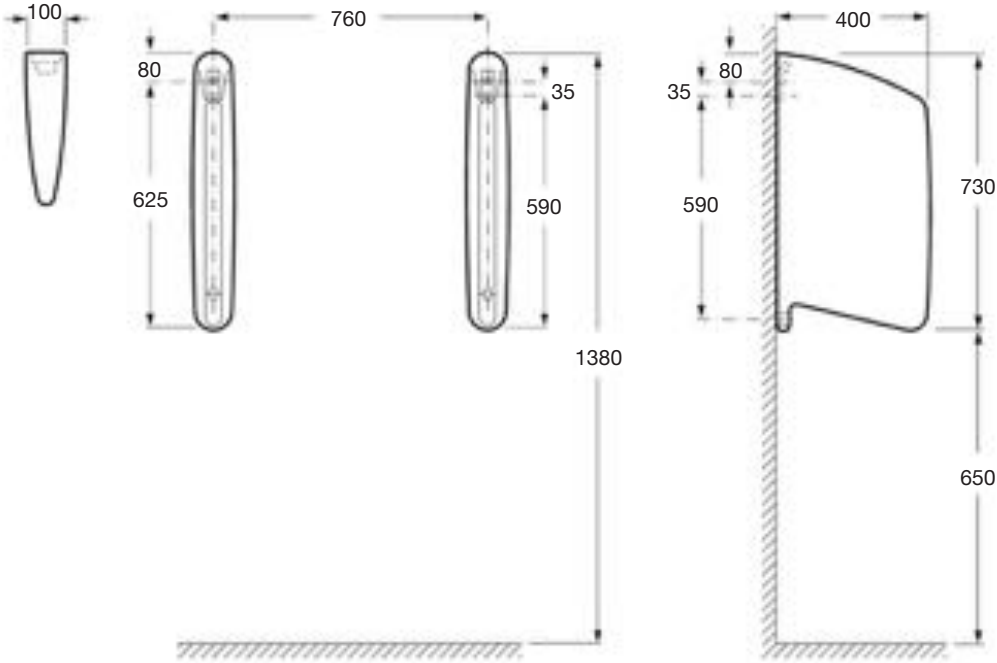


Al objeto de asegurar el correcto funcionamiento, se requiere un caudal de 0,15 a 0,25 l/seg.

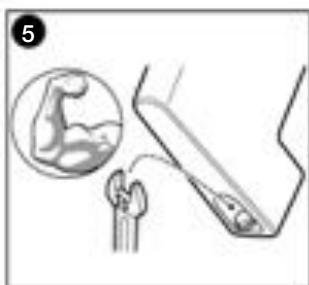
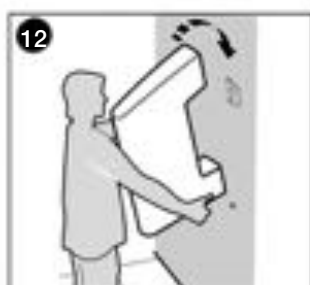
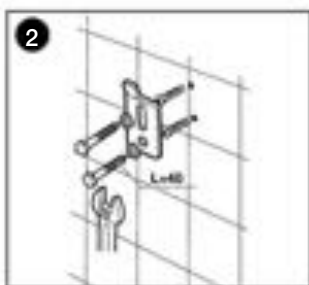
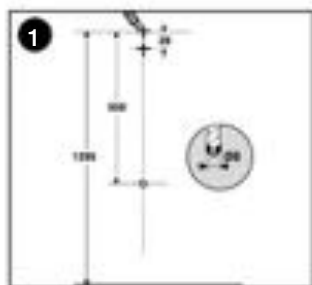
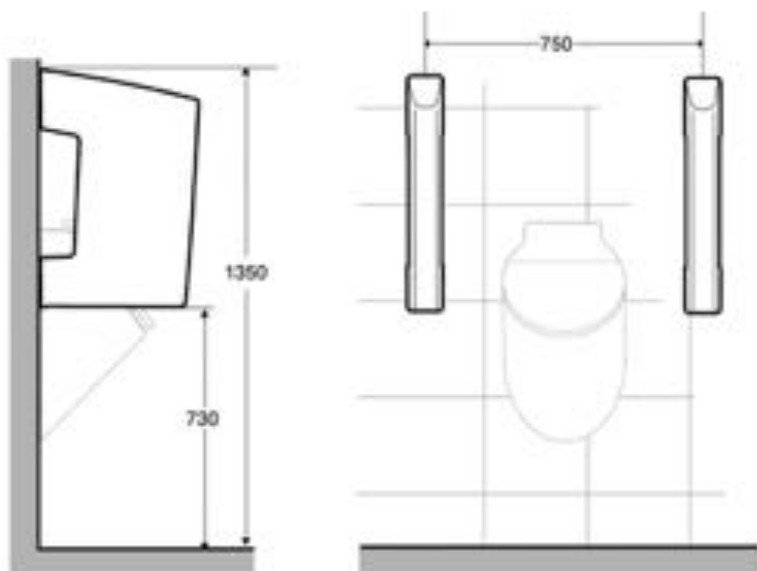
# A14.11

## Urinaros Separador Urinaros

Wing

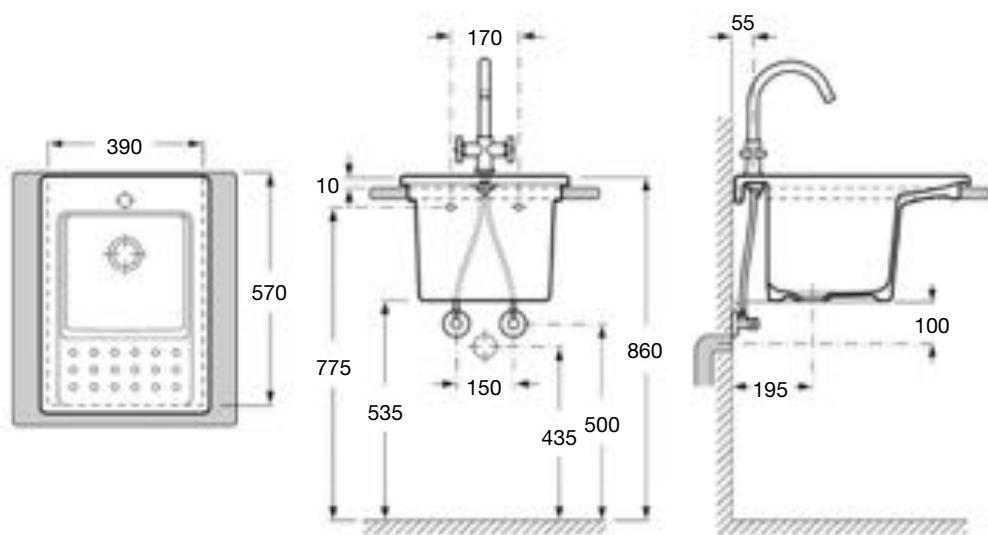


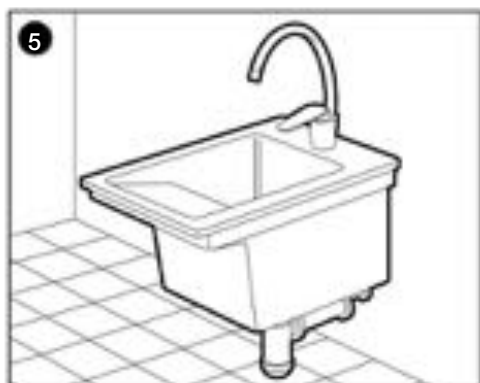
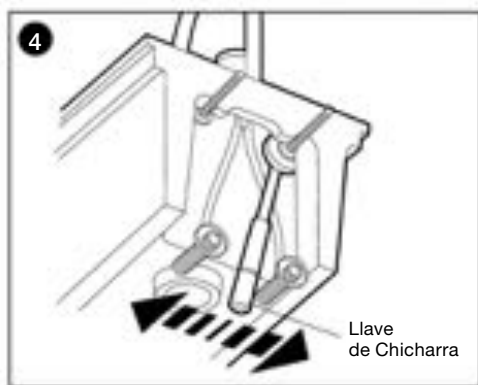
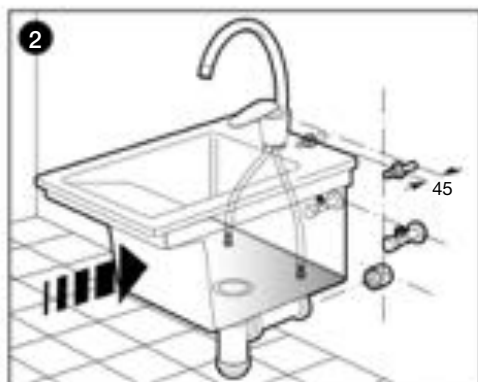
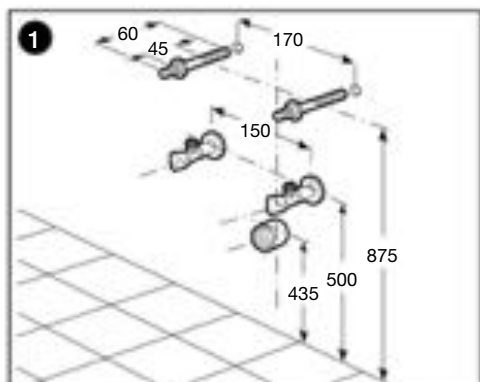
Spun



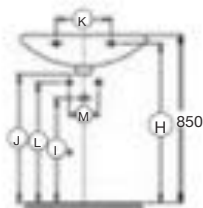
# A15.1

## Lavadero Office Instalación Lavadero

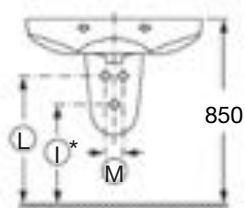
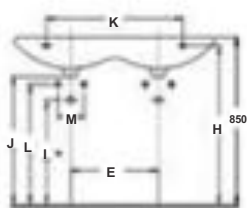








Aplicación Mural/Mural doble



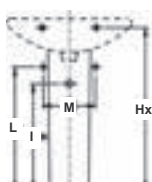
Aplicación Semipedestal

Lavabos

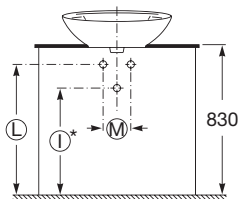
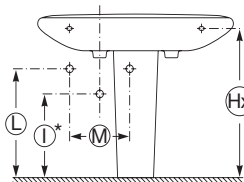
Aplicación Mural

SERIE	REF.	DIM.	H	I	J	K	L	M
ESTUDIO	3-25200	620x520	-	530	650	280	-	150
POLO	3-2029A	630x490	807	530	645	280	-	150
POLO	3-2029B	560x450	807	530	645	280	-	150
GIRALDA	3-20461	700x555	800	-	650	280	-	150
GIRALDA	3-20462	630x505	800	-	650	280	-	150
GIRALDA	3-20463	560x480	800	-	650	280	-	150
DAMA RETRO	3-20321	700x560	810	540	650	280	590	150
DAMA RETRO	3-20322	630x505	810	540	650	280	590	150
DAMA RETRO	3-20323	560x480	810	540	650	280	590	150
DAMA SENSO	3-20510	800x530	805	530	655	280	610	150
DAMA SENSO	3-20511	650x530	805	530	655	280	610	150
DAMA SENSO	3-20512	580x460	805	530	655	280	610	150
DAMA SENSO	3-20513	550x420	805	530	655	280	610	150
MERIDIAN	3-20351	710x560	805	530	655	280	610	150
MERIDIAN	3-20352	630x530	805	530	655	280	610	150
MERIDIAN	3-20353	600x490	805	530	655	280	610	150
SIDNEY	3-27381	700x560	807	-	635	280	-	150
SIDNEY	3-27382	650x530	807	-	635	280	-	150
SIDNEY	3-27383	600x485	807	-	635	280	-	150
GEORGIA	3-27411	800x570	807	-	650	280	-	150
GEORGIA	3-27412	700x550	807	-	650	280	-	150
GEORGIA	3-27413	600x490	807	-	650	280	-	150
VERONICA	3-27371	810x580	805	525	635	280	605	150
VERONICA	3-27372	730x550	805	525	635	280	605	150
KHROMA 80	3-24650	800x480	805	530 (T)	700	280	610	150
KHROMA 70	3-24651	700x480	805	530 (T)	700	280	610	150
KHROMA 60	3-24652	600x480	805	530 (T)	700	280	610	150
KHROMA 55	3-27653	550x405	-	-	-	-	-	-
KHROMA 40	3-27654	400x400	-	-	-	-	-	-
FONTANA	3-20877	600x480	773	540	680	200	620	150

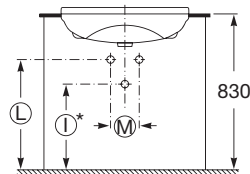
\* En los montajes sin desagüe automático la cota I deberá incrementarse en 40 mm.



Aplicación Pedestal



Aplicación Sobreencimera



Aplicación Sobremueble

Aplicación Semipedestal

Aplicación Pedestal

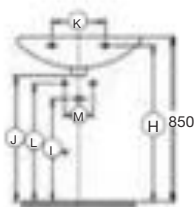
Aplicación Sobreencimera

Aplicación Sobremueble

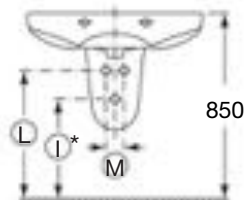
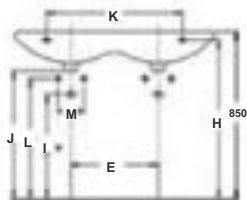
I	L	M	I	L	M	He	I	L	M	I	L	M
530	610	-	-	-	-	-	-	-	-	-	-	-
530	610	-	-	-	-	-	-	-	-	-	-	-
530	610	-	-	-	-	-	-	-	-	-	-	-
-	-	-	-	-	-	-	-	-	-	-	-	-
-	-	-	-	-	-	-	-	-	-	-	-	-
-	-	-	-	-	-	-	-	-	-	-	-	-
540	590	-	480	570	150	-	-	-	-	-	-	-
540	590	-	480	570	150	-	-	-	-	-	-	-
540	590	-	480	570	150	-	-	-	-	-	-	-
530	610	150	510	590	150	-	-	-	-	-	-	-
530	610	150	510	590	150	-	-	-	-	-	-	-
530	610	150	510	590	150	-	-	-	-	-	-	-
530	610	80	510	590	150	-	-	-	-	-	-	-
530	610	80	510	590	150	-	-	-	-	-	-	-
530	610	80	510	590	150	-	-	-	-	-	-	-
-	-	-	-	-	-	-	-	-	-	-	-	-
-	-	-	-	-	-	-	-	-	-	-	-	-
-	-	-	-	-	-	-	-	-	-	-	-	-
-	-	-	-	-	-	-	-	-	-	-	-	-
-	-	-	-	-	-	-	-	-	-	-	-	-
525	605	-	505	585	300	-	-	-	-	-	-	-
525	605	-	505	585	300	-	-	-	-	-	-	-
570	640	80	570	640	80-150	-	-	-	-	570	610	150
570	640	80	570	640	80-150	-	-	-	-	570	610	150
570	640	80	570	640	80-150	-	-	-	-	570	610	150
-	-	-	-	-	-	-	530(T)	610	150	-	-	-
-	-	-	-	-	-	-	530(T)	610	150	-	-	-
-	-	-	-	-	-	-	-	-	-	-	-	-

\*\* La cota (I) no se incrementa en montajes sin desagüe automático.

(Hx) Resultante del montaje con pedestal.



Aplicación Mural/Mural doble



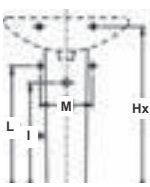
Aplicación Semipedestal

Lavabos

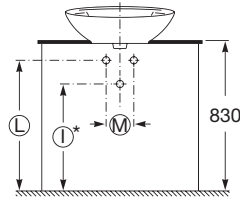
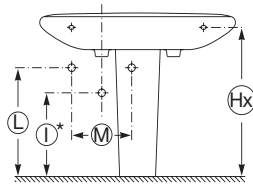
Aplicación Mural

SERIE	REF.	DIM.	H	I	J	K	L	M
LIBERTY	3-27330	750x550	810	530	650	280	610	150
VERANDA	3-27441	800x565	785	560	645	280	610	80 *
VERANDA-N 80	3-24442	800x560	805	530 (T)	655	280	610	150/80
VERANDA-N 100	3-24443	1000x520	810	530(T)	680	280	640	150
KALAHARI 80	3-20878	800x490	810	530 (T)	725	280	640	150
KALAHARI 65	3-20874	650x450	810	530 (T)	725	280	640	150
KALAHARI 100	3-20897	1000x510	810	540	725	280	640	150
MOHAVE 110	3-20879	1100x430	810	530 (T)	725	620	610	150
MOHAVE 75	3-24889	750x430	810	530 (T)	725	510	610	150
HALL 65	3-20620	650x495	805	530 (T)	705	280	640	80/150
HALL 55	3-20881	550x485	805	530 (T)	705	280	640	80/150
HAPPENNIG 80	3-27561	800x475	805	530(T)	705	280	640	80/150
HAPPENING 58	3-27563	580x490	805	530(T)	705	280	640	80/150
HAPPENING 70	3-24564	700x430	805	530(T)	705	280	640	80/150
HAPPENING 90	3-24560	900x475	805	530(T)	705	280	640	80/150
CIVIC	3-27920	800x550	750	600	660	280	580	300
FORUM	3-24880	800x540	805	530(T)	690	540	610	150
DIVERTA 75	3-27110	750x440	805	530(T)	700	280	610	150
DIVERTA 47	3-27111	470x440	805	530(T)	700	280	610	150
DIVERTA RESPALDO	3-27112	750x450	805	530(T)	705	510	610	150
ELEMENT	3-24570	600x505	795	480 (T)	645	280	560	150
FRONTALIS 80	3-24580	800x430	685	520	---	360	550	150
FRONTALIS 70	3-24581	700x400	685	520	---	360	550	150
ALICE 60 RESPALDO	3-27895	600x460	815	530	695	460	610	150
LONG ISLAND	3-27113	900x440	805	530(T)	675	280	610	150
DS SQUARE I 65	3-2051A	650x475	810	530(T)	675	280	610	150
DS SQUARE I 60	3-2051B	600x475	810	530(T)	675	280	610	150
DS SQUARE I 55	3-2051C	550x440	810	530(T)	675	280	610	150
HOTEL 'S 150	3-20932	1500x550	800	530	660	455/855	600	80-120
HOTEL 'S 120	3-20934	1200x550	800	530	660	455/855	600	80-120

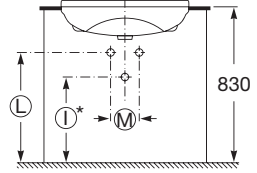
\* En los montajes sin desagüe automático la cota  $\text{I}$  deberá incrementarse en 40 mm.



Aplicación Pedestal



Aplicación Sobreencimera



Aplicación Sobremueble

Aplicación Semipedestal

Aplicación Pedestal

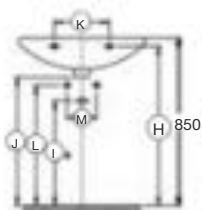
Aplicación Sobreencimera

Aplicación Sobremueble

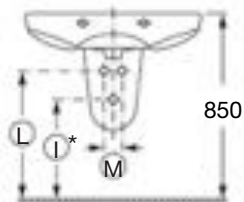
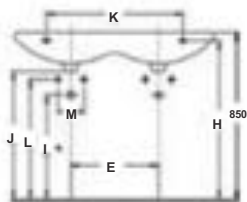
I	L	M	I	L	M	He	I	L	M	I	L	M
530	610	80	510	590	150	-	-	-	-	-	-	-
560	610	80	-	-	-	-	-	-	-	-	-	-
560	610	80-150	-	-	-	-	-	-	-	-	-	-
570	640	150	-	-	-	-	-	-	-	515	580	150
-	-	-	-	-	-	-	-	-	-	-	-	-
-	-	-	-	-	-	-	-	-	-	-	-	-
-	-	-	-	-	-	-	-	-	-	-	-	-
-	-	-	-	-	-	-	-	-	-	-	-	-
570	640	80	570	640	80-150	715	570	640	80/150	-	-	-
570	640	80	570	640	80	710	530 (T)	640	80/150	-	-	-
570	640	80	570	640	80	710	530 (T)	640	80/150	-	-	-
570	640	80	570	640	80	710	530 (T)	640	80/150	-	-	-
570	640	80	570	640	80	-	530 (T)	640	80/150	-	-	-
570	640	80	570	640	80	-	530 (T)	640	80/150	-	-	-
-	-	-	-	-	-	-	-	-	-	-	-	-
-	-	-	-	-	-	-	-	-	-	-	-	-
-	-	-	-	-	-	-	530 (T)	610	150	-	-	-
-	-	-	-	-	-	-	530 (T)	610	150	-	-	-
-	-	-	-	-	-	-	530 (T)	610	150	-	-	-
-	-	-	-	-	-	-	480 (T)	560	150	-	-	-
-	-	-	-	-	-	-	-	-	-	-	-	-
-	-	-	-	-	-	-	-	-	-	-	-	-
-	-	-	-	-	-	760	530 (T)	610	150	-	-	-
530	610	80	530	610	150	-	-	-	-	530	590	150
530	610	80	530	610	150	-	-	-	-	530	590	150
530	610	80	530	610	150	-	-	-	-	530	590	150
-	-	-	-	-	-	-	-	-	-	-	-	-
-	-	-	-	-	-	-	-	-	-	-	-	-

\*\* La cota ① no se incrementa en montajes sin desagüe automático.

Ⓜ Resultante del montaje con pedestal.



Aplicación Mural/Mural doble



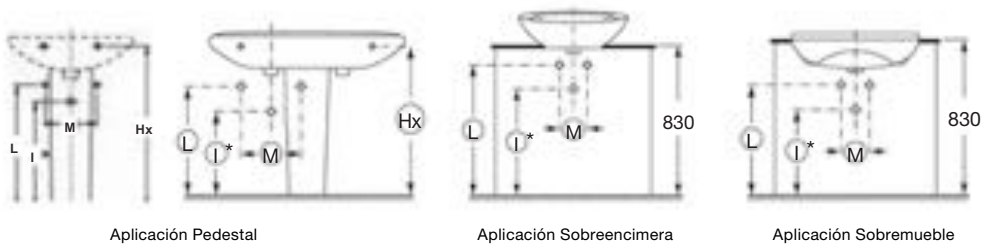
Aplicación Semipedestal

Lavabos

Aplicación Mural

SERIE	REF.	DIM.	H	I	J	K	L	M
N-MERIDIAN 50	3-20244	500x460	808	530	700	280	610	150
N-MERIDIAN 55	3-20243	550x460	808	530	700	280	610	150
N-MERIDIAN 55 COMPACT	3-2024Y/Z	550x320	810	530	720	280	610	150
N-MERIDIAN 60	3-20242	600x460	808	530	700	280	610	150
N-MERIDIAN 60 COMPACT	3-2024T/X	600x320	810	530	720	280	610	150
N-MERIDIAN 65	3-20241	650x460	808	530	700	280	610	150
N-MERIDIAN 70	3-20240	700x460	810	530(T)	700	280	610	150
N-MERIDIAN 75 RH	3-2024R	750x460	808	530(T)	700	280	610	150
N-MERIDIAN 75 LH	3-2024L	750x460	808	530(T)	700	280	610	150
N-MERIDIAN 85	3-2024D	850x460	810	530(T)	700	280	610	150
N-MERIDIAN 100	3-2024B	1000x460	810	530(T)	700	280	610	150
N-MERIDIAN 70 HANDICAP	3-2024H	700x560	810	590	655	280	590	300
DS SQUARE II 100	3-2451M	1000x480	810	530	675	280	610	150
DS SQUARE II 85	3-2451N	850x475	810	530	675	280	610	150
DS SQUARE II 75 RH	3-2451R	750x475	810	530	675	280	610	150
DS SQUARE II 75 LH	3-2451L	750x475	810	530	675	280	610	150
GAP 65	3-24473	650x470	808	530	680	280	610	150
GAP 60	3-24474	600x470	808	530	680	280	610	150
GAP 55	3-24475	550x470	808	530	680	280	610	150
BCN 850 LH	3-24361	850x600	820	530(T)	655	280	610	150
BCN 850 RH	3-24362	850x600	820	530(T)	655	280	610	150
DAMA 100	3-24780	1000x460	810	530(T)	690	280	610	150
DAMA 85	3-24781	850x460	810	530(T)	690	280	610	150
DAMA 70	3-24782	700x460	810	530(T)	690	280	610	150
DAMA 65	3-20783	650x460	810	530(T)	690	280	610	150

\* En los montajes sin desagüe automático la cota I deberá incrementarse en 40 mm.

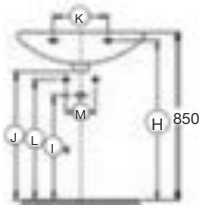


Aplicación Semipedestal      Aplicación Pedestal      Aplicación Sobreencimera      Aplicación Sobremueble

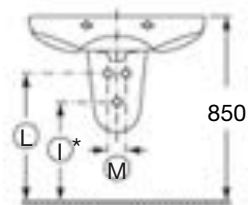
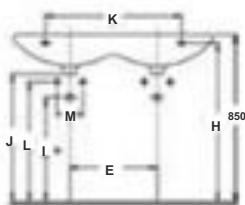
I	L	M	I	L	M	He	I	L	M	I	L	M
570	640	80	570	640	150/80	-	-	-	-	-	-	-
570	640	80	570	640	150/80	-	-	-	-	-	-	-
600	660	80				-	-	-	-	-	-	-
570	640	80	570	640	150/80	-	-	-	-	-	-	-
600	660	80				-	-	-	-	-	-	-
570	640	80	570	640	150/80	-	-	-	-	-	-	-
570	640	80	570	640	150/80	-	-	-	-	-	-	-
570	640	80	570	640	150/80	-	-	-	-	-	-	-
570	640	80	570	640	150/80	-	-	-	-	-	-	-
570	640	80	570	640	150/80	-	-	-	-	-	-	-
-	-	-	-	-	-	-	-	-	-	-	-	-
530	610	80	530	610	150					530	610	150
530	610	80	530	610	150					530	610	150
530	610	80	530	610	150					530	610	150
530	610	80	530	610	150					530	610	150
570	640	80	570	640	150/80	710	530(T)	610	150	-	-	-
570	640	80	570	640	150/80	710	530(T)	610	150	-	-	-
570	640	80	570	640	150/80	710	530(T)	610	150	-	-	-
-	-	-	-	-	-	-	-	-	-	-	-	-
-	-	-	-	-	-	-	-	-	-	-	-	-
570	640	80	570	640	150/80	-	-	-	-	-	-	-
570	640	80	570	640	150/80	-	-	-	-	-	-	-
570	640	80	570	640	150/80	-	-	-	-	-	-	-
570	640	80	570	640	150/80	-	-	-	-	-	-	-

\*\* La cota I no se incrementa en montajes sin desagüe automático.

Hx Resultante del montaje con pedestal.



Aplicación Mural/Mural doble



Aplicación Semipedestal

Lavabos

Aplicación Mural

SERIE	REF.	DIM.	H	I	J	K	L	M
DAMA 60 COMPACT	3-20785	600x320	810	530(T)	710	280	610	150
DAMA 60	3-20784	600x460	810	530(T)	690	280	610	150
DAMA 55 COMPACT	3-20787	550x320	810	530(T)	710	280	610	150
NEW-VICTORIA 65	3-20993	650x480	810	530(T)	680	280	610	150
NEW-VICTORIA 60	3-20994	600x480	810	530(T)	680	280	610	150
NEW-VICTORIA 55	3-20995	550x440	810	530(T)	680	280	610	150
COMODIN 60	A324546	600x450	810	530(T)	700	280	610	150
COMODIN 80	A324545	800x450	810	530(T)	700	280	610	150
COMODIN 90 LH	A324544	900x450	810	530(T)	700	280	610	150
COMODIN 90 RH	A324543	900x450	810	530(T)	700	280	610	150
COMODIN 110 LH	A324542	1100x450	810	530(T)	700	280	610	150
COMODIN 110 RH	A324541	1100x450	810	530(T)	700	280	610	150
ELIPTIC	3-27426	700x410	-	540	740	-	620	150

Mural doble

Aplicación Mural

SERIE	REF.	DIM.	H	I	J	K	L	M	E
KALAHARI	3-20896	1200x510	810	530 (T)	725	280/760	620	150	500
VERANDA-N 100 DOBLE	3-24444	1000X520	810	530(T)	710	280	640	150	420
MERIDIAN-N 125 DOBLE	3-2424A	1250X460	808	530(T)	700	280/880	610	150	600
BCN 1400	3-24360	1400x600	820	530(T)	655	300/880	610	150	460
COMODIN 120	A324540	1200x450	810	530(T)	700	280/840	610	150	560

(T) = sifón TOTEM 5064031, o MINIMAL 5064038

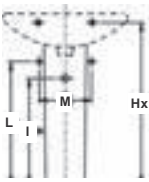
Mural Rincón

Aplicación Mural

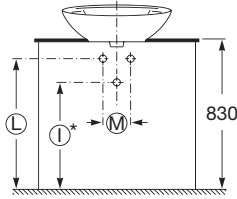
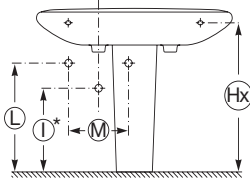
SERIE	REF.	DIM.	H	I	J	K	L	M
GIRALDA	3-20468	710x630	808	530	655	200	610	---
DAM.SENSO C Iz	3-20518	680x425	808	530	660	280	610	150
DAM.SENSO C Dcha	3-20519	680x425	808	530	660	280	610	150
GAP 60	3-2047R	480x480	780	530	680	185	640	80
DAMA 65	3-2078C	650x500	810	530	690	215	640	80

\* En los montajes sin desagüe automático la cota  $\text{I}$  deberá incrementarse en 40 mm.

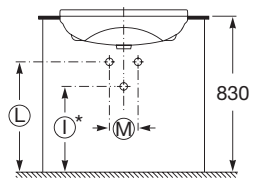




Aplicación Pedestal



Aplicación Sobreencimera



Aplicación Sobremueble

Aplicación Semipedestal

Aplicación Pedestal

Aplicación Sobreencimera

Aplicación Sobremueble

I	L	M	I	L	M	He	I	L	M	I	L	M
570	640	80	570	640	150/80	-	-	-	-	-	-	-
570	640	80	570	640	150/80	-	-	-	-	-	-	-
570	640	80	570	640	150/80	-	-	-	-	-	-	-
570	640	80	570	640	150/80	-	-	-	-	-	-	-
570	640	80	570	640	150/80	-	-	-	-	-	-	-
570	640	80	570	640	150/80	-	-	-	-	-	-	-
-	-	-	-	-	-	-	-	-	-	-	-	-
-	-	-	-	-	-	-	-	-	-	-	-	-
-	-	-	-	-	-	-	-	-	-	-	-	-
-	-	-	-	-	-	-	-	-	-	-	-	-
-	-	-	-	-	-	-	-	-	-	-	-	-
-	-	-	-	-	-	-	-	-	-	-	-	-
-	-	-	-	-	-	-	-	-	-	-	-	-
-	-	-	-	-	-	-	-	-	-	-	-	-

Aplicación Semipedestal

Aplicación Pedestal

Aplicación Sobreencimera

Aplicación Sobremueble

I	L	M	I	L	M	He	I	L	M	I	L	M
-	-	-	-	-	-	-	-	-	-	530	620	150
-	-	-	-	-	-	-	-	-	-	515	580	150
570	640	80	570	640	150/80	-	-	-	-	-	-	-
-	-	-	-	-	-	-	-	-	-	-	-	-
-	-	-	-	-	-	-	-	-	-	-	-	-

Aplicación Semipedestal

Aplicación Pedestal

Aplicación Sobreencimera

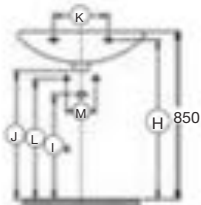
Aplicación Sobremueble

I	L	M	I	L	M	He	I	L	M	I	L	M
-	-	-	-	-	-	-	-	-	-	-	-	-
-	-	-	-	-	-	-	-	-	-	-	-	-
-	-	-	-	-	-	-	-	-	-	-	-	-
-	-	-	-	-	-	-	-	-	-	-	-	-
-	-	-	-	-	-	-	-	-	-	-	-	-

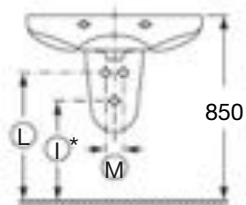
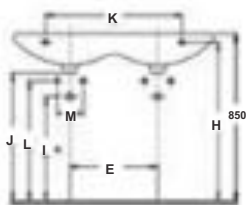
\*\* La cota ① no se incrementa en montajes sin desagüe automático.

ⓗ Resultante del montaje con pedestal.





Aplicación Mural/Mural doble



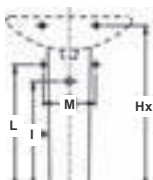
Aplicación Semipedestal

Lavamanos Mural

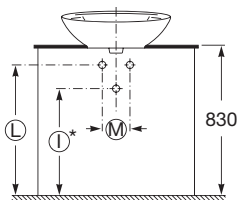
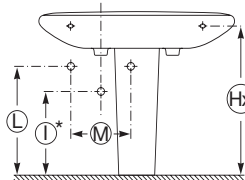
Aplicación Mural

SERIE	REF.	DIM.	H	I	J	K	L	M
DAMA RETRO	3-26325	450x340	807	---	685	200	---	150
DAMA SENSO C	3-20514	480x375	780	---	675	200	---	150
GIRALDA	3-27464	450x340	805	---	685	200	---	150
MERIDIAN	3-25354	450x340	808	---	685	200	---	150
SIDNEY	3-27384	450x350	808	---	680	200	---	150
GEORGIA	3-27414	500x380	808	---	685	200	---	150
VERONICA	3-27374	490x360	805	---	680	200	---	150
HALL 50	3-20883	500x250	800	570	700	375	650	150
HALL 45	3-20624	450x380	805	530(M)	720	280	650	150
HALL RINCON	3-20622/3	430x350	---	530(M)	720	165	650	80
SPUN	3-20140	435x380	800	530(M)	655	145	610	80
DS SQUARE I 35	3-2051D	350x285	810	530	710	190	610	150
NMX24 45	3-20245	450x420	808	530	710	280	610	150
NMX24 45 COMPACT	3-20248	450x250	808	530	710	340	610	150
NMX24 35 COMPACT	3-20249	350x320	808	530	705	165	610	80
NMX24 35 ANGULAR	3-2024C	350x350	805	530	705	165	610	80
DS SQUARE II 45	3-2051T	450x440	810	530	685	280	610	150
GAP 50	3-20476	500x420	808	530(T)	680	280	610	150
GAP 45	3-20477	450x420	808	530(T)	680	280	610	150
GAP 40	3-20478	400x320	810	530(T)	680	200	610	150
GAP 35	3-20479	350x320	810	530(T)	680	200	610	150
DAMA 35 COMPACT	3-2078B	350x320	810	530(T)	710	165	610	150
DAMA 40 COMPACT	3-2078A	400x320	810	530(T)	710	200	610	150
DAMA 45 COMPACT	3-20789	450x320	810	530(T)	710	280	610	150
DAMA 50 COMPACT	3-20788	500x320	810	530(T)	710	280	610	150
NEW-VICTORIA 50	3-20996	500x420	810	530(T)	680	280	610	150
NEW-VICTORIA 45 CMPT	3-20997	450x370	810	530(T)	690	250	610	150
NEW-VICTORIA 40 CMPT	3-20998	400x320	810	530(T)	710	200	610	150
NEW-VICTORIA 35 CMPT	3-20999	350x300	810	530(T)	710	200	610	150
IBIS	3-20841	440x310	815	---	685	250	---	150

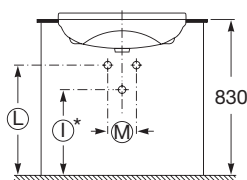
\* En los montajes sin desagüe automático la cota I deberá incrementarse en 40 mm.



Aplicación Pedestal



Aplicación Sobreencimera



Aplicación Sobremueble

Aplicación Semipedestal

Aplicación Pedestal

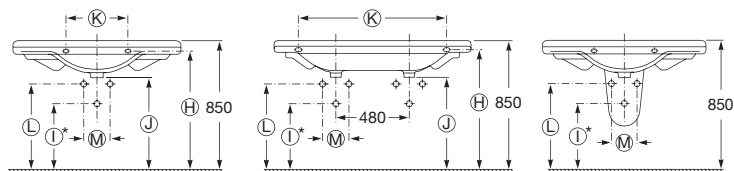
Aplicación Sobreencimera

Aplicación Sobremueble

I	L	M	I	L	M	He	I	L	M	I	L	M
-	-	-	-	-	-	-	-	-	-	-	-	-
-	-	-	-	-	-	-	-	-	-	-	-	-
-	-	-	-	-	-	-	-	-	-	-	-	-
-	-	-	-	-	-	-	-	-	-	-	-	-
-	-	-	-	-	-	-	-	-	-	-	-	-
-	-	-	-	-	-	-	-	-	-	-	-	-
-	-	-	-	-	-	735	570	650	150	-	-	-
-	-	-	-	-	-	740	530	650	150	-	-	-
-	-	-	-	-	-	-	-	-	-	-	-	-
-	-	-	-	-	-	-	-	-	-	530	710	150
570	640	80	570	640	150/80	-	-	-	-	-	-	-
-	-	-	-	-	-	-	-	-	-	-	-	-
600	660	80	-	-	-	-	-	-	-	-	-	-
-	-	-	-	-	-	-	-	-	-	-	-	-
570	640	80	570	640	150	-	-	-	-	530	610	150
570	640	80	570	640	150/80	710	530(T)	610	150	-	-	-
570	640	80	570	640	150/80	710	530(T)	610	150	-	-	-
570	640	80	570	640	150/80	710	530(T)	610	150	-	-	-
570	640	80	570	640	150/80	-	-	-	-	-	-	-
570	640	80	570	640	150/80	-	-	-	-	-	-	-
570	640	80	570	640	150/80	-	-	-	-	-	-	-
570	640	80	570	640	150/80	-	-	-	-	-	-	-
570	640	80	570	640	150/80	-	-	-	-	-	-	-
570	640	80	570	640	150/80	-	-	-	-	-	-	-
570	640	80	570	640	150/80	-	-	-	-	-	-	-
570	640	80	570	640	150/80	-	-	-	-	-	-	-
570	640	80	570	640	150/80	-	-	-	-	-	-	-
-	-	-	-	-	-	-	-	-	-	-	-	-

\*\* La cota ① no se incrementa en montajes sin desagüe automático.

⊕ Resultante del montaje con pedestal.



Lavabos de Sobremueble  
Aplicación Mural/Mural doble

Aplicación Semipedestal

### Lavabos de Sobremueble

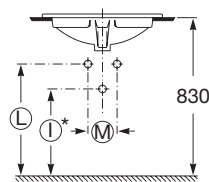
### Aplicación Mural

### Aplicación Semipedestal

SERIE	REF.	DIM.	H	I	J	K	L	M	I	L	M
ESPACIO	3-20421	800X485	810	530	650	280	610	150	530	610	80
ESPACIO	3-20422	700X485	810	530	650	280	610	150	530	610	80
ESPACIO	3-20423	600X470	810	530	660	280	610	150	530	610	80
CALA 75	3-20424	750X450	805	530	685	280	610	150	-	-	-
CALA 65	3-20425	650X420	805	530	685	280	610	150	-	-	-
CLIO	3-24891	875X530	800	530	655	280	610	150	-	-	-
STRATUM 90	3-24632	900X500	810	530(T)	690	280	610	150	-	-	-
OLIMPO	3-24890	1100X535	810	530	650	720	610	150	-	-	-
STRATUM 110	3-24631	1100X500	810	530(T)	690	720	610	150	-	-	-
COSMOS	3-24900	1300X535	800	530	650	950	610	150	-	-	-
STRATUM 130	3-24630	1300X500	810	530(T)	690	280/1050	610	150	-	-	-
SIDNEY	3-20389	930X530	-	530	-	280	-	-	530	610	80
GEORGIA	3-20419	950X550	-	530	-	280	-	-	530	610	80

### Lavabos de Encimera

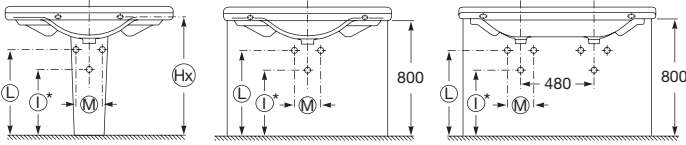
SERIE	REF.	DIM.	I	L	M
N-SELENE	3-22300	510x395	-	-	-
BERNA (Bajo encimera)	3-20871	560x420	-	-	-
JAVA	3-20860	560x474	540	620	150
CORAL	3-20875	620x490	540	620	150
CORAL-N	3-20898	560x480	540	620	150
DAMA RETRO	3-20324	600x475	540	590	150
GIRALDA	3-27465	600x475	-	-	-
MERIDIAN	3-20355	620x480	530	610	150
SIDNEY	3-20385	600x475	-	-	-
GEORGIA	3-20415	630x490	-	-	-
VERONICA	3-20375	635x475	525	605	150
VERANDA	3-20445	540x530	540	620	150
VERANDA-N	3-20446	∅ 460	540	620	150
ALOA	3-20865	560x475	540	620	150
FORO	3-20872	∅ 400	540	620	150
FORO	3-20880	∅ 360	540	620	150
FORO (Bajo encimera)	3-20884	∅ 412	540	620	150
RODEO	3-20866	520x410	540	620	150
DAMA SENSO	3-20515	580x485	540	620	150
FIDJI (Bajo encimera)	3-20873	560x474	540	620	150
AMERICA	3-20495	580x475	-	-	-
KALAHARI	3-20894	590x500	540	620	150
HAPPENING	3-20565	520x445	540	620	150
DIVERTA (Bajo encimera)	3-20114	500x380	540	620	150
DIVERTA	3-20116	550x425	540	620	150
N-MERIDIAN 60	3-2024E	600x340	530(T)	610	150
GRAND BERNA (Bajo enc.)	3-20899	620x390	-	-	-



Lavabos de Encimera

\* En los montajes sin desagüe automático la cota (I) deberá incrementarse en 40 mm.

(Hx) Resultante del montaje con pedestal.



Aplicación Pedestal

Aplicación de Sobremueble

Aplicación Pedestal Aplicación de Sobremueble

I	L	M	I	L	M
510	590	150	530	610	150
510	590	150	530	610	150
510	590	150	530	610	150
-	-	-	530	610	150
-	-	-	530	610	150
-	-	-	530	610	150
-	-	-	520	610	150
-	-	-	510	590	150
-	-	-	520	610	150
-	-	-	530	530	150
-	-	-	520	610	150
-	-	-	530	530	150
-	-	-	530	530	150

Lavabos de Semiempotrar

Aplicación de Sobremueble

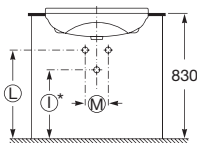
SERIE	REF.	DIM.	I	L	M
DAMA RETRO	3-25326	650x515	540	590	150
DAMA RETRO	3-27328	560x450	540	590	150
DAMA SENSO	3-27516	560x460	530	610	150
GIRALDA	3-20466	650x515	---	---	---
GIRALDA	3-27467	560x450	---	---	---
MERIDIAN	3-27357	650x520	530	610	150
SIDNEY	3-20385	650x530	---	---	---
GEORGIA	3-20417	670x520	---	---	---
VERONICA	3-20377	710x525	525	605	150
NMX24 55	3-2024S	550x420	530	610	150
GAP 56	3-2047S	560x420	530(T)	610	150
DS SQUARE II 56	3-2051S	560x420	530	610	150
DAMA 52	3-2078S	520x440	570	620	150

Lavabos de Sobreencimera

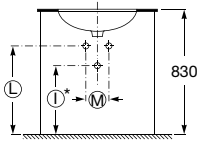
Aplicación Encimera

SERIE	REF.	DIM.	He	I	L	M
BOL	3-20876	Ø 420	740	540	620	150
FONTANA	3-20877	600x480	740	540	620	150
HALL 52	3-20882	520x440	755	530 (T)	610	150
VERANDA-N	3-20447	790x530	665	540 (T)	560	150
KHROMA 75	3-24655	750x400x150	730	530(T)	610	150
KHROMA 40	3-20654	400x400x150	730	530(T)	610	150
URBI-1	3-20225	Ø450x180	750	530(T)	610	150
URBI-2	3-24226	660x380x120	780	570	680	150
URBI-3	3-24228	580x400x120	760	530(T)	640	150
URBI-4	3-2422C	600x450x100	750	530(T)	610	150
URBI-5	3-24229	650x410x130	750	530(T)	640	150
URBI-6	3-2422B	640x430x110	750	530(T)	610	150
URBI-7	3-20227	600x400x120	760	530(T)	640	150
URBI-8	3-2422A	550x400x120	750	530(T)	640	150
COM 60	3-24224	600x450x150	720	530(T)	610	150
POST 60	3-2422R	600x450x150	720	530(T)	610	150
ELEMENT 70	3-24572	700x380x170	720	530(T)	570	150
TERRA	3-2022D	Ø390x150	720	530(T)	610	150
FUEGO	3-2022E	490x390x150	720	530(T)	610	150
ART 44	3-24220	Ø440x140	730	530(T)	640	150
ART 60	3-24221	600x380x130	730	530(T)	640	150
ORBITA 42	3-24222	Ø420x100	770	530(T)	670	150
ORBITA 63	3-24223	630x420x100	770	530(T)	670	150

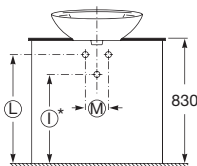
Aplicación de Sobremueble



Lavabos de Bajo encimera

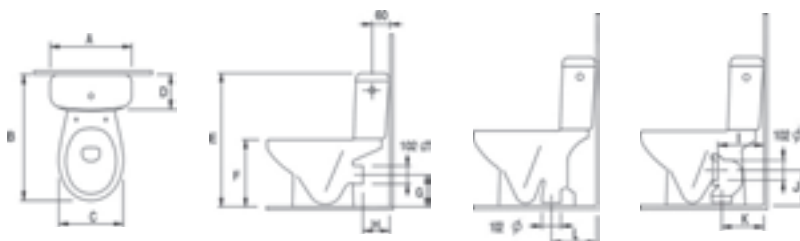


Lavabos de Sobreencimera



\* En los montajes sin desagüe automático la cota (I) deberá incrementarse en 40 mm.

(Hx) Resultante del montaje con pedestal.



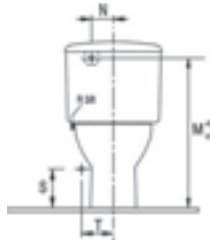
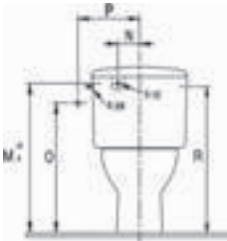
Evacuación HH

Evacuación V

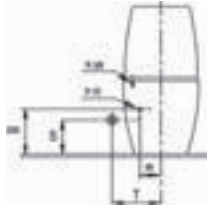
Evacuación DUAL

SERIE	Taza	Tanque	A	B	C	D	E	F	G	H
Polo-N	3-42299	3-4129	370	665	350	175	760	385	---	---
Polo-N	3-42294	3-4921	370	665	350	175	760	385	---	---
Victoria/ Laura	3-42309	3-4139K	405	665	350	185	765	385	180	140
Victoria/ Laura	3-42304	3-4139K	405	665	350	185	765	385	---	---
Victoria 05	3-42395	3-41390	370	665	355	185	760	385	180	140
Victoria 05	3-42394	3-41390	370	665	355	185	760	385	---	---
Giralda	3-42463	3-41467	390	680	360	170	750	385	180	140
Giralda	3-42467	3-41467	390	680	360	170	750	385	---	---
Dama Retro	3-42320	3-41325	405	685	355	170	745	385	180	140
Dama Retro	3-42321	3-41325	405	685	355	170	745	385	---	---
Dama Senso	3-42515	3-41515	400	660	355	170	790	385	180	---
D.Senso Compac	3-42518	3-41519	405	600	355	140	760	385	180	---
Meridian	3-49353	3-41355	380	670	360	165	790	385	185	135
Meridian	3-49354	3-41355	380	670	360	165	790	385	---	---
Meridian	3-49353	3-41356	380	670	360	165	790	385	185	135
Meridian	3-49354	3-41356	380	670	360	165	790	385	---	---
Sidney	3-42386	3-41386	400	680	360	175	780	385	---	---
Georgia	3-42417	3-41415	415	695	380	175	785	385	---	---
Veronica	3-42376	3-41377	420	680	365	180	770	385	---	---
Civic	3-42927	3-41927	390	700	360	185	910	450	---	---
America	3-42497	3-41495	405	700	395	170	775	385	---	---
Liberty	3-42334	3-41335	405	690	365	180	750	390	---	---
Veranda	3-42447	3-41447	359	695	390	180	800	385	---	---
Happening	3-42567	3-41567	300	635	360	175	780	390	---	---
Element	3-42577	3-41570	305	685	370	175	810	400	---	---
Frontalis	3-42580	3-41580	440	675	365	185	1030	400	---	---
Hall	3-42620	3-41620	365	595	355	140	765	400	---	---
Hall BTW	3-42621	3-41621	365	595	355	140	765	400	---	---
KHROMA	3-42650	3-43650	385	700	390	120	800	400	---	---
N-Meridian Standard	3-42247	3-41240	370	645	360	140	790	400	---	---
N-Meridian Compact	3-42248	3-41242	370	600	360	140	790	400	---	---
N-Meridian Handicap	3-4224H	3-4124H	385	750	370	185	830	440	---	---

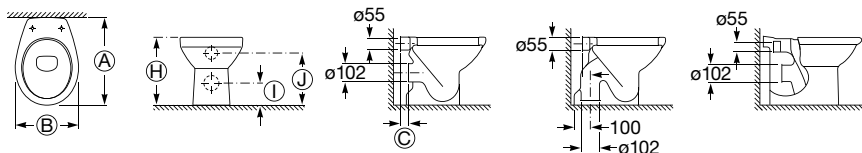
\* Con codo Roca AV0007700R



VERANDA  
HAPPENING



I	J	K	M	N	O	R	S	T
---	---	---	690	100	590	685	220	130
---	---	---	---	---	590	685	220	130
---	---	---	685	100	590	670	---	---
---	---	---	685	100	590	670	---	---
---	---	---	---	---	---	670	---	---
---	---	---	---	---	---	670	---	---
---	---	---	---	---	---	---	220	130
---	---	---	---	---	---	---	220	130
---	---	---	---	---	---	---	---	---
---	---	---	---	---	---	---	---	---
225	180	210	---	---	---	---	220	130
165	180	150	680	100	590	670	220	180
---	---	---	---	---	---	---	220	135
---	---	---	---	---	---	---	220	135
---	---	---	700	100	620	695	---	---
---	---	---	700	100	620	695	---	---
225	180	210	---	---	---	---	220	140
225	180	210	710	100	---	---	---	---
225	185	210	---	---	---	---	210	160
260	185	210	830	0	---	---	---	---
225	180	210	---	---	---	---	---	---
225	180	210	---	---	---	---	---	---
225	180	210	---	---	---	---	100	210
165	180	210 *	---	---	---	---	100	210
225	180	210	---	---	---	---	100	210
225	180	210	---	---	---	---	270	60
165	180	210 *	---	---	---	---	245	170
165	180	210 *	---	---	---	---	245	170
225	180	210	---	---	---	---	270	60
225	180	210	---	---	---	---	250	60
165	180	210 *	---	---	---	---	250	60
265	180	255	---	---	---	---	250	60



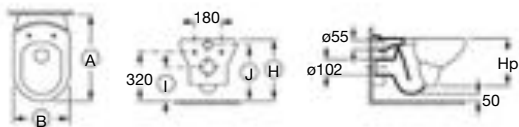
Evacuación HH

Evacuación V

Evacuación Dual

Inodoros con alimentación independiente

SERIE	REF.	Evacuacion	A	B	C	H	I	J
Polo	3-44294	V	465	350	---	380	---	340
Polo	3-44295	HH	465	350	30	380	180	340
Victoria/ Laura	3-44393	HH	490	350	---	380	185	340
Victoria/ Laura	3-44394	V	540	350	---	380	---	340
Victoria/ Laura	3-44316	HH	455	350	25	390	180	350
Victoria-N BTW	3-47395	HH	495	350	18	380	180	340
Victoria-N BTW	3-47396	DUAL	495	350	---	385	180	340
Victoria-05	3-44398	V	480	355	---	385	---	345
Giralda	3-44465	DUAL	570	360	50	385	185	335
Giralda BTW	3-47465	DUAL	570	360	50	385	185	335
Dama Retro	3-44320	DUAL	575	355	50	390	180	335
Dama Retro BTW	3-47325	DUAL	575	355	50	390	180	335
Dama Senso BTW	3-47517	DUAL	555	355	---	385	185	335
Meridian	3-44353	HH	570	360	50	390	180	335
Sidney	3-44387	DUAL	580	360	50	385	185	335
Atlanta	3-44286	DUAL	600	390	45	385	185	335
Georgia	3-44417	DUAL	620	380	50	385	185	335
Veronica	3-44677	DUAL	620	360	50	385	185	335
Happening BTW	3-47567	DUAL	560	360	60	390	185	335
Happening BABY	3-47115	DUAL	415	270	---	318	165	280
Hall BTW	3-47627	DUAL	500	355	77	400	180	355
Element	3-47577	DUAL	545	370	105	400	185	340
Khroma	3-47657	DUAL	610	390	95	450	180	355
GAP	3-47477	DUAL	540	350	65	440	180	355
DAMA	3-47787	DUAL	520	360	---	435	180	355

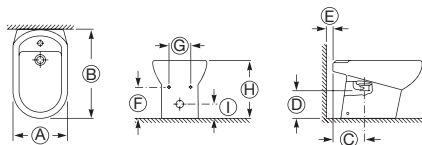


Evacuación HH

Inodoros murales

SERIE	REF.	Evacuacion	A	B	Hp	H	I	J
Polo	3-46295	HH	510	350	357	400	220	355
Victoria/ Laura	3-46303	HH	555	355	350	400	220	355
Victoria/ Laura	3-46302 (*)	HH	555	355	350	400	220	355
Victoria-N / Laura	3-46303..S	HH	525	355	345	395	220	355
Giralda	3-46467	HH	560	360	---	400	220	355
Dama Retro	3-46327	HH	575	355	350	400	220	355
Dama Senso	3-46517	HH	555	355	300	400	220	350
Meridian	3-46357	HH	570	360	---	400	215	350
Meridian	3-46352 (*)	HH	570	360	---	400	215	350
Georgia	3-46417	HH	620	380	---	400	215	350
Veronica	3-46373	HH	630	410	---	400	215	350
Happening	3-46567	HH	560	360	290	400	215	350
Element	3-46570	HH	550	370	280	410	215	350
Hall	3-46620	HH	500	355	320	400	220	355
Khroma	3-46650	HH	610	390	300	400	220	355
MERIDIAN-N	3-46240	HH	560	360	300	400	220	355
MERIDIAN-N CPT	3-46248	HH	480	360	300	400	220	355
GAP	3-46470	HH	540	340	300	400	220	355
ARMANI	3-46760	HH	570	385	287	410	220	355
DAMA	3-46780	HH	570	360	300	400	220	355
DAMA CMPCT	3-46782	HH	500	360	300	400	220	355





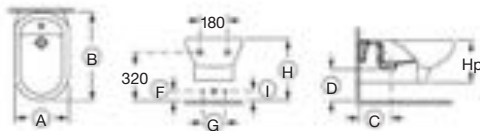
Bidés de pie

SERIE	REF.	A	B	C	D	E (Con tapa)	F	G	H	I Sifon curvo (5-064022)	I Sifon botella (5-064018)
Polo	3-51299	350	535	170	185	-	-	-	385	100	---
Victoria/ Laura	3-51304	350	530	170	185	-	-	-	380	100	---
Victoria-05	3-55394	355	530	175	185	40	180	150	385	100	---
Giralda	3-50464	360	570	185	185	40	-	-	385	100	---
Dama Retro	3-55320	355	570	195	185	60	150	150	385	75	---
Dama Senso	3-57514	355	570	215	185	40	180	150	385	100	85
Dama Senso BTW	3-50517	355	570	215	190	-	180	80 (360 ext)	385	100	---
Meridian	3-50354	360	590	205	185	40	-	-	385	100	---
Sidney	3-57384	360	590	195	185	35	-	-	385	100	---
Georgia	3-57414	380	650	195	185	40	-	-	385	100	---
Veronica	3-57374	415	660	270	185	0	180	300	385	75	---
Civic	3-57920	360	570	275	270	50	100	150	480	100	---
America	3-57490	395	645	200	190	40	-	-	385	100	---
Liberty	3-51339	390	600	205	190	-	-	-	390	100	---
Veranda BTW	3-58444	390	640	270	190	-	180	130	385	100	---
Happening BTW	3-57564	360	560	265	195	-	180	80	390	100	---
Element BTW	3-50574	370	545	220	195	-	180	80/150	400	100	---
Frontalis BTW	3-50584	365-410	585	155	203	-	180	150	400 (585 respaldo)	-	100
KHROMA BTW	3-50657	390	610	260	190	-	180	80	400	100	100
Hall BTW	3-50624	355	525	205	195	-	180	80 (360 ext)	400	100	---
MERIDIAN -N Standard	3-50244	360	560	235	200	-	180	150	400	100	---
MERIDIAN-N BTW	3-50247	360	520	225	200	-	180	80 (360 ext)	400	100	---
GAP STD	3-50474	350	560	240	190	-	180	80	400	100	---
GAP BTW	3-50477	350	540	240	190	-	180	80	400	100	---
DAMA STD	3-50780	360	570	230	200	-	150	80	400	100	---
DAMA BTW CMPCT	3-50787	360	520	220	200	-	100-180	80-320	400	100	---

\*En los montajes sin desagüe automático la cota ① deberá incrementarse en 40 mm.

\*\* En los montajes sin desagüe automático de la Serie VERANDA la cota ① deberá incrementarse en 40 mm.

## Cuadro de Cotas de Instalación Bidés suspendidos



### Bidés Murales

SERIE	REF.	A	B	C	D	Hp	F (alimentación)	G	H	I Sifon curvo (5-064022)	I Sifon botella (5-064018)
Victoria/ Laura	3-55305	355	565	195	200	255	---	---	400	---	---
Victoria-N / Laura	3-55305.S	355	545	200	210	260	---	---	400	---	---
Giralda	3-50465	360	560	185	205	290	---	---	400	---	---
Dama Retro	3-57325	355	575	195	200	260	100	150	400	100	---
Dama Senso	3-57515	355	570	205	205	290	---	---	400	---	---
Meridian	3-55357	360	585	200	210	280	100	150	400	100	---
Sidney	3-57385	360	590	195	210	275	---	---	400	---	---
Georgia	3-57415	380	620	195	205	300	---	---	400	---	---
Happening	3-57565	360	560	265	205	290	100	150 - 340	400	100	---
Veronica	3-57375	410	630	240	210	300	---	---	400	---	---
Element	3-50575	370	545	220	210	280	120	150	410	120	120
Hall	3-50625	355	515	205	195	320	100***	130***	400	100	100
Meridian-N Standard	3-50245	360	560	235	203	300	100-150	80-130	400	100	100
Meridian-N Compact	3-50246	360	480	214	200	300	100-150	80-130	400	100	100
GAP	3-50475	350	540	240	190	315	100-150	80-320	400	100	---
ARMANI	3-50765	385	555	205	330	200	200	80	410	150	---
DAMA	3-50785	360	570	230	205	310	100-150	80-150-320	400	100	100
DAMA CMPCT	3-50786	360	500	220	205	310	100-150	80-150-320	400	100	100

\* En los montajes sin desagüe automático la cota **I** deberá incrementarse en 40 mm.


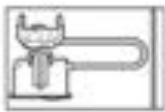













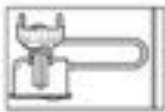






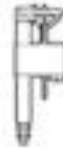

\*\* En los montajes sin desagüe automático de la Serie VERANDA la cota **I** deberá incrementarse en 40 mm.































\*\*\* Montaje Duplo, la cota **F** será de 150 mm y la cota **G** de 80 mm



# Recambios de Porcelana

Mecanismos para todas las cisternas.  
Inodoros **en vigor**































Inodoros en vigor	Accionamiento Tirador/Pulsador	Mecanismo Descarga	Mecanismo Alimentación	Fijación junta Taza/Tanque
 <p>W+W</p>	 Ref. A822034201		 A3L AH0001100R	
 <p>FRONTALIS</p>	 Ref. A822034001	 D2D AH0003400R	 A3I AH0001000R	 A822097000
 <p>ELEMENT</p>	 Ref. AH0001700R	 D2D nr40 AH0004800R	 A3I AH0001000R	 A822028100
 <p>KHROMA</p>	 Ref. A822034101	 D3D A822023100	 A3I AH0001000R	 A822097100
 <p>VERANDA</p>	 Ref. AH0001700R	 D2D AH0003400R	 A3I AH0001000R	 A822028000













Inodoros en vigor		Accionamiento Tirador/Pulsador	Mecanismo Descarga	Mecanismo Alimentación	Fijación junta Taza/Tanque
	AMERICA 	 Ref. AH0001700R	 D2D AH0003400R	 A3I AH0001000R	 AV0008000R
	CIVIC 	 Ref. AH0001700R	 D2D AH0003400R	 A3L AH0001100R	 AV0009400R
	HAPPENING 	 Ref. AH0001700R	 D2D nr40 AH0004800R	 A3I AH0001000R	 A822028100
	HALL 	 Ref. AH0001800R	 D2D nr40 AH0004800R	 A3I AH0001000R	 A822028100
	MERIDIAN 	 Ref. AH0001700R	 D2D AH0003400R	 A3I AH0001000R	 AV0008000R



# Recambios de Porcelana

Mecanismos para todas las cisternas.  
Inodoros **en vigor**

Inodoros en vigor		Accionamiento Tirador/Pulsador	Mecanismo Descarga	Mecanismo Alimentación	Fijación junta Taza/Tanque
	DAMA SENSO 	 Ref. AH0001700R	 D2D AH0003400R	 A3I AH0001000R	 AV0008000R
	DAMA 	 Ref. AH0001800R	 D4D A822024000	 A3I AH0001000R	 AV0012500R
	DAMA RETRO 	 Ref. AH0001800R	 D2D AH0003400R	 A3I AH0001000R	 AV0008000R
	THE GAP 	 Ref. AH0001700R	 D4D A822024000	 A3I AH0001000R	 AV0012500R
	VICTORIA 	 Ref. AH0001800R	 D2D AH0003400R	 A3L AH0001100R	 AV0007400R

Inodoros en vigor		Accionamiento Tirador/Pulsador	Mecanismo Descarga	Mecanismo Alimentación	Fijación junta Taza/Tanque
	ACCESS Alim. Lateral 				
		Ref. AH0001800R	D2D AH0003400R	A3L AH0001100R	AV0009400R
	ACCESS Alim. Inferior 				
		Ref. AH0001800R	D2D AH0003400R	A3I AH0001000R	AV0009400R



DESCARGA DUAL	DESCARGA DUAL POR CABLE	DESCARGA SIMPLE	ALIMENTACIÓN INFERIOR	ALIMENTACIÓN LATERAL
<p><b>A822502100</b> RECAMBIO ORIGINAL DESCARGA DUAL</p>  	<p><b>A822502800</b> RECAMBIO ORIGINAL DESCARGA DUAL</p>  	<p><b>A822502200</b> RECAMBIO ORIGINAL DESCARGA START/STOP</p>  	<p><b>A822502300</b> RECAMBIO ORIGINAL ALIMENTACIÓN A3_J</p> 	<p><b>A822502400</b> RECAMBIO ORIGINAL ALIMENTACIÓN A3_L</p> 

## DESCARGA DUAL



\*Varillas no incluidas

Series compatibles	
Pulsador A	Pulsador B
FRONTALIS*	ELEMENT
ACCES	VERANDA
VERONICA ø 40	AMERICA
HALL	CIVIC
MERIDIAN-N	HAPPENING
DAMA SENSO CPT	SYDNEY ø 40
DAMA ø 40	MERIDIAN ø 40
DAMA-N	DAMA SENSO
GIRALDA	THE GAP
VICTORIA ø 40	GEORGIA ø 40
LIBERTY ø 40	THE GAP CPT
DAMA-N CPT	

## DESCARGA SIMPLE



### Pulsador Ø40



### Pulsador Ø27



Series compatibles	
ELEMENT	VERANDA
AMERICA	CIVIC
HAPPENING	VERONICA
HALL	SYDNEY
MERIDIAN	MERIDIAN-N
DAMA	DAMA-N
DAMA SENSO	DAMA SENSO CPT
GIRALDA	THE GAP
VICTORIA	LIBERTY
DAMA-N CPT	GEORGIA



**DESCARGA DUAL CON CABLE**



Series compatibles	
ELEMENT	VERANDA
AMERICA	CIVIC
HAPPENING	VERONICA
HALL	SYDNEY
MERIDIAN	MERIDIAN-N
DAMA	DAMA-N*
DAMA SENSO	DAMA SENSO CPT
GIRALDA	THE GAP
VICTORIA	LIBERTY
DAMA-N CPT	GEORGIA
ACCESS	

\*Solo para modelos con tapa 341780..4, 341782..4

## ALIMENTACIÓN INFERIOR



### Serie compatibles

FRONTALIS	ELEMENT
VERANDA	KHROMA
AMERICA	VERONICA
HAPPENING	SYDNEY
HALL	MERIDIAN-N
MERIDIAN	DAMA
DAMA SENSO	GIRALDA
DAMA-N	VICTORIA
THE GAP	LIBERTY
AQUARIA	GEORGIA
DAMA-N CPT	THE GAP CPT

## ALIMENTACIÓN LATERAL



### Serie compatibles



































CIVIC	DAMA SENSO CPT
DAMA-N	THE GAP
VICTORIA	ATLANTA
DAMA-N CPT	THE GAP CPT


































ACCES



# Recambios de Porcelana

Mecanismos para todas las cisternas  
Inodoros **no vigentes**



























Inodoros no vigentes		Accionamiento Tirador/Pulsador	Mecanismo Descarga	Tirante Guía	Mecanismo Alimentación	Fijación junta Taza/Tanque
	LORENTINA (Desde 1973) 	 Ref. AH0007400R	 D1T AH0003700R	 AH0005200R	 A3I AH0001000R	 A526700614
	DUAL (LUCERNA/ ESTUDIO) 	 Ref. AH0004700R	 D1T AH0003700R	 AH0005200R	 A3L AH0001100R	 A526700614
	CARENA (Tirador) 	 Ref. AH0006200R	 D1T AH0003700R	 AH0005200R	 A3L AH0001100R	 A526703514
	GONDOLA (Tirador) 	 Ref. AH0006200R	 D1T AH0003700R	 AH0005200R	 A3I AH0001000R	 AV0008000R
	GONDOLA (Pulsador elevado) 	 Ref. A525651100	 D1P AH0003300R		 A3I AH0001000R	 AV0008000R



























Inodoros no vigentes		Accionamiento Tirador/Pulsador	Mecanismo Descarga	Tirante Guía	Mecanismo Alimentación	Fijación junta Taza/Tanque
	VICTORIA (Tirador no interrumpible) 					
	Ref.	AH0001900R	D3T AH0003500R	AH0002900R	AH0001100R	AV0007400R
	VICTORIA (Tirador interrumpible) 					
	Ref.	AH0002300R	D4T AH0003800R	AH0005600R	AH0001100R	AV0007400R
	VICTORIA (Pulsador elevado) 					
	Ref.	AH0002200R	D1P AH0003300R		AH0001100R	AV0007400R
	AQUARIA (Tirador) 					
	Ref.	AH0001900R	D3T AH0003500R	AH0002900R	AH0001000R	AV0008000R
	ATLANTA (Tirador/ Pulsador elevado) 					
	Ref.	AH0006500R	D1P AH0003300R		AH0001100R	AV0007400R




# Recambios de Porcelana

Mecanismos para todas las cisternas  
Inodoros **no vigentes**

Inodoros no vigentes	Accionamiento Tirador/Pulsador	Mecanismo Descarga	Tirante Guía	Mecanismo Alimentación	Fijación junta Taza/Tanque
 <p>ATLANTA (Pulsador enrasado)</p>					
Ref. A525656100	D1P AH0003300R	A3L A822011000		AV0008000R	
 <p>DAMA RETRO (Tirador)</p>					
Ref. AH0001900R	D3T AH0003500R	AH0002900R	AH0001000R	AV0008000R	
 <p>DAMA RETRO (Pulsador elevado)</p>					
Ref. AH0002200R	D1P AH0003300R	A3I AH0001000R		AV0008000R	
 <p>DAMA RETRO (Pulsador enrasado)</p>					
Ref. AH0001600R	D1P AH0003300R	A3I AH0001000R		AV0008000R	
 <p>DAMA RETRO (Doble pulsador)</p>					
Ref. AH0002100R	D1D AH0003600R	A3I AH0001000R		AV0008000R	
































Inodoros no vigentes	Accionamiento Tirador/Pulsador	Mecanismo Descarga	Tirante Guía	Mecanismo Alimentación	Fijación junta Taza/Tanque
<p>* COLUMBIA (Pulsador enrasado)</p> 	 Ref. AH0001700R	 D2D AH0003400R		 A3I AH0001000R	 AV0008000R
<p>MERIDIAN (Tirador)</p> 	 Ref. AH0001900R	 D1T AH0003700R	 AH0005200R	 A3I AH0001000R	 AV0008000R
<p>MERIDIAN (Pulsador elevado)</p> 	 Ref. A525651100	 D1P AH0003300R		 A3I AH0001000R	 AV0008000R
<p>MERIDIAN (Pulsador enrasado)</p> 	 Ref. AH0005000R	 D1P AH0003300R		 A3I AH0001000R	 AV0008000R
<p>MERIDIAN (Doble pulsador)</p> 	 Ref. AH0002000R	 D1D AH0003600R		 A3I AH0001000R	 AV0008000R


























\* El inodoro COLUMBIA incorporaba un mecanismo de pulsador enrasado, no disponible. En su lugar hay que colocar la nueva descarga doble  (desmontando la cisterna). 235



# Recambios de Porcelana

Mecanismos para todas las cisternas  
Inodoros **no vigentes**

Inodoros no vigentes		Accionamiento Tirador/Pulsador	Mecanismo Descarga	Tirante Guía	Mecanismo Alimentación	Fijación junta Taza/Tanque
	LIBERTY (Tirador) 					
	Ref. AH0001900R		D3T AH0003500R	AH0002900R	A3I AH0001000R	V0008000R
	LIBERTY (Pulsador elevado) 					
	Ref. AH0002200R		D1P AH0003300R		A3I AH0001000R	AV0008000R
	LIBERTY (Pulsador enrasado) 					
	Ref. AH0001600R		D1P AH0003300R		A3I AH0001000R	AV0008000R
	LIBERTY (Doble pulsador) 					
	Ref. AH0002100R		D1D AH0003600R		A3I AH0001000R	AV0008000R
	VERONICA (Pulsador elevado) 					
	Ref. AH0002200R		D1P AH0003300R		A3I AH0001000R	AV0008000R































Inodoros no vigentes		Accionamiento Tirador/Pulsador	Mecanismo Descarga	Tirante Guía	Mecanismo Alimentación	Fijación junta Taza/Tanque
	VERONICA (Pulsador enrasado)	 Ref. AH0001600R	 D1P AH0003300R		 A3I AH0001000R	 AV0008000R
	VERONICA (Doble pulsador)	 Ref. AH0002100R	 D1D AH0003600R		 A3I AH0001000R	 AV0008000R
	SIDNEY (Pulsador enrasado)	 Ref. AH0005000R	 D1P AH0003300R		 A3I AH0001000R	 AV0008000R
	SIDNEY (Doble pulsador)	 Ref. AH0002000R	 D1D AH0003600R		 A3I AH0001000R	 AV0008000R
	GEORGIA (Pulsador enrasado)	 Ref. AH0005000R	 D1P AH0003300R		 A3I AH0001000R	 AV0008000R


























# Recambios de Porcelana

Mecanismos para todas las cisternas.  
Inodoros **no vigentes**

Inodoros no vigentes		Accionamiento Tirador/Pulsador	Mecanismo Descarga	Tirante Guía	Mecanismo Alimentación	Fijación junta Taza/Tanque			
	GEORGIA (Doble pulsador) 					Ref. AH0002000R	D1D AH0003600R	A3I AH0001000R	AV0008000R
	GEORGIA 					Ref. AH0001700R	D2D AH0003400R	A3I AH0001000R	AV0008000R
	VERANDA (Doble pulsador) 					Ref. AH0002000R	D1D AH0003600R	A3I AH0001000R	A822028000
	GIRALDA (Doble pulsador) 					Ref. AH0002100R	D1D AH0003600R	A3I AH0001000R	AV0008000R
	*CIVIC (Doble pulsador) 					Ref. AH0001700R	D2D AH0003400R	A3L AH0001100R	AV0009400R































Inodoros no vigentes	Accionamiento Tirador/Pulsador	Mecanismo Descarga	Tirante Guía	Mecanismo Alimentación	Fijación junta Taza/Tanque
 <p>AMERICA (Doble pulsador)</p>	 Ref. AH0002000R	 D1D AH0003600R		 A3I AH0001000R	 AV0008000R
 <p>DAMA SENSO (Doble pulsador)</p>	 Ref. AH0002000R	 D1D AH0003600R		 A3I AH0001000R	 AV0008000R
 <p>DAMA SENSO COMPACTO (Doble pulsador)</p>	 Ref. AH0002100R	 D1D nr40 A822021800		 A3L AH0001100R	 AV0007300R
 <p>VICTORIA (Pulsador enrasado)</p>	 Ref. AH0001600R	 D2P AH0003200R		 A3L AH0001100R	 AV0007400R

\* Los inodoros CIVIC anteriores a Octubre'04 incorporaban un mecanismo de doble descarga que ya no se comercializa. En su lugar hay que colocar el nuevo mecanismo de doble descarga  (desmontando la cisterna).

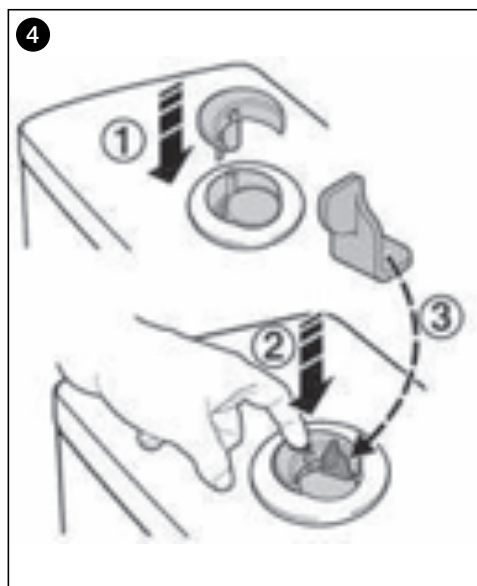
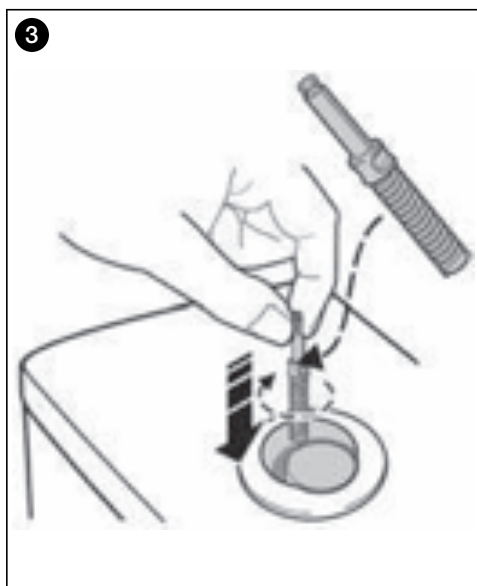
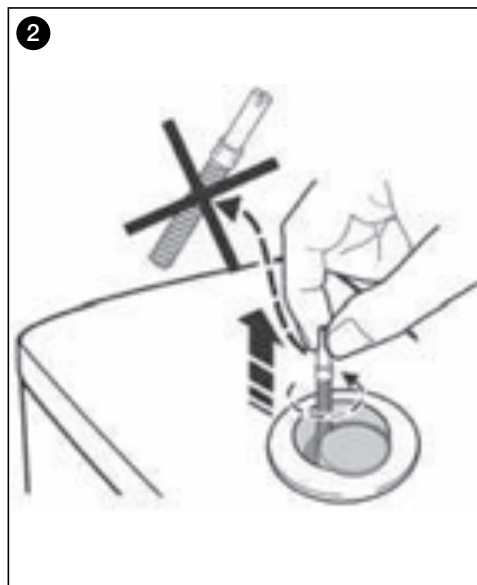
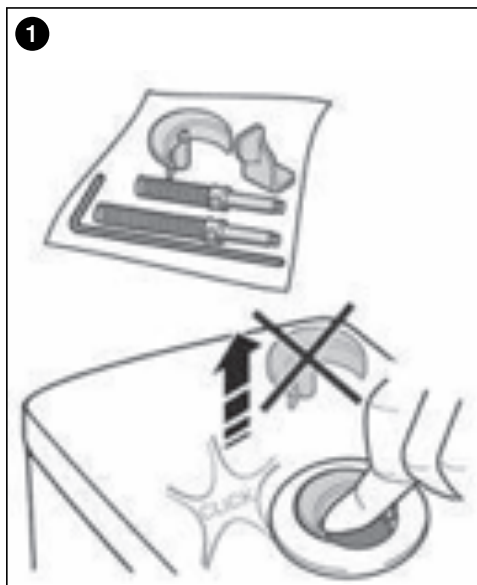


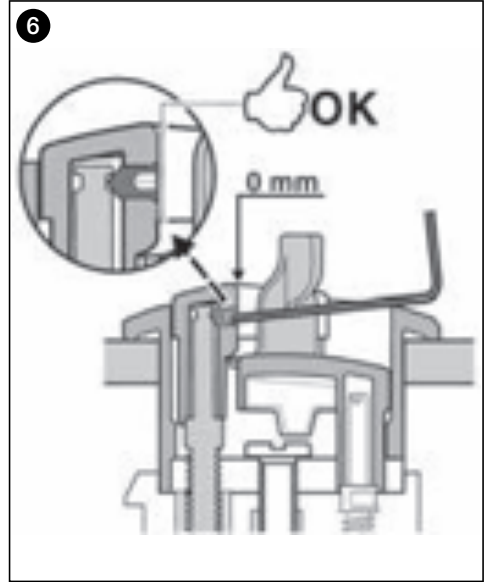
# Recambios de Porcelana

Mecanismos para todas las cisternas  
Inodoros **no** vigentes

Inodoros no vigentes		Accionamiento Tirador/Pulsador	Mecanismo Descarga	Tirante Guía	Mecanismo Alimentación	Fijación junta Taza/Tanque
	LIBERTY 	 Ref. AH0001800R	 D2D AH0003400R	 A3I AH0001000R	 AV0008000R	
	VERONICA 	 Ref. AH0001800R	 D2D AH0003400R	 A3I AH0001000R	 AV0008000R	
	SIDNEY 	 Ref. AH0001700R	 D2D AH0003400R	 A3I AH0001000R	 AV0008000R	
	DAMA SENSO COMPACTO 	 Ref. AH0001800R	 D2D nr40 AH0004800R	 A3L AH0001100R	 AV0007300R	
	GIRALDA 	 Ref. AH0001800R	 D2D AH0003400R	 A3I AH0001000R	 AV0008000R	



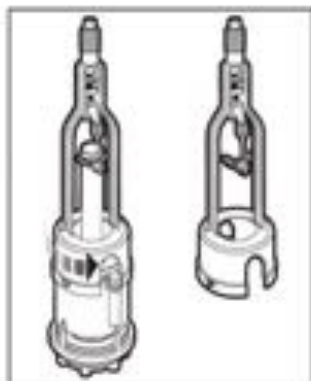
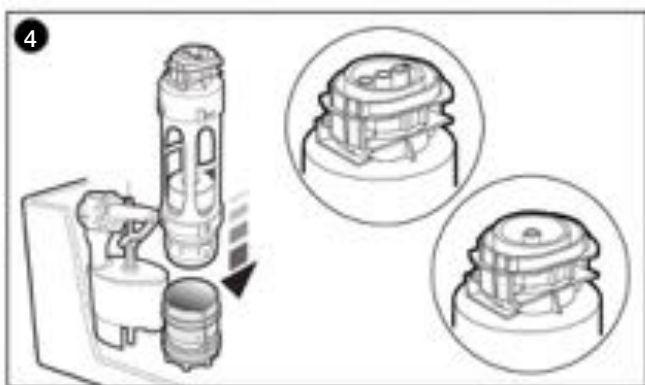
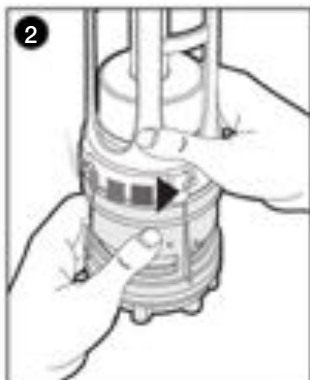
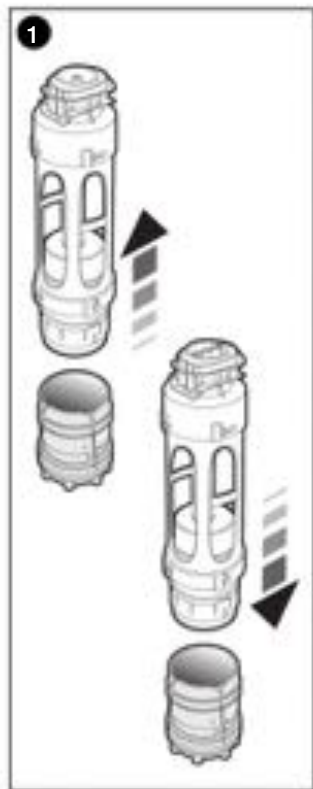






# Recambios de Porcelana

Mecanismos para todas las cisternas



## Conectores



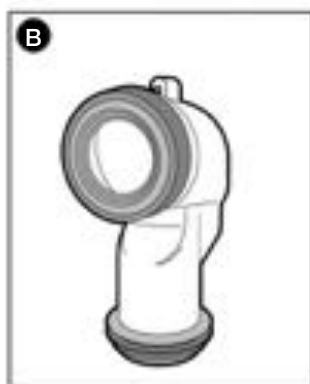
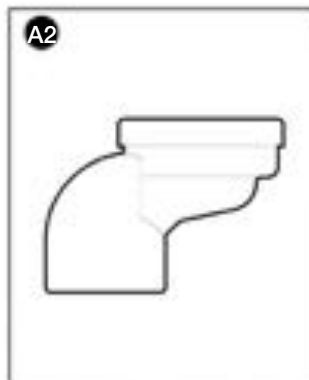
Tazas salida vertical.

Manguito recto.

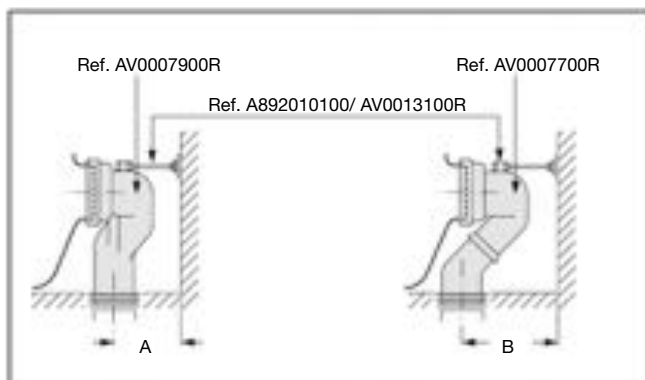
**A1** - Ref. AV0007800R.

Manguito excéntrico.

**A2** - Ref. AV0015100R



Referencia	Serie	Conectores
AV0007900R	<b>FRONTALIS</b>	INCLUIDO
AV0007900R	<b>ELEMENT</b>	INCLUIDO
AV0007700R		OPCIONAL
AV0007900R	<b>VERANDA</b>	INCLUIDO
AV0007900R	<b>AMERICA</b>	INCLUIDO
AV0007900R	<b>HAPPENING</b>	OPCIONAL
AV0007700R		INCLUIDO
AV0007900R	<b>VERONICA</b>	INCLUIDO
AV0007700R	<b>HALL</b>	INCLUIDO
AV0007700R	<b>SIDNEY</b>	INCLUIDO
AV0007900R	<b>DAMA SENSO</b>	OPCIONAL
AV0007900R	<b>DAMA SENSO COMPACTO</b>	OPCIONAL
AV0007700R		OPCIONAL



Tazas salida dual, evacuación vertical.

Codos evacuación salida dual.

**B** - Ref. AV0007900R.

**C** - Ref. AV0007700R.

Referencia	Serie	Fijación codo-pared
A892010100	<b>FRONTALIS</b>	OPCIONAL
A892010100	<b>ELEMENT</b>	OPCIONAL
AV0013100R	<b>HAPPENING</b>	INCLUIDO
AV0013100R	<b>HALL</b>	INCLUIDO
AV0013100R	<b>DAMA SENSO COMPACTO</b>	OPCIONAL





# Recambios de Porcelana

Compatibilidad Tazas / Asientos  
en vigor

	Inodoros en vigor	Asiento y Tapa Inodoro	Tapa Bidé
W+W		Imagen no disponible  A801702004 (1)	No existe
FRONTALIS		  A801582..4 (1)	No existe
ELEMENT		  A801572..4 (1)	No existe
BARCELONA		Imagen no disponible  A801572B..4 (1)	No existe
KHROMA		  A801652... (1)	  A806652...(1)

	Inodoros en vigor	Asiento y Tapa Inodoro	Tapa Bidé
VERANDA		 A801442..4 (1)	 A806448..4 (Aro)
AMERICA		 A801492..4 (1) A801490..4 (2)	 A806490..4 (2)
CIVIC		 A801922..4 (1)	No existe
HAPPENING		 A801562..4 (1) A801116..4 (Asiento infantil)	 A806560..4 (1)
HALL		 A801622..4 (1) A80162C..4 (1) A801620..4 (2) A80162B..4 (2)	 A806620..4 (2) A80662B..4 (2)



# Recambios de Porcelana

## Compatibilidad Tazas / Asientos en vigor

	Inodoros en vigor	Asiento y Tapa Inodoro	Tapa Bidé
MERIDIAN		 A8012A2..4 (1) A8012AC..4 (1) A8012A0..4 (2) A8012AB..4 (2)	 A806361..4 A8062AC..4 (1) A8062A2..4 (1) A8062AB..4 (1) A8062A0..4 (1)
DAMA		 A801782..4 (1) A801780..4 A80178C..4 (1) A80178B..4	 A80678C..4 (1) A806780..4 A80678B..4 A806782..4 (1)
DAMA RETRO		 A801327..4 (3)	 A806320..4 (2)
DAMA SENSO		 A801512..4 (1) A801511..4 (3)	 A806510..4 (1) A806511..4 (1)
The GAP		 A801472..4 (1) A801732..4 (2) A801470..4 (2) A801730..4	 A806472..4 (1) A806470..4

VICTORIA

### Inodoros en vigor



### Asiento y Tapa Inodoro



A801390..4 (2)  
A801396..4 (4)  
A801392..4 (1)

### Tapa Bidé



A806390..4 (2)



# Recambios de Porcelana

Compatibilidad Tazas / Asientos  
**no vigentes**

	Inodoros no vigentes	Asiento y Tapa Inodoro	Tapa Bidé
GEORGIA		 A801412..4 (1) A801410..4 (2)	 A806410..4 A806418..1 (Aro)
AQUARIA		 A801250..4	 A806250..4
LUCERNA / ESTUDIO		 A801099..4 (L) A801440..4 (E)	
LORENTINA		 A801070..4	
COLUMBIA		 A801240..4	

	Inodoros no vigentes	Asiento y Tapa Inodoro	Tapa Bidé
GONDOLA		 A801700..4	 A806700..4
ATLANTA		 A801289..5	 A806280..5 A806280..4
CARENA		 A801120..4	 A806190..4
VICTORIA		 A801390..4	 A806300..4
LIBERTY		 A801339..4	



# Recambios de Porcelana

Compatibilidad Tazas / Asientos  
no vigentes

	Inodoros no vigentes	Asiento y Tapa Inodoro	Tapa Bidé
VERONICA		 A801379..4 (2)	 A806379..4
SIDNEY		 A801382..4 (1) A801380..4 (2)	 A806380..4
DAMA SENSO C		 A801512..4 (1) A801511..4 (3)	 A806511..4
GIRALDA		 A801462..4 (1) A801461..4 (3)	 A806460..4








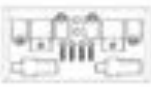







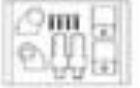

\*Sustituir (..) de la referencia por el código de acabado correspondiente (ver contraportada manual ó añadir tabla de colores y compatibilidad)

(1) bisagras caída amortiguada  
(2) bisagras acero inoxidable /  
metálicas

(3) bisagras extraíbles  
(4) bisagras acetálicas



Recambios para Asientos Inodoros

Modelos en vigor	Tipo pieza	Tipo Bisagra	*Bisagra	**Fijación	***Bisagra + Fijación
W+W 	Inodoro	Caida amortiguada	 Ref. A802910860	 Ref. A802910870	No existe
FRONTALIS 	Inodoro	Caida amortiguada	 Ref. AI0001300R	 Ref. AI0000400R	No existe
ELEMENT 	Inodoro	Caida amortiguada	 Ref. AI0001300R	 Ref. AI0000400R	No existe
VERANDA 	Inodoro	Caida amortiguada	 Ref. AI0003100R	 Ref. AI0003700R	No existe
		Acero inoxidable	 Ref. A820054410	 Ref. AI0002400R	No existe
KHROMA 	Inodoro	Caida amortiguada	 Ref. AI0003800R	 Ref. AI0000400R	No existe

\*1 en tarifa

\*\*2 en tarifa

\*\*\*1+2 en tarifa





Recambios para Asientos Inodoros

	Modelos en vigor	Tipo pieza	Tipo Bisagra	*Bisagra	**Fijación	***Bisagra + Fijación
The GAP		Inodoro	Caida amortiguada	 Ref. AI0004800R	 Ref. AI0000400R	No existe
			Acero inoxidable	 Ref. A802910820	 Ref. AI0000400R	No existe
AMERICA		Inodoro	Caida amortiguada	 Ref. AI0001200R	 Ref. AI0000400R	No existe
CIVIC		Inodoro	Caida amortiguada	 Ref. AI0001200R	 Ref. AI0000400R	No existe
HAPPENING		Inodoro	Caida amortiguada	 Ref. AI0001200R	 Ref. AI0000400R	No existe
HAPPENING BABY		Inodoro	Plástico	No existe	No existe	 Ref. AI0003400R

\*1 en tarifa

\*\*2 en tarifa

\*\*\*1+2 en tarifa

Modelos en vigor		Tipo pieza	Tipo Bisagra	*Bisagra	**Fijación	***Bisagra + Fijación
HALL		Inodoro	Caida amortiguada	 Ref. AI0001200R	 Ref. AI0000400R	No existe
			Acero inoxidable	No existe	 Ref. AI0002400R	 Ref. AI0006500R
MERIDIAN		Inodoro	Caida amortiguada	 Ref. AI0001200R	 Ref. AI0000400R	No existe
			Acero inoxidable	No existe	 Ref. AI0002400R	 Ref. AI0006300R
DAMA		Inodoro	Caida amortiguada	 Ref. AI0000500R	 Ref. AI0000400R	No existe
			Acero inoxidable	 Ref. AI0000600R	 Ref. AI0000400R	No existe

\*1 en tarifa














\*\*2 en tarifa








\*\*\*1+2 en tarifa



# Recambios de Porcelana

## Bisagra y fijaciones Inodoros en vigor

Modelos en vigor	Tipo pieza	Tipo Bisagra	*Bisagra	**Fijación	***Bisagra + Fijación
DAMA RETRO 	Inodoro	Extraíble	No existe	 Ref. AI000XX00R (..18,..19,..20)	 Ref. AI000XX00R (..58,..59, ..60,..61)
DAMA SENSO 	Inodoro	Caida amortiguada	 Ref. AI0001200R	 Ref. AI0000400R	No existe
	Inodoro	Extraíble	 Ref. AI0002100R	 Ref. AI0002500R	No existe
VICTORIA (Asiento plástico) 	Inodoro	Plástico	No existe	No existe	 Ref. A802709001
VICTORIA 	Inodoro	Acero inoxidable	No existe	 Ref. AI0007300R	 Ref. AI0005500R
	Inodoro	Plástico	No existe	No existe	 Ref. AI0002900R

Modelos en vigor		Tipo pieza	Tipo Bisagra	*Bisagra	**Fijación	***Bisagra + Fijación
URINETT		Urinario	Acero inoxidable	No existe	No existe	 Ref. AI0005300R
HALL		Urinario	Acero inoxidable	 Ref. AI0001700R	 Ref. AI0002500R	No existe
SPUN		Urinario	Acero inoxidable	No existe	 Ref. AI0002400R	No existe

\*1 en tarifa

\*\*2 en tarifa

\*\*\*1+2 en tarifa



Recambios para Tapas / Asientos Bidés

Modelos en vigor	Tipo pieza	Tipo Bisagra	*Bisagra	**Fijación	***Bisagra + Fijación
KHROMA 	Bidé	Caida amortiguada	 Ref. A802910640	 Ref. AI0003800R	No existe
AMERICA 	Bidé	Acero inoxidable	No existe	No existe	 Ref. AI0002800R
HAPPENING 	Bidé	Cromada	No existe	No existe	 Ref. AI0009400R
HALL 	Bidé	Cromada	No existe	No existe	 Ref. AI0003600R
MERIDIAN 	Bidé	Acero inoxidable	No existe	 Ref. AI0008500R	 Ref. AI0007800R

\*1 en tarifa

\*\*2 en tarifa

\*\*\*1+2 en tarifa

Modelos en vigor		Tipo pieza	Tipo Bisagra	*Bisagra	**Fijación	***Bisagra + Fijación
DAMA		Bidé	Caída amortiguada	Imagen no disponible Ref. AI0000800R	 Ref. AI0000700R	No existe
			Acero inoxidable	Imagen no disponible Ref. AI0000900R	 Ref. AI0000700R	No existe
DAMA RETRO		Bidé	Acero inoxidable	No existe	 Ref. AI0008400R	 Ref. AI0007700R
DAMA SENSO		Bidé	Acero inoxidable	No existe	No existe	 Ref. AI0002800R
		Bidé	Acero inoxidable (btw)	No existe	No existe	 Ref. AI0003500R
The GAP		Bidé	Caida amortiguada	 Ref. AI0005000R	 Ref. AI0004900R	No existe
		Bidé	Acero inoxidable	 Ref. AI0005100R	 Ref. AI0004900R	No existe
VICTORIA/A05	 Ref. 806390	Bidé	Acero inoxidable	No existe	No existe	 Ref. AI0003000R
VICTORIA (antiguo)	 Ref. 806300	Bidé	Acero inoxidable	No existe	No existe	 Ref. AI0008100R

\*1 en tarifa

\*\*2 en tarifa

\*\*\*1+2 en tarifa










# Recambios de Porcelana

## Bisagra y fijaciones Inodoros no vigentes

### Recambios para Asientos Inodoros

Modelos no vigentes	Tipo pieza	Tipo Bisagra	*Bisagra	**Fijación	***Bisagra + Fijación
GIRALDA 	Inodoro	Caida amortiguada	 Ref. AI0001200R	 Ref. AI0000400R	No existe
	Inodoro	Extraible	 Ref. AI0002100R	 Ref. AI0002500R	No existe
SIDNEY 	Inodoro	Caida amortiguada	 Ref. AI0001200R	 Ref. AI0000400R	No existe
	Inodoro	Acero inoxidable	No existe	 Ref. AI0002400R	 Ref. AI0006500R
VERONICA 	Inodoro	Latón cromado	No existe	 Ref. I0007200R	Imagen no disponible Ref. I0006400R
GEORGIA 	Inodoro	Caida amortiguada	 Ref. AI0001200R	 Ref. AI0000400R	No existe
	Inodoro	Acero inoxidable	No existe	 Ref. AI0002400R	 Ref. AI0006500R

Modelos no vigentes	Tipo pieza	Tipo Bisagra	*Bisagra	**Fijación	***Bisagra + Fijación
LIBERTY 	Inodoro	Cromada	No existe	No existe	Imagen no disponible Ref. AI0006200R
GONDOLA 	Inodoro	Acero inoxidable	Imagen no disponible Ref. AI0006700R	 Ref. AI0007300R	No existe
AQUARIA 	Inodoro	Acero inoxidable	No existe	No existe	Imagen no disponible Ref. AI0005500R
ATLANTA 	Inodoro	Cromada	No existe	No existe	Imagen no disponible Ref. AI0005700R
ESTUDIO 	Inodoro	Plástico	No existe	No existe	No existe
LUCERNA 	Inodoro	Cromada	No existe	No existe	Imagen no disponible Ref. AI0001400R

\*1 en tarifa

\*\*2 en tarifa





\*\*\*1+2 en tarifa





## Recambios de Porcelana

### Bisagra y fijaciones Inodoros no vigentes

Modelos no vigentes	Tipo pieza	Tipo Bisagra	*Bisagra	**Fijación	***Bisagra + Fijación
CARENA 	Inodoro	Cromada	No existe	No existe	Imagen no disponible Ref. AI0001500R
LORENTINA 	Inodoro	Cromada	No existe	No existe	Imagen no disponible Ref. AI0001400R
MAGNUM 	Inodoro	Acetálica	Imagen no disponible Ref. AI0006800R	Imagen no disponible Ref. AI0007400R	No existe
COLUMBIA 	Inodoro	Cromada	Imagen no disponible Ref. AI0005400R	Imagen no disponible Ref. AI0007000R	No existe



Recambios para Asientos Bidés

Modelos no vigentes	Tipo pieza	Tipo Bisagra	*Bisagra	**Fijación	***Bisagra + Fijación
VERONICA 	Bidé	Cromada	No existe	 Ref. AI0008600R	Imagen no disponible Ref. AI0007900R
SIDNEY 	Bidé	Acero inoxidable	No existe	Imagen no disponible Ref. AI0008800R	Imagen no disponible Ref. AI0008000R
GIRALDA 	Bidé	Acero inoxidable	No existe	No existe	Imagen no disponible Ref. AI0002300R
GEORGIA 	Bidé	Acero inoxidable	No existe	 Ref. AI0008500R	Imagen no disponible Ref. AI0008000R
GONDOLA 	Bidé	Acero inoxidable	Imagen no disponible Ref. AI0008200R	Imagen no disponible Ref. AI0008700R	No existe
AQUARIA 	Bidé	No existe	No existe	No existe	Imagen no disponible Ref. AI0008300R

\*1 en tarifa

\*\*2 en tarifa

\*\*\*1+2 en tarifa



# Recambios de Porcelana

## Bisagra y fijaciones Bidés no vigentes

Modelos no vigentes	Tipo pieza	Tipo Bisagra	*Bisagra	**Fijación	***Bisagra + Fijación
ATLANTA 	Bidé	Cromada	No existe	No existe	Imagen no disponible Ref. A10007500R
CARENA 	Bidé	No existe	No existe	No existe	No existe





# D

## Fichas de producto

- Colecciones de baño
- Wellness toilets
- Espacios públicos
- Lavabos

# Colecciones de baño



W+W



KHROMA



ELEMENT

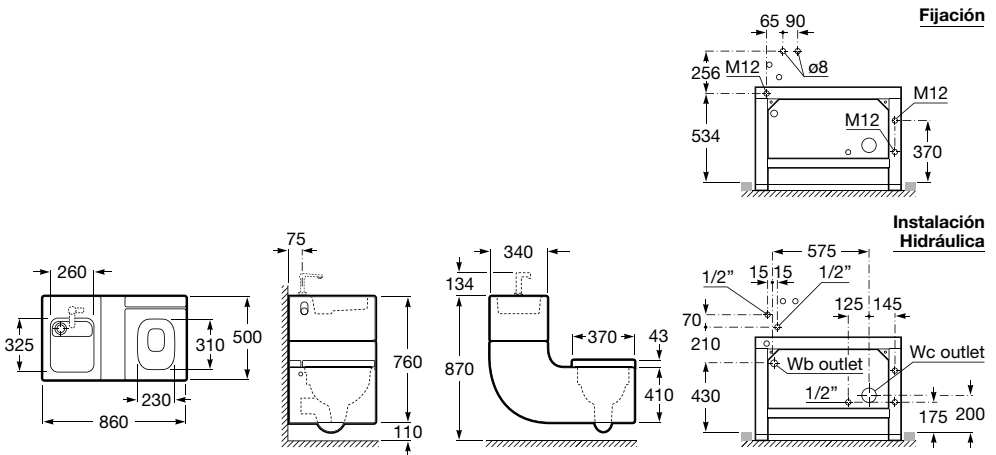
	3/6 litros Mecanismo de descarga	Inodoros equipados con un dispositivo que ahorra agua, eligiendo entre 6 ó 3 litros de descarga de agua.		Mobilidad reducida	Producto adaptado para usuarios con movilidad reducida
	4,5/3 litros Mecanismo de descarga	Inodoros equipados con un dispositivo que ahorra agua, eligiendo entre 4,5 ó 3 litros de descarga de agua		Infantil	Producto adaptado para niños
	4/2 litros Mecanismo de descarga	Inodoros equipados con un dispositivo que ahorra agua, eligiendo entre 4 ó 2 litros de descarga de agua		Push to open	Cajones y puertas se abren y cierran con una sutil presión en el centro
	Waterless	Producto que funciona sin necesidad de descarga de agua, pero manteniendo el mismo rendimiento		Soft and self close (cajones)	Los cajones incorporan bisagras de alta calidad con sistema de cierre frenado Soft and Self close que lo hacen amortiguado y más confortable
	Compatible con Multiclin	Inodoros compatibles con Multiclin		Soft and self close (puertas)	Las puertas incorporan bisagras de alta calidad con sistema de cierre frenado Soft and Self close que lo hacen amortiguado y más confortable
	Toma eléctrica	Requiere toma eléctrica		Soft close (cajones)	Los cajones incorporan guías con sistema de cierre frenado que lo hacen amortiguado y más confortable
	Asiento de caída amortiguada	El sistema que amortigua la caída del asiento y la tapa, evitando molestias y sobresaltos innecesarios		Soft close (puertas)	Las puertas incorporan guías con sistema de cierre frenado que lo hacen amortiguado y más confortable
	Easy Fix	Producto equipado con un mecanismo especial de fácil instalación		Apertura derecha	Puerta con apertura a la derecha
	Easy Clean	Fácilmente extraíble para la limpieza		Apertura izquierda	Puerta con apertura a la izquierda
	Anti-bacteria	Asiento y tapa, tratados con un recubrimiento antibacteriano, para la prevención de bacterias		Mueble fondo reducido	Para equipar los espacios de baño más reducidos sin perder capacidad de almacenaje
	Inodoros compactos	Inodoros de medidas compactas para cuartos de baño de dimensiones reducidas		Posibilidad instalación patas	El conjunto de patas opcionales está indicado en paredes de poco grosor
	Lavabos compactos	Lavabos de medidas compactas para cuartos de baño de dimensiones reducidas		Iluminación	El producto incorpora iluminación de serie. Puede encontrarse en muebles y espejos
	Inodoros altura especial	Producto adaptado para usuarios con movilidad reducida			





## Lavabo e inodoro dos en uno A893020001


<b>Modo de instalación</b>	Mural
<b>Incluye</b>	A392911580 Fijaciones A801702004 Asiento 5A3036C00 Grifería
<b>Encajado</b>	Si
<b>Peso (kg)</b>	130
<b>Capacidad cubeta (litros)</b>	6
<b>Orificios para grifería</b>	●
<b>Griferías compatibles</b>	5A3036C00 (Singles)

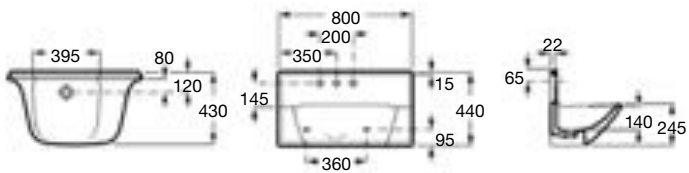


# FRONTALIS



## Lavabo A327580..0 800 x 430

<b>Modo de instalación</b>	Mural
<b>Incluye</b>	AV0007500R Fijaciones
<b>Encajado</b>	Si
<b>Peso (kg)</b>	27
<b>Capacidad cubeta (litros)</b>	6
<b>Orificios para grifería</b>	
<b>Griferías compatibles</b>	5A3557C00 (Frontalis)



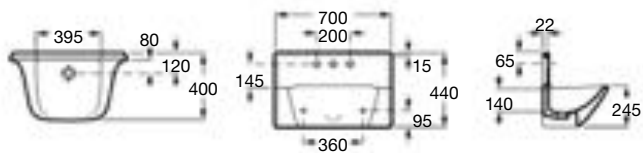
● Orificio practicado ○ Orificio insinuado

# FRONTALIS



**Lavabo**  
**A327581..0** 700 x 400

<b>Modo de instalación</b>	Mural
<b>Incluye</b>	AV0007500R Fijaciones
<b>Encajado</b>	Si
<b>Peso (kg)</b>	21
<b>Capacidad cubeta (litros)</b>	6
<b>Orificios para grifería</b>	● ● ●
<b>Griferías compatibles</b>	5A3557C00 (Frontalis)



● Orificio practicado ○ Orificio insinuado

# FRONTALIS



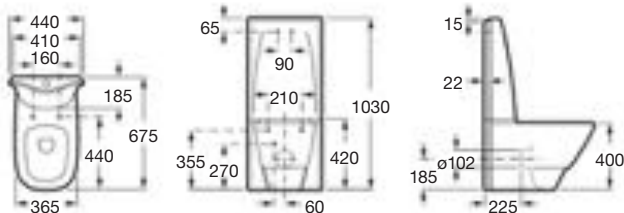
## Inodoro de tanque bajo

**A342587..0** Taza

**A341580..0** Tanque

*Adosado a pared*

	Taza	Tanque
<b>Salida</b>	Dual	
<b>Alimentación</b>		Inferior izquierda
<b>Descarga</b>		Doble 3 / 6 litros
<b>Incluye</b>	AV0007900R Codo para evacuación vertical AV0007500R Fijaciones	A822862001 Mecanismos, fijaciones y junta taza-tanque A822776000 Tapa Porex protecc. tanque
<b>Encajado</b>	Si	Si
<b>Peso (kg)</b>	42	19
<b>Asientos que admite</b>	A801582..4 Caída amortiguada	
<b>Accesorios opcionales</b>	A892010100 Conjunto fijación a pared 200 mm para codo evacuación	



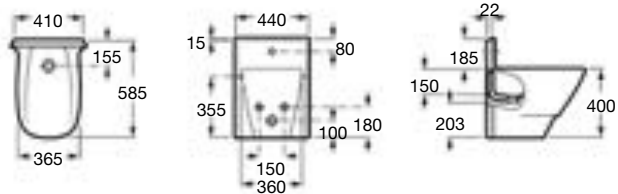
# FRONTALIS



**Bidé**  
**A357584..0**

*Adosado a pared*

<b>Incluye</b>	A822098000 Juego fijación lateral A506401814 Sifón botella AV0013400R Manguito
<b>Encajado</b>	Si
<b>Peso (kg)</b>	32
<b>Capacidad cubeta (litros)</b>	7
<b>Orificios para grifería</b>	●
<b>Griferías compatibles</b>	5A6457C00 (Fontalis)
<b>Otras especificaciones</b>	Instalar la grifería antes del montaje del bidé a la pared



● Orificio practicado    ○ Orificio insinuado

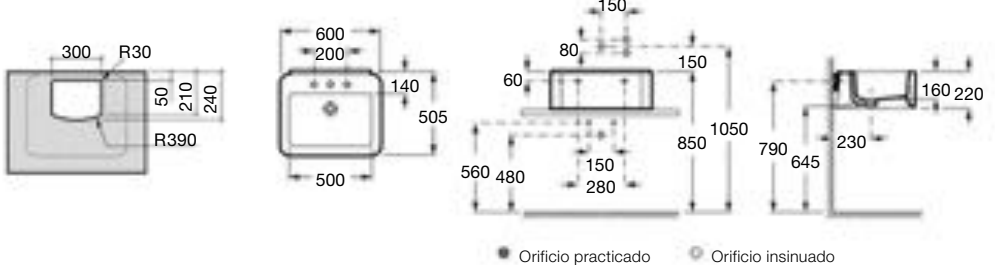


## Lavabo

**A327570..0** 600 x 505 sin orificios

<b>Modo de instalación</b>	Mural o sobreencimera
<b>Incluye</b>	AV0007500R Fijaciones
<b>Encajado</b>	Si
<b>Peso (kg)</b>	28
<b>Capacidad cubeta (litros)</b>	17
<b>Orificios para grifería</b>	●●●● / ○●●●
<b>Griferías compatibles</b>	De repisa y de pared (Element)

## Plantilla de corte



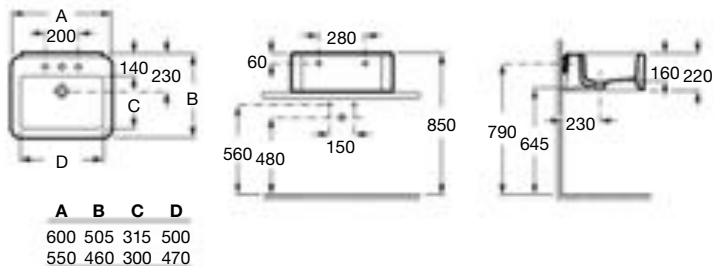


## Lavabo

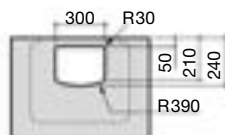
**A327571..0** 600 x 505 con orificios

**A327576..0** 550 x 450 con orificios

<b>Modo de instalación</b>	Mural o sobreencimera
<b>Incluye</b>	AV0007500R Fijaciones
<b>Encajado</b>	Si
<b>Peso (kg)</b>	28
<b>Capacidad cubeta (litros)</b>	17
<b>Orificios para grifería</b>	● ● ●
<b>Griferías compatibles</b>	De repisa



## Plantilla de corte



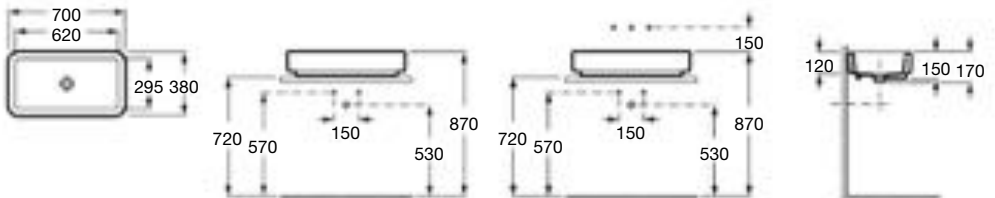
# ELEMENT



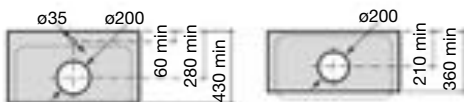
## Lavabo

**A327572..0** 700 x 380 sin orificios

<b>Modo de instalación</b>	Sobreencimera
<b>Encajado</b>	Si
<b>Peso (kg)</b>	18
<b>Capacidad cubeta (litros)</b>	13,5
<b>Griferías compatibles</b>	De pared o de repisa caño alto



## Plantillas de corte







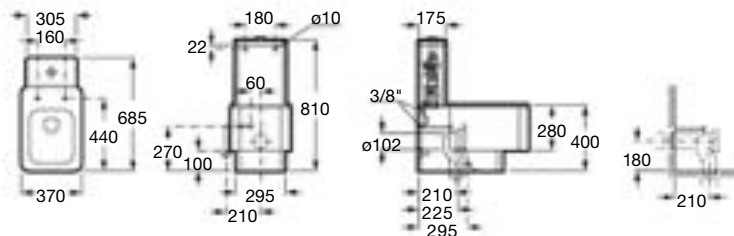
## Inodoro de tanque bajo

A342577..0 Taza

A341570..0 Tanque

*Adosado a pared*

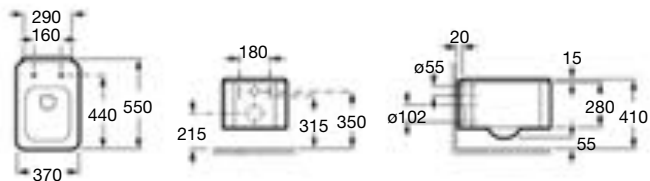
	Taza	Tanque
<b>Salida</b>	Dual	
<b>Alimentación</b>		Inferior izquierda
<b>Descarga</b>		Doble 3 / 6 litros
<b>Incluye</b>	AV0007900R Codo para evacuación vertical AV0007600R Fijaciones	A822860001 Mecanismos, fijaciones y junta taza-tanque
<b>Encajado</b>	Si	Si
<b>Peso (kg)</b>	46	13
<b>Asientos que admite</b>	A801572..4 Caída amortiguada	
<b>Accesorios opcionales</b>	A892010100 Conjunto fijación a pared 200 mm para codo evacuación	





**Inodoro suspendido**  
**A346577..0**

<b>Sistemas de instalación</b>	A890090000 Duplo WC System A890090100 Basic WC System A822091001 Soporte bastidor AV0013600R Fijaciones a pared A890040000 Soporte Duplo WC A890030000 Montaje set WC
<b>Incluye</b>	A822039000 Juego de anclaje
<b>Encajado</b>	Si
<b>Peso (kg)</b>	36
<b>Asientos que admite</b>	A801572..4 Caída amortiguada

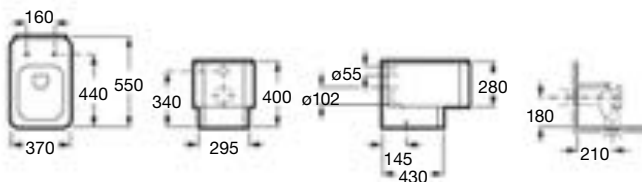




**Inodoro de tanque alto  
A347577..0**

*Adosado a pared*

<b>Salida</b>	Dual
<b>Incluye</b>	AV0007600R Fijaciones A523367307 Enchufe alimentación (tubería $\varnothing 32$ / $\varnothing 40$ )
<b>Sistemas de instalación</b>	890090100 Basic WC System Fluxores AQUALINE o GEM A343900001 Tanque alto
<b>Encajado</b>	Si
<b>Peso (kg)</b>	38
<b>Asientos que admite</b>	A801572..4 Caída amortiguada



# ELEMENT

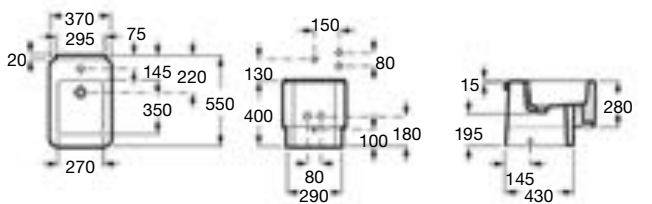


## Bidé

**A357574..0** sin orificio  
**A357577..0** con orificio

*Acosado a pared*

<b>Incluye</b>	AV0007600R Fijaciones A506402210 Sifón curvo AV0013400R Manguito D40 Tubo D32
<b>Encajado</b>	Si
<b>Peso (kg)</b>	30
<b>Capacidad cubeta (litros)</b>	9
<b>Orificios para grifería</b>	○ / ●
<b>Griferías compatibles</b>	De pared y de repisa (Element)



● Orificio practicado

○ Orificio insinuado

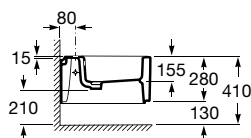
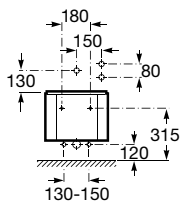
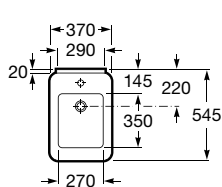


## Bidé suspendido

**A357575..0** sin orificio

**A357576..0** con orificio

<b>Sistemas de instalación</b>	AV0013500R Fijación a pared A890091000 Duplo BD System A890002000 Soporte montaje Set bidé A822091001 Soporte bastidor AV0013500R Fijación a pared A890041000 Soporte Duplo bidé
<b>Incluye</b>	AV0020200R Juego de anclaje
<b>Encajado</b>	Si
<b>Peso (kg)</b>	24
<b>Capacidad cubeta (litros)</b>	9
<b>Orificios para grifería</b>	○ / ●
<b>Griferías compatibles</b>	De pared y de repisa (Element)
<b>Accesorios opcionales</b>	A506402210 Sifón curvo



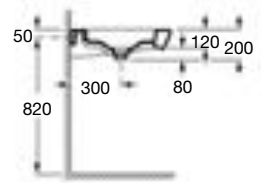
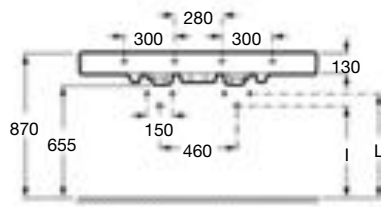
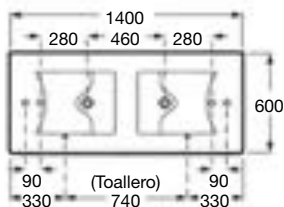


## Lavabo doble

**A327360000** 1400 x 600

<b>Modo de instalación</b>	Mural
<b>Incluye</b>	A822045400 Fijaciones (2 kits) A392000420 Tapón desagüe oculto (2 kits)
<b>Encajado</b>	Si
<b>Peso (kg)</b>	48
<b>Capacidad cubeta (litros)</b>	3 + 3
<b>Orificios para grifería</b>	●● / ●●
<b>Griferías compatibles</b>	De repisa (Barcelona)
<b>Accesorios opcionales</b>	A816294001 Toallero

Aplicación	I (Sifón)	L
Suspendido	530 Totem y Minimal	610
	570 Botella	640



● Orificio practicado ○ Orificio insinuado

# BARCELONA



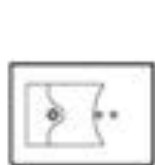
## Lavabo

**A327362000** 850 x 600 derecha

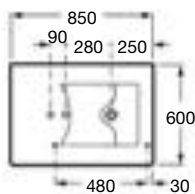
**A327361000** 850 x 600 izquierda

<b>Modo de instalación</b>	Mural
<b>Incluye</b>	A822045400 Fijaciones A392000420 Tapón desagüe oculto
<b>Encajado</b>	Si
<b>Peso (kg)</b>	30
<b>Capacidad cubeta (litros)</b>	3
<b>Orificios para grifería</b>	● ● / ● ●
<b>Griferías compatibles</b>	De repisa (Barcelona)
<b>Accesorios opcionales</b>	A816295001 Toallero

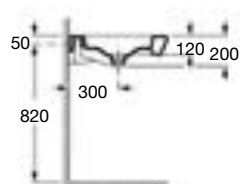
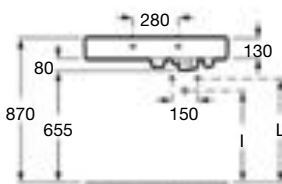
Aplicación	I (Sifón)	L
Suspendido	530 Totem y Minimal	610
	570 Botella	640



izquierda



derecha



● Orificio practicado ○ Orificio insinuado

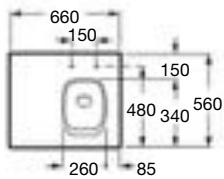


## Inodoro de tanque alto

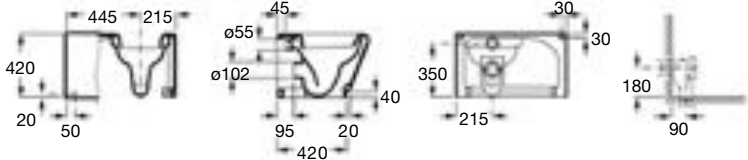
**A349364000** derecha  
**A349363000** izquierda

<b>Salida</b>	Dual
<b>Incluye</b>	A822086100 Fijaciones A80157B..4 Asiento y tapa A392000450 Distribución agua de entrada (120°) AV0007900R Codo salida vertical AV0013100R Fijación codo a pared
<b>Sistema de instalación</b>	A890090100 Basic WC System Fluxores AQUALINE o GEM Soporte Montage-Set A343900001 Tanque alto
<b>Encajado</b>	Si
<b>Peso (kg)</b>	50

izquierda



derecha







## Lavabo

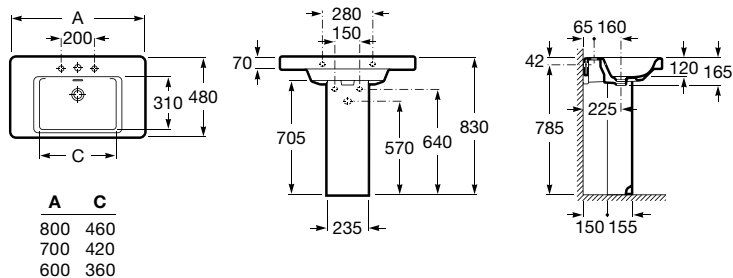
**A327650000** 800 x 480

**A327651000** 700 x 480

**A327652000** 600 x 480

**A337650000** Pedestal

	Lavabo	Pedestal
<b>Modo de instalación</b>	Mural o sobremueble	
<b>Incluye</b>	AV0007500R Fijaciones	
<b>Encajado</b>	Si	Si
<b>Peso (kg)</b>	24,5 / 22,5 / 19	15
<b>Capacidad cubeta (litros)</b>	8,5 / 7,7 / 7	
<b>Orificios para grifería</b>	○ ● ○	
<b>Griferías compatibles</b>	De repisa	
<b>Accesorios opcionales</b>	A816290000 Toallero	





## Lavabo

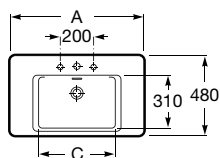
**A327650000** 800 x 460

**A327651000** 700 x 420

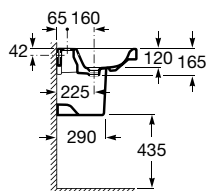
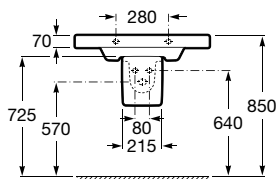
**A327652000** 600 x 360

**A337652000** Semipedestal

	Lavabo	Sempedestal / Pedestal
<b>Modo de instalación</b>	Mural o sobremueble	
<b>Incluye</b>	AV0007500R Fijaciones	A527004214 Fijaciones
<b>Encajado</b>	Si	Si
<b>Peso (kg)</b>	24,5 / 22,5 / 19	10,5
<b>Capacidad cubeta (litros)</b>	8,5 / 7,7 / 7	
<b>Orificios para grifería</b>	○ ● ○	
<b>Griferías compatibles</b>	De repisa	
<b>Accesorios opcionales</b>	A816290000 Toallero	



A	C
800	460
700	420
600	360

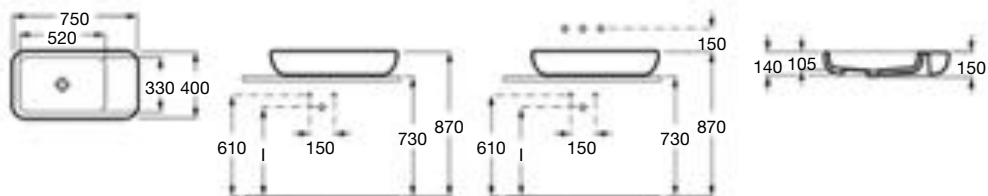




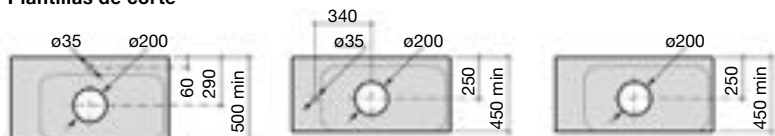
**Lavabo**  
**A327655000** 750 x 400

<b>Modo de instalación</b>	Sobreencimera
<b>Encajado</b>	Si
<b>Peso (kg)</b>	20
<b>Capacidad cubeta (litros)</b>	9,5
<b>Griferías compatibles</b>	De pared o de repisa de caño alto

Aplicación	I (Sifón)
Sobreencimera	530 Totem / Minimal 600 Botella



**Plantillas de corte**



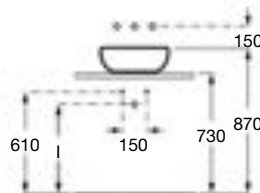
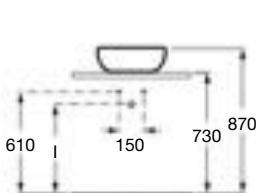
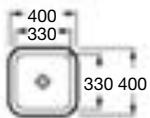


## Lavabo

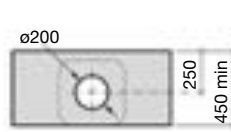
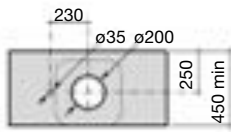
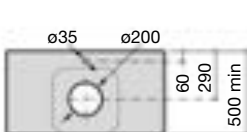
**A327654000** 400 x 400

<b>Modo de instalación</b>	Sobreencimera
<b>Encajado</b>	Si
<b>Peso (kg)</b>	11,5
<b>Capacidad cubeta (litros)</b>	5,5
<b>Griferías compatibles</b>	De pared o de repisa de caño alto

Aplicación	I (Sifón)
Sobreencimera	530 Totem / Minimal 600 Botella



## Plantilla de corte



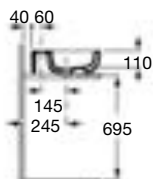
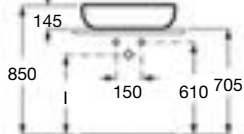
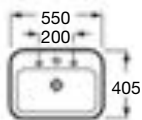
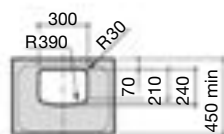


## Lavabo

**A327653000** 550 x 405 con orificio grifería

<b>Modo de instalación</b>	Sobreencimera
<b>Encajado</b>	Si
<b>Peso (kg)</b>	15
<b>Capacidad cubeta (litros)</b>	4,5
<b>Orificios para grifería</b>	
<b>Griferías compatibles</b>	De repisa

## Plantilla de corte



Aplicación	I (Sifón)
Sobreencimera	530 Totem / Minimal 600 Botella



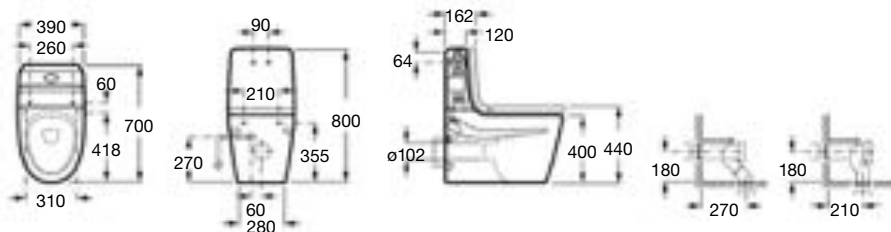
## Inodoro de tanque bajo

**A342657000** Taza

**A341650000** Tanque

*Adosado a pared*

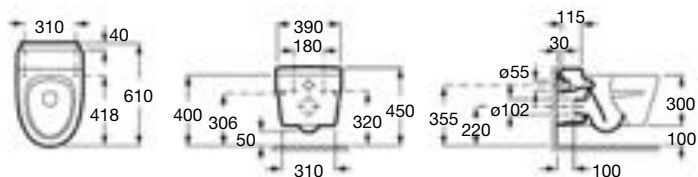
	Taza	Tanque
<b>Salida</b>	Dual	
<b>Alimentación</b>		Inferior izquierda
<b>Descarga</b>		Doble 3 / 6 litros
<b>Incluye</b>	AV0007500R Anclaje AV00017600R Fijaciones A822764000 Centrador AV0007900R Codo evacuación vertical A892010100 Conjunto fijación codo evacuación-pared	822077000 Depósito plástico 822867001 Mecanismos, fijaciones y junta taza-tanque
<b>Encajado</b>	Si	Si
<b>Peso (kg)</b>	44	10
<b>Asientos respaldos que admite</b>	A801652..T Caída amortiguada (tapizada) A801652..4 Caída amortiguada (baquelita)	A80165A..T Respaldo tanque (tapizada) A80165A..4 Respaldo tanque (baquelita)





**Inodoro suspendido**  
**A346657000**

<b>Sistemas de instalación</b>	A890090000 Duplo WC System A890090100 Basic WC System A822091001 Soporte bastidor AV0013600R Fijaciones a pared A890040000 Sopрте Duplo WC A890030000 Montaje set WC
<b>Incluye</b>	822039500 Fijaciones
<b>Encajado</b>	Si
<b>Peso (kg)</b>	35
<b>Asientos que admite</b>	A801652..T Caída amortiguada (tapizada) A801652..4 Caída amortiguada (baquelita)

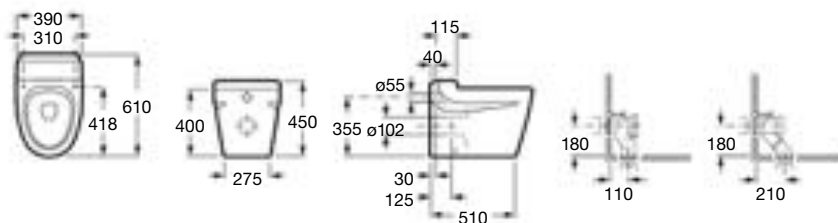




**Inodoro de tanque alto**  
**A347657000**

*Acosado a pared*

<b>Salida</b>	Dual
<b>Incluye</b>	AV0007600R Fijaciones A523367307 Enchufe alimentación (tubería ø32 / ø40)
<b>Sistemas de instalación</b>	A890090100 Basic WC System Fluxores AQUALINE o GEM Soporte Montage-Set A343900001 Tanque alto
<b>Encajado</b>	Si
<b>Peso (kg)</b>	38,5
<b>Asientos que admite</b>	A801652..T Caída amortiguada (tapizada) A801652..4 Caída amortiguada (baquelita)





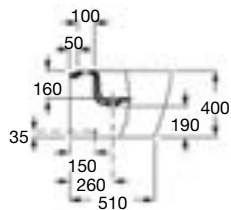
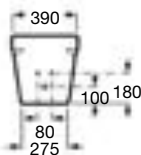
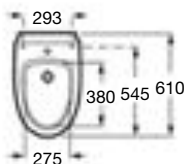


## Bidé

**A357657000**

*Adosado a pared*

<b>Incluye</b>	AV0007600R Fijaciones A506402210 Sifón curvo AV0013400R Manguito evacuación A392500620 Folleto instrucciones montaje
<b>Encajado</b>	Si
<b>Peso (kg)</b>	31
<b>Capacidad cubeta (litros)</b>	7
<b>Orificios para grifería</b>	● (Thesis)
<b>Otras especificaciones</b>	No se recomienda grifería Loft/Loft Elite
<b>Accesorios opcionales</b>	A806652..T Tapa (tapizada) A806652..4 Tapa (baquelita)



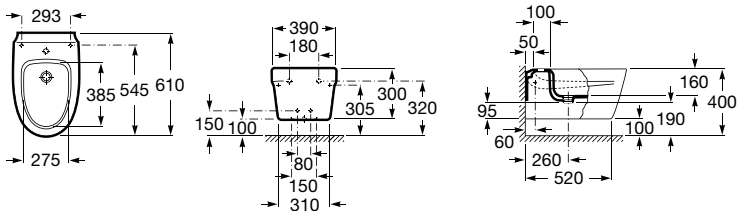
● Orificio practicado ○ Orificio insinuado



## Bidé suspendido

A357655000

<b>Sistemas de instalación</b>	A890002000 Soporte montaje Set bidé A822091001 Soporte bastidor AV0013500R Fijación a pared A890091000 Duplo BD System A890041000 Soporte Duplo bidé
<b>Accesorios incluidos</b>	A822039500 Fijaciones
<b>Encajado</b>	Si
<b>Peso (kg)</b>	23
<b>Capacidad cubeta (litros)</b>	7
<b>Orificios para grifería</b>	●(Thesis)
<b>Otras especificaciones</b>	No se recomienda grifería Loft/Loft Elite
<b>Accesorios opcionales</b>	A506402210 Sifón curvo A806652..T Tapa (tapizada) A806652..4 Tapa (baquelita)



● Orificio practicado    ○ Orificio insinuado

# VERANDA

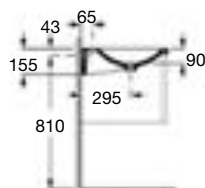
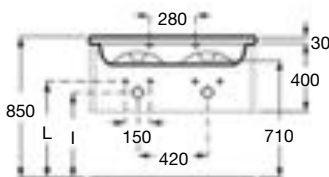
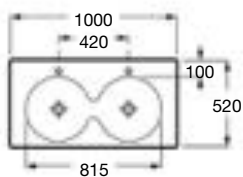


## Lavabo doble

A327444..0 1000 x 520

<b>Modo de instalación</b>	Sobremueble o mural
<b>Incluye</b>	AV0007500R Fijaciones
<b>Encajado</b>	Si
<b>Peso (kg)</b>	27
<b>Capacidad cubeta (litros)</b>	3,5
<b>Orificios para grifería</b>	● ●
<b>Griferías compatibles</b>	De repisa

Aplicación	I (Sifón)	L
Mural	530 Totem / Minimal 570 Botella	640
Sobremueble	515 Jimtem	580



● Orificio practicado

○ Orificio insinuado

# VERANDA



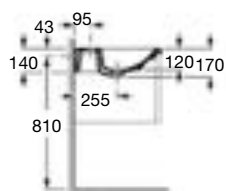
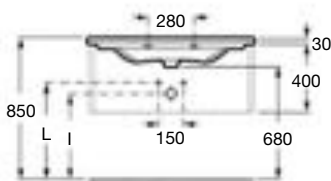
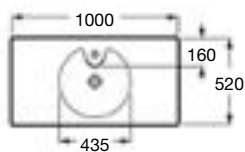
## Lavabo

**A327443..0** 1000 x 520

**A337443..0** Admite Semipedestal

<b>Modo de instalación</b>	Sobremueble o mural
<b>Incluye</b>	AV0007500R Fijaciones
<b>Encajado</b>	Si
<b>Peso (kg)</b>	27,5
<b>Capacidad cubeta (litros)</b>	4
<b>Orificios para grifería</b>	●
<b>Griferías compatibles</b>	De repisa

Aplicación	I (Sifón)	L
Mural	530 Totem / Minimal 570 Botella	640
Sobremueble	515 Jimtem	580
Semipedestal	570 Botella	640



● Orificio practicado

○ Orificio insinuado

# VERANDA

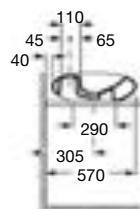
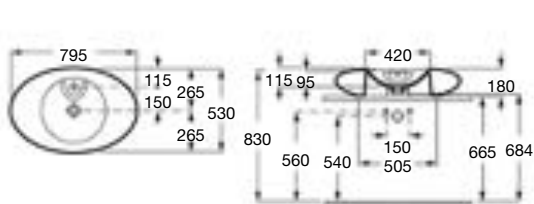
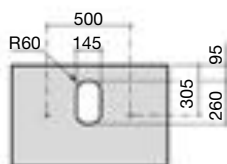


## Lavabo

**A327447..0** 795 x 530

<b>Modo de instalación</b>	Sobreencimera
<b>Incluye</b>	A822045300 Fijaciones
<b>Encajado</b>	Si
<b>Peso (kg)</b>	20,5
<b>Capacidad cubeta (litros)</b>	2,8
<b>Orificios para grifería</b>	●
<b>Griferías compatibles</b>	De repisa

## Plantilla de corte



● Orificio practicado ○ Orificio insinuado

# VERANDA



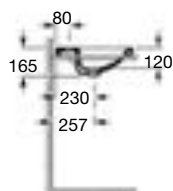
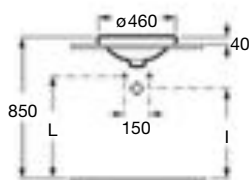
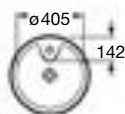
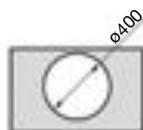
## Lavabo

A327446..0  $\varnothing$ 460

<b>Modo de instalación</b>	Encimera
<b>Encajado</b>	Si
<b>Peso (kg)</b>	7
<b>Capacidad cubeta (litros)</b>	4,4
<b>Orificios para grifería</b>	●
<b>Griferías compatibles</b>	De repisa

Aplicación	I (Sifón)	L
Encimera	540 Totem / Minimalista	620
	570 Botella	650

## Plantilla de corte



● Orificio practicado

○ Orificio insinuado

# VERANDA



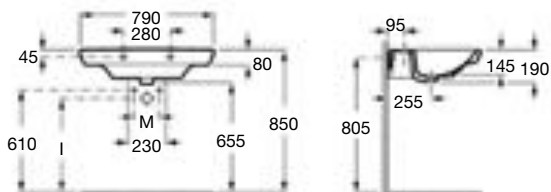
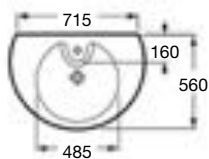
## Lavabo

**A327442..0** 800 x 560

**A337443..0** Semipedestal

	Lavabo	Semipedestal
<b>Modo de instalación</b>	Mural	
<b>Incluye</b>	AV0007500R Fijaciones	AV0007500R Fijaciones
<b>Encajado</b>	Si	Si
<b>Peso (kg)</b>	21	9,5
<b>Capacidad cubeta (litros)</b>	8,5	
<b>Orificios para grifería</b>	●	
<b>Griferías compatibles</b>	De repisa	

Aplicación	I (Sifón)	M
Mural	530 Totem / Minimal 560 Botella	150/80
Semipedestal	560 Botella	150/80



● Orificio practicado

○ Orificio insinuado



## Inodoro de tanque bajo

**A342447..0** Taza

**A341447..0** Tanque

*Adosado a pared*

	Taza	Tanque
<b>Salida</b>	Dual	
<b>Alimentación</b>		Inferior izquierda
<b>Descarga</b>		Doble 3 / 6 litros
<b>Incluye</b>	AV0007900R Codo para evacuación vertical AV0007600R Fijaciones	A822861001 Mecanismos, fijaciones y junta taza-tanque
<b>Encajado</b>	Si	Si
<b>Peso (kg)</b>	33,5	9
<b>Asientos que admite</b>	A801442..4 Caída amortiguada A801445..4 Caída libre	





# VERANDA

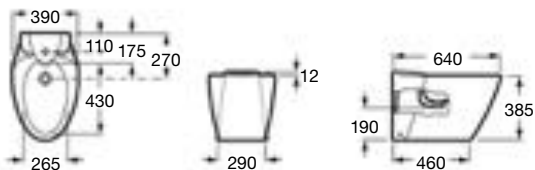


## Bidé

**A357440..0** Bidé

*Adosado a pared*

<b>Incluye</b>	AV0007600R Fijaciones A506402210 Sifón curvo AV0013400R Manguito
<b>Encajado</b>	Si
<b>Peso (kg)</b>	24
<b>Capacidad cubeta (litros)</b>	8
<b>Orificios para grifería</b>	●
<b>Accesorios opcionales</b>	A806448..4 Aro



● Orificio practicado ○ Orificio insinuado



## Lavabo

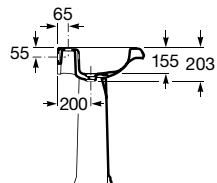
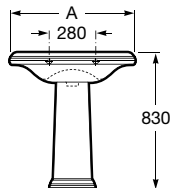
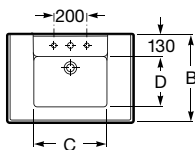
**A327490..0** 750 x 525

**A327491..0** 630 x 510

**A337490..0** Pedestal

	Lavabo	Pedestal
<b>Modo de instalación</b>	Mural (los dos lavabos) Sobremueble (sólo lavabo 750)	
<b>Incluye</b>	AV0007500R Fijaciones	AV0007500R Fijaciones
<b>Encajado</b>	Si	Si
<b>Peso (kg)</b>	20 / 16	12
<b>Capacidad cubeta (litros)</b>	10 / 9	
<b>Orificios para grifería</b>	○ ● ○	
<b>Griferías compatibles</b>	De repisa	

A	B	C	D
750	525	445	300
630	510	430	300



● Orificio practicado

○ Orificio insinuado

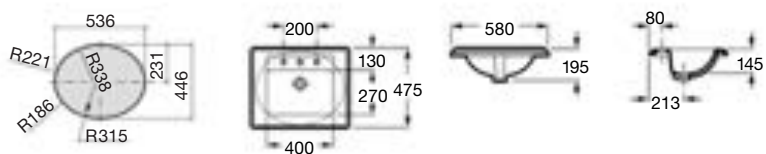


## Lavabo

**A327495..0** 580 x 475

<b>Modo de instalación</b>	Encimera
<b>Encajado</b>	Si
<b>Peso (kg)</b>	12
<b>Capacidad cubeta (litros)</b>	7
<b>Orificios para grifería</b>	● ● ●
<b>Griferías compatibles</b>	De repisa
<b>Otras especificaciones</b>	Plantilla de corte incorporada

## Plantilla de corte



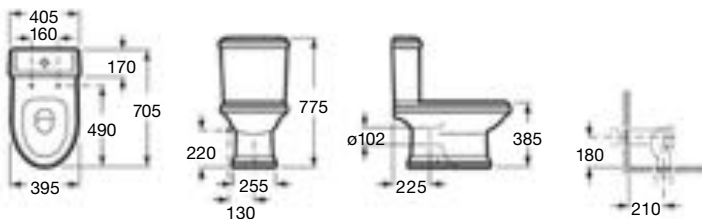


## Inodoro de tanque bajo

**A342497..0** Taza

**A341495..0** Tanque

	Taza	Tanque
<b>Salida</b>	Dual	
<b>Alimentación</b>		Inferior izquierda
<b>Descarga</b>		Doble 3 / 6 litros
<b>Incluye</b>	AV0007900R Codo para evacuación vertical AV0007600R Fijaciones	AH0004900R Mecanismos, fijaciones y junta taza-tanque
<b>Encajado</b>	Si	Si
<b>Peso (kg)</b>	30	15
<b>Asientos que admite</b>	A801492..4 Caída amortiguada A801490..4 Caída libre	

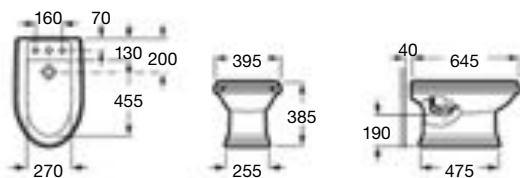




## Bidé

**A357490..0** 645 mm longitud

<b>Incluye</b>	AV0007600R Fijaciones
<b>Encajado</b>	Si
<b>Peso (kg)</b>	21
<b>Capacidad cubeta (litros)</b>	6
<b>Orificios para grifería</b>	● ● ●
<b>Accesorios opcionales</b>	A806490..4 Tapa



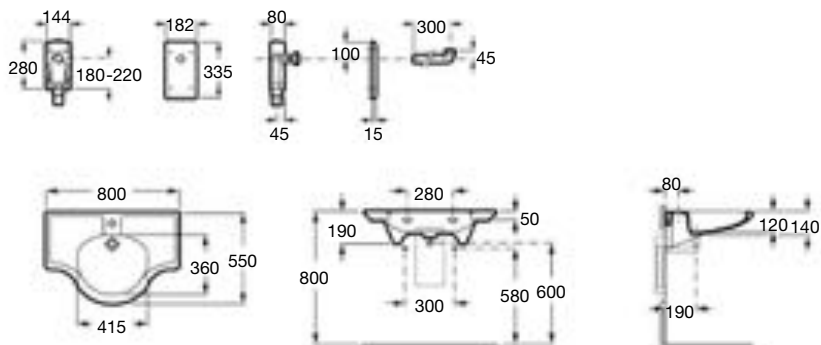
● Orificio practicado ○ Orificio insinuado



## Lavabo

**A327920000** 800 x 550

<b>Modo de instalación</b>	Mural
<b>Incluye</b>	AV0007500R Fijaciones
<b>Encajado</b>	Si
<b>Peso (kg)</b>	16
<b>Orificios para grifería</b>	●
<b>Griferías compatibles</b>	De repisa
<b>Accesorios opcionales</b>	A506403207 Conjunto desagüe con sifón empotrado y rebosadero (para aumentar la accesibilidad por debajo del lavabo)
<b>Otras especificaciones</b>	El desagüe del lavabo es corto (20 mm), por lo que se le adaptan sólo válvulas cortas



● Orificio practicado

○ Orificio insinuado



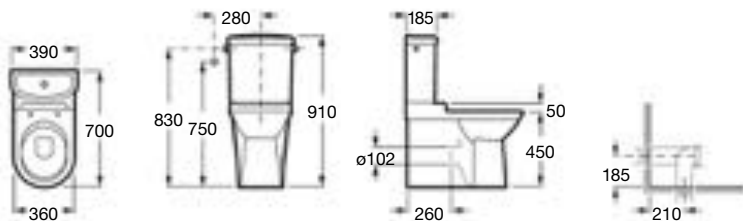
## Inodoro de tanque bajo

**A342927000** Taza

**A341927000** Tanque

*Acosado a pared*

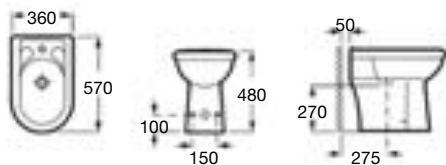
	Taza	Tanque
<b>Salida</b>	Dual	
<b>Alimentación</b>		Lateral ( izq. / drch.) admite posterior
<b>Descarga</b>		Doble 3 / 6 litros
<b>Incluye</b>	AV0009400R Fijaciones	A822835200 Mecanismos doble pulsador A822087000 Fijaciones, junta taza-tanque y tapón embellecedor
<b>Encajado</b>	Si	Si
<b>Peso (kg)</b>	30	13
<b>Asientos que admite</b>	A801922004 Caída amortiguada A801920..4 Caída libre	





**Bidé**  
**A357920000**

<b>Incluye</b>	AV0009400R Fijaciones
<b>Encajado</b>	Si
<b>Peso (kg)</b>	19
<b>Capacidad cubeta (litros)</b>	7
<b>Orificios para grifería</b>	●



● Orificio practicado      ○ Orificio insinuado



# HAPPENING

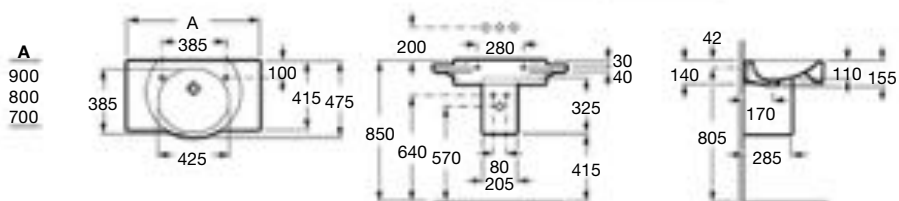


## Lavabo

- A327560..0** 900 x 475
- A327561..0** 800 x 475
- A327564..0** 700 x 475
- A337560..0** Pedestal
- A337562..0** Semipedestal

	Lavabo	Semipedestal
<b>Modo de instalación</b>	Mural	
<b>Incluye</b>	AV0007500R Fijaciones	A527004214 Fijaciones
<b>Encajado</b>	Si	Si
<b>Peso (kg)</b>	23 / 21 / 17	10
<b>Capacidad cubeta (litros)</b>	4 / 4 / 3	
<b>Orificios para grifería</b>	● ●	
<b>Griferías compatibles</b>	De repisa y de pared	
<b>Otras especificaciones</b>	Si se instala con semipedestal, el lavabo no admite grifería con desagüe automático	

Aplicación	Sifón
Mural	Totem/Minimal



● Orificio practicado ○ Orificio insinuado



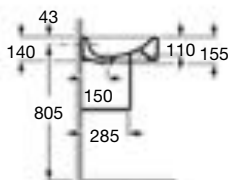
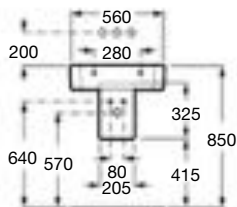
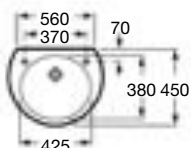
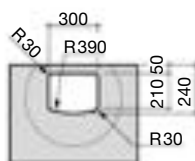
## Lavabo

**A327562..0** 560 x 450

**A337562..0** Semipedestal

	Lavabo	Semipedestal
<b>Modo de instalación</b>	Mural o sobreencimera	
<b>Incluye</b>	AV0007500R Fijaciones	A527004214 Fijaciones
<b>Encajado</b>	Si	Si
<b>Peso (kg)</b>	15	10
<b>Capacidad cubeta (litros)</b>	4	
<b>Orificios para grifería</b>	● ●	
<b>Griferías compatibles</b>	De repisa y de pared	
<b>Otras especificaciones</b>	Si se instala con semipedestal, el lavabo no admite grifería con desagüe automático	

## Plantilla de corte



Aplicación	Sifón
Mural	Totem/Minimal

● Orificio practicado

○ Orificio insinuado

# HAPPENING



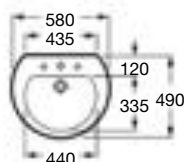
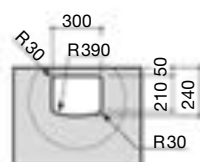
## Lavabo

**A327563..0** 580 x 490

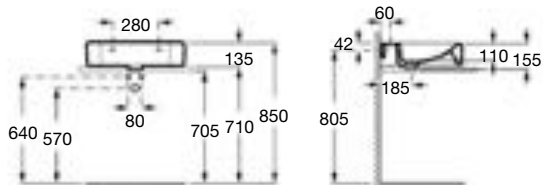
**A337562..0** Semipedestal

	Lavabo	Semipedestal
<b>Modo de instalación</b>	Mural o sobreencimera	
<b>Incluye</b>	AV0007500R Fijaciones	A527004214 Fijaciones
<b>Encajado</b>	Si	Si
<b>Peso (kg)</b>	16	10
<b>Capacidad cubeta (litros)</b>	5	
<b>Orificios para grifería</b>	● ● ●	
<b>Griferías compatibles</b>	De repisa y de pared	
<b>Otras especificaciones</b>	Si se instala con semipedestal, el lavabo no admite grifería con desagüe automático	

## Plantilla de corte



Aplicación	Sifón
Mural	Totem/Minimal



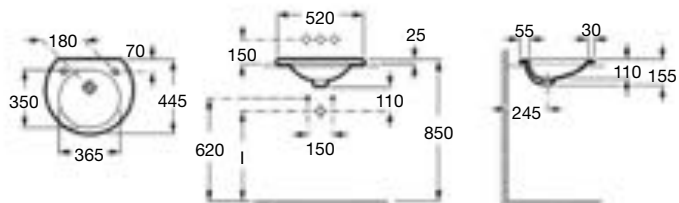
● Orificio practicado ○ Orificio insinuado

# HAPPENING

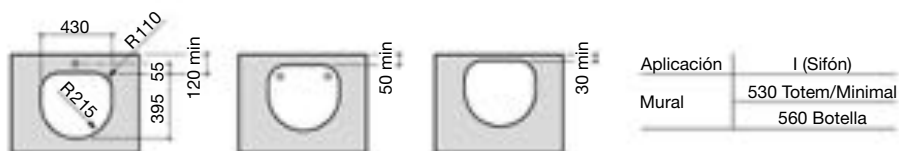


## Lavabo A327565..0

<b>Modo de instalación</b>	Encimera
<b>Encajado</b>	Si
<b>Peso (kg)</b>	12
<b>Capacidad cubeta (litros)</b>	4
<b>Orificios para grifería</b>	
<b>Griferías compatibles</b>	De repisa y de pared



### Plantilla de corte



● Orificio practicado    ○ Orificio insinuado



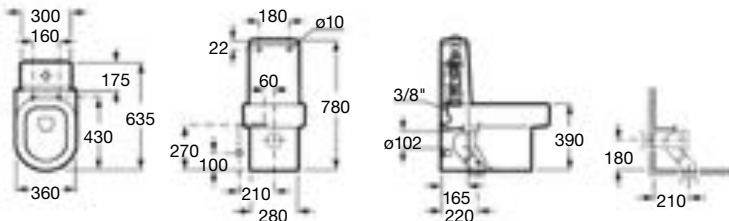
## Inodoro de tanque bajo

**A342567..0** Taza

**A341567..0** Tanque

*Adosado a pared*

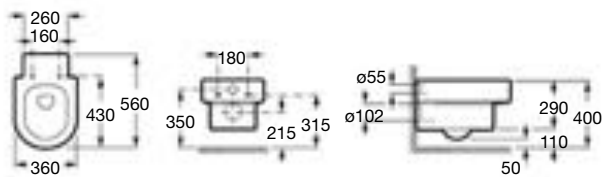
	Taza	Tanque
<b>Salida</b>	Dual	
<b>Alimentación</b>		Inferior izquierda
<b>Descarga</b>		Doble 3 / 6 litros
<b>Incluye</b>	AV0007700R Codo para evacuación vertical AV0013100R Fijación codo a pared AV0007600R Fijaciones	A822860001 Mecanismos, fijaciones y junta taza-tanque
<b>Encajado</b>	Si	Si
<b>Peso (kg)</b>	33	13
<b>Asientos que admite</b>	A801562..4 Caída amortiguada A80N562..1 Asiento	





**Inodoro suspendido**  
**A346567..0**

<b>Sistemas de instalación</b>	A890090000 Duplo WC System A890090100 Basic WC System A822091001 Soporte bastidor AV0013600R Fijaciones a pared A890040000 Sopрте Duplo WC A890030000 Montaje set WC
<b>Encajado</b>	Si
<b>Peso (kg)</b>	28
<b>Asiento que admite</b>	A801562..4 Caída amortiguada A80N562..1 Asiento

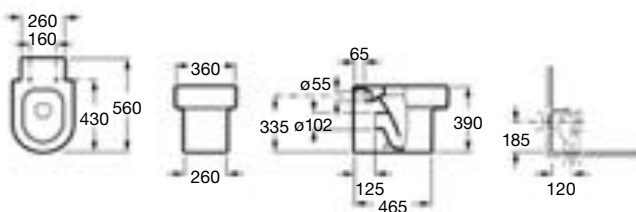




**Inodoro de tanque alto  
A347567..0**

*Adosado a pared*

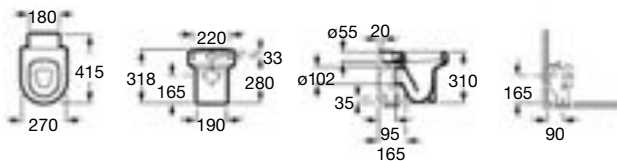
<b>Salida</b>	Dual
<b>Incluye</b>	AV0007600R Fijaciones A523367307 Enchufe unión (tubería $\varnothing 32$ / $\varnothing 40$ )
<b>Sistemas de instalación</b>	A890090100 Basic WC System Fluxores AQUALINE o GEM Soporte Montage-Set A343900001 Tanque alto
<b>Encajado</b>	Si
<b>Peso (kg)</b>	30
<b>Asientos que admite</b>	A801562..1 Caída amortiguada
<b>Accesorios opcionales</b>	AV0007900R Codo para evacuación vertical





**Inodoro baby de tanque alto**  
A347115..0

<b>Salida</b>	Dual
<b>Incluye</b>	AV0007600R Fijaciones A523367307 Enchufe unión (tubería ø32 / ø40)
<b>Sistemas de instalación</b>	A890090100 Basic WC System Fluxores AQUALINE o GEM Soporte Montage-Set A343900001 Tanque alto
<b>Encajado</b>	Si
<b>Peso (kg)</b>	30
<b>Asientos que admite</b>	A801116..4 Asiento
<b>Accesorios opcionales</b>	AV0007900R Codo para evacuación vertical





# HAPPENING

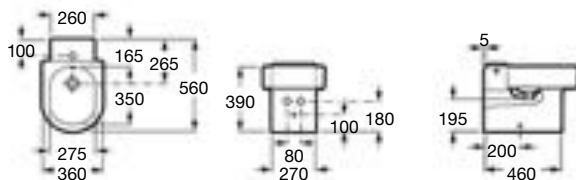


## Bidé

**A357564..0** 560 mm longitud

*Adosado a pared*

<b>Incluye</b>	AV0007600R Fijaciones A506402210 Sifón curvo AV0013400R Manguito
<b>Encajado</b>	Si
<b>Peso (kg)</b>	26,5
<b>Capacidad cubeta (litros)</b>	4,5
<b>Orificios para grifería</b>	●
<b>Accesorios opcionales</b>	A806560..4 Tapa



● Orificio practicado

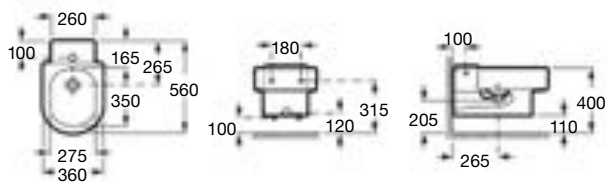
○ Orificio insinuado



## Bidé suspendido

**A357565..0** 560 mm longitud

<b>Sistemas de instalación</b>	A890091000 Duplo BD System A890002000 Soporte montaje Set bidé A822091001 Soporte bastidor A890041000 Soporte Duplo bidé AV0013500R Fijación a pared
<b>Encajado</b>	Si
<b>Peso (kg)</b>	24
<b>Capacidad cubeta (litros)</b>	6
<b>Orificios para grifería</b>	●
<b>Accesorios opcionales</b>	A806560..4 Tapa A506402210 Sifón curvo AV0013500R Fijaciones



● Orificio practicado ○ Orificio insinuado



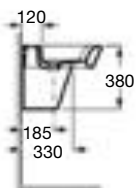
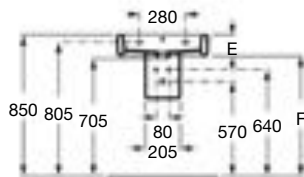
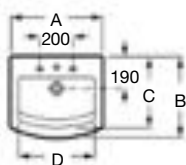
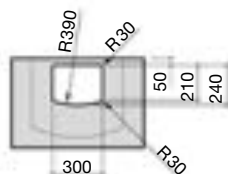
## Lavabo

- A32762G..0** 750 x 495  
**A327621..0** 650 x 495  
**A327881..0** 550 x 485  
**A337620..0** Pedestal  
**A337621..0** Semipedestal

	Lavabo	Pedestal	Semipedestal
<b>Modo de instalación</b>	Mural o sobreencimera (A32762G..0 sólo sobreencimera)	Ninguno	A527004214 Fijaciones
<b>Incluye</b>	AV0007500R Fijaciones A822045800 Fijaciones (sólo A32762G..0)		
<b>Encajado</b>	Si	SI	Si
<b>Peso (kg)</b>	19 / 21 / 18	17	9
<b>Capacidad cubeta (litros)</b>	7,5 / 7 / 8		
<b>Orificios para grifería</b>	● ● ●		
<b>Griferías compatibles</b>	De repisa		
<b>Accesorios opcionales</b>	A840597001 Toallero 220 mm (en ambos lados)		

A	B	C	D	E	F
750	495	400	670	135	715
650	495	400	560	135	715
550	485	380	450	140	710

## Plantilla de corte



● Orificio practicado ○ Orificio insinuado



## Lavabo asimétrico

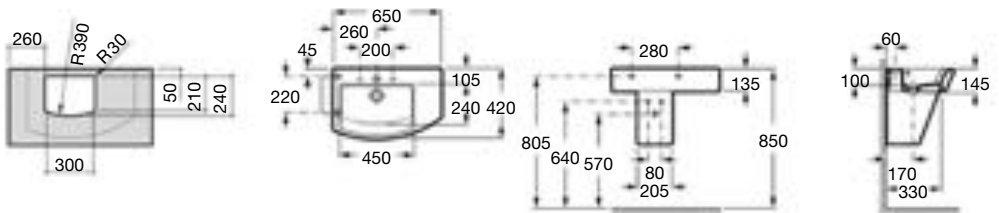
**A327620..0** 650 x 420

**A337620..0** Pedestal

**A337621..0** Semipedestal

	Lavabo	Pedestal	Semipedestal
<b>Modo de instalación</b>	Mural o sobreencimera		
<b>Incluye</b>	AV0007500R Fijaciones	Ninguna	A527004214 Fijaciones
<b>Encajado</b>	Si	Si	Si
<b>Peso (kg)</b>	17	17	9
<b>Capacidad cubeta (litros)</b>	5,5		
<b>Orificios para grifería</b>	● ● ●		
<b>Griferías compatibles</b>	De repisa		
<b>Accesorios opcionales</b>	A840597001 Toallero 220 mm lado izquierdo	AV0007200R Fijación a suelo	

## Plantilla de corte



● Orificio practicado

○ Orificio insinuado

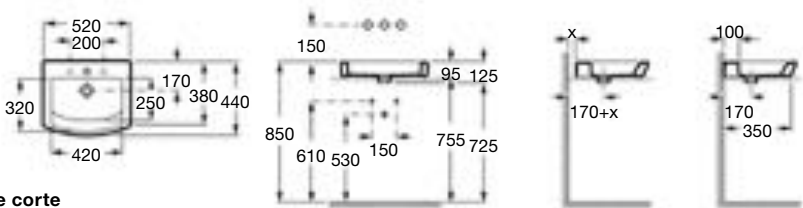


## Lavabo

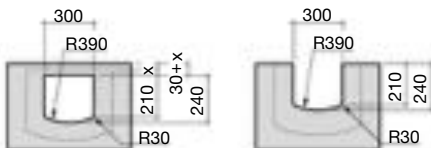
**A327882..0** 520 x 440 con orificios insinuados

**A327882..H** 520 x 440 con orificio central practicado

<b>Modo de instalación</b>	Sobreencimera
<b>Encajado</b>	Si
<b>Peso (kg)</b>	12,2
<b>Capacidad cubeta (litros)</b>	8
<b>Orificios para grifería</b>	⊙ ⊙ ⊙ / ⊙ ⊙ ⊙
<b>Griferías compatibles</b>	De repisa



## Plantillas de corte

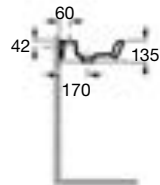
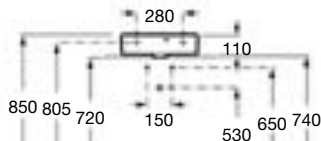
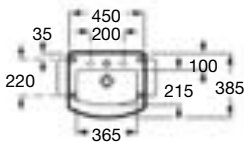




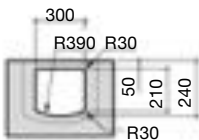
## Lavamanos

**A327624..0** 450 x 385

	Lavabo
<b>Modo de instalación</b>	Mural o sobreencimera
<b>Incluye</b>	AV0007500R Fijaciones
<b>Encajado</b>	Si
<b>Peso (kg)</b>	11,5
<b>Capacidad cubeta (litros)</b>	4,2
<b>Orificios para grifería</b>	○ ● ○ ○
<b>Griferías compatibles</b>	De repisa
<b>Accesorios opcionales</b>	A840597001 Toallero 220 mm



## Plantilla de corte



● Orificio practicado

○ Orificio insinuado



Izquierda



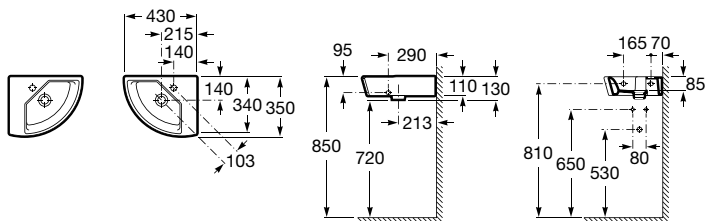
Derecha

## Lavamanos angular

**A327622..0** 350 x 430 derecha

**A327623..0** 350 x 430 izquierda

	Lavabo
<b>Modo de instalación</b>	Mural
<b>Incluye</b>	AV0007500R Fijaciones
<b>Encajado</b>	Si
<b>Peso (kg)</b>	9
<b>Capacidad cubeta (litros)</b>	2,1
<b>Orificios para grifería</b>	●
<b>Griferías compatibles</b>	De repisa
<b>Accesorios opcionales</b>	A840628001 Toallero de rincón



● Orificio practicado

○ Orificio insinuado

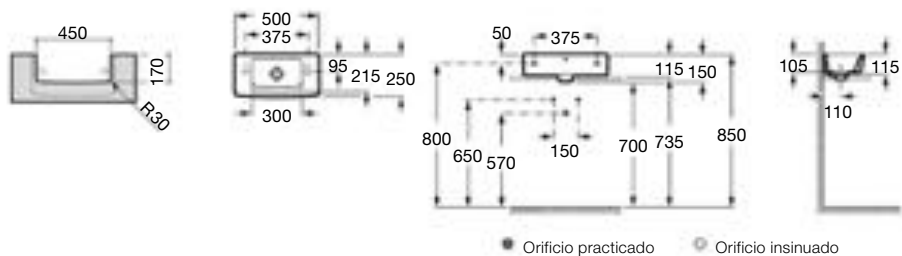


## Lavamanos

A325883..0 500 x 250

<b>Modo de instalación</b>	Mural o sobreencimera
<b>Incluye</b>	AV0007500R Fijaciones
<b>Encajado</b>	Si
<b>Peso (kg)</b>	9,5
<b>Capacidad cubeta (litros)</b>	3
<b>Orificios para grifería</b>	○ ○
<b>Griferías compatibles</b>	De repisa

## Plantilla de corte



● Orificio practicado ○ Orificio insinuado





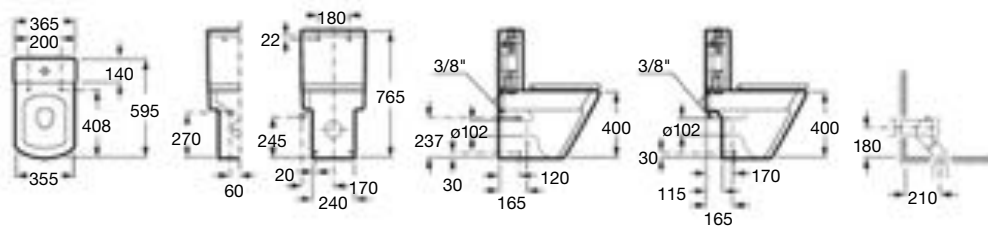
## Inodoro de tanque bajo

**A342628..0** Taza (adosada a pared)

**A342627..0** Taza

**A341620..0** Tanque

	Taza	Tanque
<b>Salida</b>	Dual	
<b>Alimentación</b>		Inferior izquierda
<b>Descarga</b>		Doble 3 / 6 litros
<b>Incluye</b>	AV0007700R Codo para evacuación vertical AV0007600R Fijaciones AV0013100R Conjunto fijación a pared 140 mm para codo evacuación (taza A342628..0)	A822864001 Mecanismos
<b>Encajado</b>	Si	Si
<b>Peso (kg)</b>	31 / 30	12
<b>Asientos que admite</b>	A801622..4 Caída amortiguada A801620..4 Caída libre bisagra acero inoxidable	
<b>Accesorios opcionales</b>	AV0013100R Conjunto fijación a pared 140 mm para codo evacuación (taza A342627..0)	



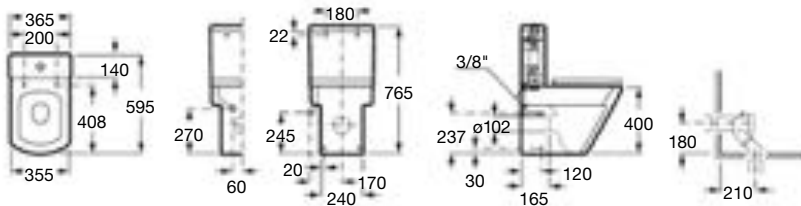


## Inodoro de tanque bajo

**A34262S..0** Taza (adossada a pared)

**A34162S..0** Tanque

	Taza	Tanque
<b>Salida</b>	Dual	
<b>Alimentación</b>		Inferior
<b>Descarga</b>		Doble 3 / 4,5 litros
<b>Incluye</b>	AV0007700R Codo para evacuación vertical AV0013100R Fijaciones AV0007600R Fijaciones	A822870001 Mecanismos
<b>Encajado</b>	Si	Si
<b>Peso (kg)</b>	31	12
<b>Asientos que admite</b>	A801622..4 Caída amortiguada A801620..4 Caída libre bisagra acero inoxidable	



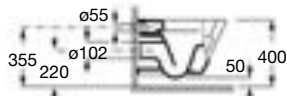
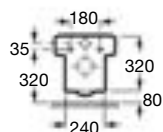
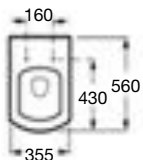
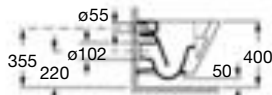
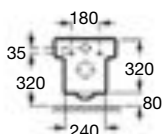
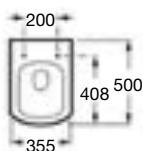


## Inodoro suspendido

**A346627..0** Taza mural completa

**A34662E..0** Taza mural 560 completa

<b>Sistemas de Instalación</b>	A890090000 Duplo WC System A890090100 Basic WC System A822091001 Soporte bastidor AV0013600R Fijaciones a pared A890040000 Soprte Duplo WC A890030000 Montaje set WC
<b>Encajado</b>	Si
<b>Peso (kg)</b>	27 / 30,5
<b>Asientos que admite</b>	A801622..4 Caída amortiguada (A346627..0) A80162C..4 Caída amortiguada (A34662E..0) A801620..4 Caída libre bisagra acero inoxidable (A346627..0) A80162B..4 Caída libre bisagra acero inoxidable (A34662E..0)

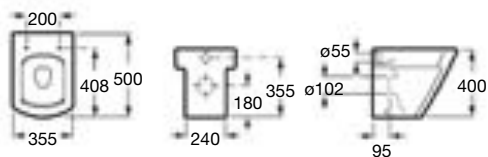




## Inodoro de tanque alto

A347627..0 Taza

<b>Salida</b>	Dual
<b>Incluye</b>	AV0007600R Fijaciones A523367307 Enchufe alimentación (tubería $\varnothing 32$ / $\varnothing 40$ )
<b>Sistemas de instalación</b>	Taza a suelo con anclaje AV0007600R
<b>Encajado</b>	Si
<b>Peso (kg)</b>	30
<b>Asientos que admite</b>	A801622..4 Caída amortiguada A801620..4 Caída libre bisagra acero inoxidable



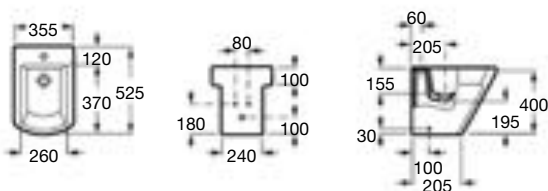


## Bidé

**A357624..0** Bidé

*Adosado a pared*

<b>Incluye</b>	AV0007600R Fijaciones A506402210 Sifón curvo AV0013400R Manguito evacuación ø40
<b>Encajado</b>	Si
<b>Peso (kg)</b>	23
<b>Capacidad cubeta (litros)</b>	7
<b>Orificios para grifería</b>	●
<b>Accesorios opcionales</b>	A806620..4 Tapa



● Orificio practicado ○ Orificio insinuado

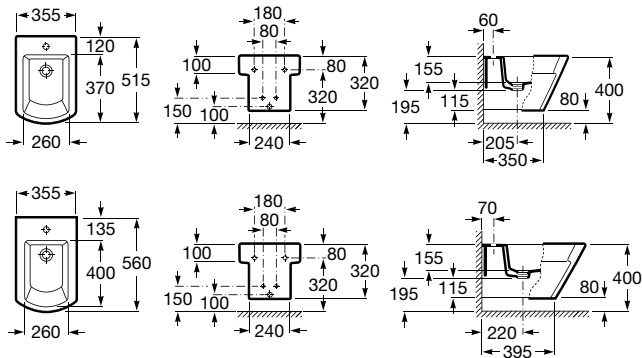


## Bidé suspendido

**A357625..0** 355 x 515

**A35762K..0** 355 x 560

<b>Sistemas de instalación</b>	A890091000 Duplo BD System A890002000 Soporte montaje Set bidé A822091001 Soporte bastidor A890041000 Soporte Duplo bidé AV0013500R Fijación a pared
<b>Encajado</b>	Si
<b>Peso (kg)</b>	21 / 24
<b>Capacidad cubeta (litros)</b>	6 / 8
<b>Orificios para grifería</b>	●
<b>Accesorios opcionales</b>	A506402210 Sifón curvo A806620..4 Tapa (A357625..0) A80662B..4 Tapa (A35762K..0)



● Orificio practicado

○ Orificio insinuado



## Lavabo doble

**A32724A..0** Lavabo

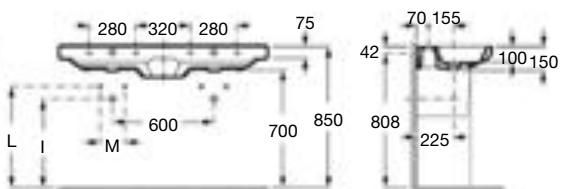
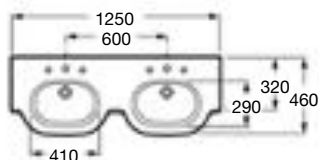
**A335240..0** Pedestal

**A337240..0** Pedestal (con caja)

**A337241..0** Semipedestal

	Lavabo	Pedestal	Semipedestal
<b>Modo de instalación</b>	Mural		
<b>Incluye</b>	AV0007500R Fijaciones	No	A527004214 Fijaciones
<b>Encajado</b>	Si	SI	Si
<b>Peso (kg)</b>	37	12,5	9
<b>Capacidad cubeta (litros)</b>	10 (2 cubetas)		
<b>Orificios para grifería</b>	● ● ●		
<b>Griferías compatibles</b>	De repisa		
<b>Accesorios opcionales</b>	A816291..1 Toallero (ambos lados) A387240..0 Extensión modular repisa	A527004510 Conjunto fijación	Sifón botella A506401614

Aplicación	I (Sifón)	L	M
Mural	530	610	150
Semipedestal	570 Botella	640	80
Pedestal			150/80



● Orificio practicado ○ Orificio insinuado



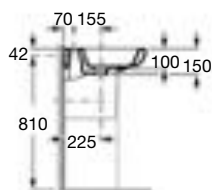
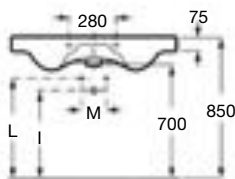
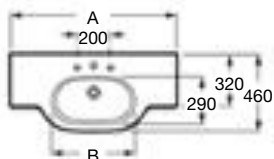
## Lavabo

- 32724B..0** 1000 x 460  
**32724D..0** 850 x 460  
**327240..0** 700 x 460  
**335240..0** Pedestal  
**337241..0** Semipedestal

	Lavabo	Pedestal	Semipedestal
<b>Modo de instalación</b>	Mural		
<b>Incluye</b>	AV0007500R Fijaciones	No	A527004214 Fijaciones
<b>Encajado</b>	Si	SI	Si
<b>Peso (kg)</b>	28 / 23 / 19	12,5	9
<b>Capacidad cubeta (litros)</b>	5,5 / 5,5 / 4		
<b>Orificios para grifería</b>	● ● ●		
<b>Griferías compatibles</b>	De repisa		
<b>Admite</b>		A527004510 Conjunto fijación	A506402216 Sifón botella
<b>Accesorios opcionales</b>	A816291..1 Toallero (ambos lados) A387240..0 Extensión modular repisa		

Aplicación	I (Sifón)	L	M
Mural	530	610	150
Semipedestal	570	640	80
Pedestal	Botella	640	150/80

A	B
1000	500
850	460
700	400



● Orificio practicado

○ Orificio insinuado





Izquierda



Derecha

## Lavabo asimétrico

**A32724L..0** 750 x 460 izquierdo

**A32724R..0** 750 x 460 derecho

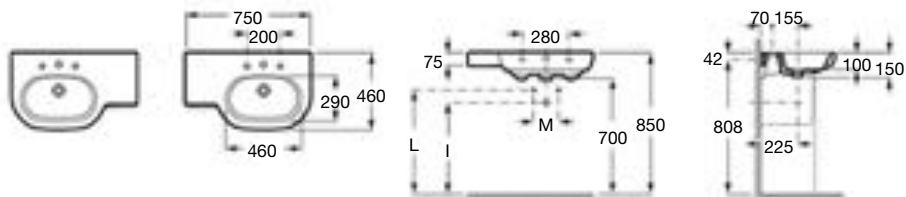
**A335240..0** Pedestal

**A337240..0** Pedestal (con caja)

**A337241..0** Semipedestal

	Lavabo	Pedestal	Semipedestal
<b>Modo de instalación</b>	Mural		
<b>Incluye</b>	AV0007500R Fijaciones	No	A527004214 Fijaciones
<b>Encajado</b>	Si		Si
<b>Peso (kg)</b>	18	12,5	10
<b>Capacidad cubeta (litros)</b>	5,5		
<b>Orificios para grifería</b>	● ● ●		
<b>Griferías compatibles</b>	De repisa		
<b>Admite</b>		A527004510 Conjunto fijación	A506402216 Sifón botella
<b>Accesorios opcionales</b>	A816291..1 Toallero (un lado) A387240..0 Extensión modular repisa		

Aplicación	I (Sifón)	L	M
Mural	530	610	150
Semipedestal	570 Botella	640	80
Pedestal			150/80



● Orificio practicado ○ Orificio insinuado



## Lavabo

**A325241..0** 650 x 460

**A325242..0** 600 x 460

**A325243..0** 550 x 460

**A325244..0** 500 x 460

**A325245..0** Lavamanos 450 x 420

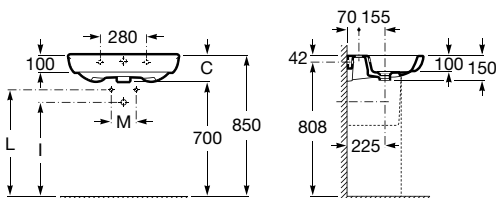
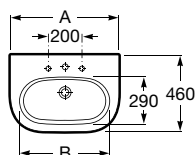
**A337240..0** Pedestal

**A337241..0** Semipedestal

	Lavabo	Pedestal	Semipedestal
<b>Modo de instalación</b>	Mural		No para lavamanos
<b>Incluye</b>	AV0007500R Fijaciones A822045400 Fijaciones (45)	No	A527004214 Fijaciones
<b>Encajado</b>	Si	Si	
<b>Peso (kg)</b>	18,5 / 16,5 / 15 / 11	12,5	10
<b>Capacidad cubeta (litros)</b>	6 / 5,5 / 5 / 3,5		
<b>Orificios para grifería</b>	○ ● ○		
<b>Griferías compatibles</b>	De repisa		

Aplicación	I (Sifón)	L	M
Mural	530	610	150
Semipedestal	570 Botella	640	80
Pedestal			150/80

	A	B	C
Lavabo	650	550	160
	600	500	160
	550	450	145
	500	400	140
Lavamanos	450		



● Orificio practicado ○ Orificio insinuado



## Lavabo compacto

- A32724T..0** 600 x 320 derecho
- A32724X..0** 600 x 320 izquierdo
- A32724Y..0** 550 x 320 derecho
- A32724Z..0** 550 x 320 izquierdo

## Lavamanos

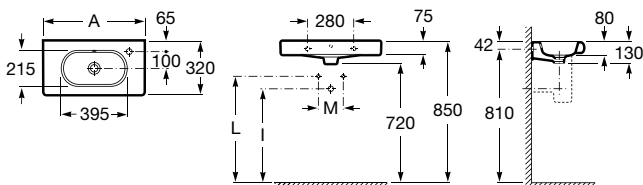
- A327248..0** 450 x 250
- A327249..0** 350 x 320

**A337242..0** Semipedestal (lavabos 60 / 55 / 35)

	Lavabo	Semipedestal
<b>Modo de instalación</b>	Mural	No para lavamanos 45
<b>Incluye</b>	A822045400 Fijaciones	AV0007600R Fijaciones
<b>Encajado</b>	Si	Si
<b>Peso (kg)</b>	11 (600) / 10 (550) / 7 (450) / 7,5(350)	5
<b>Capacidad cubeta (litros)</b>	2,5 (600/550) / 2 ( 450) / 2,75 (350)	
<b>Orificios para grifería</b>	○	
<b>Griferías compatibles</b>	De repisa	
<b>Accesorios opcionales</b>	A816291..1 Toallero (ambos lados) no compatible con lavamanos 45 A387240..0 Extensión modular repisa	Sifón botella A506401614

Aplicación	I (Sifón)	L	M
Mural	530	610	150
Semipedestal	600 Botella	660	80

	A
Lavabo	600 550
Lavamanos	450 350



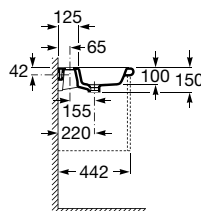
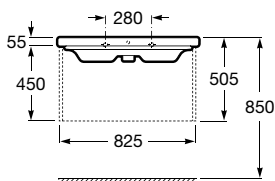
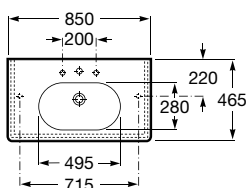
● Orificio practicado ○ Orificio insinuado



## Unik Meridian

**A855709XXX** Conjunto base+lavabo

<b>Modo de instalación</b>	Suspendido								
<b>Encajado</b>	Si								
<b>Peso (kg)</b>	65								
<b>Capacidad cubeta (litros)</b>	6								
<b>Orificios para grifería</b>	○ ● ○								
<b>Griferías compatibles</b>	De repisa								
<b>Colores mueble</b>	<p>Sustituir <b>XXX</b> de la referencia de producto por el código del acabado elegido:</p> <table border="0"> <tr> <td><b>858</b> Lacado blanco mate</td> <td><b>896</b> Lacado rojo mate</td> </tr> <tr> <td><b>859</b> Lacado blanco brillante</td> <td><b>997</b> Lacado rojo brillante</td> </tr> <tr> <td><b>868</b> Lacado negro mate</td> <td><b>829</b> Lacado piedra mate</td> </tr> <tr> <td><b>969</b> Lacado negro brillante</td> <td><b>930</b> Lacado piedra brillante</td> </tr> </table>	<b>858</b> Lacado blanco mate	<b>896</b> Lacado rojo mate	<b>859</b> Lacado blanco brillante	<b>997</b> Lacado rojo brillante	<b>868</b> Lacado negro mate	<b>829</b> Lacado piedra mate	<b>969</b> Lacado negro brillante	<b>930</b> Lacado piedra brillante
<b>858</b> Lacado blanco mate	<b>896</b> Lacado rojo mate								
<b>859</b> Lacado blanco brillante	<b>997</b> Lacado rojo brillante								
<b>868</b> Lacado negro mate	<b>829</b> Lacado piedra mate								
<b>969</b> Lacado negro brillante	<b>930</b> Lacado piedra brillante								



● Orificio practicado

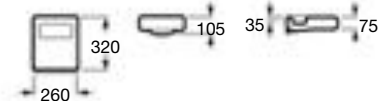
○ Orificio insinuado



## Extensión modular completa

**A387240000** 260 x 320

<b>Modo de instalación</b>	Mural
<b>Incluye</b>	A822045000 Fijaciones
<b>Encajado</b>	Si
<b>Peso (kg)</b>	6
<b>Accesorios opcionales</b>	A816291..1 Toallero (ambos lados)



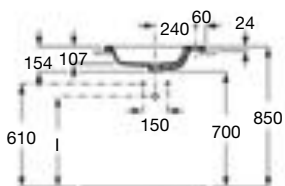
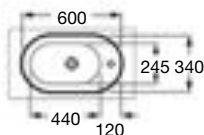
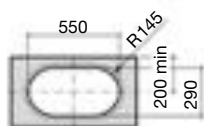


**Lavabo**  
**A32724E..0** 600 x 340

<b>Modo de instalación</b>	Sobre Encimera
<b>Encajado</b>	Si
<b>Peso (kg)</b>	7,5
<b>Capacidad cubeta (litros)</b>	4
<b>Orificios para grifería</b>	●
<b>Griferías compatibles</b>	De repisa

Aplicación	I (Sifón)
	530
Encimera	570
	Botella

**Plantilla de corte**



● Orificio practicado ○ Orificio insinuado

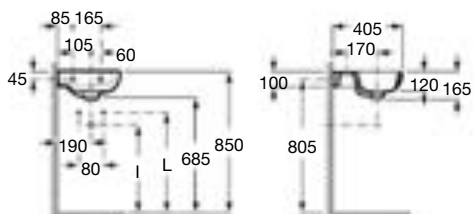
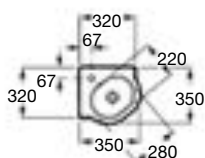


## Lavabo angular

**A32724C..0** 350 x 350

<b>Modo de instalación</b>	Mural
<b>Incluye</b>	A822045400 Fijaciones
<b>Encajado</b>	Si
<b>Peso (kg)</b>	8
<b>Capacidad cubeta (litros)</b>	3,8
<b>Orificios para grifería</b>	●

Aplicación	I (Sifón)	L
Mural	530	610
Semipedestal	570 Botella	640



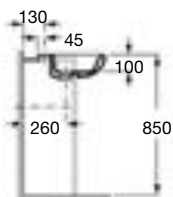
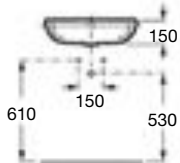
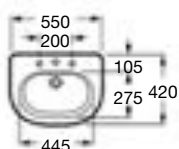
● Orificio practicado    ○ Orificio insinuado



## Lavabo

**A32724S..0** 550 x 420

<b>Modo de instalación</b>	Sobre Encimera
<b>Incluye</b>	AV0010900R Fijaciones
<b>Encajado</b>	Si
<b>Peso (kg)</b>	12
<b>Capacidad cubeta (litros)</b>	5
<b>Orificios para grifería</b>	● ● ○
<b>Griferías compatibles</b>	De repisa



● Orificio practicado

○ Orificio insinuado

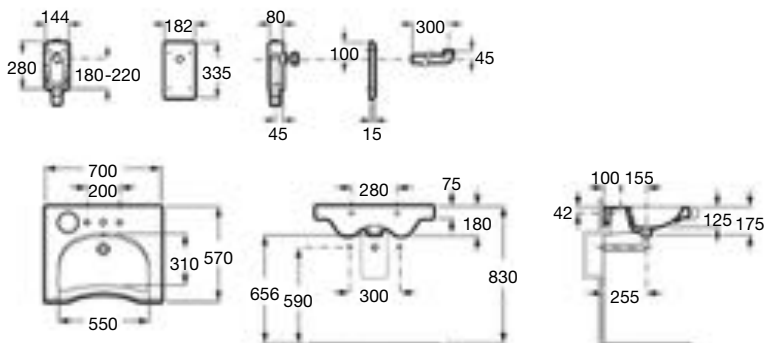




## Lavabo movilidad reducida

**A32724H000** 700 x 570

<b>Modo de instalación</b>	Mural
<b>Incluye</b>	AV0007500R Fijaciones
<b>Encajado</b>	Si
<b>Peso (kg)</b>	24
<b>Capacidad cubeta (litros)</b>	6
<b>Orificios para grifería</b>	●
<b>Accesorios opcionales</b>	A506403207 Desagüe exterior sifón empotrable





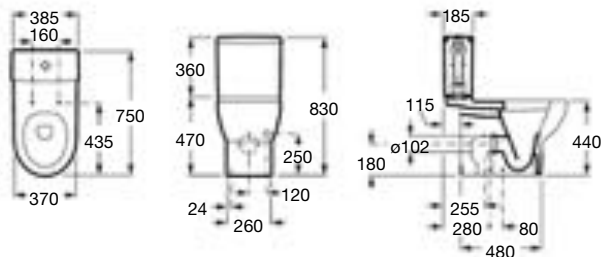
## Inodoro de tanque bajo movilidad reducida

750 mm de longitud

**A34224H..0** Taza

**A34124H..0** Tanque

	Taza	Tanque
<b>Salida</b>	Dual	
<b>Alimentación</b>		Inferior izquierda
<b>Descarga</b>		Doble 6 / 3 litros
<b>Incluye</b>	AV0009400R Conjunto anclaje 2 juegos	A822868A01 Juego mecanismos
<b>Encajado</b>	Si	Si
<b>Peso (kg)</b>	36	10
<b>Asientos que admite</b>	A801230..4 Asiento A80123D..4 Aro	
<b>Accesorios opcionales</b>	AV0007900R y AV0007700R Codo evacuación vertical	





## Inodoro de tanque bajo

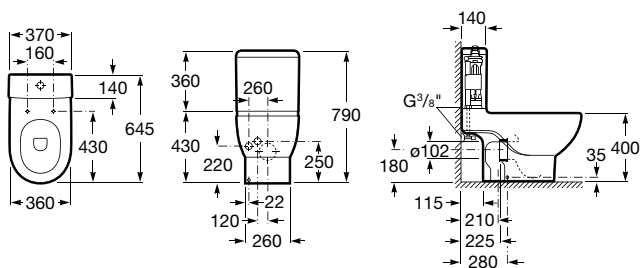
645 mm de longitud

**A342245..0** Taza (342247..0 con caja)

**A341241..0** Tanque

**A341240..0** Tanque (con caja)

	Taza	Tanque
<b>Salida</b>	Dual	
<b>Alimentación</b>		Inferior izquierda
<b>Descarga</b>		Doble 4,5 / 3 litros
<b>Incluye</b>	AV0007900R Codo para evacuación (A342247..0) AV0007600R Fijaciones	A822868001 Juego mecanismos
<b>Encajado</b>	Si	Si
<b>Peso (kg)</b>	30	11
<b>Asientos que admite</b>	A8012A2..4 Caída amortiguada A8012A0..4 Caída libre	
<b>Accesorios opcionales</b>	AV0007700R Codo evacuación vertical	





## Inodoro de tanque bajo compacto

600 mm de longitud

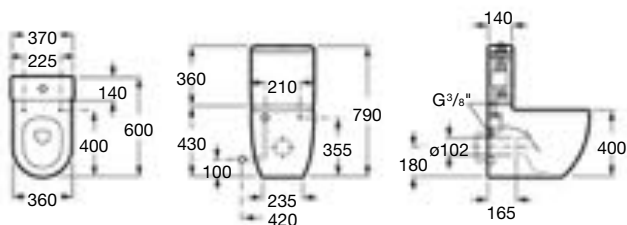
**A342248..0** Taza

**A341242..0** Tanque

**A341243..0** Tanque (con caja)

*Adosado a pared*

	Taza	Tanque
<b>Salida</b>	Dual	
<b>Alimentación</b>		Inferior izquierda
<b>Descarga</b>		Doble 4,5 / 3 litros
<b>Incluye</b>	AV0007700R Codo evacuación vertical 210 mm AV0007500R Fijaciones AV0013100R Conjunto fijación a pared codo evacuación	A822868601 Juego mecanismos
<b>Encajado</b>	Si	Si
<b>Peso (kg)</b>	38	11
<b>Asientos que admite</b>	A8012AC..4 Caída amortiguada A8012AB..4 Caída libre	
<b>Accesorios opcionales</b>	AV0007700R Codo evacuación	





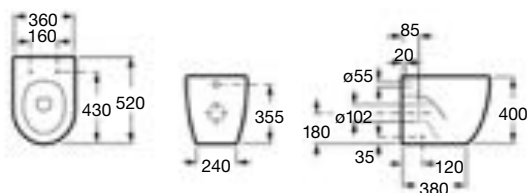
## Inodoro de tanque alto

620 mm de longitud

**A347247..0**

*Adosado a pared*

<b>Salida</b>	Dual
<b>Incluye</b>	AV0007600R Fijaciones A523367307 Enchufe alimentación (tubería ø32 / ø40)
<b>Sistemas de instalación</b>	A890090100 Basic WC System Fluxores AQUALINE o GEM A343900001 Tanque alto
<b>Encajado</b>	Si
<b>Peso (kg)</b>	29
<b>Asientos que admite</b>	A8012A2..4 Caída amortiguada A8012A0..4 Caída libre
<b>Accesorios opcionales</b>	AV0007900R Codo vertical evacuación (salida 90 mm) AV0007700R Salida 150 mm AV0013100R Conjunto fijación codo a pared



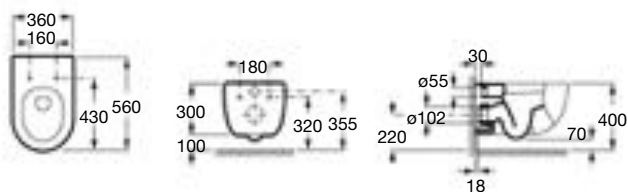


## Inodoro suspendido

560 mm de longitud

**A346247..0**

<b>Sistemas de instalación</b>	A890090000 Duplo WC System A890090100 Basic WC System A822091001 Soporte bastidor AV0013600R Fijaciones a pared A890040000 Sopрте Duplo WC A890030000 Montaje set WC
<b>Encajado</b>	Si
<b>Peso (kg)</b>	26
<b>Asiento que admite</b>	A8012A2..4 Caída amortiguada A8012A0..4 Caída libre





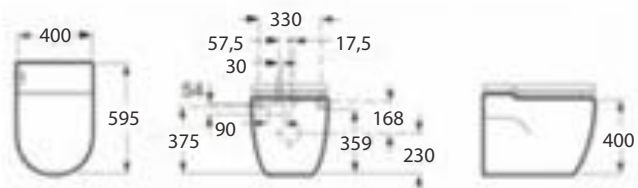
## In-tank Meridian

590 mm de longitud

**A893303000** Taza a suelo

*Adosado a pared*

<b>Salida</b>	Dual
<b>Incluye</b>	AV0007700R Codo S/dual Excentr. 60 A802715..0 Tapeta registro
<b>Encajado</b>	Si
<b>Peso (kg)</b>	45
<b>Asiento que admite</b>	A8012AT..4 Caída amortiguada
<b>Accesorios opcionales</b>	AV0009300R Manguito evacuación horizontal AV0007900R Codo evacuacion S/Dual AV0013100R Conjunto fijación codo a pared





## In-tank Meridian suspendido

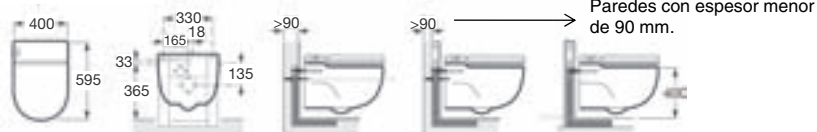
590 mm de longitud

**A893301000** Taza mural. Incluye soporte en L

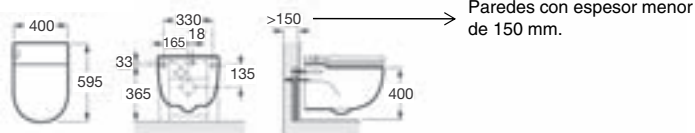
**A893302000** Taza mural. Incluye soporte en I

<b>Salida</b>	Horizontal
<b>Incluye</b>	AV0009300R Manguito evacuación horizontal A802715..0 Tapeta registro A822099600 Conjunto soporte bastidor pared "L" / A822099700 Conjunto soporte bastidor pared "I"
<b>Encajado</b>	Si
<b>Peso (kg)</b>	45 / 45
<b>Asiento que admite</b>	A8012AT..4 Caída amortiguada

### Soporte L



### Soporte I





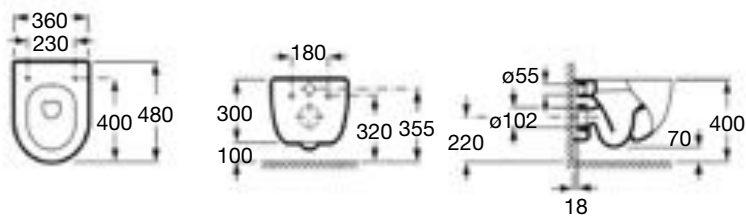


## Inodoro suspendido compacto

480 mm de longitud

**A346248..0**

<b>Sistemas de instalación</b>	A890090000 Duplo WC System A890090100 Basic WC System A822091001 Soporte bastidor AV0013600R Fijaciones a pared A890040000 Soprte Duplo WC A890030000 Montaje set WC
<b>Encajado</b>	Si
<b>Peso (kg)</b>	21,5
<b>Asiento que admite</b>	A8012AC..4 Caída amortiguada A8012AB..4 Caída libre



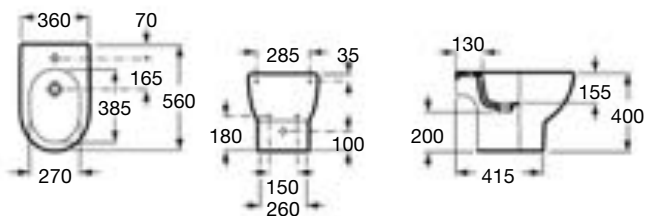


## Bidé

560 mm de longitud

**A355244..0**

<b>Incluye</b>	AV0007600R Fijaciones
<b>Encajado</b>	Si
<b>Peso (kg)</b>	20
<b>Capacidad cubeta (litros)</b>	7
<b>Orificios para grifería</b>	●
<b>Tapas que admite</b>	A8062A2..4 Caída amortiguada A8062A0..4 Caída libre
<b>Accesorios opcionales</b>	A506402200 Sifón curvo AV0013400R Manguito evacuación ø40



● Orificio practicado ○ Orificio insinuado



## Bidé compacto

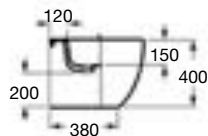
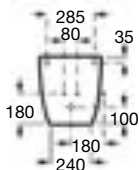
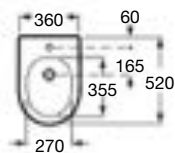
520 mm de longitud

**A357247..0**

**A355247..0** (sin caja)

*Adosado a pared*

<b>Incluye</b>	A822098000 Anclajes A506402200 Sifón curvo AV0013400R Manguito ø40
<b>Encajado</b>	Si
<b>Peso (kg)</b>	24
<b>Capacidad cubeta (litros)</b>	7
<b>Orificios para grifería</b>	●
<b>Tapas que admite</b>	A8062AC..4 Caída amortiguada A8062AB..4 Caída libre



● Orificio practicado ○ Orificio insinuado

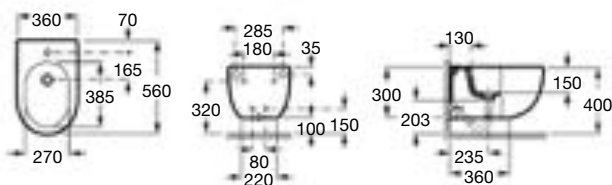


## Bidé Mural (suspendido)

560 mm de longitud

**A357245..0**

<b>Sistemas de instalación</b>	AV0013500R Fijación a pared A890002000 Soporte montaje Set bidé A822091001 Soporte bastidor A890091000 Duplo BD System A890041000 Soporte Duplo bidé
<b>Encajado</b>	Si
<b>Peso (kg)</b>	20,5
<b>Capacidad cubeta (litros)</b>	7
<b>Orificios para grifería</b>	●
<b>Accesorios opcionales</b>	A8062A2..0 Caída amortiguada A8062A0..0 Caída libre



● Orificio practicado ○ Orificio insinuado

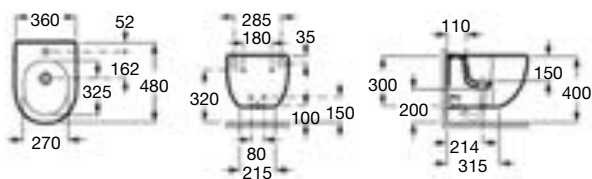


## Bidé Mural compacto (suspendido)

480 mm de longitud

**A357246..0**

<b>Sistemas de instalación</b>	AV0013500R Fijación a pared A890002000 Soporte montaje Set bidé A822091001 Soporte bastidor A890091000 Duplo BD System A890041000 Soporte Duplo bidé
<b>Encajado</b>	Si
<b>Peso (kg)</b>	20
<b>Capacidad cubeta (litros)</b>	6,75
<b>Orificios para grifería</b>	●



● Orificio practicado ○ Orificio insinuado

# DAMA RETRO



## Lavabo

**A320321..1** 700 x 560

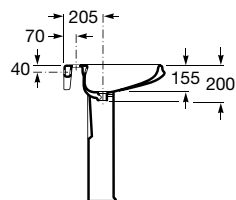
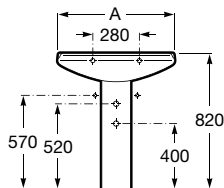
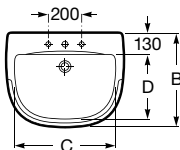
**A320322..1** 630 x 505

**A331325..1** Pedestal

**A331325..3** Pedestal (con caja)

	Lavabo	Pedestal
<b>Modo de instalación</b>	Mural	
<b>Incluye</b>	AV0007500R Fijaciones	
<b>Encajado</b>	No	No
<b>Peso (kg)</b>	17,4 / 16	7,4
<b>Capacidad cubeta (litros)</b>	14 / 11	
<b>Orificios para grifería</b>	○ ● ○	
<b>Griferías compatibles</b>	De repisa	

A	B	C	D
700	560	610	390
630	505	540	330



● Orificio practicado

○ Orificio insinuado

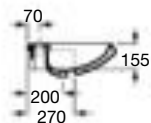
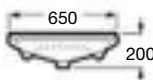
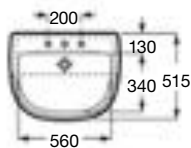
# DAMA RETRO



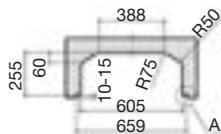
## Lavabo

**A325326..1** 650 x 515

<b>Modo de instalación</b>	Semiempotrar
<b>Encajado</b>	Si
<b>Peso (kg)</b>	19
<b>Capacidad cubeta (litros)</b>	12,5
<b>Orificios para grifería</b>	● ● ●
<b>Griferías compatibles</b>	De repisa
<b>Accesorios opcionales</b>	AV0010900R Fijaciones para lavabo de semiempotrar



## Plantilla de corte



Detalle A



Sección BB

# DAMA RETRO

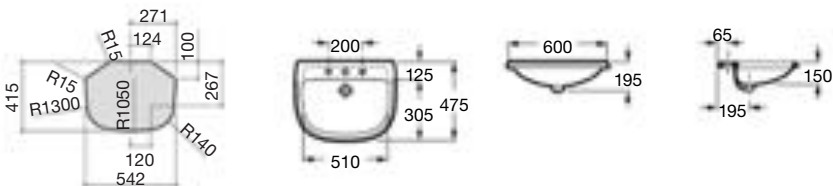


## Lavabo

**A325324..1** Lavabo 600 x 475

<b>Modo de instalación</b>	Encimera
<b>Encajado</b>	Si
<b>Peso (kg)</b>	10,5
<b>Capacidad cubeta (litros)</b>	10
<b>Orificios para grifería</b>	● ● ●
<b>Griferías compatibles</b>	De repisa

## Plantilla de corte



● Orificio practicado

○ Orificio insinuado



# DAMA RETRO



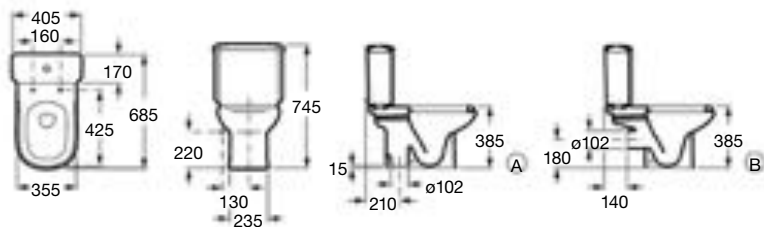
## Inodoro de tanque bajo

**A342321..1** Taza salida vertical **A**

**A342320..1** Taza salida horizontal **B**

**A341325..0** Tanque

	Taza	Tanque
<b>Salida</b>	Vertical / Horizontal	
<b>Alimentación</b>		Inferior izquierda
<b>Descarga</b>		Doble 3 / 6 litros
<b>Incluye</b>	AV0007600R Fijaciones	AH0004200R Mecanismos,
<b>Encajado</b>	No	No
<b>Peso (kg)</b>	21 / 21	13
<b>Asientos que admite</b>	A801327..4 Extraible A801326..0 Caída libre	
<b>Accesorios opcionales</b>	AV0007800R Manguito de evacuación (sólo salida vertical)	

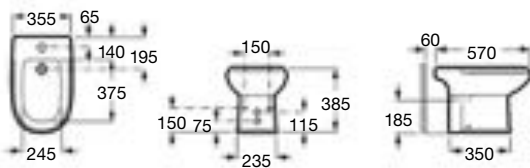


# DAMA RETRO



## Bidé A351324..1

Incluye	AV0007600R Fijaciones
Encajado	No
Peso (kg)	17,5
Capacidad cubeta (litros)	5,5
Orificios para grifería	●
Accesorios opcionales	A806320..4 Tapa



● Orificio practicado ○ Orificio insinuado

# DAMA SENSO

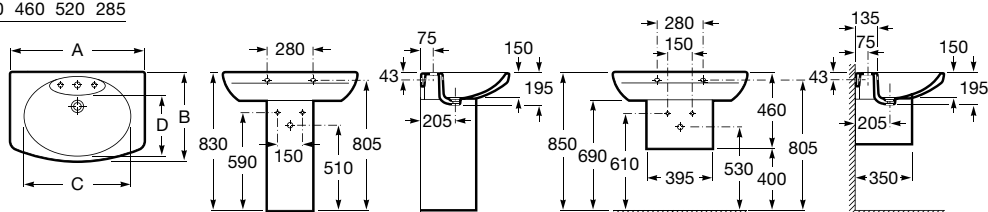


## Lavabo

- A327510..0** 800 x 530
- A325511..0** 650 x 530
- A325512..0** 580 x 460
- A335510..0** Pedestal
- A337511..0** Semipedestal

	Lavabo	Pedestal	Semipedestal
<b>Modo de instalación</b>	Mural		
<b>Incluye</b>	AV0007500R Fijaciones		A527004214 Fijaciones
<b>Encajado</b>	No (327510..0 Si)	No	Si
<b>Peso (kg)</b>	26 / 20 / 17,7	11	12,5
<b>Capacidad cubeta (litros)</b>	9 / 8 / 7		
<b>Orificios para grifería</b>	○ ● ○		
<b>Griferías compatibles</b>	De repisa		
<b>Accesorios opcionales</b>			A840539000 Toallero

A	B	C	D
800	530	640	365
650	530	590	365
580	460	520	285



● Orificio practicado ○ Orificio insinuado

# DAMA SENSO



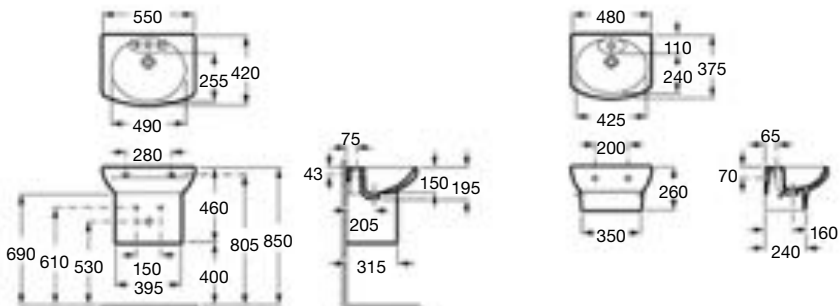
## Lavabo compacto

**A325513..0** 550 x 420

## Lavamanos compacto

**A327514..0** 480 x 375

	Lavabo con semipedestal integrado
<b>Modo de instalación</b>	Mural
<b>Incluye</b>	AV0007500R Fijaciones
<b>Encajado</b>	Si
<b>Peso (kg)</b>	16 / 15,5
<b>Capacidad cubeta (litros)</b>	6 / 4
<b>Orificios para grifería</b>	●
<b>Griferías compatibles</b>	De repisa
<b>Accesorios opcionales</b>	A840538000 Toallero lavamanos



● Orificio practicado ○ Orificio insinuado

# DAMA SENSO

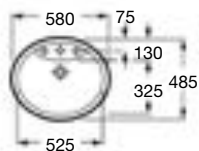
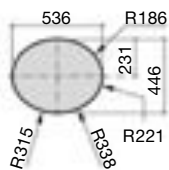


## Lavabo compacto

**A327515** 580 x 485

<b>Modo de instalación</b>	Encimera
<b>Encajado</b>	Si
<b>Peso (kg)</b>	10
<b>Capacidad cubeta (litros)</b>	6,5
<b>Orificios para grifería</b>	● ● ●
<b>Griferías compatibles</b>	De repisa

## Plantilla de corte



# DAMA SENSO



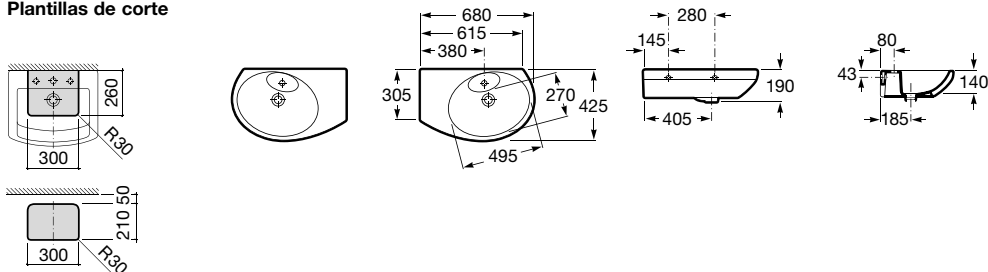
## Lavabo compacto angular

**A327518..0** 680 x 425 izquierdo

**A327519..0** 680 x 425 derecho

<b>Modo de instalación</b>	Mural o sobreencimera
<b>Incluye</b>	AV0007500R Fijaciones
<b>Encajado</b>	Si
<b>Peso (kg)</b>	18
<b>Capacidad cubeta (litros)</b>	5
<b>Orificios para grifería</b>	●
<b>Griferías compatibles</b>	De repisa
<b>Otras especificaciones</b>	Cara lateral esmaltada

## Plantillas de corte



● Orificio practicado

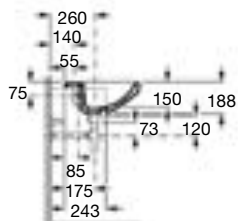
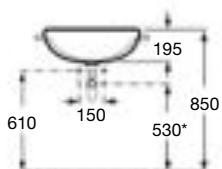
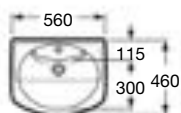
○ Orificio insinuado

# DAMA SENSO



## Lavabo compacto A327516..0 560 x 460

<b>Modo de instalación</b>	Semiempotrar
<b>Incluye</b>	AV0010900R
<b>Encajado</b>	SI
<b>Peso (kg)</b>	14
<b>Capacidad cubeta (litros)</b>	4
<b>Orificios para grifería</b>	●
<b>Griferías compatibles</b>	De repisa
<b>Otras especificaciones</b>	Admite desagüe 525537 con sifón botella A506401614



● Orificio practicado

○ Orificio insinuado

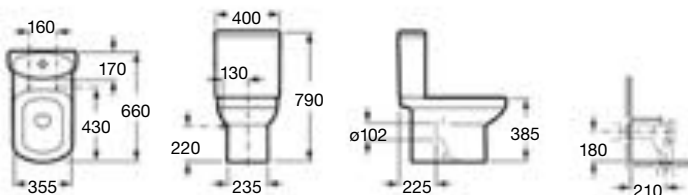


## Inodoro de tanque bajo

**A342515..0** Taza

**A341515..0** Tanque

	Taza	Tanque
<b>Salida</b>	Dual	
<b>Alimentación</b>		Inferior izquierda
<b>Descarga</b>		Doble 3 / 6 litros
<b>Incluye</b>	AV0007600R Fijaciones	
<b>Encajado</b>	No	No
<b>Peso (kg)</b>	28	14
<b>Asientos que admite</b>	A801512..4 Caída amortiguada A801511..4 Bisagras extraibles	
<b>Accesorios opcionales</b>	AV0007900R Codo evacuación salida vertical	





# DAMA SENSO

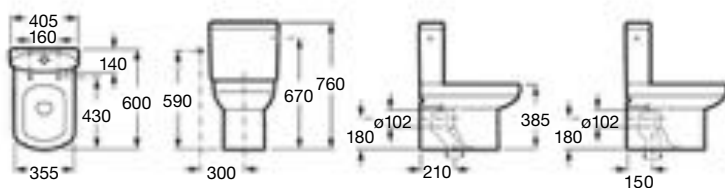


## Inodoro compacto de tanque bajo

- A342519..0** Taza (1)
- A341516..0** Tanque (3 / 6 litros)
- A34151B..0** Tanque (3 / 6 litros) (alimentación inferior)
- A34251S..0** Taza
- A34151S..0** Tanque (3 / 4,5 litros)

	Taza	Tanque
<b>Salida</b>	Dual	
<b>Alimentación</b>		A34151B..0 Inferior izquierda A34151G..0/34151S..0 Lateral
<b>Descarga</b>		3 / 6 litros // 3 / 4,5 litros
<b>Incluye</b>	AV0007600R Fijaciones	
<b>Encajado</b>	No	No / Si (A34151S..0)
<b>Peso (kg)</b>	29	13,5
<b>Asientos que admite</b>	A801512..4 Caída amortiguada A801511..4 Bisagras extraíbles	
<b>Accesorios opcionales</b>	AV0007900R Codo salida vertical 150 AV0007700R Codo salida vertical 210 AV0013100R Conjunto fijación codo evacuación pared	

(1) Adosado a pared



Ref. 892009000

Ref. 526505414

# DAMA SENSO



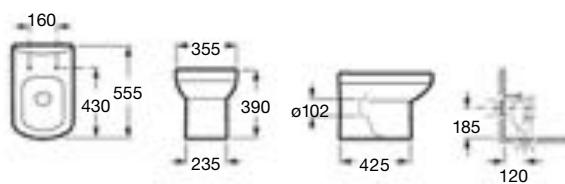
## Inodoro compacto de tanque alto

555 mm de longitud

**A347517..0**

*Adosado a pared*

<b>Salida</b>	Dual
<b>Incluye</b>	AV0007600R Fijaciones
<b>Sistema de instalación</b>	A890090100 Basic WC System Fluxores AQUALINE o GEM A343900001 Tanque alto
<b>Encajado</b>	Si
<b>Peso (kg)</b>	27
<b>Asientos que admite</b>	A801512..4 Caída amortiguada A801511..4 Bisagras extraíbles
<b>Accesorios opcionales</b>	AV0007900R Codo salida vertical AV0013100R Conjunto fijación codo evacuación pared

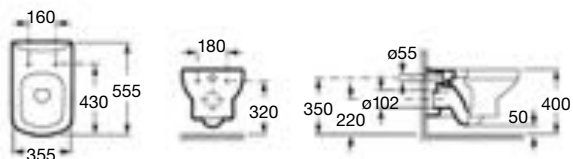


# DAMA SENSO



## Inodoro suspendido A346517..0

<b>Sistemas de instalación</b>	A890090000 Duplo WC System A890090100 Basic WC System A822091001 Soporte bastidor AV0013600R Fijaciones a pared A890040000 Sopрте Duplo WC A890030000 Montaje set WC
<b>Encajado</b>	Si
<b>Peso (kg)</b>	25
<b>Asientos que admite</b>	A801512..4 Caída amortiguada A801511..4 Bisagras extraíbles
<b>Accesorios opcionales</b>	A553367307 Enchufe unión inferior tubo $\varnothing 32$ a $\varnothing 40$ A527004300 Fijación para pared de 10 cm. o más espesor

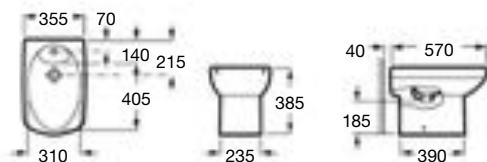


# DAMA SENSO



## Bidé A355514..0

Incluye	AV0007600R Fijaciones
Encajado	No
Peso (kg)	22
Capacidad cubeta (litros)	5
Orificios para grifería	● De repisa
Accesorios opcionales	A806510..4 Asiento con bisagra acero inoxidable



● Orificio practicado    ○ Orificio insinuado

# DAMA SENSO



## Bidé compacto A355517..0

*Adosado a pared*

<b>Incluye</b>	AV0007600R Fijaciones A506402210 Sifón curvo AV0013400R Manguito evacuación ø40
<b>Encajado</b>	No
<b>Peso (kg)</b>	20
<b>Capacidad cubeta (litros)</b>	7
<b>Orificios para grifería</b>	● Grifería de repisa
<b>Accesorios opcionales</b>	A806511..4 Bisagra acero inoxidable A525437100 Desagüe automático



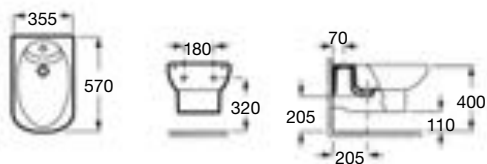
● Orificio practicado ○ Orificio insinuado

# DAMA SENSO



## Bidé suspendido A357515..0

<b>Sistemas de instalación</b>	AV0013500R Fijación a pared A890002000 Soporte montaje Set bidé A822091001 Soporte bastidor A890091000 Duplo BD System A890041000 Soporte Duplo bidé
<b>Encajado</b>	Si
<b>Peso (kg)</b>	21,5
<b>Capacidad cubeta (litros)</b>	6
<b>Orificios para grifería</b>	● De repisa
<b>Accesorios opcionales</b>	A806511..4 Tapa bisagra inoxidable AV0013500R Fijaciones A506402210 Sifón curvo



● Orificio practicado    ○ Orificio insinuado

# GIRALDA



## Lavabo

**A325461..0** 700 x 555

**A325462..0** 630 x 505

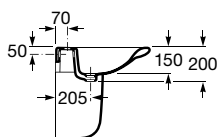
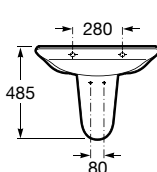
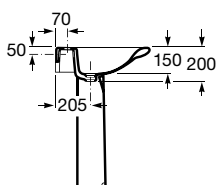
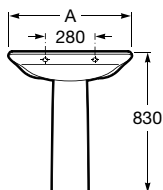
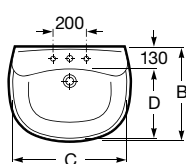
**A325463..0** 560 x 480

**A335460..0** Pedestal

**A337460..0** Semipedestal

	Lavabo	Pedestal	Semipedestal
<b>Modo de instalación</b>	Mural		
<b>Incluye</b>	AV0007500R Fijaciones		A527004214 Fijaciones
<b>Encajado</b>	No	No	Si
<b>Peso (kg)</b>	21 / 18 / 14	8	9
<b>Capacidad cubeta (litros)</b>	10 / 8 / 7		
<b>Orificios para grifería</b>	○ ● ○		
<b>Griferías que admite</b>	De repisa		

A	B	C	D
700	555	645	400
630	505	600	355
560	480	530	340



● Orificio practicado

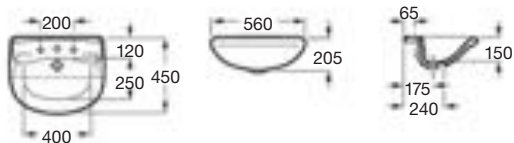
○ Orificio insinuado



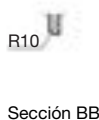
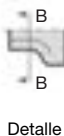
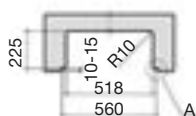
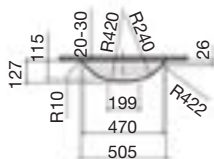
## Lavabo

**A327467..0** 560 x 450

<b>Modo de instalación</b>	Semiempotrar
<b>Incluye</b>	AV0010900R Fijaciones
<b>Encajado</b>	Si
<b>Peso (kg)</b>	14
<b>Capacidad cubeta (litros)</b>	8
<b>Orificios para grifería</b>	○ ● ○
<b>Griferías que admite</b>	De repisa



## Plantilla de corte



● Orificio practicado

○ Orificio insinuado



# GIRALDA

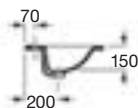
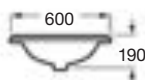
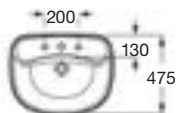
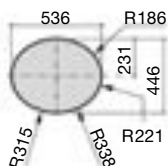


## Lavabo de encimera

A327465..0 600 x 475

Modo de instalación	Encimera
Encajado	Si
Peso (kg)	10
Capacidad cubeta (litros)	6,5
Orificios para grifería	
Griferías que admite	De repisa

## Plantilla de corte

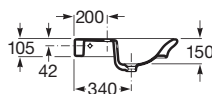
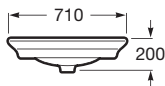
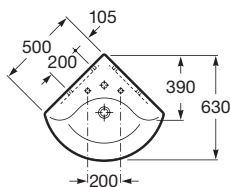




## Lavabo angular

**A327468..0** 500 x 630

<b>Modo de instalación</b>	Mural o sobremueble
<b>Incluye</b>	AV0007500R Fijaciones
<b>Encajado</b>	Si
<b>Peso (kg)</b>	16,5
<b>Capacidad cubeta (litros)</b>	6,5
<b>Orificios para grifería</b>	○ ● ○
<b>Griferías que admite</b>	De repisa
<b>Complementos opcionales</b>	A840460001 Toallero A849590300 Mueble CORNER Metalizado A849590600 Mueble CORNER Maple



● Orificio practicado

○ Orificio insinuado



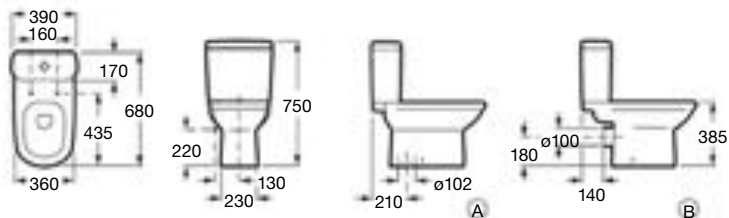
## Inodoro de tanque bajo

**A342464..0** Taza salida vertical **A**

**A342463..0** Taza salida horizontal **B**

**A341465..0** Tanque

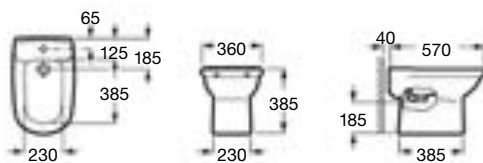
	Taza	Tanque
<b>Salida</b>	Vertical / Horizontal	
<b>Alimentación</b>		Inferior izquierda
<b>Descarga</b>		Doble 3 / 6 litros
<b>Incluye</b>	AV0007600R Fijaciones	AH0004200R Mecanismos, fijaciones y junta taza-tanque
<b>Encajado</b>	No	No
<b>Peso (kg)</b>	26 / 26	12,6
<b>Asientos que admite</b>	A801462..4 Caída amortiguada A801460..4 Caída libre A801461..4 Extraíbles	





**Bidé**  
**A355464..0**

<b>Incluye</b>	AV0007600R Fijaciones
<b>Encajado</b>	No
<b>Peso (kg)</b>	20
<b>Capacidad cubeta (litros)</b>	6,5
<b>Orificios para grifería</b>	● (De repisa)
<b>Accesorios opcionales</b>	A806460..4 Tapa



● Orificio practicado    ○ Orificio insinuado

# THE GAP



## Lavabo

**A327473..0** 650 x 470 x 170

**A327474..0** 600 x 470 x 170

**A327475..0** 550 x 470 x 170

**A327476..0** 500 x 420 x 170

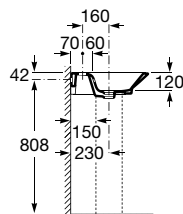
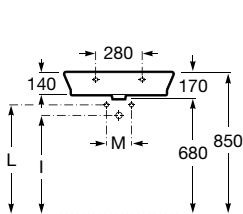
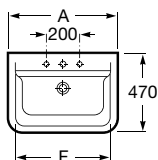
**A337470..0** Pedestal

**A337471..0** Semipedestal

	Lavabo	Pedestal	Semipedestal
<b>Modo de instalación</b>	Mural		
<b>Incluye</b>	AV0007500R Fijaciones		A527004214 Fijaciones
<b>Encajado</b>	Si	Si	Si
<b>Peso (kg)</b>	20 / 19 / 15,5 / 15	12	10
<b>Capacidad cubeta (litros)</b>	6 / 6 / 6 / 4,5		
<b>Orificios para grifería</b>	○ ● ○		
<b>Griferías compatibles</b>	De repisa		
<b>Accesorios opcionales</b>		Fijación al suelo taco ø8	

Aplicación	I (Sifón)	L	M
Mural	530 Totem / Minimal	610	150
Pedestal	570	640	150
WB-SPed	570	640	80
WR-SPed S	Rottle	640	150/80

A	F
650	570
600	520
550	470
500	430



● Orificio practicado

○ Orificio insinuado



## Lavamanos

**A327477..0** 450 x 420 x 170 (admite pedestal 337470..0)

**A327478..0** 400 x 320 x 170

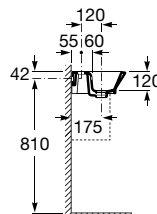
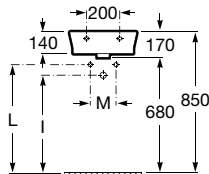
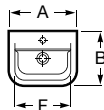
**A327479..0** 350 x 320 x 170

**A337472..0** Semipedestal

	Lavamanos	Semipedestal
<b>Modo de instalación</b>	Mural	
<b>Incluye</b>	AV0007500R Fijaciones	A527004214 Fijaciones
<b>Encajado</b>	Si	Si
<b>Peso (kg)</b>	14 / 11 / 10	7
<b>Capacidad cubeta (litros)</b>	4 / 3 / 2	
<b>Orificios para grifería</b>	○ ● ○ / ● / ●	
<b>Griferías compatibles</b>	De repisa	
<b>Accesorios opcionales</b>	A506401600 Sifón botella A506403100 Llave regulación	

Aplicación	I (Sifón)	L	M
Mural	530 Totem / Minimal	610	150
Pedestal	570	640	150
WB-SPed	570	640	80
WB-SPed S	Bottle	640	150/80

A	B	F
450	420	380
400	320	335
350	320	285



● Orificio practicado

○ Orificio insinuado

# THE GAP

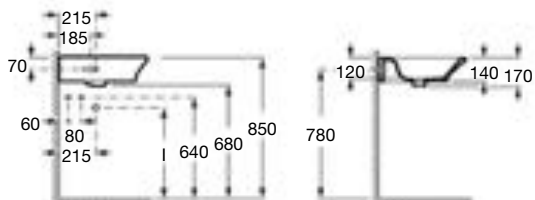
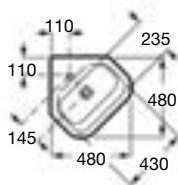


## Lavabo angular

**A32747R..0** 480 x 480 x 170

<b>Modo de instalación</b>	Mural
<b>Incluye</b>	AV0007500R Fijaciones
<b>Encajado</b>	Si
<b>Peso (kg)</b>	12
<b>Capacidad cubeta (litros)</b>	5
<b>Orificios para grifería</b>	●
<b>Griferías compatibles</b>	De repisa

Aplicación	I (Sifón)
Mural	530 Totem y Minimal 570 Botella



● Orificio practicado ○ Orificio insinuado

# THE GAP

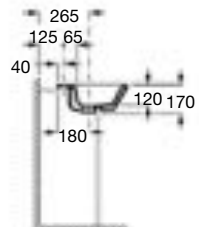
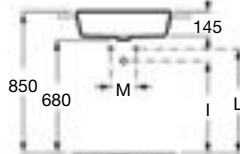
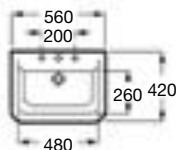
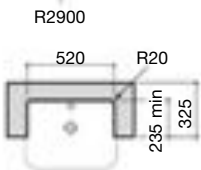
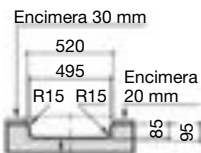


## Lavabo

**A327475..0** 560 x 420 x 170

<b>Modo de instalación</b>	Semiempotrar
<b>Incluye</b>	AV0010900R Fijaciones
<b>Encajado</b>	Si
<b>Peso (kg)</b>	11
<b>Capacidad cubeta (litros)</b>	5
<b>Orificios para grifería</b>	● ● ●
<b>Griferías compatibles</b>	De repisa

## Plantillas de corte



Aplicación	I (Sifón)	L	M
Mural	530 Totem y Minimal	610	150
	570 Botella	640	80 150/80

● Orificio practicado ○ Orificio insinuado



# THE GAP



## Unik the gap

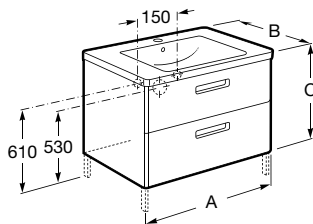
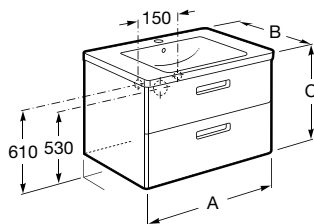
**A855712XXX** Lavabo 800 x 440

**A855711XXX** Lavabo 700 x 440

**A855710XXX** Lavabo 600 x 440

<b>Modo de instalación</b>	Suspendido, suspendido con patas
<b>Encajado</b>	Si
<b>Peso (kg)</b>	18 / 15,5 / 13,5
<b>Orificios para grifería</b>	○ ● ○
<b>Griferías compatibles</b>	De repisa
<b>Colores mueble</b>	575 Beige 576 Blanco 577 Uva
<b>Accesorios opcionales</b>	A816405001 Conjunto dos patas

A	B	C
577	414	600
677	414	600
777	414	600



● Orificio practicado

○ Orificio insinuado



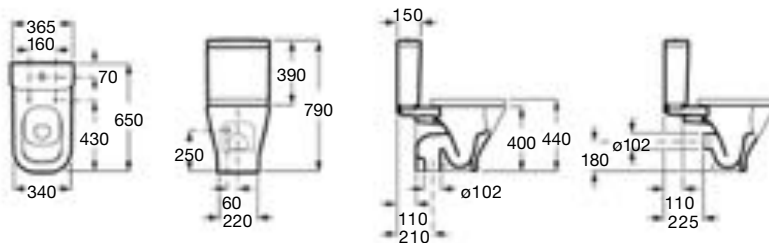
## Inodoro de tanque bajo

**A342477..0** Taza salida horizontal

**A342478..0** Taza salida vertical

**A341470..0** Tanque

	Taza	Tanque
<b>Salida</b>	Vertical / Horizontal	
<b>Alimentación</b>		Inferior izquierda
<b>Descarga</b>		Doble 4,5 / 3 litros
<b>Incluye</b>	A822066000 Fijaciones	A822874001 Mecanismos, fijaciones y junta taza-tanque
<b>Encajado</b>	Si	Si
<b>Peso (kg)</b>	34 / 30	13
<b>Asientos que admite</b>	A801472..4 Caída amortiguada A801470..4 Caída libre	
<b>Accesorios opcionales</b>	AV0007800R Manguito recto A505119400 Llave de regulación 1/2"	

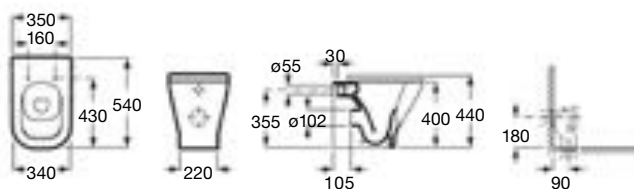




**Inodoro de tanque alto**  
**A347477..0**

*Adosado a pared*

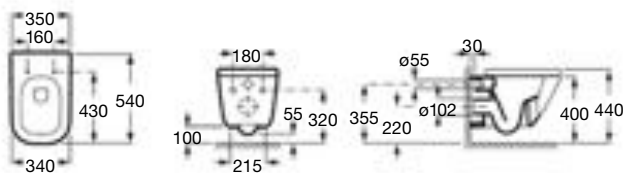
<b>Salida</b>	Dual
<b>Incluye</b>	AV0009400R Fijaciones (Fischer 01015) A523367307 Enchufe alimentación (tubería $\phi 32$ / $\phi 40$ )
<b>Sistemas instalación</b>	A890090100 Basic WC System Fluxores AQUALINE o GEM A343900001 Tanque alto
<b>Encajado</b>	Si
<b>Peso (kg)</b>	34
<b>Asientos que admite</b>	A801472..4 Caída amortiguada A801470..4 Caída libre
<b>Accesorios opcionales</b>	AV0007900R Codo evacuación vertical (salida 90) AV0007700R Codo evacuación vertical (salida 150) AV0013100R Conjunto fijación codo evacuación pared





**Inodoro suspendido**  
**A346477..0**

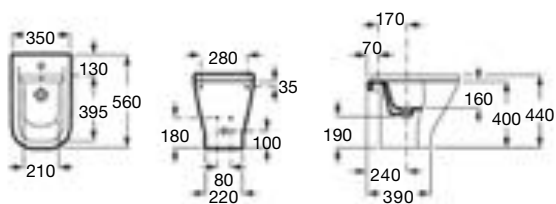
<b>Sistemas de instalación</b>	A890090000 Duplo WC System A890090100 Basic WC System A822091001 Soporte bastidor AV0013600R Fijaciones a pared A890040000 Sopрте Duplo WC A890030000 Montaje set WC
<b>Encajado</b>	Si
<b>Peso (kg)</b>	25
<b>Asientos que admite</b>	A801472..4 Caída amortiguada A801470..4 Caída libre
<b>Accesorios opcionales</b>	A523367307 Enchufe alimentación (tubería $\phi 32$ / $\phi 40$ ) AV0007800R Manguito recto evacuación horizontal





## Bidé A357474..0

<b>Incluye</b>	AV0009400R Fijación suelo (Fischer 01015)
<b>Encajado</b>	Si
<b>Peso (kg)</b>	21
<b>Capacidad cubeta (litros)</b>	7
<b>Orificios para grifería</b>	●
<b>Accesorios opcionales</b>	A806472..4 Tapa caída amortiguada A806470..4 Tapa caída libre A506402210 Sifón curvo AV0013400R Manguito evacuación ø40 A505119400 Llave regulación 1/2"

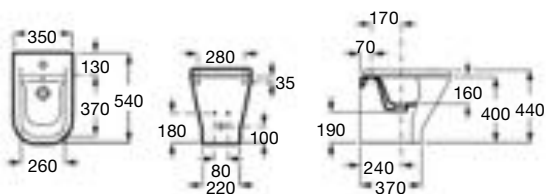


● Orificio practicado ○ Orificio insinuado



## Bidé BTW A357477..0

<b>Incluye</b>	AV0009400R Fijación suelo (Fischer 01015) A506402210 Sifón curvo AV0013400R Manguito evacuación ø40
<b>Encajado</b>	Si
<b>Peso (kg)</b>	24
<b>Capacidad cubeta (litros)</b>	7
<b>Orificios para grifería</b>	●
<b>Accesorios opcionales</b>	A806472..4 Caída amortiguada A806470..4 Caída libre

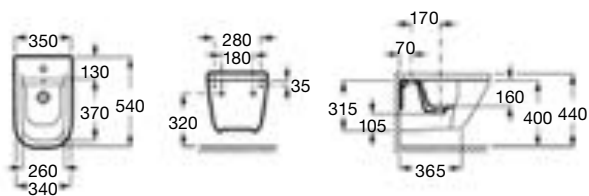


● Orificio practicado ○ Orificio insinuado



## Bidé suspendido A357475..0

<b>Sistema de instalación</b>	AV0013500R Fijación a pared A890002000 Soporte montaje Set bidé A822091001 Soporte bastidor A890091000 Duplo BD System A890041000 Soporte Duplo bidé
<b>Encajado</b>	Si
<b>Peso (kg)</b>	24
<b>Capacidad cubeta (litros)</b>	6
<b>Orificios para grifería</b>	●
<b>Accesorios opcionales</b>	A806472..4 Tapa caída amortiguada A806470..4 Tapa caída libre 506402210 Sifón curvo A506401800 Sifón botella AV0013400R Manguito evacuación ø40 A505119400 Llave regulación 1/2"





## Lavabo

**A325391..0** 650 x 510

**A325393..0** 560 x 460

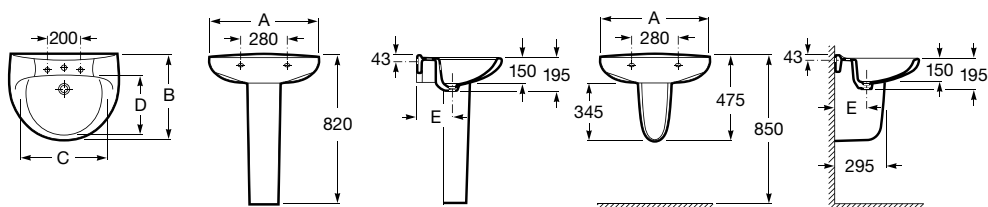
**A325394..0** 520 x 410

**A331300..0** Pedestal

**A336312..0** Semipedestal

	Lavabo	Pedestal	Semipedestal
<b>Modo de instalación</b>	Mural		
<b>Incluye</b>	AV0007500R Fijaciones		A527004214 Fijaciones
<b>Encajado</b>	No	No	Si
<b>Peso (kg)</b>	18 / 15 / 12	9	
<b>Capacidad cubeta (litros)</b>	8 / 6 / 5		
<b>Orificios para grifería</b>	○ ● ○		
<b>Griferías compatibles</b>	De repisa (Victoria)		

A	B	C	D	E
650	510	520	335	205
560	460	450	295	205
520	410	415	255	190



● Orificio practicado ○ Orificio insinuado



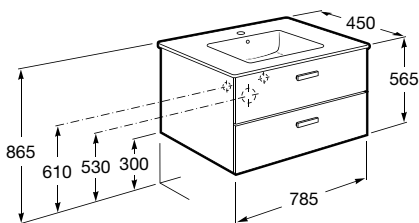
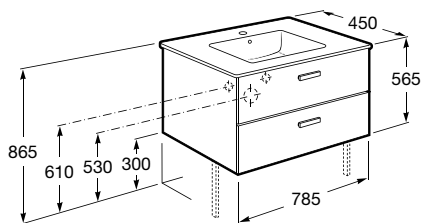


## Unik Victoria

**A855750XXX** Conjunto base+lavabo 800

**A855749XXX** Conjunto base+lavabo 600

<b>Modo de instalación</b>	Mural o sobremueble
<b>Encajado</b>	Sí
<b>Peso (kg)</b>	50,3 / 37
<b>Orificios para grifería</b>	○ ● ○
<b>Griferías compatibles</b>	De repisa
<b>Colores mueble</b>	806 Blanco brillo 201 Wenge texturizado 222 Nogal texturizado
<b>Accesorios opcionales</b>	A816413001 Conjunto dos patas A858A55000 Caja organizadora



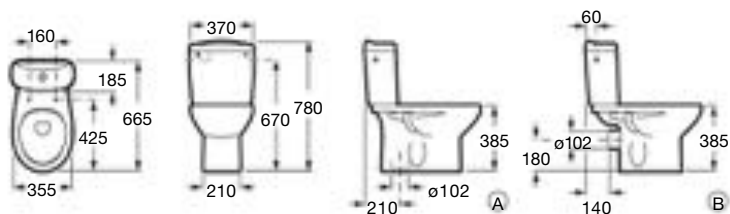
● Orificio practicado    ○ Orificio insinuado



## Inodoro de tanque bajo

- A342394..0** Taza salida vertical **A**
- A342395..0** Taza salida horizontal **B**
- A34139H..0** Tanque (alimentación lateral, 3 / 6 litros)
- A34139X..0** Tanque (alimentación inferior, 3 / 6 litros)
- A34239S..0** Taza salida horizontal
- A34139Y..0** Tanque (alimentación inferior, 3 / 4,5 litros)

	Taza	Tanque
<b>Salida</b>	Vertical / horizontal	
<b>Alimentación</b>		Lateral Izquierda o derecha
<b>Descarga</b>		3 / 6 litros // 3 / 4,5 litros
<b>Incluye</b>	AV0007200R Fijaciones	AH0003900R Mecanismos, fijaciones y junta taza-tanque
<b>Encajado</b>	No	No
<b>Peso (kg)</b>	20 / 19	13
<b>Asientos que admite</b>	A801392..4 Caída amortiguada A801390..4 Bisagras de acero inoxidable A801396..4 Bisagras acetálicas	
<b>Accesorios opcionales</b>	AV0007800R Manguito de evacuación (sólo salida vertical)	



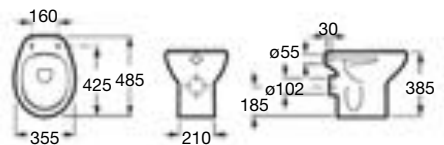
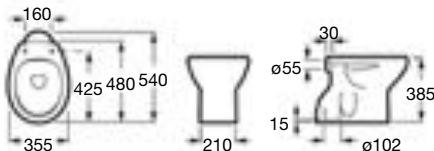


## Inodoro de tanque alto

**A344398..0** Taza salida vertical **A**

**A344397..0** Taza salida horizontal **B**

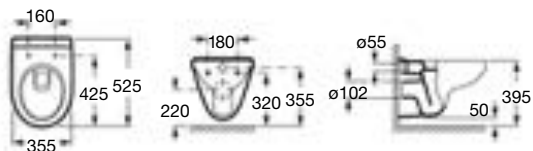
<b>Salida</b>	Vertical / horizontal
<b>Incluye</b>	AV0007200R Fijaciones A523367307 Enchufe alimentación (tubería $\phi 32$ / $\phi 40$ )
<b>Sistemas de instalación</b>	A890090100 Basic WC System Fluxores AQUALINE o GEM A343900001 Tanque alto
<b>Encajado</b>	No
<b>Peso (kg)</b>	18 / 15
<b>Asientos que admite</b>	A801392..4 Caída amortiguada A801390..4 Bisagras de acero inoxidable A801396..4 Bisagras acetálicas
<b>Accesorios opcionales</b>	AV0007800R Manguito de evacuación (sólo salida vertical)





## Inodoro suspendido A346303..S

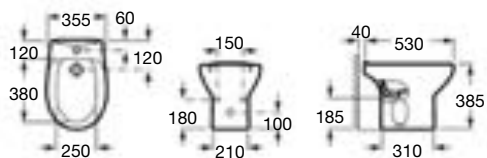
<b>Sistemas de alimentación</b>	A890090000 Duplo WC System A890090100 Basic WC System A822091001 Soporte bastidor AV0013600R Fijaciones a pared A890040000 Sopрте Duplo WC A890030000 Montaje set WC
<b>Incluye</b>	A523367307 Enchufe unión interior (tubería ø32 / ø40) A527004000 Fijaciones
<b>Encajado</b>	Si
<b>Peso (kg)</b>	36
<b>Asientos que admite</b>	A801392..4 Caída amortiguada A801390..4 Bisagras de acero inoxidable A801396..4 Bisagras acetálicas





**Bidé**  
**A355394..0**

<b>Incluye</b>	AV0007200R Fijaciones
<b>Encajado</b>	No
<b>Peso (kg)</b>	17
<b>Capacidad cubeta (litros)</b>	5
<b>Accesorios opcionales</b>	A806390..4 Tapa A525437100 Desagüe automático A506403110 Sifón botella 1 1/4" " A506402210 Sifón curvo 1 1/4" A505119400 Llave de regulación 1/2" / 3/8"



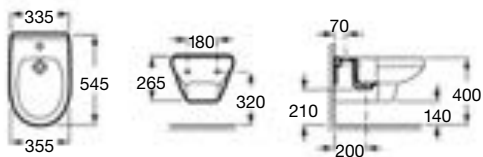
● Orificio practicado    ○ Orificio insinuado



## Bidé suspendido

A355305..S

<b>Sistemas de instalación</b>	AV0013500R Fijación a pared A890002000 Soporte montaje Set bidé A822091001 Soporte bastidor A890091000 Duplo BD System A890041000 Soporte Duplo bidé
<b>Encajado</b>	No
<b>Peso (kg)</b>	18
<b>Capacidad cubeta (litros)</b>	7
<b>Orificios para grifería</b>	●



● Orificio practicado ○ Orificio insinuado



## Unik Victoria-N

**A855830XXX** Conjunto base+lavabo 1200

**A855831XXX** Conjunto base+lavabo 1000

**A855826XXX** Conjunto base+lavabo 900

**A855832XXX** Conjunto base+lavabo 800

**A855833XXX** Conjunto base+lavabo 700

**A855834XXX** Conjunto base+lavabo 600

<b>Modo de instalación</b>	Mural o sobremueble
<b>Encajado</b>	Si
<b>Peso (kg)</b>	66,5 / 60,5 / 51,5 / 39,5 / 35,5 / 31
<b>Orificios para grifería</b>	○ ● ○
<b>Griferías compatibles</b>	De repisa
<b>Colores mueble</b>	153 Gris antracita 154 Wenge texturizado 155 Roble texturizado 806 Blanco brillo
<b>Accesorios opcionales</b>	A816413001 Conjunto dos patas A858A55000 Caja organizadora

	mm		
	A	B	C
B-56672 ...	585	450	550
B-56671 ...	685	450	550
B-56670 ...	785	450	550
B-56669 ...	985	450	550
B-56668...	1170	450	550





## Unik Victoria-N Family

**A855835XXX** Conjunto base+lavabo 1200

**A855836XXX** Conjunto base+lavabo 1000

**A855827XXX** Conjunto base+lavabo 900

**A855837XXX** Conjunto base+lavabo 800

**A855838XXX** Conjunto base+lavabo 700

**A855839XXX** Conjunto base+lavabo 600

<b>Modo de instalación</b>	Mural o sobremueble
<b>Encajado</b>	Si
<b>Peso (kg)</b>	56,5 / 53,5 / 52 / 50,5 / 45,5 / 40,5
<b>Orificios para grifería</b>	○ ● ○
<b>Griferías compatibles</b>	De repisa
<b>Colores mueble</b>	153 Gris antracita 154 Wenge texturizado 155 Roble texturizado 806 Blanco brillo
<b>Accesorios opcionales</b>	A816413001 Conjunto dos patas A858A55000 Caja organizadora



	mm		
	A	B	C
8-56677 ...	585	450	740
8-56676 ...	685	450	740
8-56675 ...	785	450	740
8-56674 ...	985	450	740
8-56673...	1170	450	740





## Unik Victoria Basic (cajones)

**A855850XXX** Conjunto base-lavabo 1200

**A855851XXX** Conjunto base-lavabo 1000

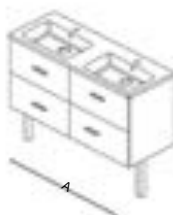
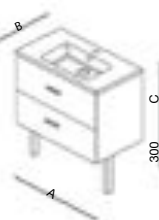
**A855852XXX** Conjunto base-lavabo 800

**A855853XXX** Conjunto base-lavabo 700

**A855854XXX** Conjunto base-lavabo 600

<b>Modo de instalación</b>	Mural o sobremueble
<b>Encajado</b>	Si
<b>Peso (kg)</b>	73,5 / 60,5 / 50,3 / 43,6 / 37
<b>Orificios para grifería</b>	○ ● ● ○
<b>Griferías compatibles</b>	De repisa
<b>Colores mueble</b>	806 Blanco brillo 201 Wenge texturizado 222 Nogal texturizado
<b>Accesorios opcionales</b>	A816413001 Conjunto dos patas A858A55000 Caja organizadora

	mm		
	A	B	C
855894XXX	585	450	550
855893XXX	685	450	550
855892XXX	785	450	550
855891XXX	985	450	550
855890XXX	1170	450	550





## Unik Victoria Basic (puertas)

**A855890XXX** Conjunto base+lavabo 1200

**A855891XXX** Conjunto base+lavabo 1000

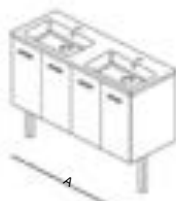
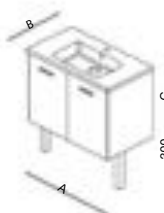
**A855892XXX** Conjunto base+lavabo 800

**A855893XXX** Conjunto base+lavabo 700

**A855894XXX** Conjunto base+lavabo 600

<b>Modo de instalación</b>	Mural o sobremueble
<b>Encajado</b>	Si
<b>Peso (kg)</b>	53,1 / 39,5 / 32,2 / 29,4 / 25,6
<b>Orificios para grifería</b>	○ ● ○
<b>Griferías compatibles</b>	De repisa
<b>Colores mueble</b>	806 Blanco brillo 201 Wenge texturizado 222 Nogal texturizado
<b>Accesorios opcionales</b>	A816413001 Conjunto dos patas A858A55000 Caja organizadora

	mm		
	A	B	C
855894XXX	585	450	550
855893XXX	685	450	550
855892XXX	785	450	550
855891XXX	985	450	550
855890XXX	1170	450	550





## Lavabo mural con pedestal o semipedestal

**A327780..0** 1000 x 460

**A327781..0** 850 x 460

**A327782..0** 700 x 460

**A327783..0** 650 x 460

**A327784..0** 600 x 460

**A327786..0** 550 x 460

**A337780..0** Pedestal

**A337781..0** Semipedestal

	Lavabo	Pedestal	Semipedestal
<b>Modo de instalación</b>	Mural		
<b>Incluye</b>	AV0007500R Fijaciones		A527004214 Fijaciones
<b>Encajado</b>	Si	Si	Si
<b>Peso (kg)</b>	28 / 25 / 19 / 17 / 15 / 13	12	10
<b>Capacidad cubeta (litros)</b>	9 / 8 / 8 / 7,5 / 7 / 6,5		
<b>Orificios para grifería</b>	○ ● ○		
<b>Griferías compatibles</b>	De repisa		



Modelo	Altura total	A	B	C	D	E
A327780..0	1000	460	100	100	100	100
A327781..0	850	460	100	100	100	100
A327782..0	700	460	100	100	100	100
A327783..0	650	460	100	100	100	100
A327784..0	600	460	100	100	100	100
A327786..0	550	460	100	100	100	100



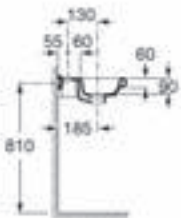
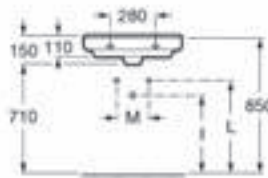
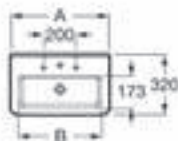
## Lavamanos

- A327785..0** 600 x 320
- A327787..0** 550 x 320
- A327788..0** 500 x 320
- A327789..0** 450 x 320
- A32778A..0** 400 x 320
- A337782..0** Semipedestal

	Lavamanos	Semipedestal
<b>Modo de instalación</b>	Mural	
<b>Incluye</b>	AV0007500R Fijaciones	AV0007600R Fijaciones
<b>Encajado</b>	Si	Si
<b>Peso (kg)</b>	14 / 12 / 11 / 10 / 9	7
<b>Capacidad cubeta (litros)</b>	3 / 2,5 / 2,3 / 2 / 1,5	
<b>Orificios para grifería</b>	○ ● ○	
<b>Griferías compatibles</b>	De repisa	
<b>Accesorios opcionales</b>	A506401614 Sifón botella A506403100 Sifón Totem A505400000 Desagüe Novatic A525437100 Desagüe automático	

Aplicación	I (Sifón)	L	M
Mural	530 Totem / Minimal	610	150
Pedestal	570	640	150
WB-SPed	570	640	80
WB-SPed S	Bottle	640	150/80

A	C
600	480
550	410
500	390
450	382
400	332
350	282



● Orificio practicado

○ Orificio insinuado

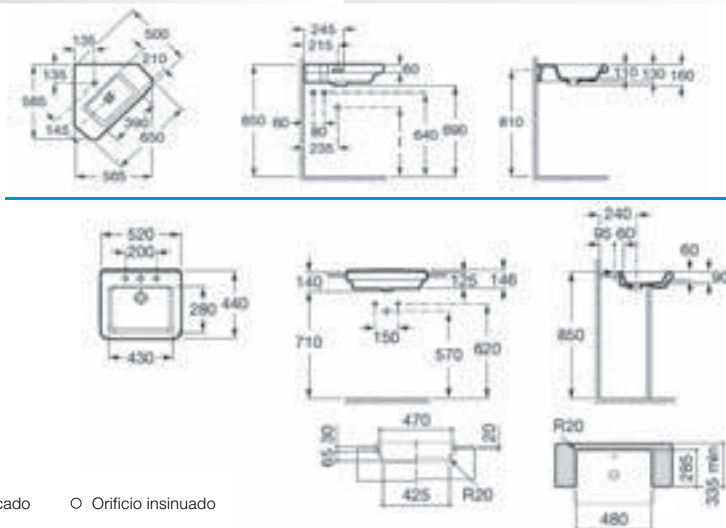


## Lavabo angula y semiempotrar

**A32778C..0** 650 x 485

**A32778S..0** 570 x 430

<b>Modo de instalación</b>	Mural
<b>Incluye</b>	AV0007500R Fijaciones / AV0010900R Fijaciones
<b>Encajado</b>	Si
<b>Peso (kg)</b>	18 / 11
<b>Capacidad cubeta (litros)</b>	3,75 / 4,5
<b>Orificios para grifería</b>	● / ○ ○ ○
<b>Griferías compatibles</b>	De repisa



● Orificio practicado

○ Orificio insinuado



## Inodoro de tanque bajo

660 mm de longitud

**A342787..0** Taza salida horizontal

**A342788..0** Taza salida vertical

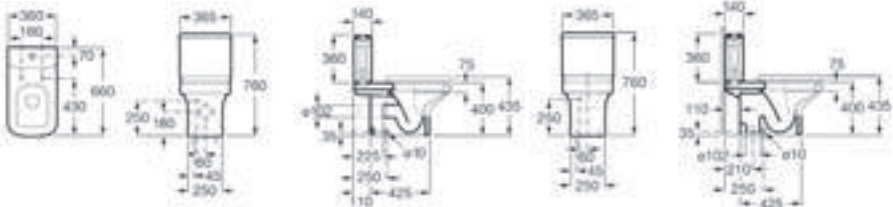
**A341780..0** Tanque con tapa y mecanismo de doble pulsador 4,5/3 litros

**A341784..0** Tanque sin tapa y mecanismo de doble pulsador 4,5/3 litros

	Taza	Tanque
<b>Salida</b>	Horizontal / Vertical	
<b>Alimentación</b>		Lateral izquierda o derecha / Inferior
<b>Descarga</b>		3 / 4,5 litros // 3 / 4,5 litros
<b>Incluye</b>	AV0009400R Fijaciones	A822884001 Mecanismos(con tapa) A822885001 Mecanismos(sin tapa) A822500000 Tanque plástico (sin tapa)
<b>Encajado</b>	Si	Si
<b>Peso (kg)</b>	27,5 / 27,5	11 / 11
<b>Asientos que admite</b>	A801782..4 Caída amortiguada A801782..4 Caída libre	
<b>Accesorios opcionales</b>	AV0007800R Manguito de evacuación (sólo salida vertical)	

SALIDA HORIZONTAL

SALIDA VERTICAL





## Inodoro compacto de tanque bajo adosado a la pared

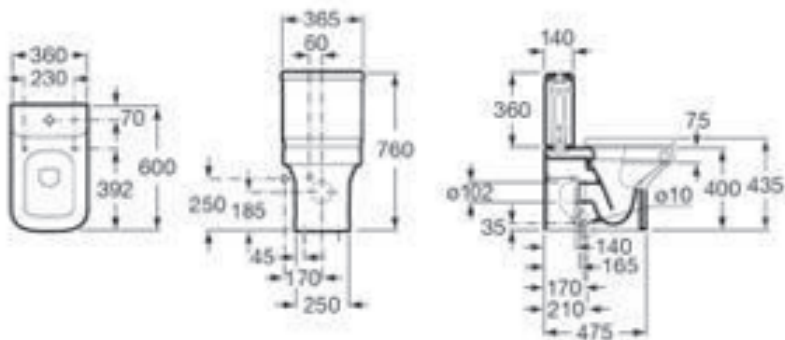
600 mm de longitud

**A34278W..0** Taza salida dual

**A341782..0** Tanque con tapa y mecanismo de doble pulsador 4,5/3 litros

**A341784..0** Tanque sin tapa y mecanismo de doble pulsador 4,5/3 litros

	Taza	Tanque
<b>Salida</b>	Dual	
<b>Alimentación</b>		
<b>Descarga</b>		3 / 4,5 litros
<b>Incluye</b>	AV0009400R Fijaciones AV0007700R Codo evacuación AV0013100R Fijación codo	A822876001 Mecanismo (con tapa) A822885001 Mecanismo (sin tapa) A822500000 Cisterna plástico (sin tapa)
<b>Encajado</b>	Si	Si
<b>Peso (kg)</b>	29	11 / 11
<b>Asientos que admite</b>	A80178C..4 Caída amortiguada A80178B..4 Caída libre	
<b>Accesorios opcionales</b>	A522605414 Codo evacuación	



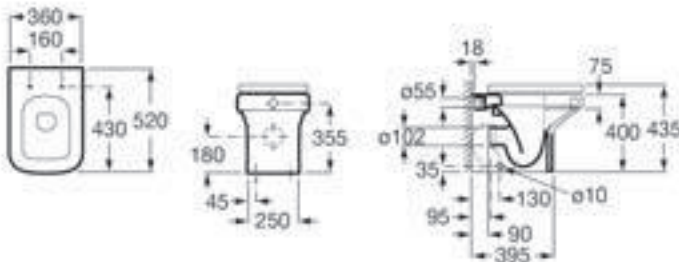


## Inodoro de tanque alto

520 mm de longitud

**A347787..0**

<b>Salida</b>	Dual
<b>Incluye</b>	AV0009400R Fijaciones
<b>Sistema de instalación</b>	A890090100 Basic WC System Fluxores AQUALINE o GEM A343900001 Tanque alto
<b>Encajado</b>	Si
<b>Peso (kg)</b>	28
<b>Asientos que admite</b>	A801782..4 Caída amortiguada A801780..4 Bisagras extraíbles
<b>Accesorios opcionales</b>	AV0007900R Codo salida vertical AV0013100R Conjunto fijación codo evacuación pared





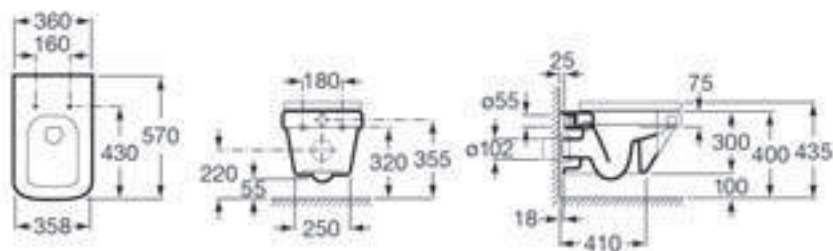


## Inodoro suspendido

570 mm longitud

**A346787..0**

<b>Sistemas de instalación</b>	A890090000 Duplo WC System A890090100 Basic WC System A822091001 Soporte bastidor AV0013600R Fijaciones a pared A890040000 Soporte Duplo WC A890030000 Montaje set WC
<b>Encajado</b>	Si
<b>Peso (kg)</b>	25
<b>Asientos que admite</b>	A801782..4 Caída amortiguada A801780..4 Bisagras extraíbles
<b>Accesorios opcionales</b>	A553367307 Enchufe unión inferior tubo ø32 a ø40 AV0007800R Manguito evacuación



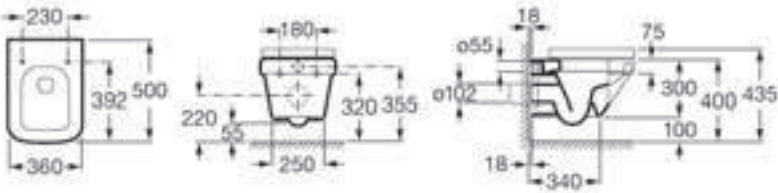


## Inodoro suspendido

500 mm longitud

**A346788..0**

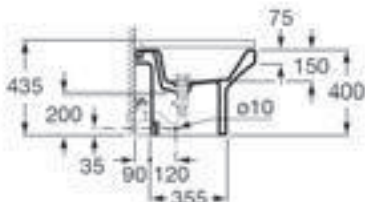
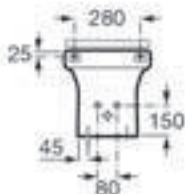
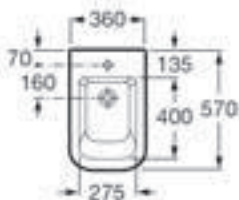
<b>Sistemas de instalación</b>	A890090000 Duplo WC System A890090100 Basic WC System A822091001 Soporte bastidor AV0013600R Fijaciones a pared A890040000 Soporte Duplo WC A890030000 Montaje set WC
<b>Encajado</b>	Si
<b>Peso (kg)</b>	21
<b>Asientos que admite</b>	A80178C..4 Caída amortiguada A80178B..4 Bisagras extraíbles
<b>Accesorios opcionales</b>	A553367307 Enchufe unión inferior tubo $\phi 32$ a $\phi 40$ AV0007800R Manguito evacuación





**Bidé**  
**A357784..0**

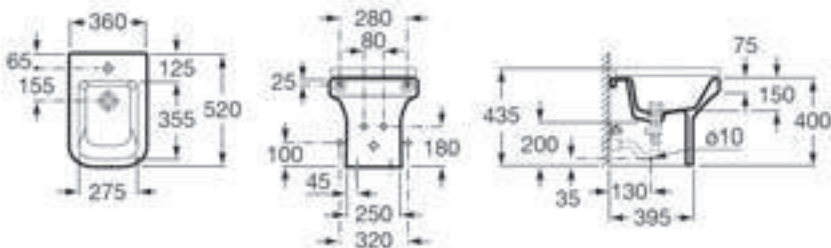
<b>Incluye</b>	AV0009400R Fijaciones
<b>Encajado</b>	Si
<b>Peso (kg)</b>	23
<b>Capacidad cubeta (litros)</b>	6,5
<b>Accesorios opcionales</b>	A806780..4 Tapa A806782..4 Tapa caída amortiguada A525437100 Desagüe automático A506402210 Sifón curvo 1 1/4" AV0013400R Manguito evacuación ø40 A505119400 Llave de regulación 1/2" / 3/8"





## Bidé BTW A357787..0

<b>Incluye</b>	AV0009400R Fijaciones AV0013400R Manguito evacuación ø40 A506402210 Sifón curvo
<b>Encajado</b>	Si
<b>Peso (kg)</b>	23
<b>Capacidad cubeta (litros)</b>	6,5
<b>Accesorios opcionales</b>	A80678B..4 Tapa A80678C..4 Tapa caída amortiguada A525437100 Desagüe automático A506402210 Sifón curvo 1 1/4" A505119400 Llave de regulación 1/2" / 3/8"

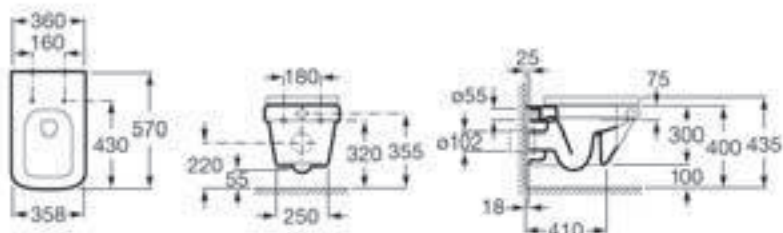




## Bidé suspendido

**A357785..0** 570 mm de longitud

<b>Sistemas de instalación</b>	AV0013500R Fijación a pared A890002000 Soporte montaje Set bidé A822091001 Soporte bastidor A890091000 Duplo BD System A890041000 Soporte Duplo bidé
<b>Encajado</b>	Si
<b>Peso (kg)</b>	24
<b>Capacidad cubeta (litros)</b>	7,5
<b>Orificios para grifería</b>	●
<b>Accesorios opcionales</b>	A806782..4 Tapa A806780..4 Tapa caída amortiguada A506401814 Sifón botella A506402210 Sifón curvo AV0013400R Manguito evacuación ø40 A505119400 Llave de regulación 1/2" / 3/8"

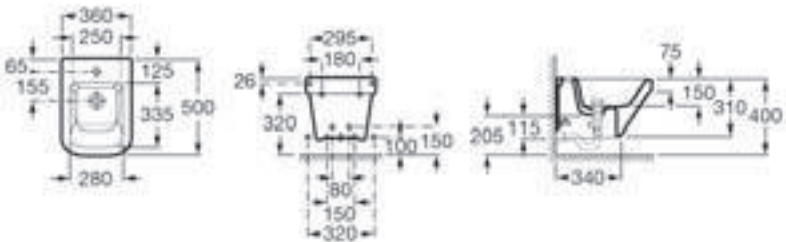




## Bidé suspendido

**A357786..0** 500 mm de longitud

<b>Sistemas de instalación</b>	AV0013500R Fijación a pared A890002000 Soporte montaje Set bidé A822091001 Soporte bastidor A890091000 Duplo BD System A890041000 Soporte Duplo bidé
<b>Encajado</b>	Si
<b>Peso (kg)</b>	21
<b>Capacidad cubeta (litros)</b>	6
<b>Orificios para grifería</b>	●
<b>Accesorios opcionales</b>	A506401814 Sifón botella A506402210 Sifón curvo AV0013400R Manguito evacuación ø40 A505119400 Llave de regulación 1/2" / 3/8"





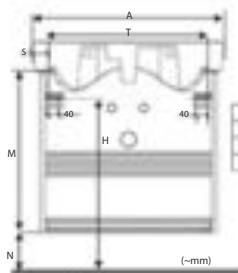
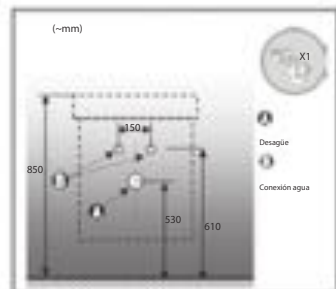
## Unik Damas

**A855808XXX** Conjunto base + lavabo 1000

**A855809XXX** Conjunto base + lavabo 850

**A855811XXX** Conjunto base + lavabo 650

<b>Modo de instalación</b>	Suspendido, suspendido con patas
<b>Encajado</b>	Si
<b>Peso (kg)</b>	68 / 60 / 45
<b>Orificios para grifería</b>	
<b>Griferías compatibles</b>	De repisa
<b>Colores mueble</b>	148 Veta 149 Kaki 150 Mood teka 576 Blanco
<b>Accesorios opcionales</b>	A81656002 Conjunto dos patas



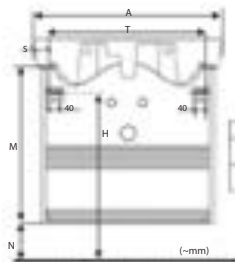
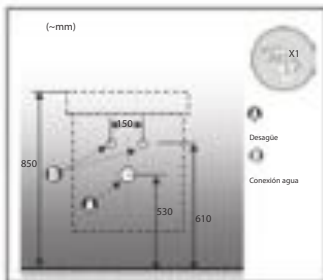
	A	T	M	N	H	S
855808XXX	1000	887	588	208	567,5	56,5
855809XXX	850	742	588	208	567,5	54
855811XXX	650	542	588	208	567,5	54



## Unik Dama Compact

- A855815XXX** Conjunto base + lavabo 450 derecha  
**A855820XXX** Conjunto base + lavabo 450 izquierda  
**A855817XXX** Conjunto base + lavabo 450 derecha  
**A855822XXX** Conjunto base + lavabo 450 izquierda

<b>Modo de instalación</b>	Suspendido, suspendido con patas
<b>Encajado</b>	Si
<b>Peso (kg)</b>	32 / 32 / 27 / 27
<b>Orificios para grifería</b>	● ● ●
<b>Griferías compatibles</b>	De repisa
<b>Colores mueble</b>	148 Veta 149 Kaki 150 Mood teka 576 Blanco
<b>Accesorios opcionales</b>	A81656002 Conjunto dos patas



	T	M	N	H	S
855808XXX	1000	887	588	20 8	567,5
855809XXX	850	742	588	20 8	567,5
855811XXX	690	542	588	20 8	567,5
855815XXX	550	448	588	205	571,5
855820XXX	550	448	588	205	571,5
855822XXX	450	352	588	205	571,5
855817XXX	450	352	588	205	571,5

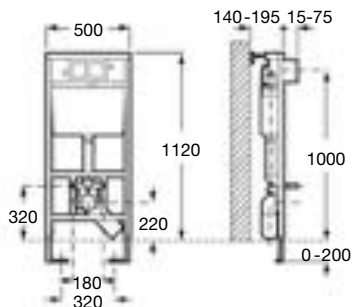


# Sistemas de instalación Roca: RIS



**Duplo WC System**  
A890090000 para inodoro

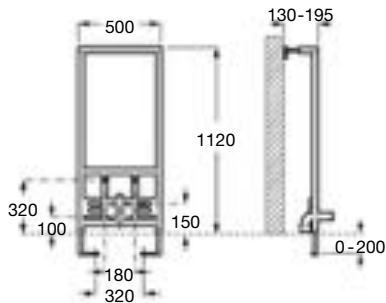
<b>Descripción</b>	Con cisterna de doble descarga 3/6 litros y accesorios de instalación, profundidad mínima de 140, codo de evacuación 90 Ø.
<b>Adecuado para</b>	Inodoro suspendido
<b>Posición placa accionamiento</b>	Frontal
<b>Tipo de descarga</b>	Doble descarga 3/6 litros
<b>Incapacidad cubeta (litros)</b>	Accesorios de instalación
<b>Anchura</b>	Placa PL1, PL2, PL3





**Duplo BD System**  
**A890091000** para bidé

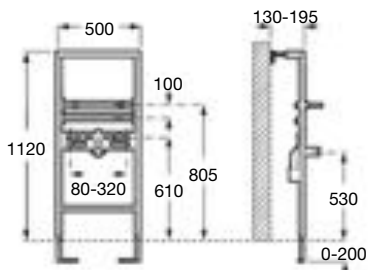
<b>Descripción</b>	Estructura empotrable para bidé suspendido con accesorios de instalación
<b>Adecuado para</b>	Bidé suspendido
<b>Incluye</b>	Accesorios de instalación





**Duplo WB System**  
**A890093000** para lavabo

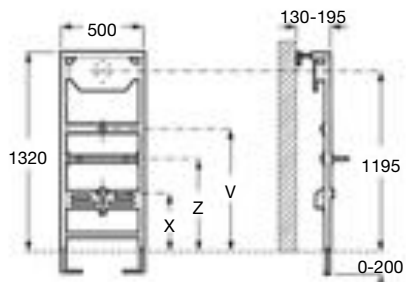
<b>Descripción</b>	Estructura empotrable para lavabo
<b>Adecuado para</b>	Lavabo
<b>Incluye</b>	Accesorios de instalación





**Duplo UR System**  
**A890094000** para urinario

<b>Descripción</b>	Estructura empotrable para urinario
<b>Adecuado para</b>	Urinario
<b>Descarga</b>	Fluxor empotrado
<b>Incluye</b>	Accesorios de instalación
<b>Admite</b>	URINETT (Ref. A359093005) HALL (Ref. A35362E..0)

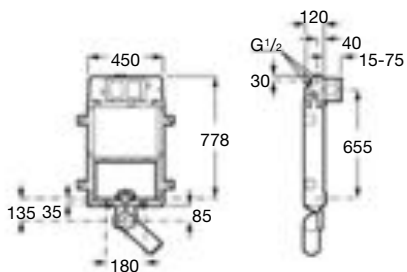




## Basic WC System

**A890090100** Tanque de doble descarga

<b>Descripción</b>	Tanque de doble descarga 3/6 litros, juego de fijación y enchufe de unión
<b>Adecuado para</b>	Inodoro suspendido, Inodoro de pie
<b>Enchufe placa accionamiento</b>	Frontal
<b>Tipo descarga</b>	Doble descarga 6/3 L
<b>Capacidad cubeta (litros)</b>	Accesorios de instalación
<b>Accesorios</b>	Placa PL1, PL2, PL3

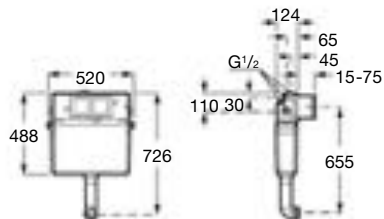




## Basic TK System

A890090200 Tanque empotrable

<b>Descripción</b>	Con mecanismo de doble descarga 3/6 litros, tubo y manguito con enchufe unión.
<b>Adaptado para</b>	Inodoro suspendido, Inodoro de pie
<b>Posición placa accionam.</b>	Frontal
<b>Tipo descarga</b>	Doble descarga 6/3 L
<b>Capacidad cubeta (litros)</b>	Accesorios de instalación
<b>Accesorios</b>	Placa PL1, PL2, PL3





## DUPLO WC

**A526901410** Con fluxor de empotrar incorporado

<b>Descripción</b>	Estructura empotrable para inodoro con fluxor de empotrar incorporado
<b>Adecuado para</b>	Inodoro suspendido, Inodoro de pie
<b>Posición placa accionamiento</b>	Frontal
<b>Incluye</b>	Accesorios de instalación



## SOPORTE BASTIDOR

**A822091001** 395 x 280 x 560

<b>Descripción</b>	Bastidor con juego de fijación y plantilla unión para aparatos suspendidos (taza y bidé)
<b>Adecuado para</b>	Bidé suspendido, Inodoro suspendido
<b>Posición placa accionam.</b>	Frontal
<b>Tipo descarga</b>	Doble descarga 3/4,5 litros,Doble descarga 3/6 litros





## **BASIC BD SYSTEM**

**A890091100** 270 x 420

<b>Descripción</b>	Bastidor para bidé suspendido
<b>Adecuado para</b>	Bidé suspendido



## DUPLO WC COMPACT

**A890080000** 580 x 112 x 1140 Para inodoro

<b>Descripción</b>	Con tanque compacto de 8cm de doble descarga 4,5/3 litros y accesorios de instalación. Codo de evacuación 90 Ø. Bastidor con fijación al suelo.
<b>Adecuado para</b>	Inodoro suspendido
<b>Posición placa accionamiento</b>	Frontal
<b>Tipo descarga</b>	Doble descarga 3/4,5 litros,Doble descarga 3/6 litros
<b>Incluye</b>	Accesorios de instalación
<b>Admite</b>	Placa PL1, PL2, PL3, PL4



## DUPLO BASIC COMPACT

**A890080100** 480 x 100 x 680 Para inodoro

<b>Descripción</b>	tanque compacto de 8cm de doble descarga 4,5/3 litros, juego de fijación y enchufes de unión.
<b>Adecuado para</b>	Inodoro suspendido
<b>Posición placa accionam.</b>	Frontal
<b>Tipo descarga</b>	Doble descarga 3/4,5 litros,Doble descarga 3/6 litros
<b>Incluye</b>	Accesorios de instalación



## DUPLO TANK COMPACT

**A890080200** 480 x 830 Para inodoro

<b>Descripción</b>	Tanque empotrado Compacto de 8cm. Con mecanismo de doble descarga 4,5/3 litros, tubo y manguito con ecnhufe unión.
<b>Adecuado para</b>	Inodoro suspendido, Inodoro de pie
<b>Posición placa accionam.</b>	Frontal
<b>Tipo descarga</b>	Doble descarga 3/4,5 litros,Doble descarga 3/6 litros
<b>Incluye</b>	Accesorios de instalación



## DUPLO FREESTANDING

**A890080700** 500 x 1120 Para inodoro

<b>Descripción</b>	Con cisterna de doble descarga 3/6 litros y accesorios de instalación. Bastidor autoportante.
<b>Adecuado para</b>	Inodoro suspendido
<b>Posición placa accionam.</b>	Frontal
<b>Tipo descarga</b>	Doble descarga 3/6 litros
<b>Incluye</b>	Accesorios de instalación
<b>Admite</b>	Placa PL1, PL2, PL3, PL4



## DUPLO WC FLUXOR

A890092100 475 x 1090

<b>Descripción</b>	Fluxor para tanques empotrados.
<b>Adecuado para</b>	Inodoro suspendido
<b>Posición placa accionam.</b>	Frontal
<b>Incluye</b>	Accesorios de instalación



## **DUPLO HANDICAPPED SYSTEM**

**A890080600** 296 x 1185

### **Descripción**

Bastidor para fijación de barra de apoyo



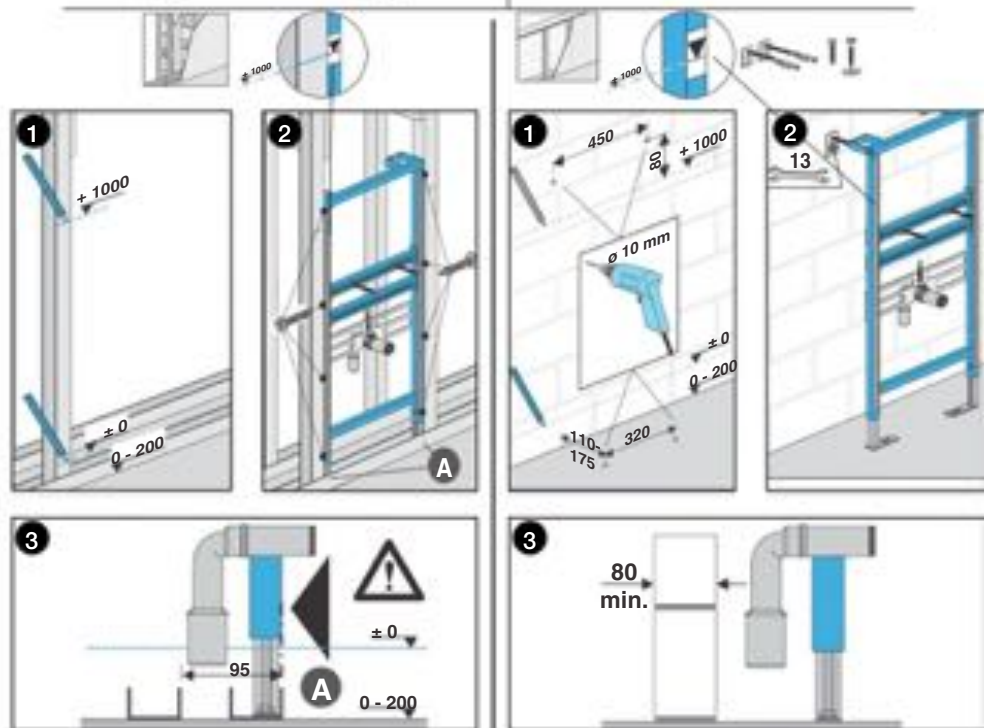
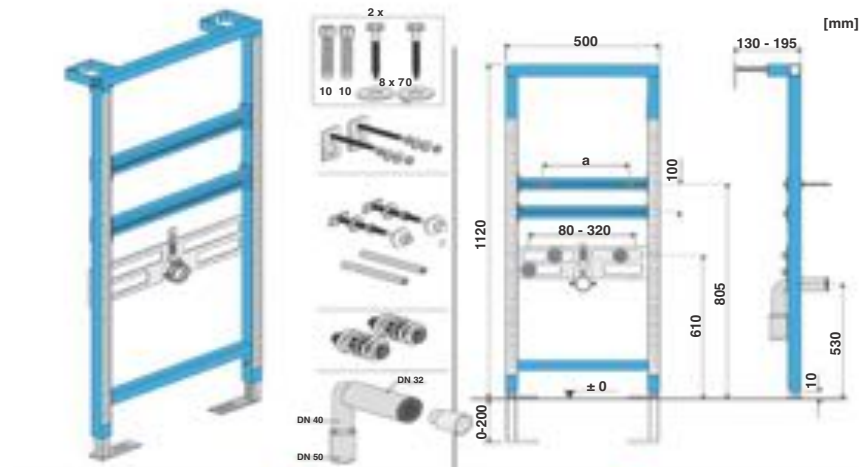
**SILENT IN WALL**  
**A890063000**

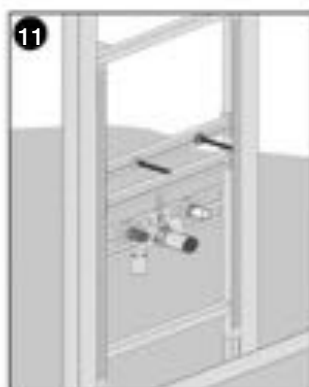
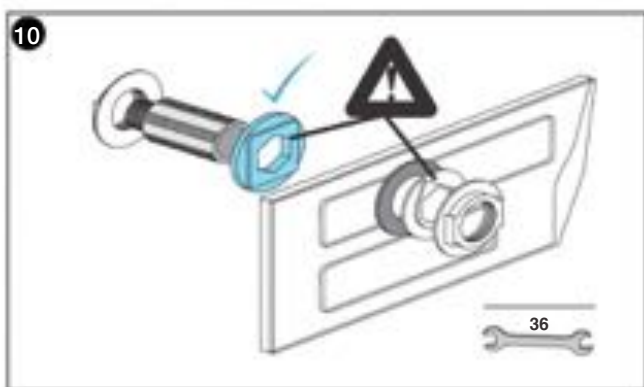
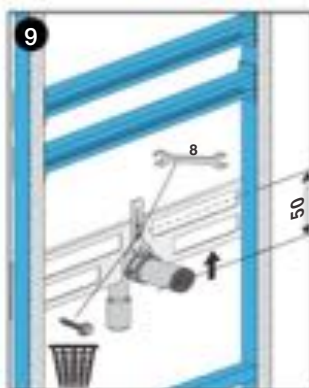
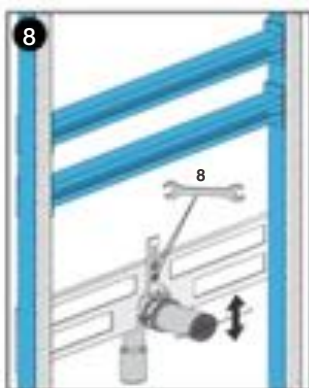
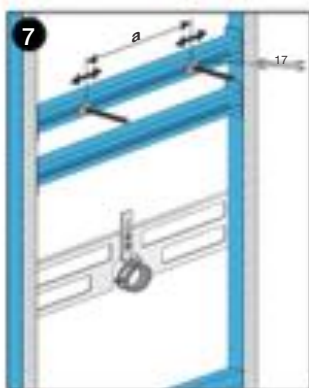
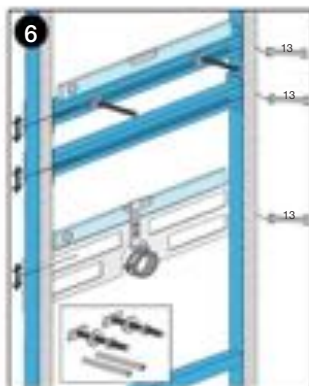
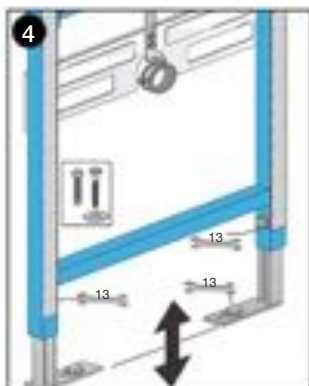
**Descripción**

Junta amortiguadora de ruido



**Duplo WB System (A890093000)**



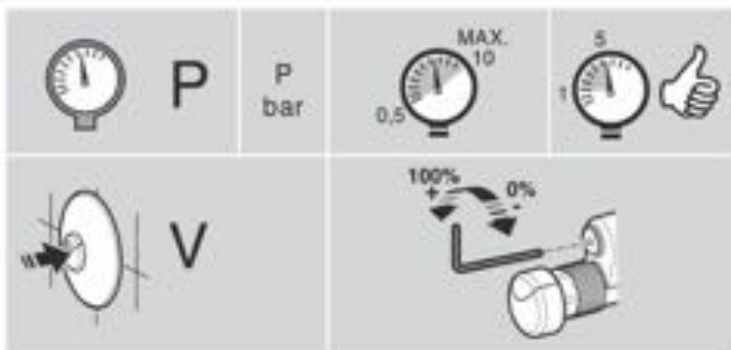




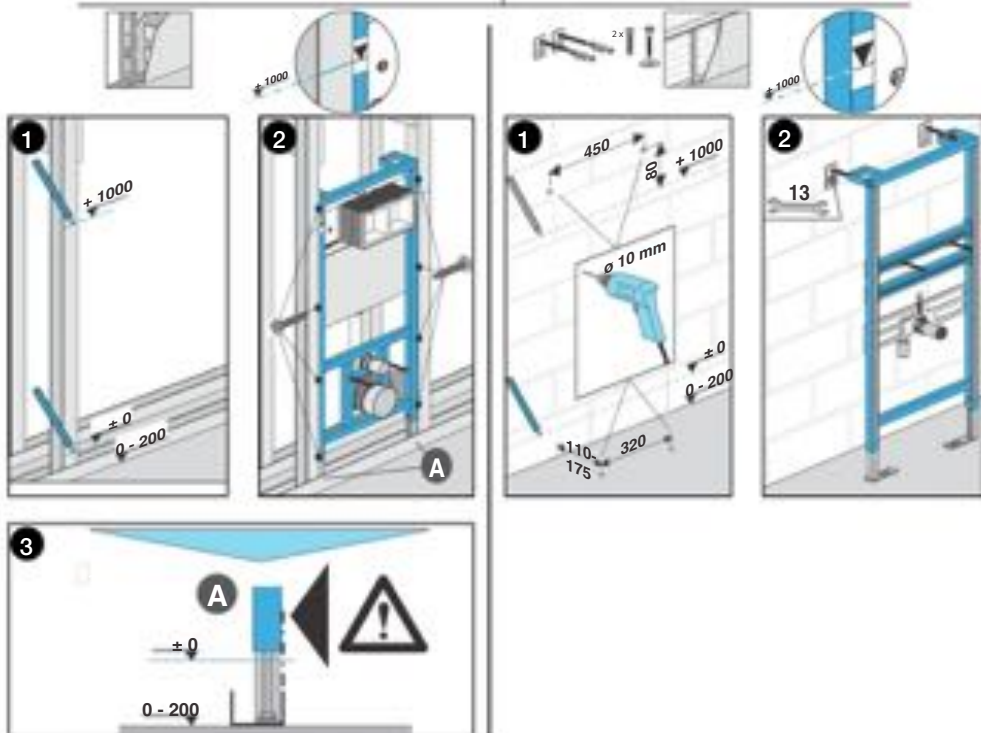
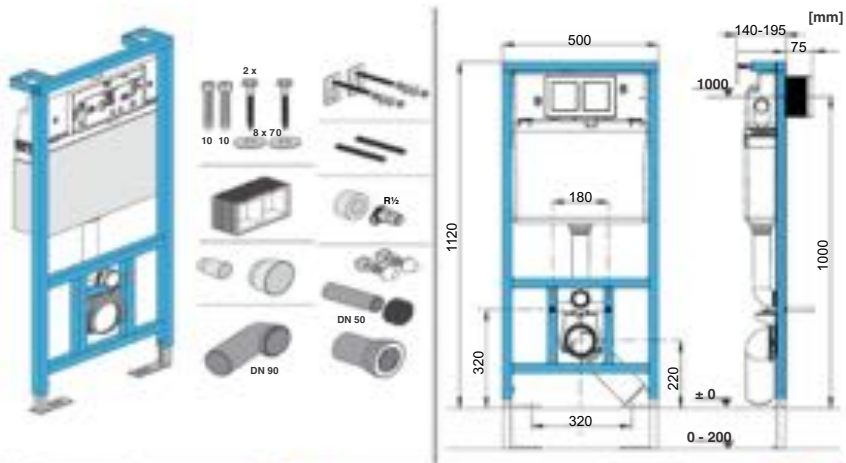


**Duplo WC Fluxor (A890092100)**

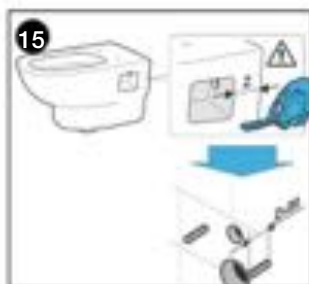
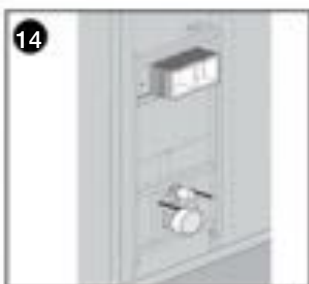
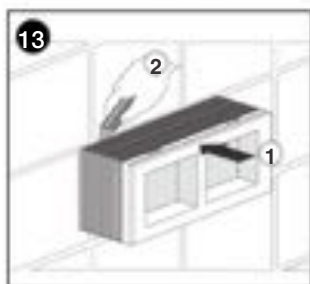
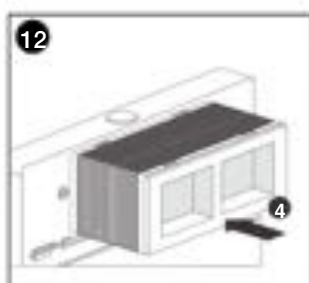
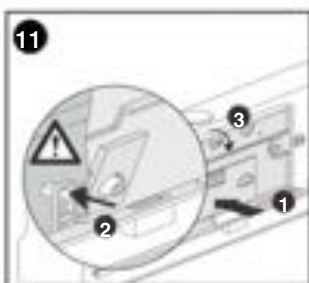
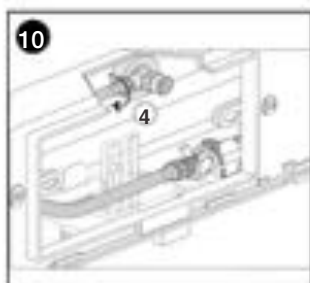
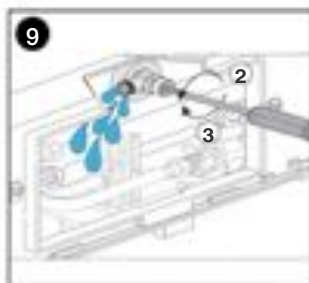
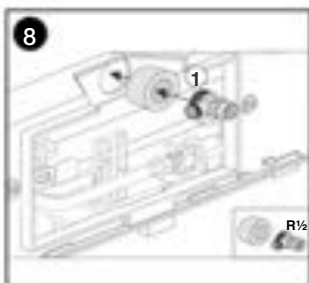
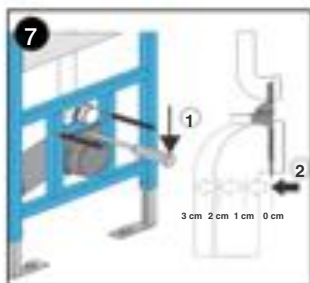
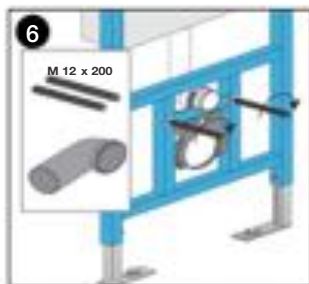
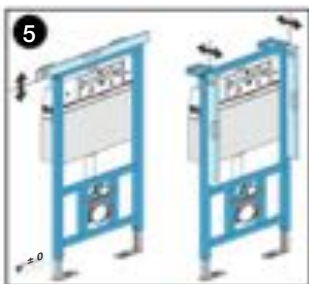
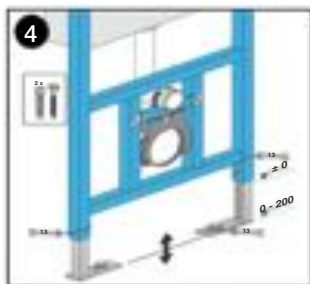




**Duplo WC System (A890090000)**

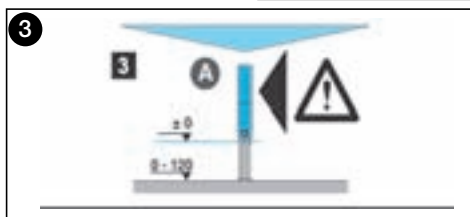
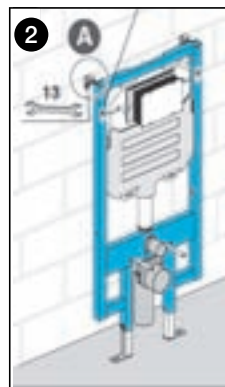
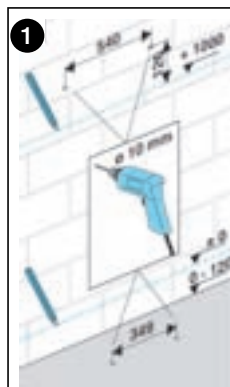
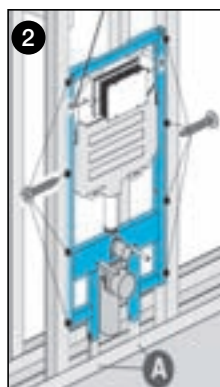
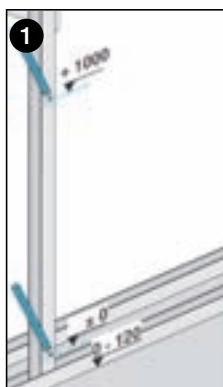
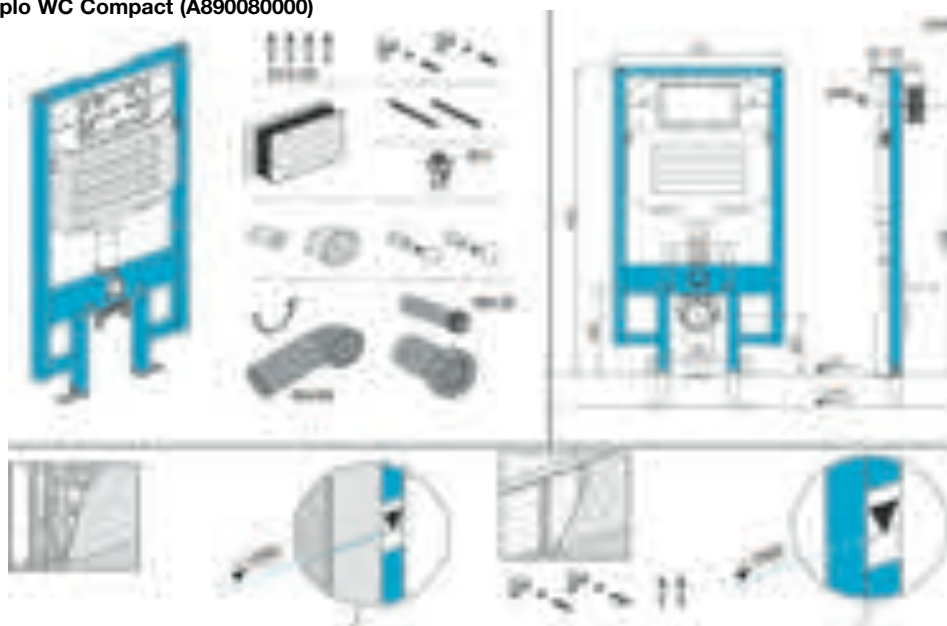


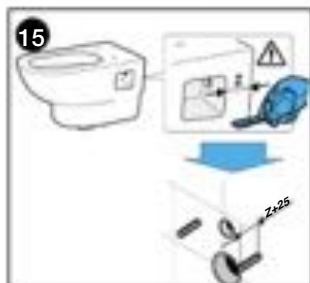
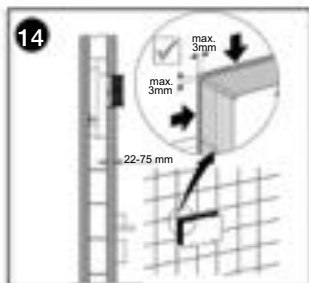
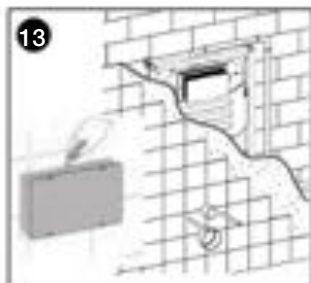
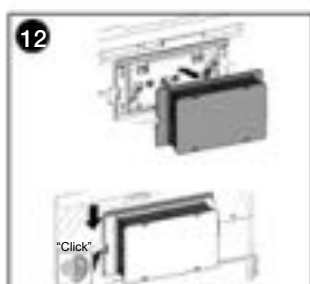
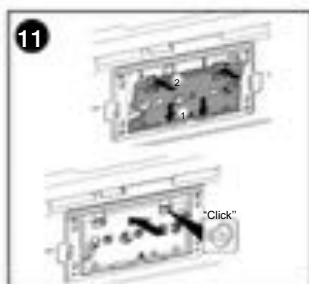
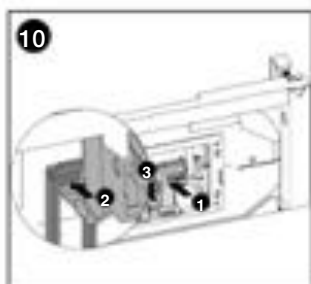
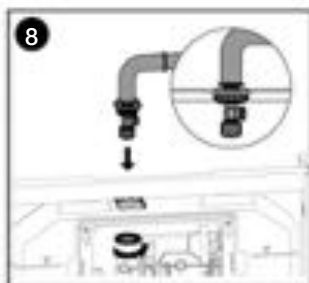
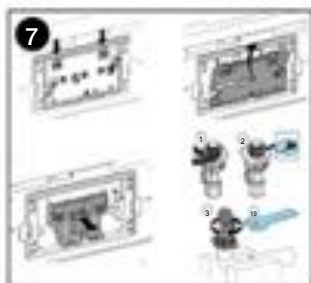
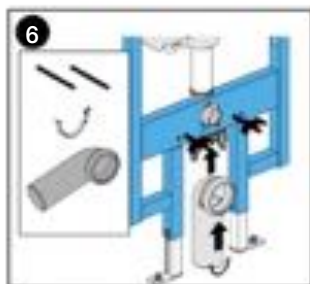
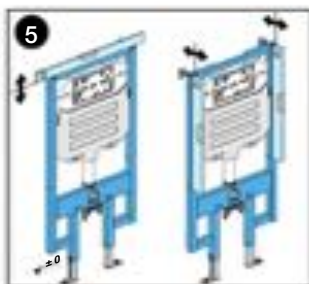
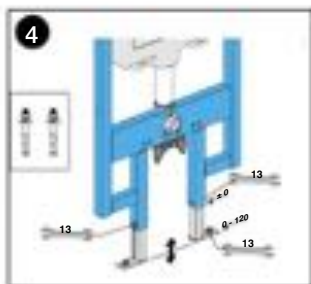




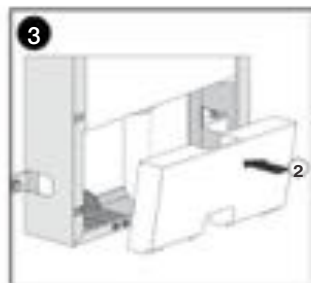
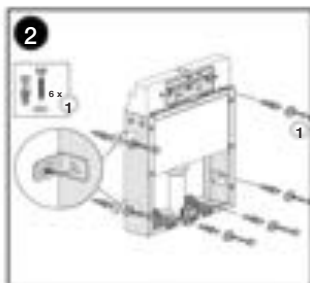
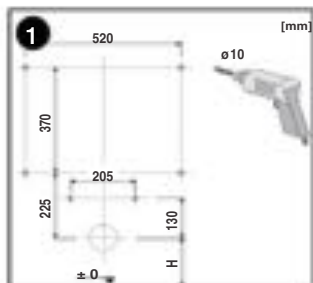
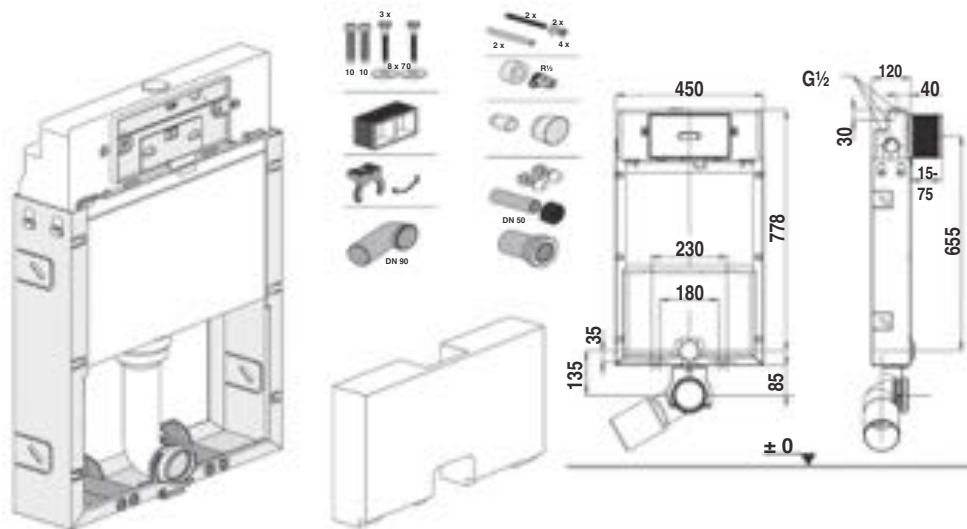


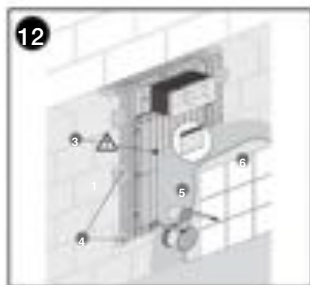
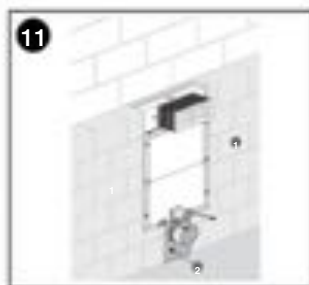
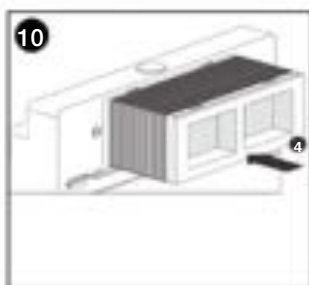
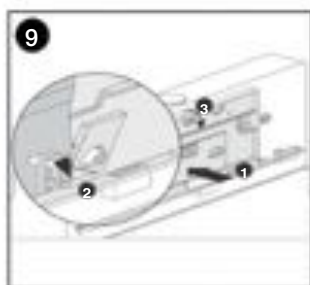
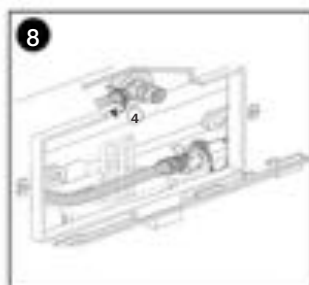
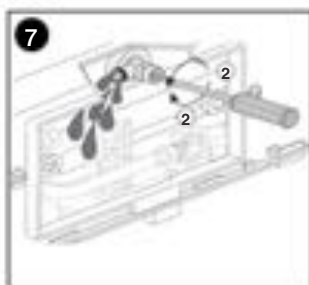
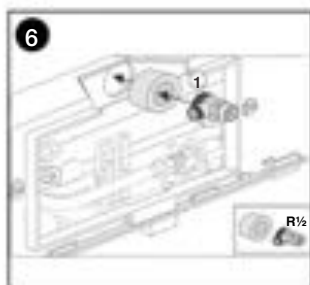
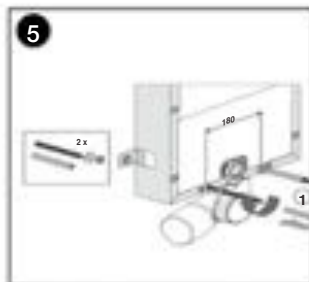
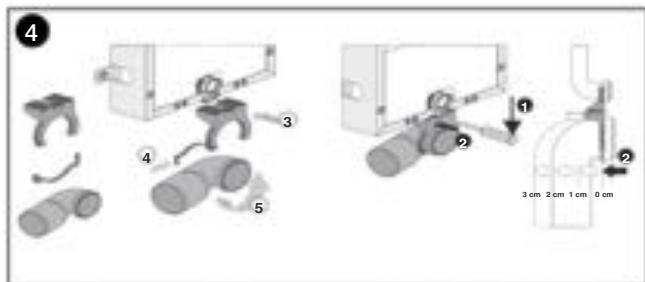
**Duplo WC Compact (A890080000)**



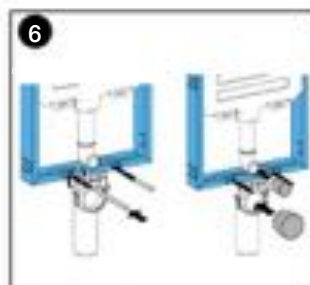
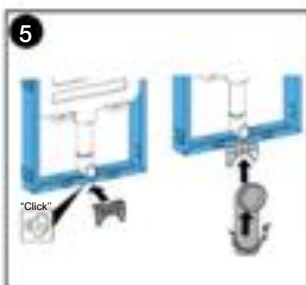
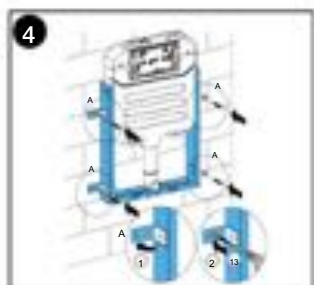
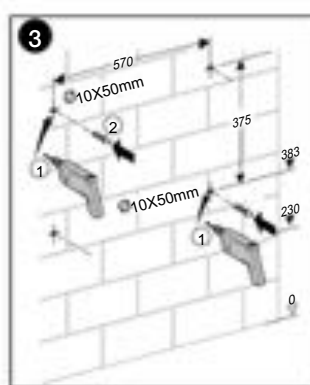
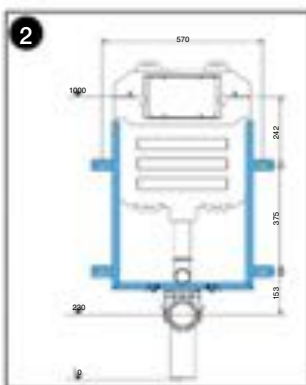
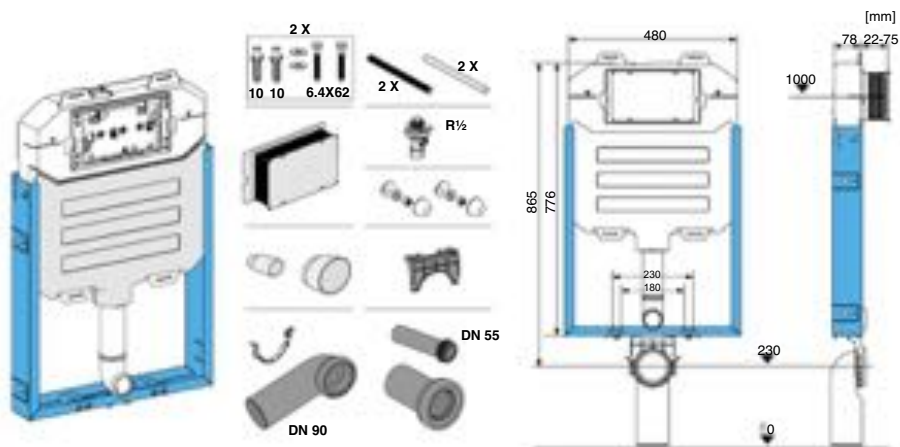


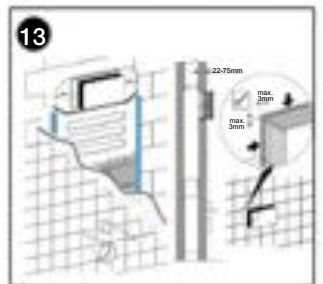
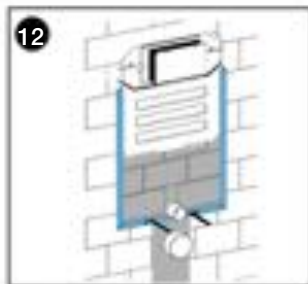
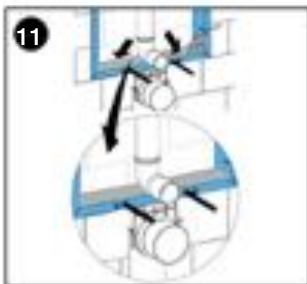
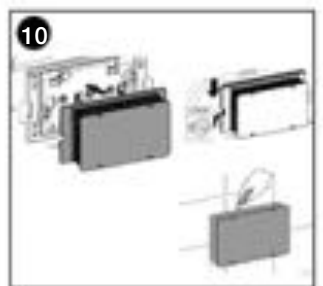
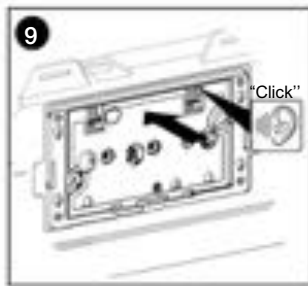
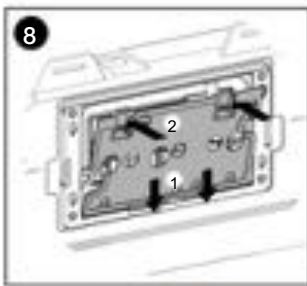
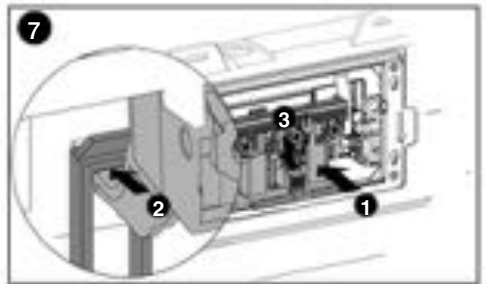
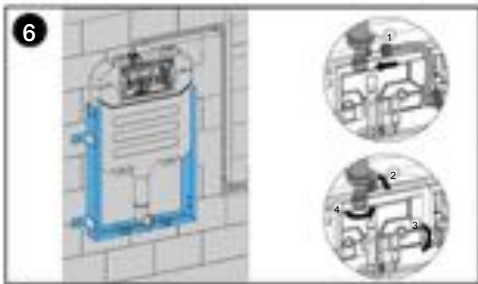
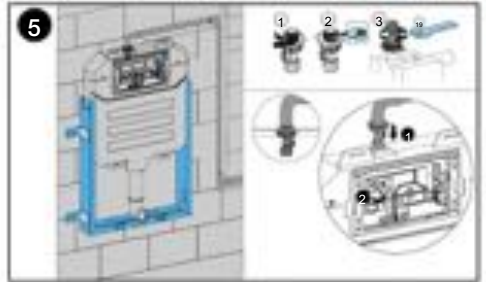
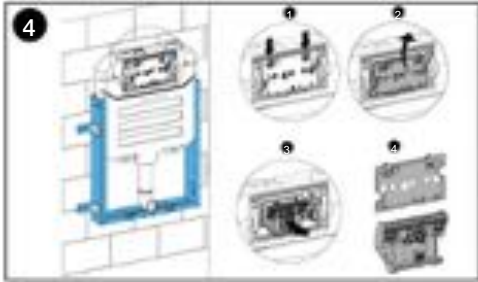
**Basic WC System (A890090100)**



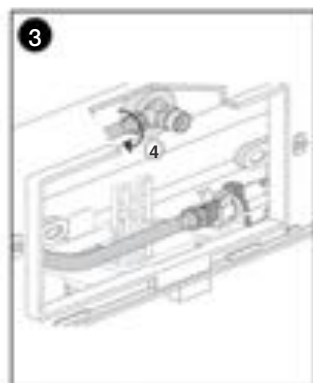
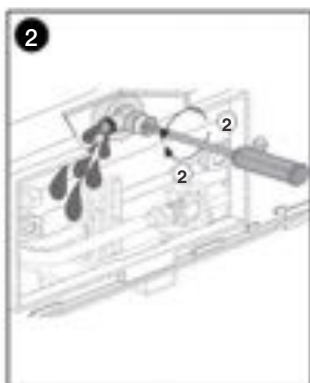
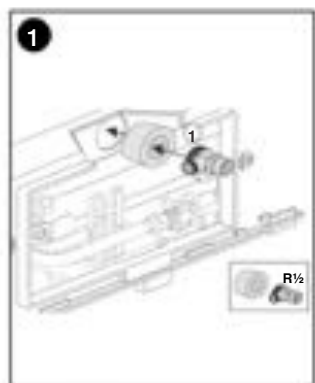
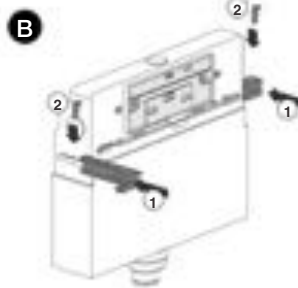
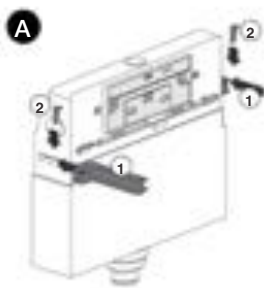
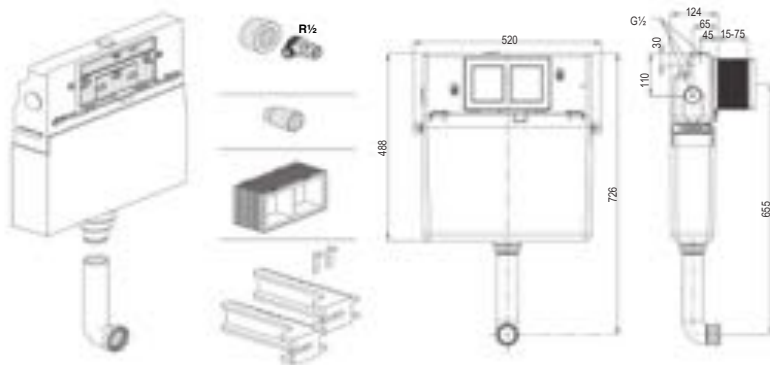


**Duplo Basic Compact (A890080100)**

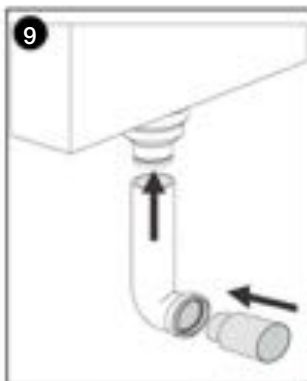
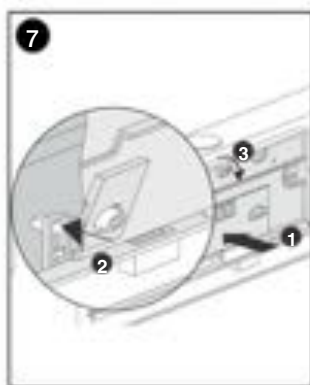
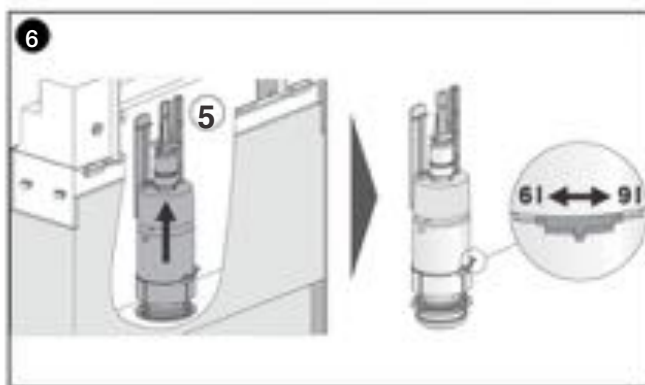
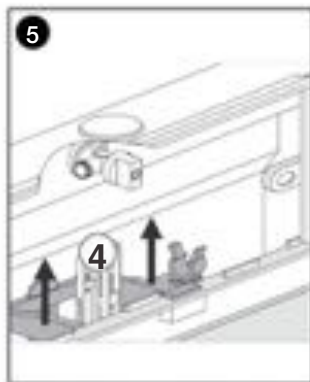




**Basic TK System (A890090200)**

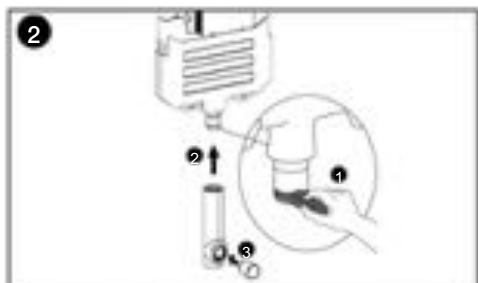
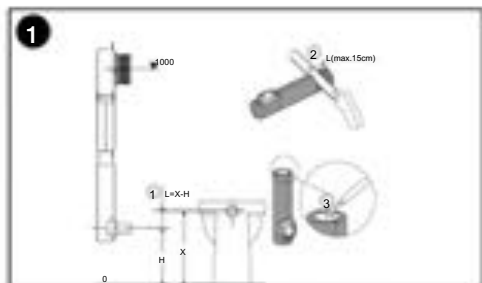
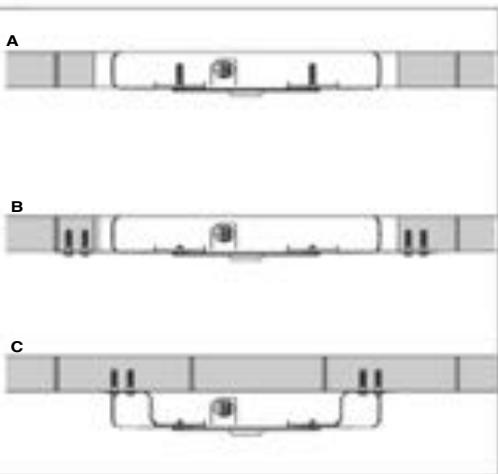
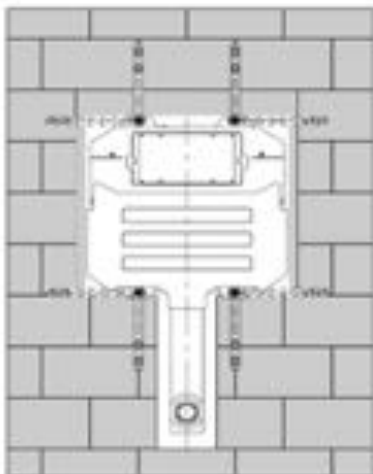
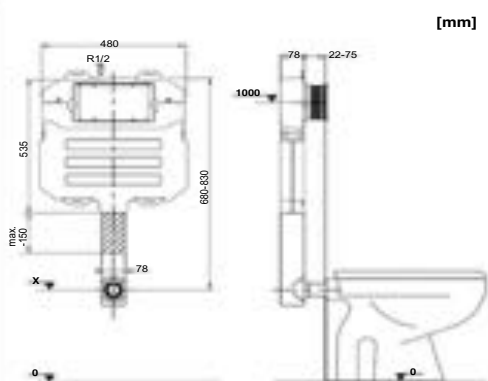
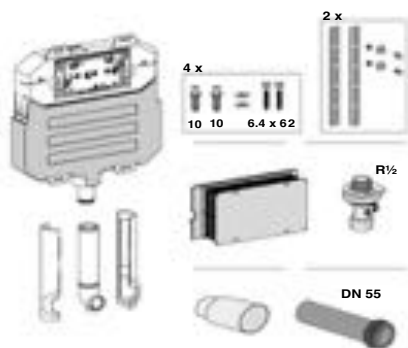


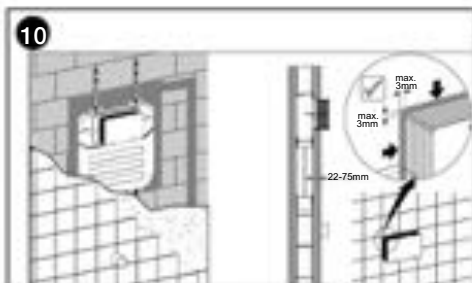
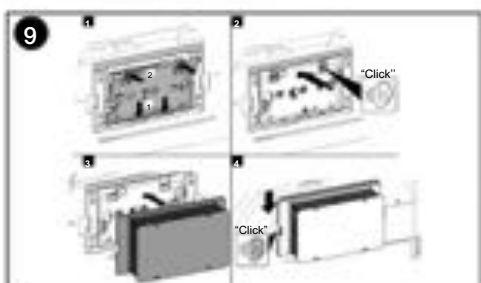
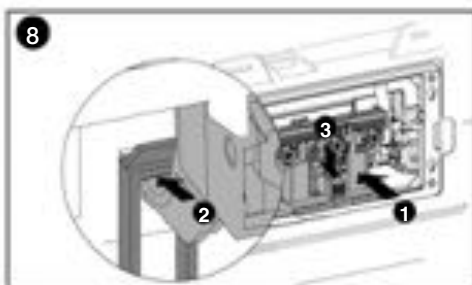
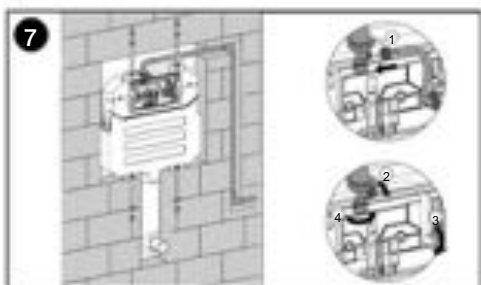
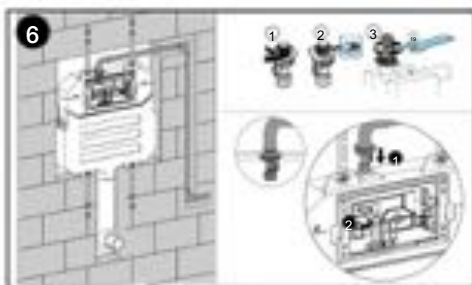
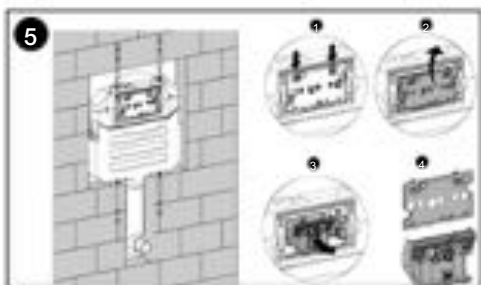
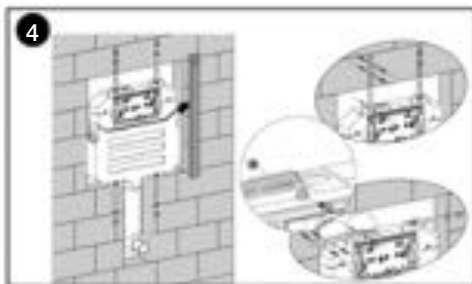
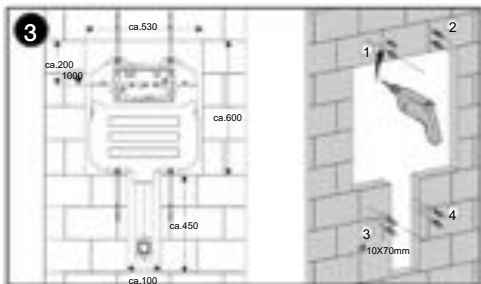




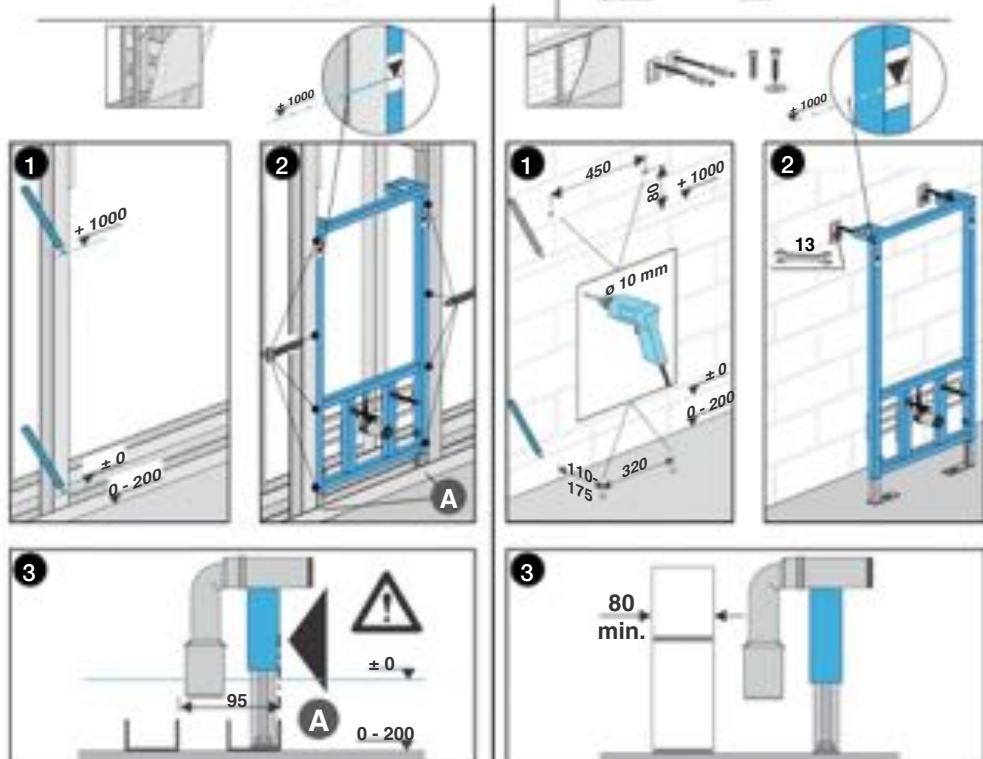
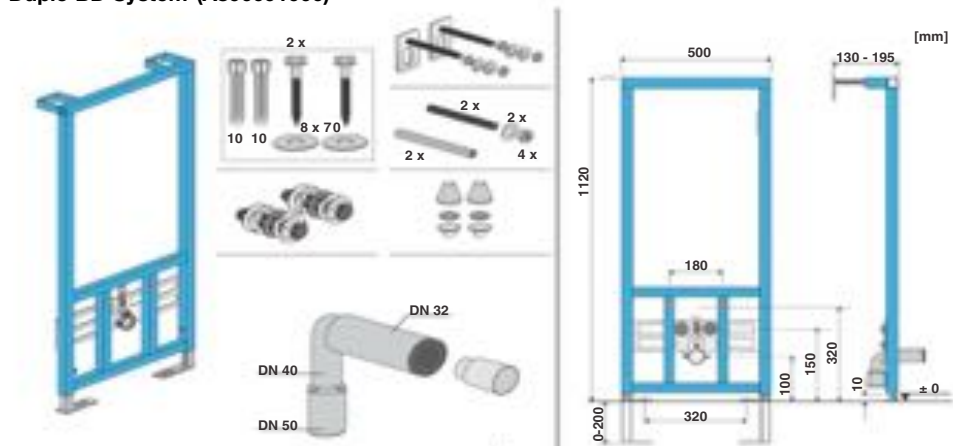


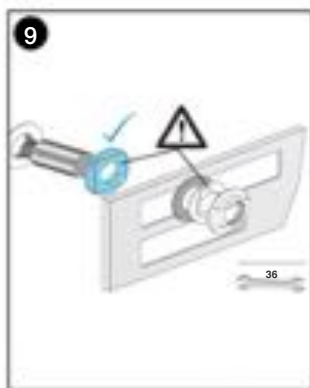
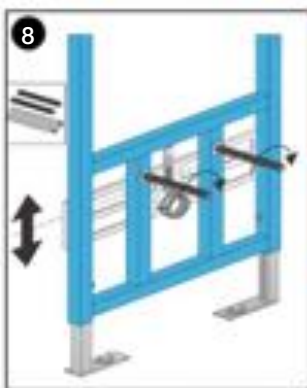
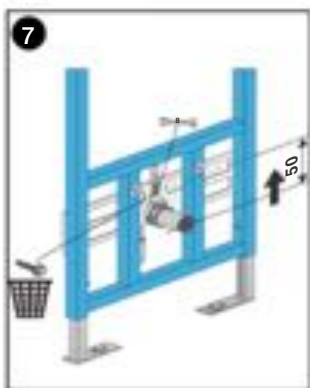
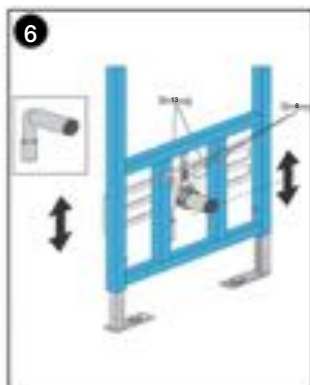
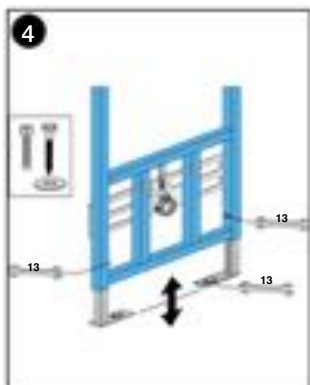
**Duplo Tank Compact (A890080200)**



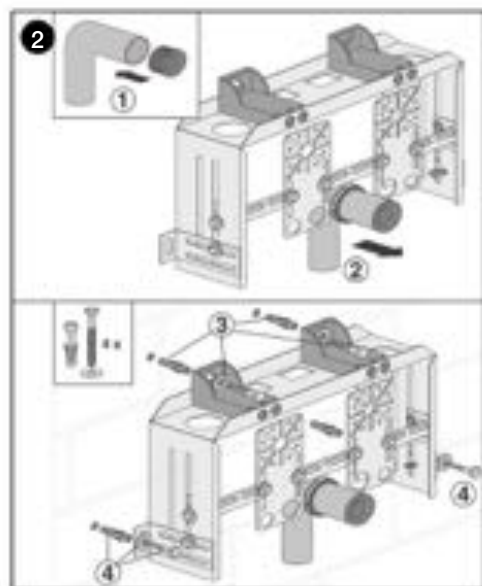
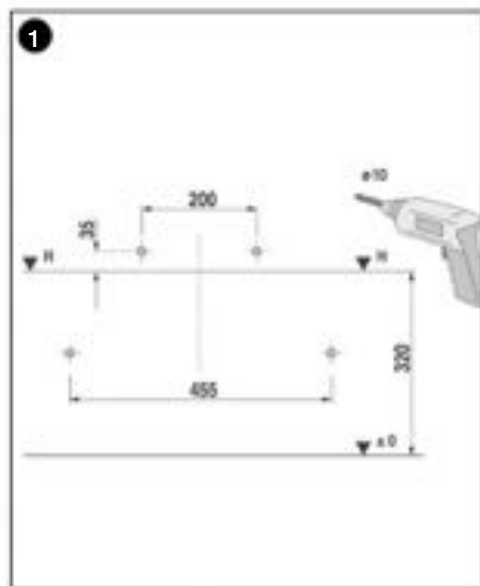
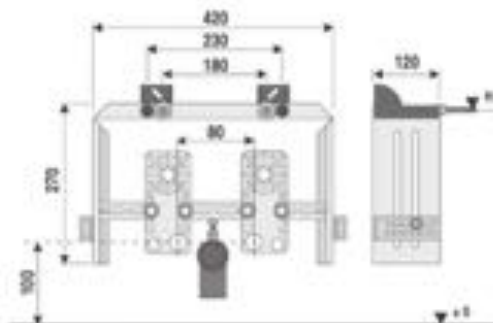
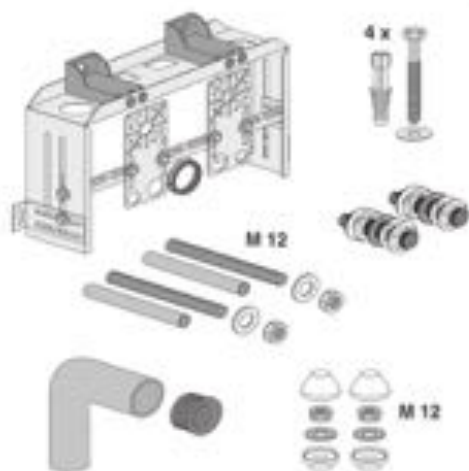


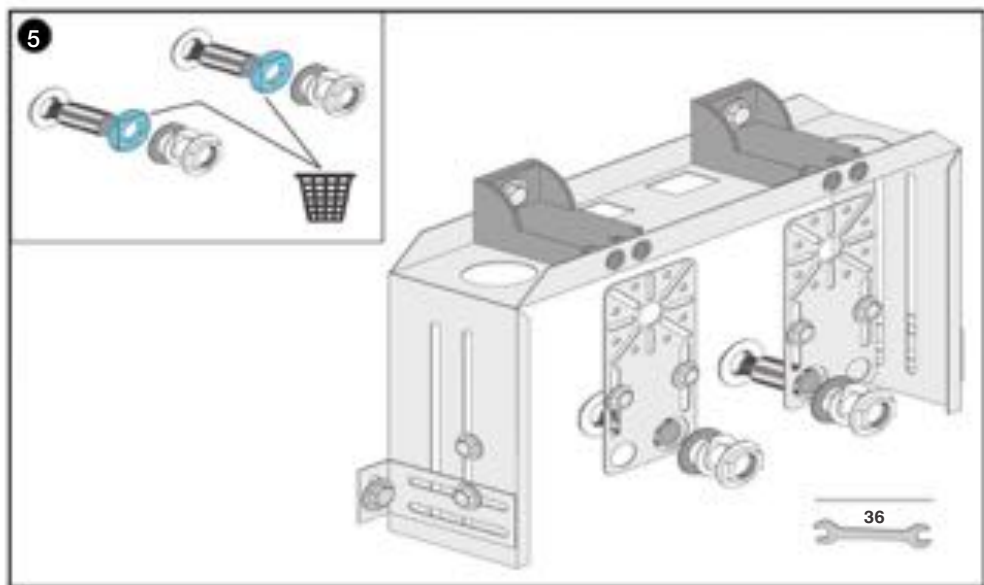
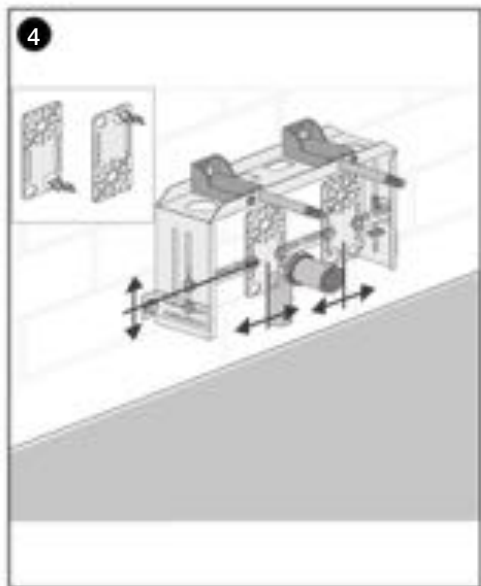
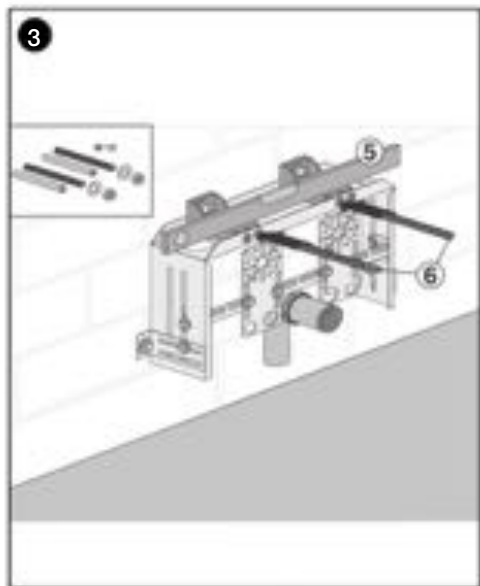
**Duplo BD System (A890091000)**



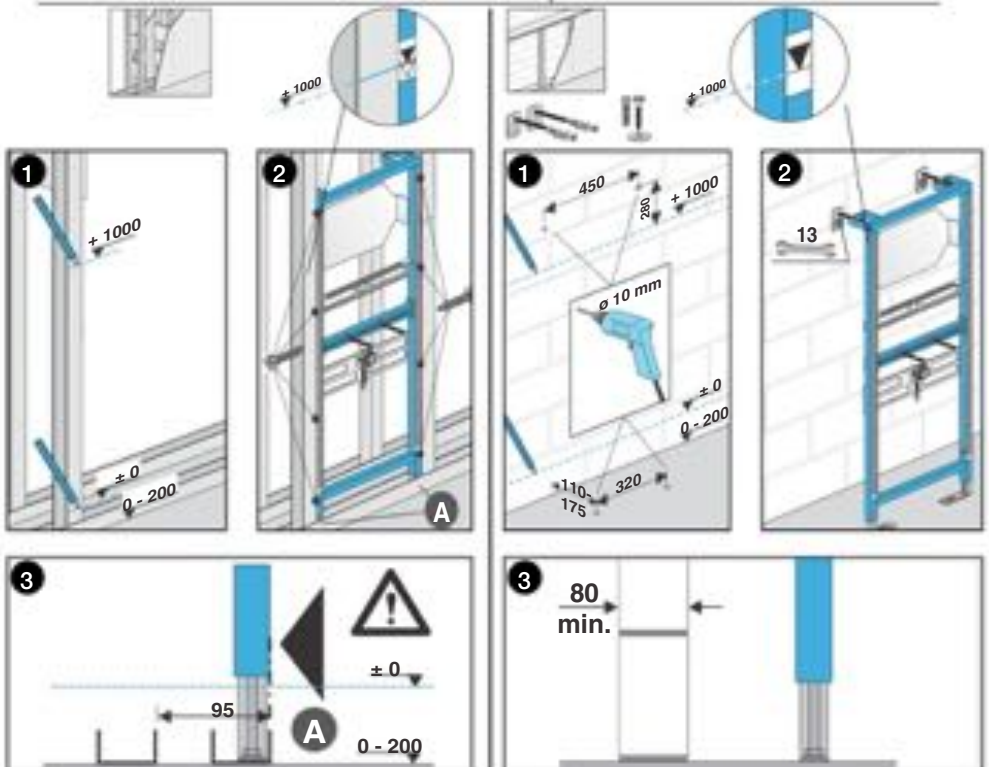
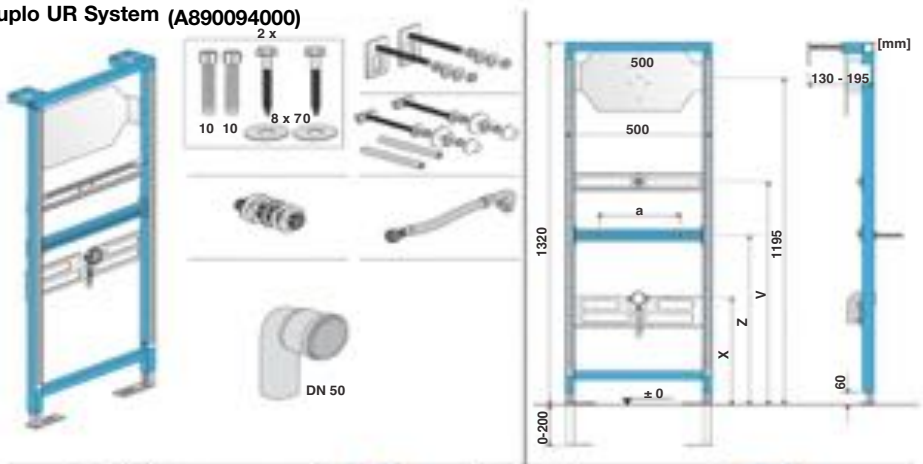


**Basic BD System (A890091100)**

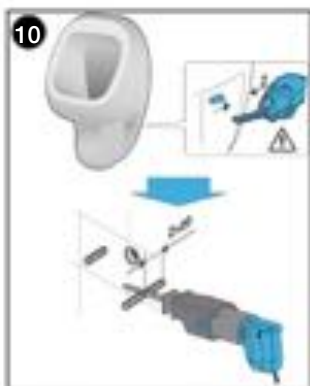
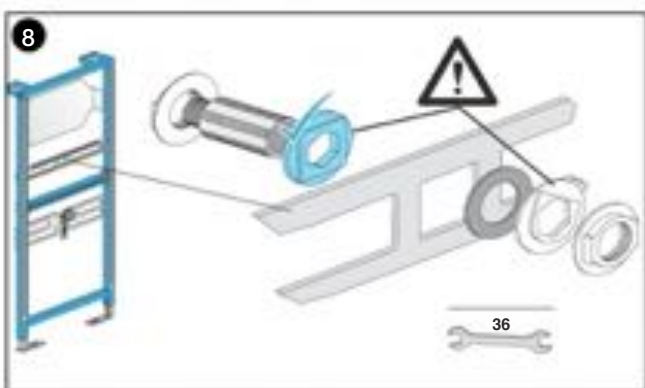
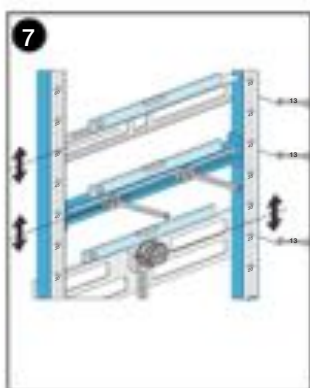
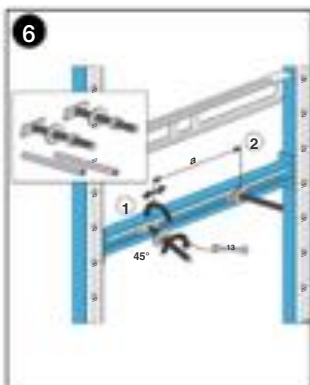
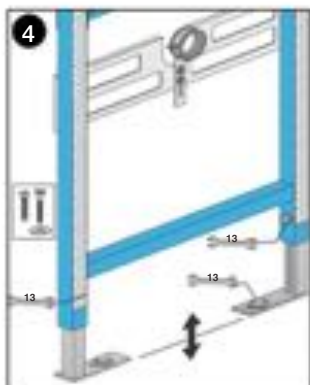




**Duplo UR System (A890094000)**

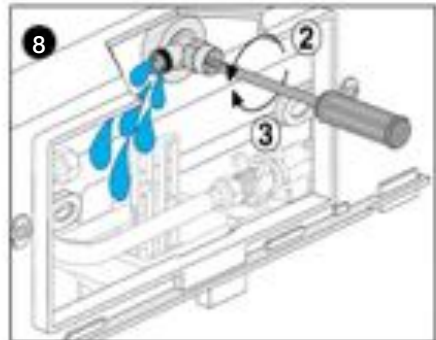
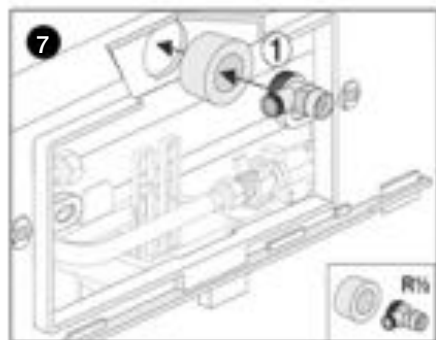
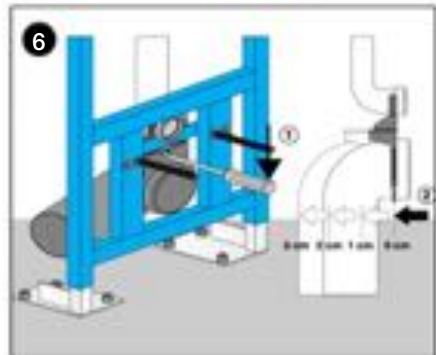
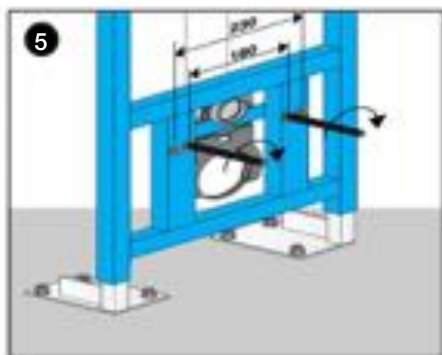
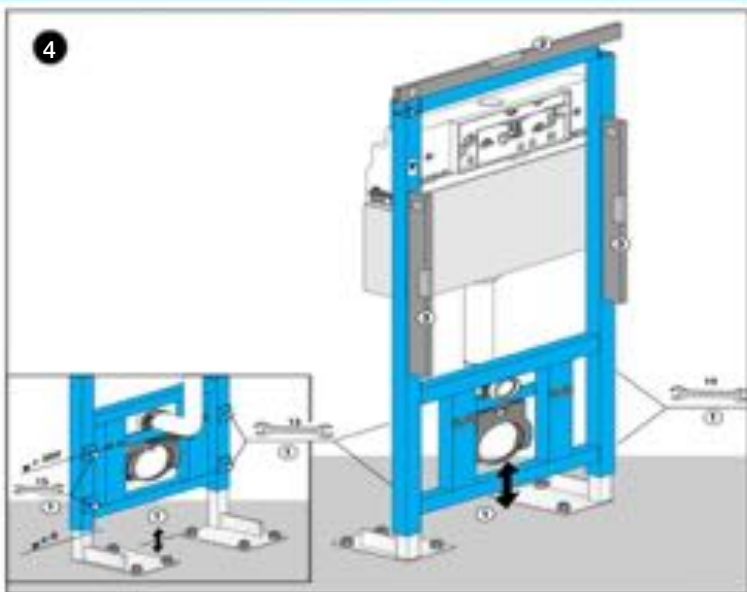




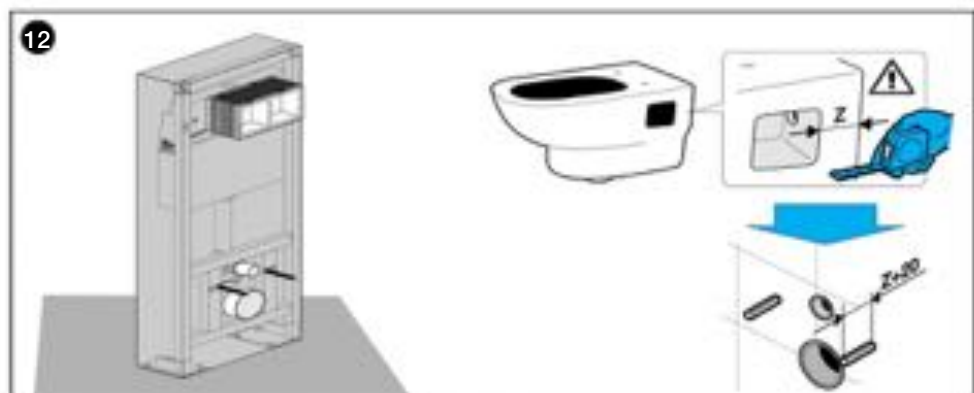
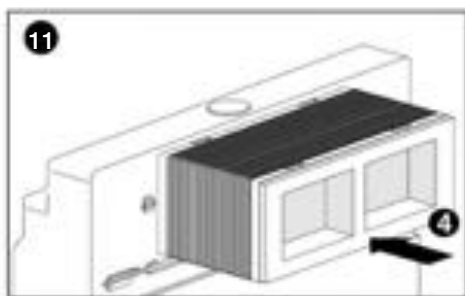
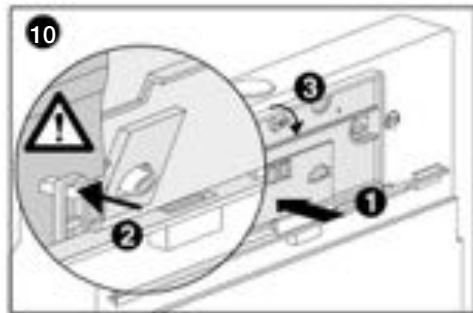
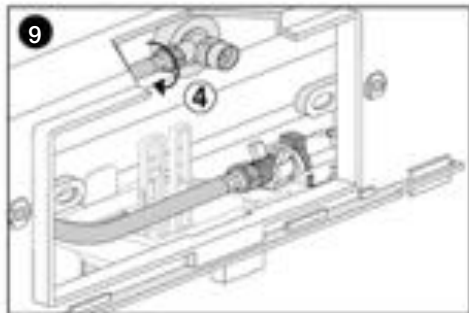






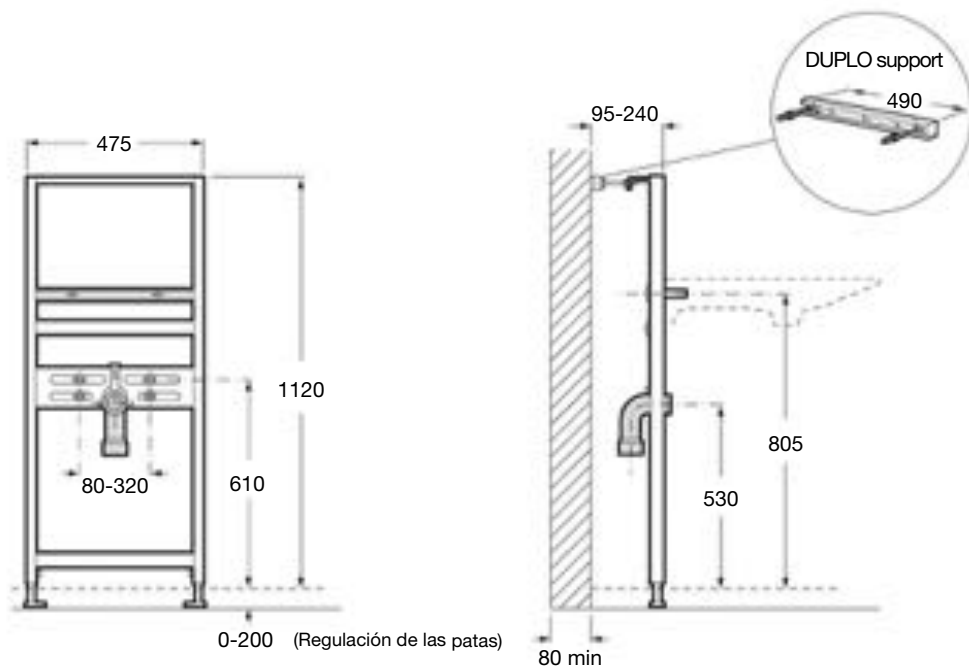


**Duplo Freestanding (A890090700)**

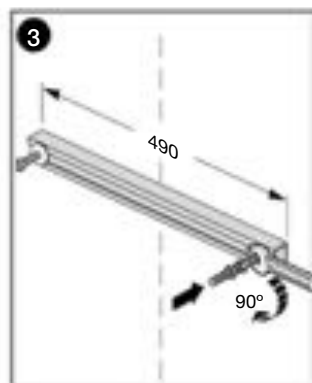
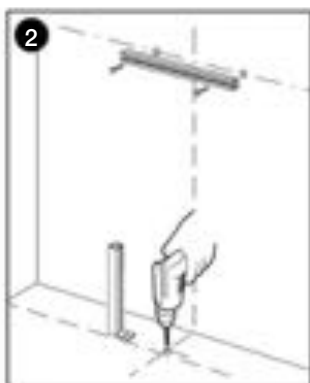
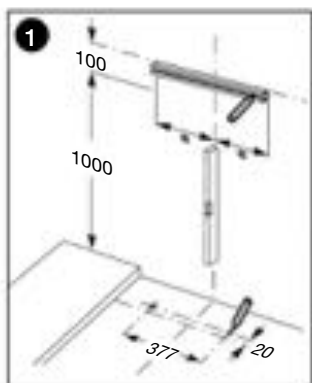


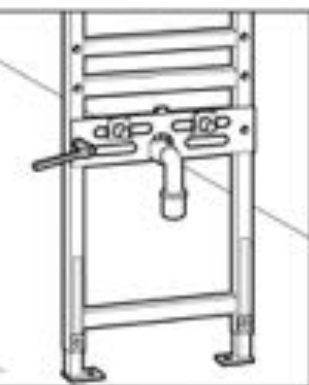
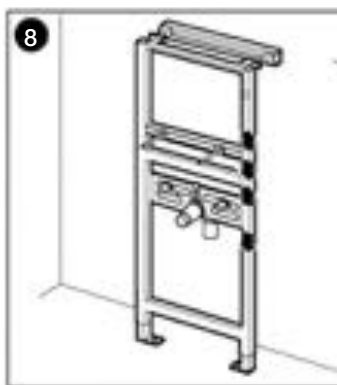
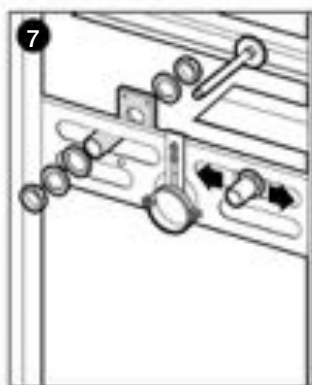
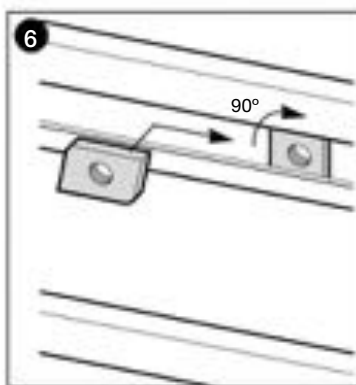
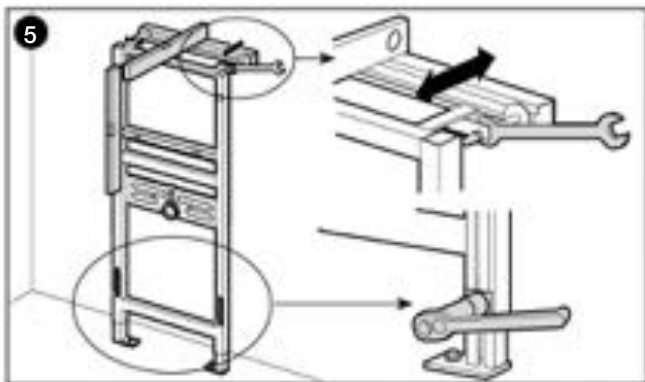
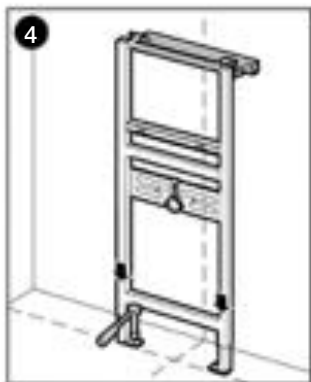


**Duplo Lavabo por delante de pared de obra**  
**(A890043000, indispensable la guía DUPLORef. A890024000)**

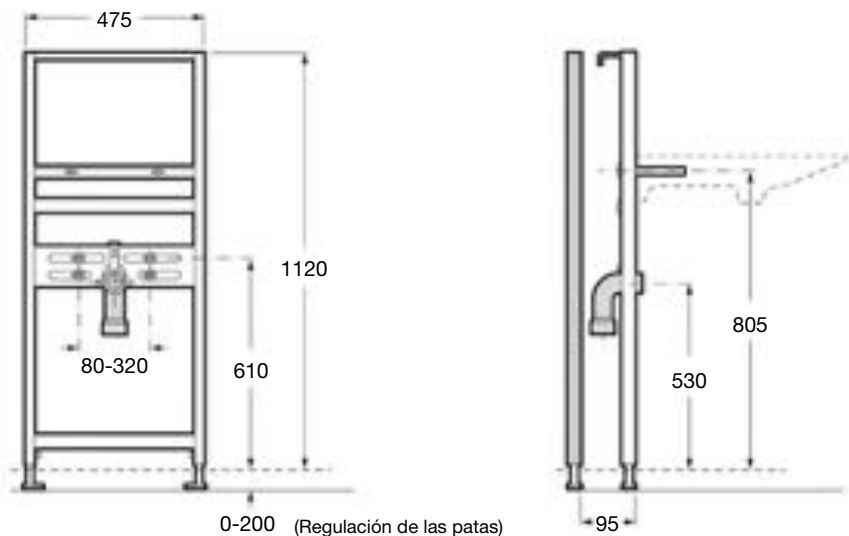


\* 805 es la altura recomendada de la fijación sobre el suelo acabado. Respetando esta cota, la mayoría de lavabos quedarán a una altura aproximada de 850 mm.

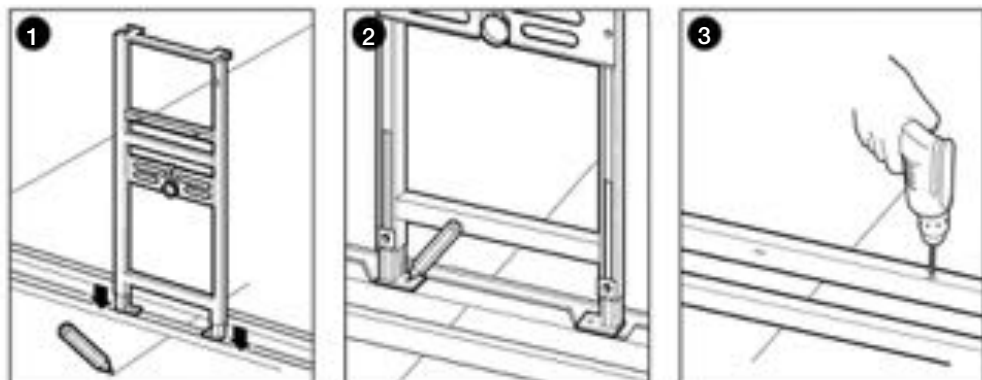


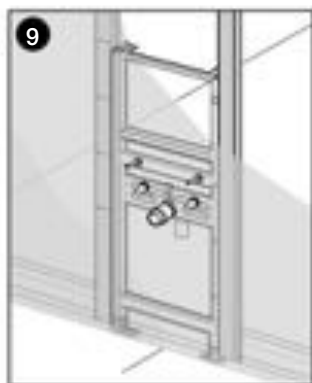
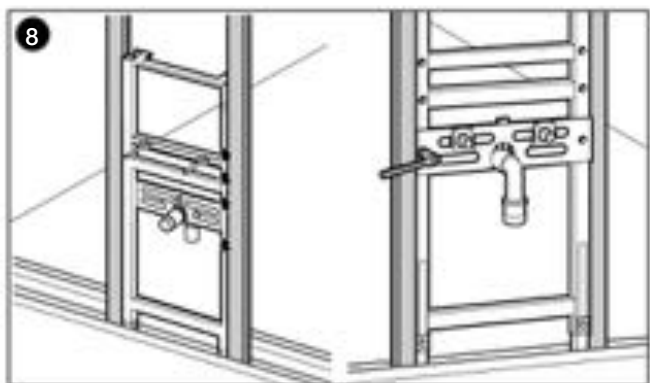
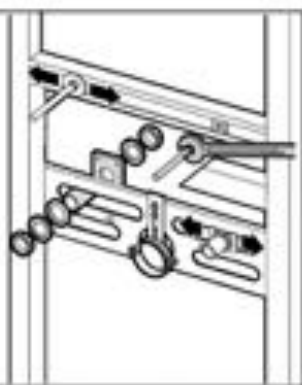
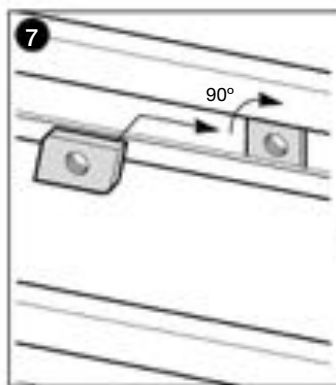
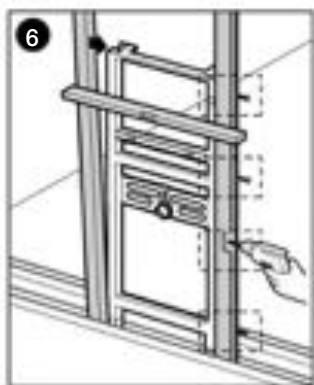
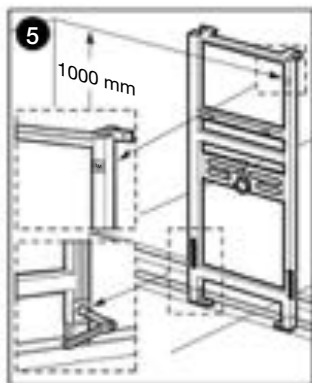
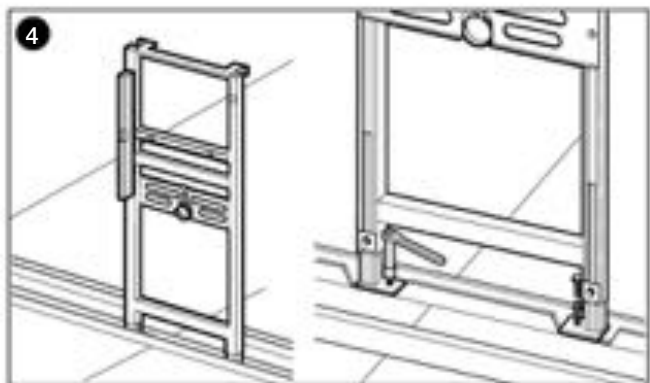


**Duplo Lavabo en tabique prefabricado**  
**(A890043000, indispensable la guía DUPLORef. A890024000)**



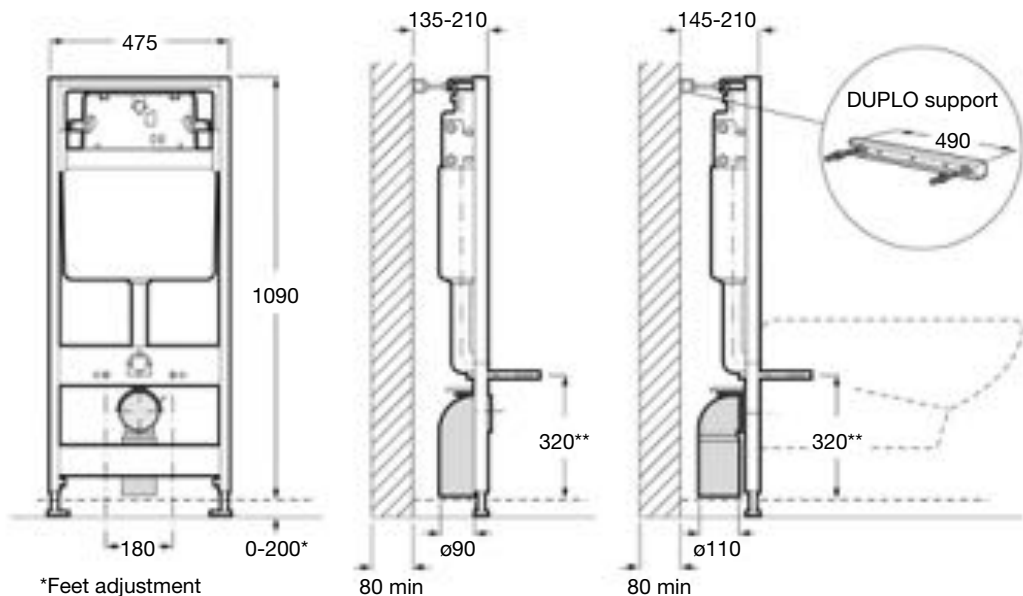
\* 805 es la altura recomendada de la fijación sobre el suelo acabado. Respetando esta cota, la mayoría de lavabos quedarán a una altura aproximada de 850 mm.



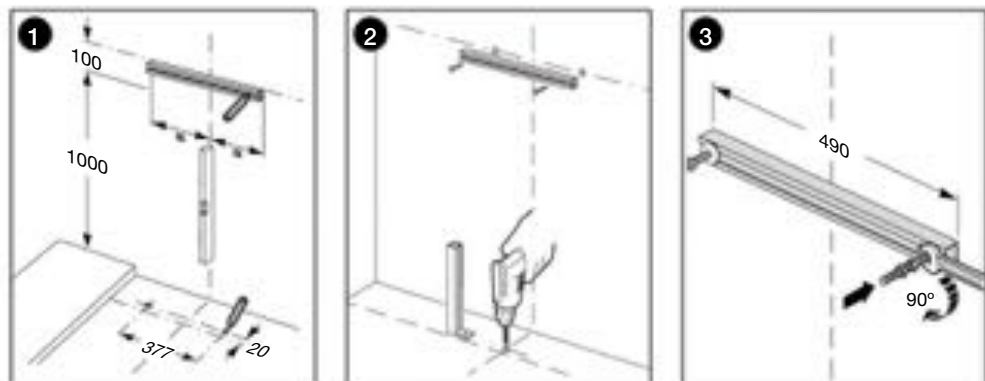


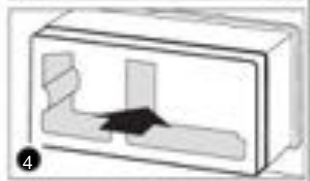
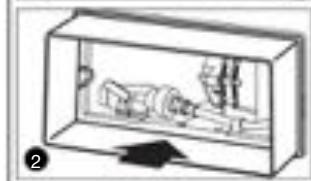
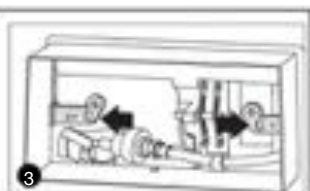
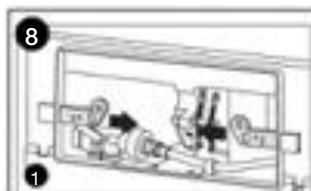
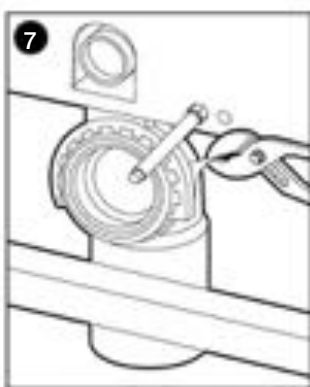
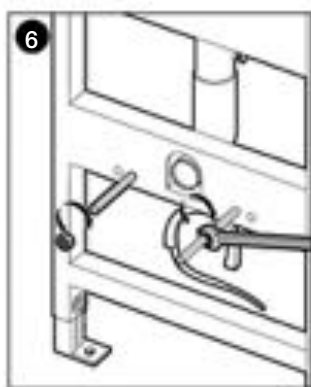
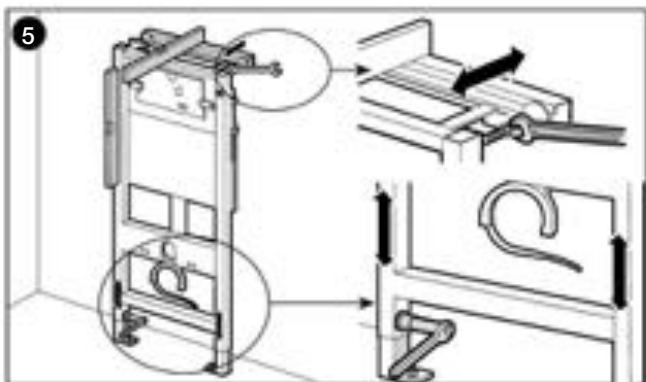
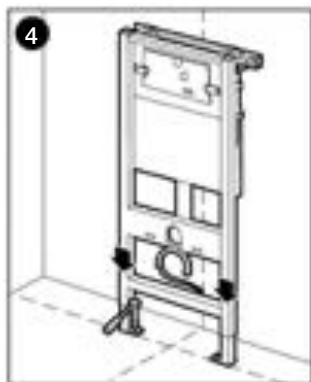


**Duplo WC por delante de pared de obra**  
(indispensable la guía DUPLORef. A890024000)

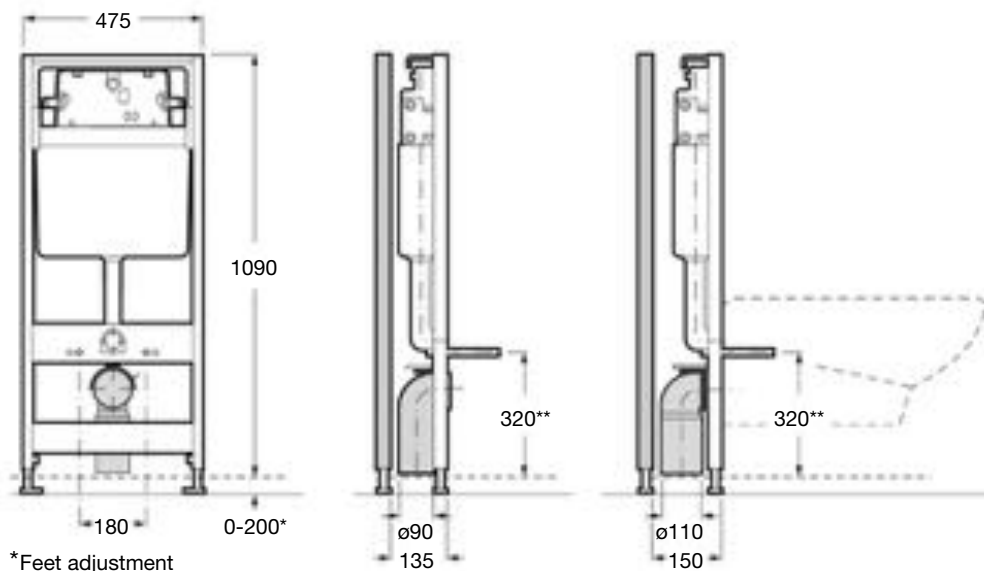


\*\* 320 es la altura recomendada de la fijación sobre el suelo acabado. Respetando esta cota, un inodoro suspendido estándar queda aproximadamente a la misma altura que uno que apoya en el suelo.



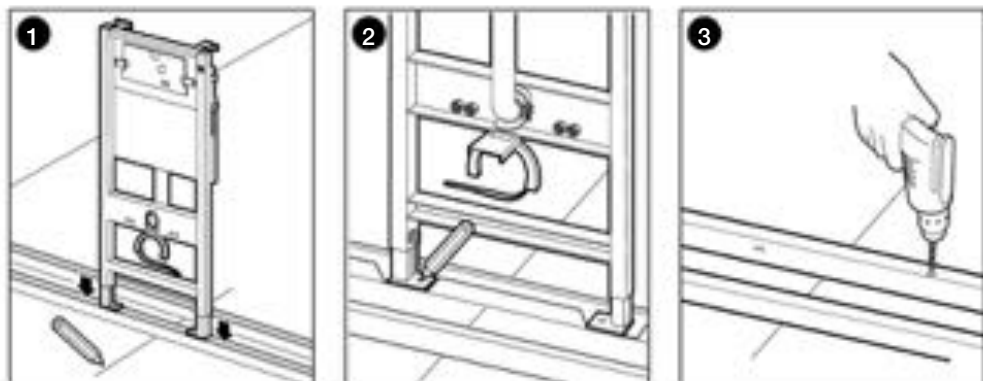


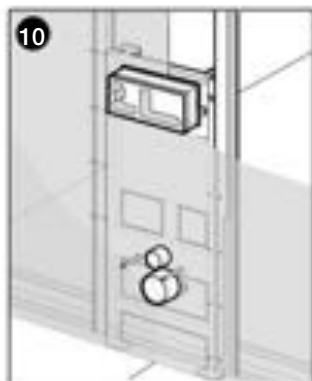
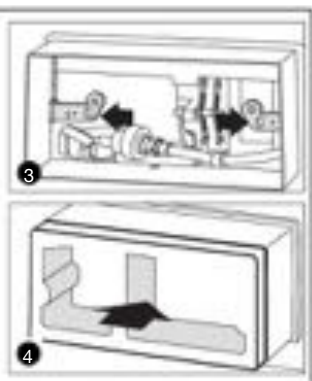
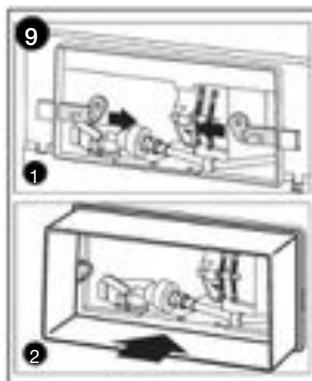
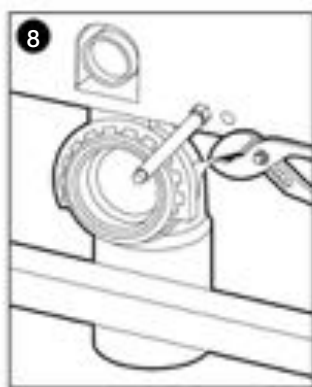
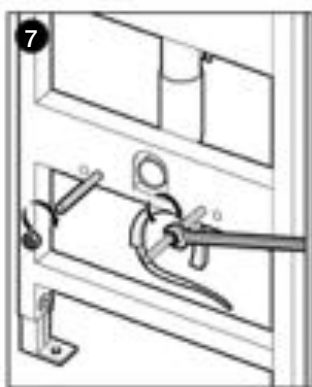
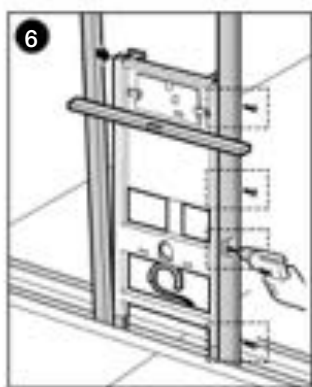
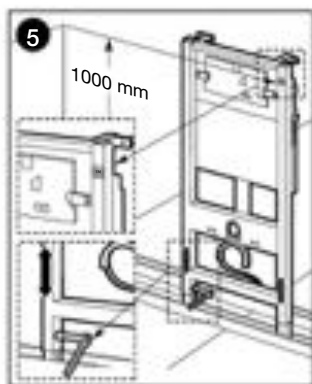
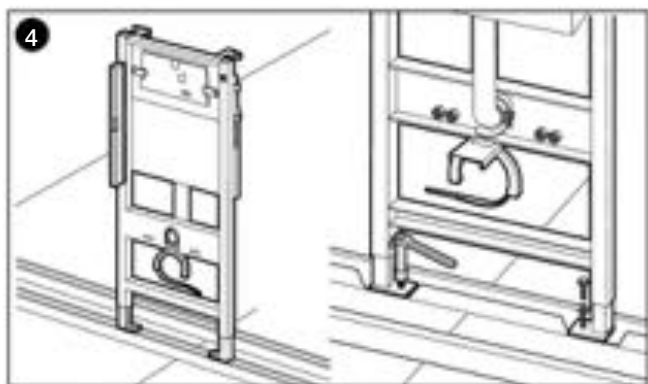
**Duplo WC con tabique prefabricado**



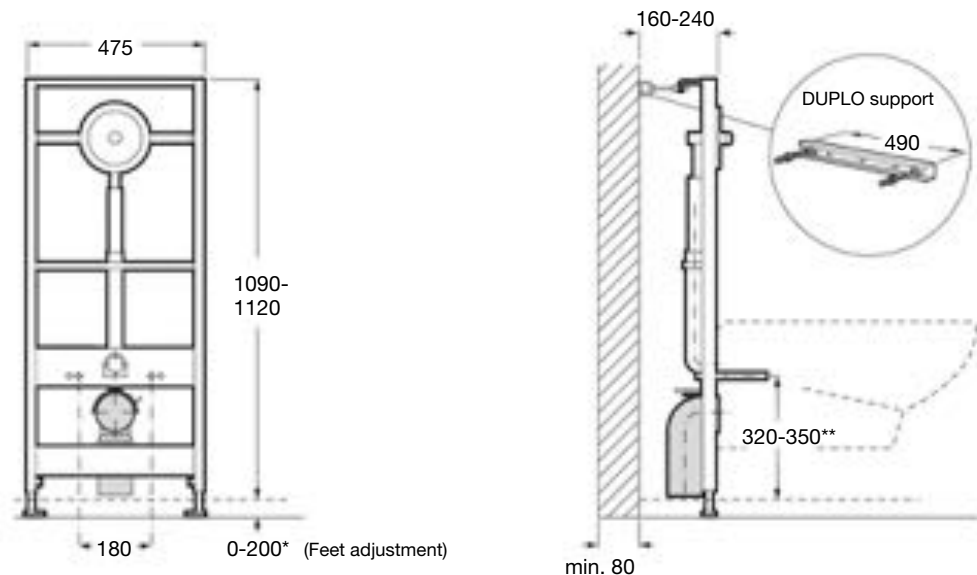
\*Feet adjustment

\*\* 320 es la altura recomendada de la fijación sobre el suelo acabado. Respetando esta cota, un inodoro suspendido estándar queda aproximadamente a la misma altura que uno que apoya en el suelo.

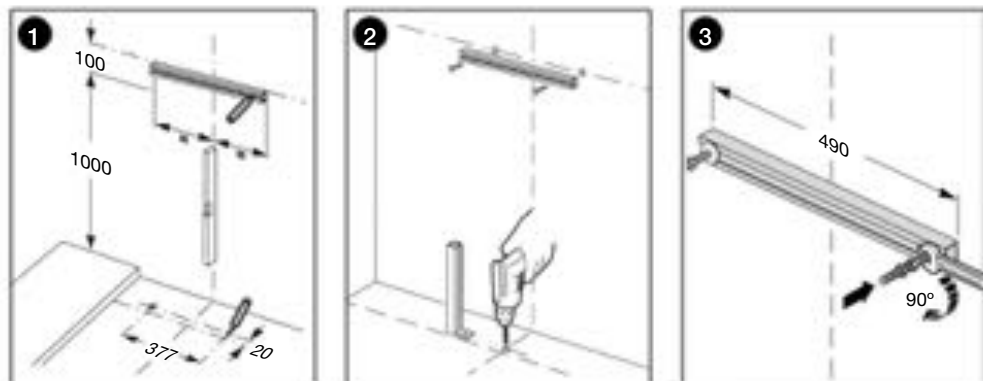


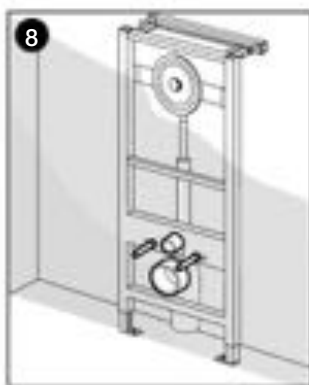
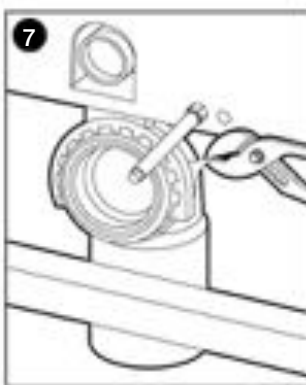
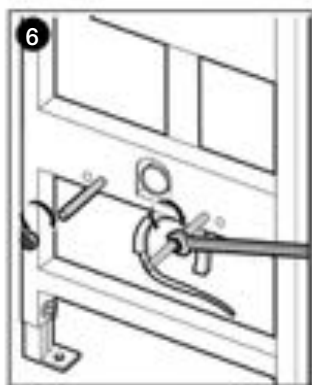
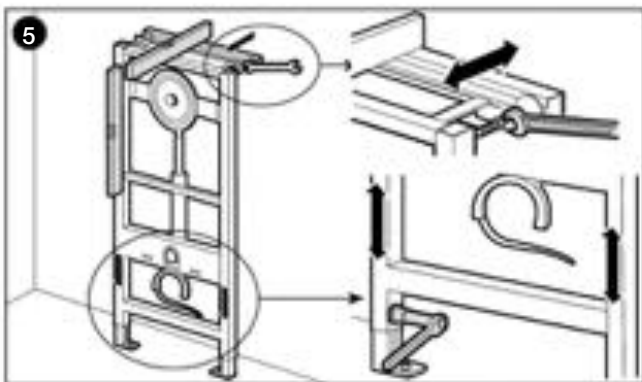
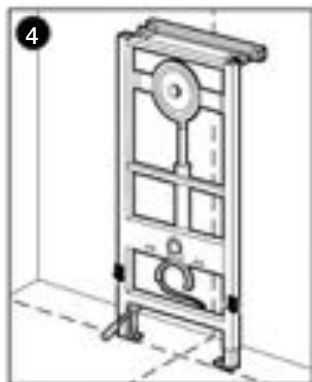


**Duplo WC con flujo por delante de pared de obra**  
**A506902310. (\*\*\*)Recomendado en espacios públicos (indispensable la guía DUPLO**  
**Ref. A890024000)**



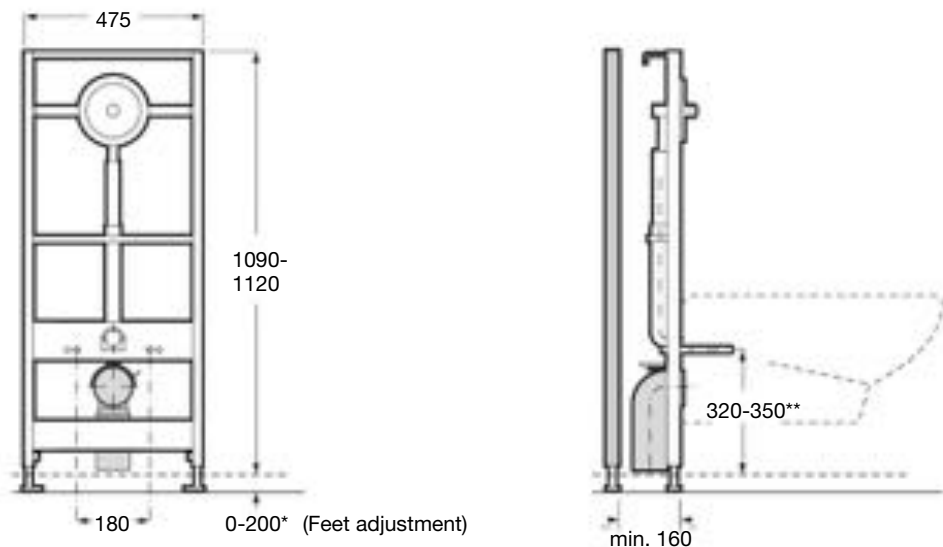
\*\* 320 es la altura recomendada de la fijación sobre el suelo acabado. Respetando esta cota, un inodoro suspendido estándar queda aproximadamente a la misma altura que uno que apoya en el suelo.



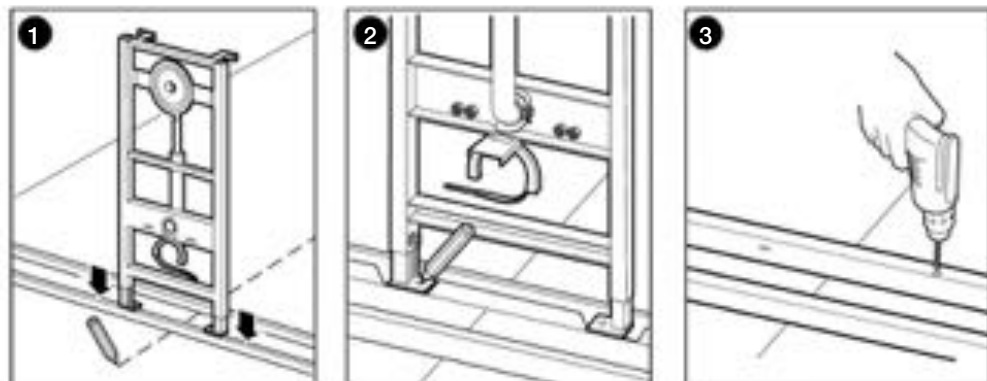


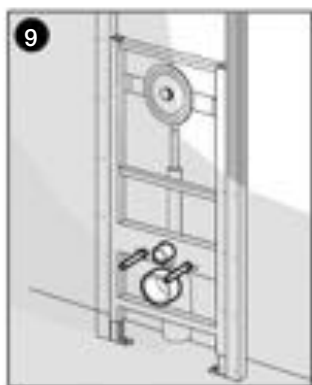
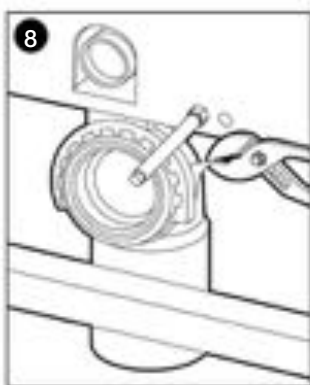
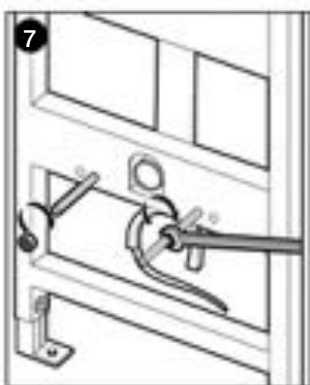
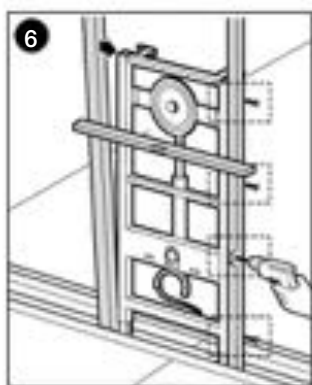
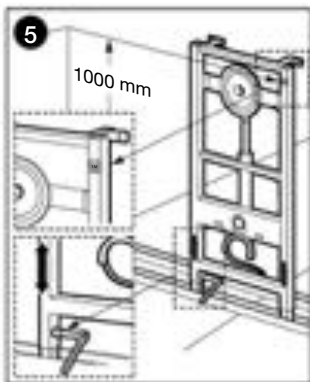
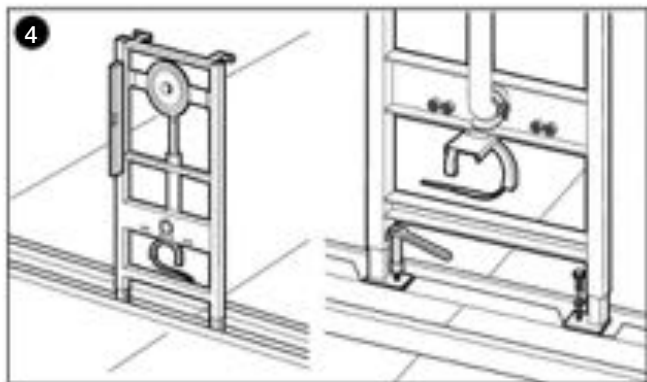
(\*\*\*) Duplo WC con Fluxor requiere un caudal de 1 l. por segundo.

**Duplo WC con fluxor instalación con tabique prefabricado  
A506902310. (\*\*\*)Recomendado en espacios públicos**



\*\* 320 es la altura recomendada de la fijación sobre el suelo acabado. Respetando esta cota, un inodoro suspendido estándar queda aproximadamente a la misma altura que uno que apoya en el suelo.

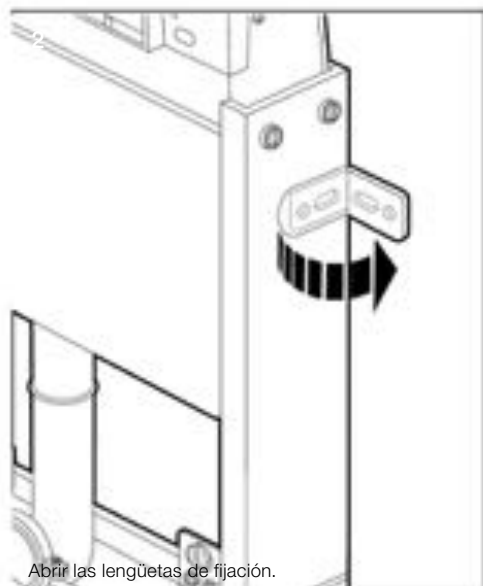
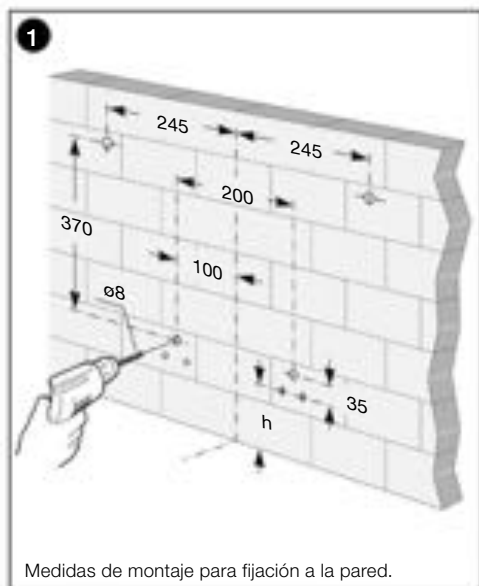
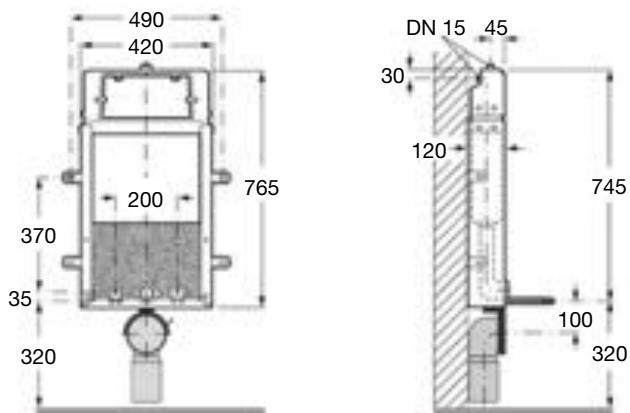


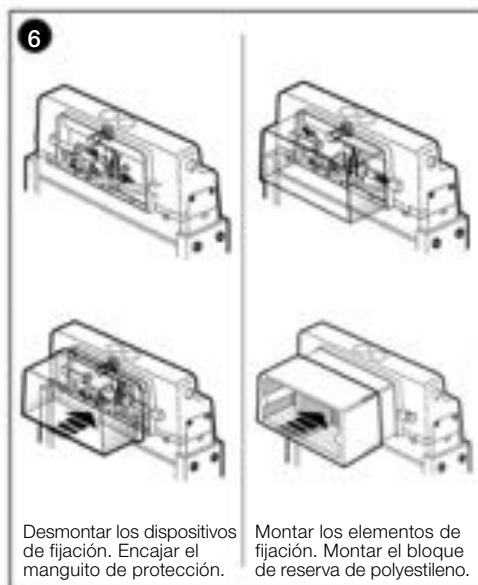
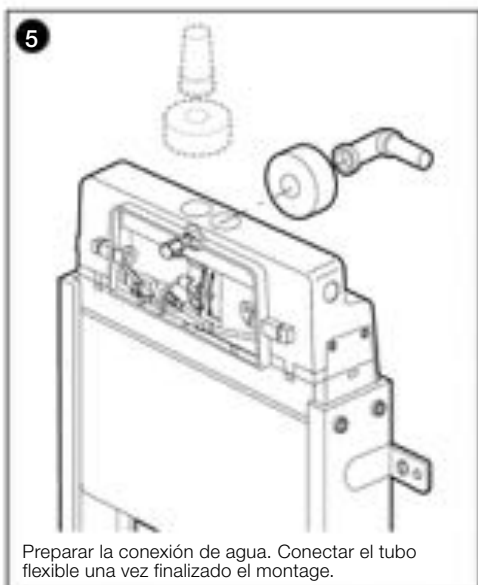
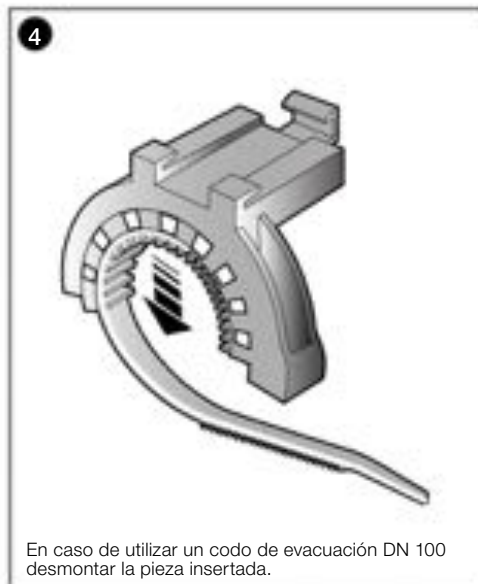
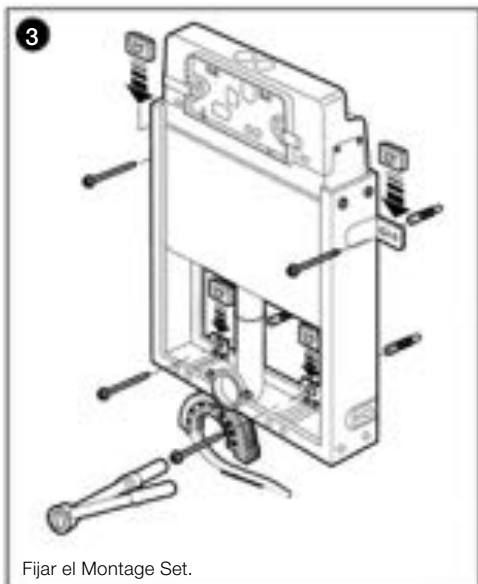


(\*\*\*) Duplo WC con Fluxor requiere un caudal de 1 l. por segundo.

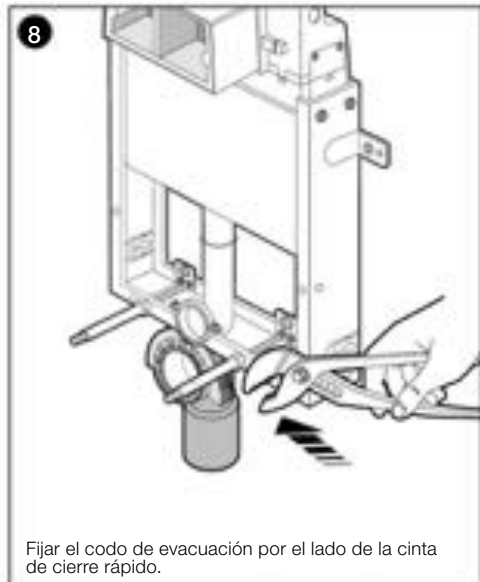
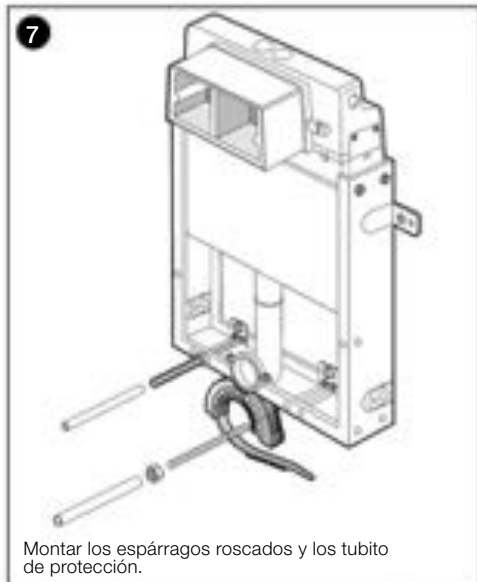


**Montaje Set WC**

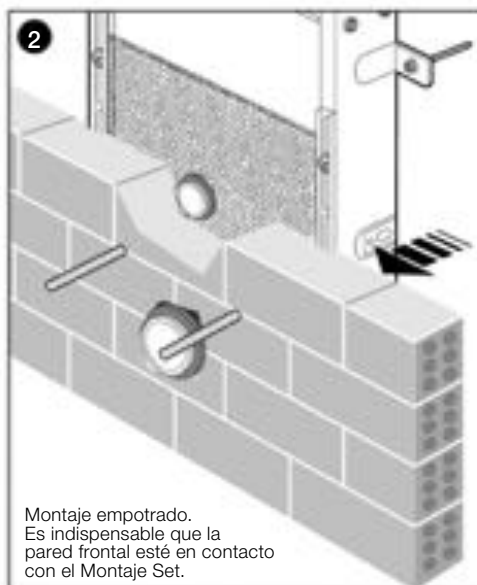
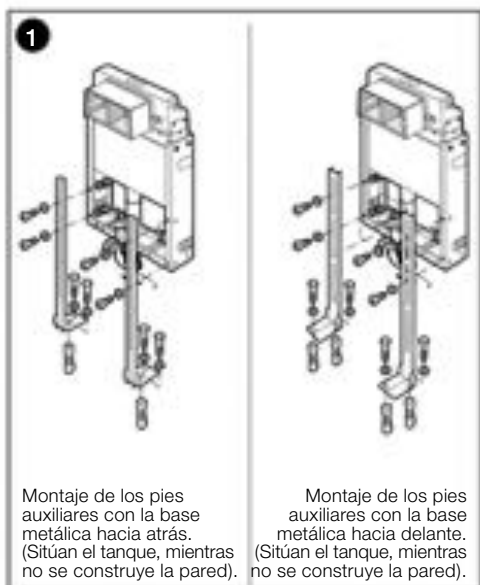
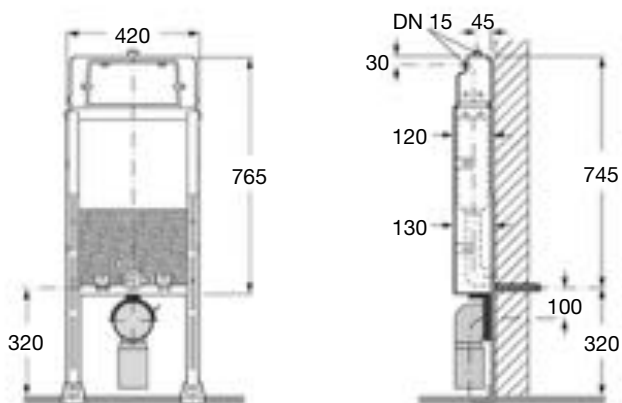




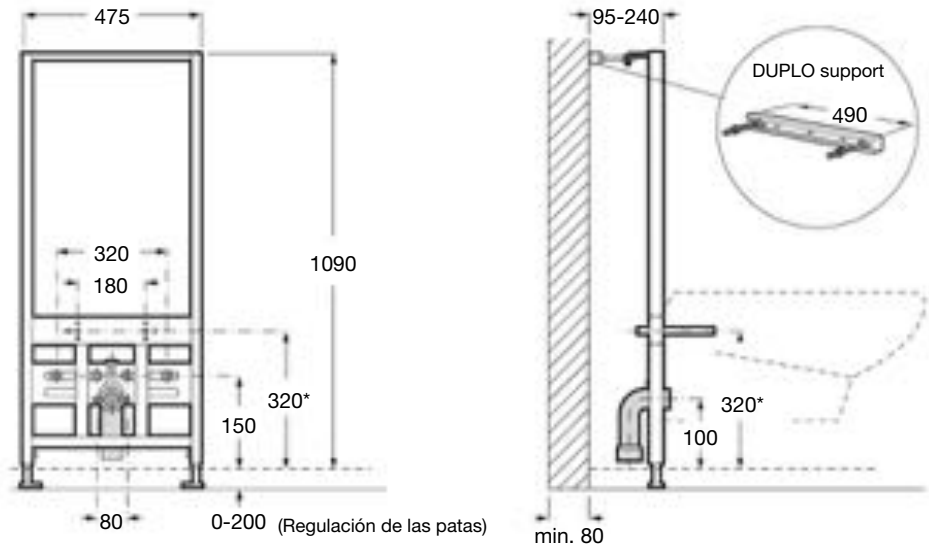
### Montaje Set WC



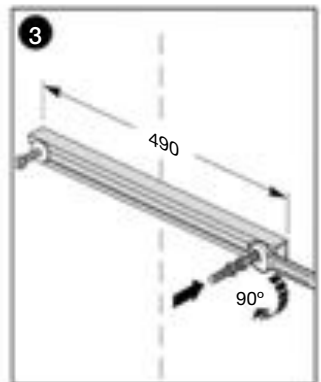
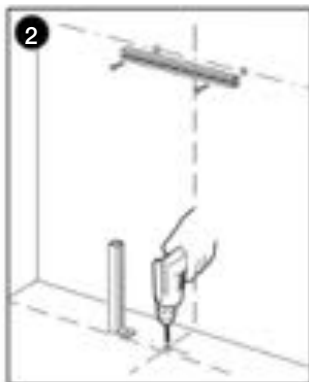
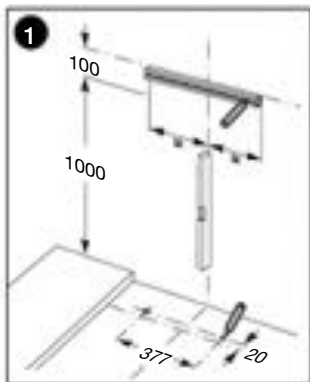
## Montaje con pies auxiliares

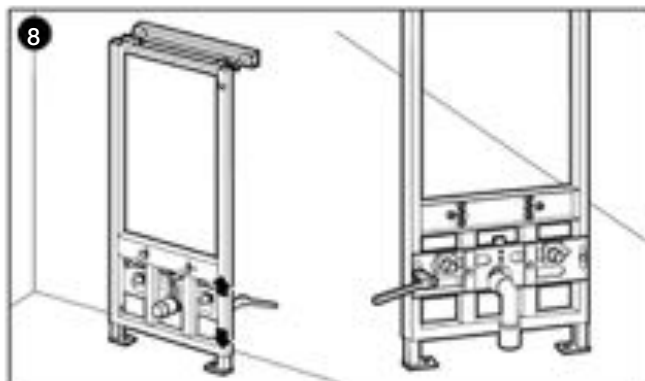
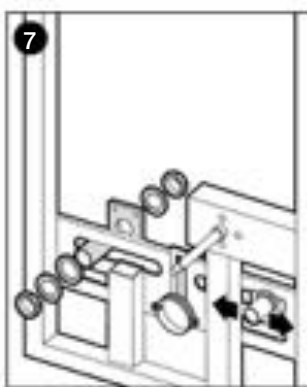
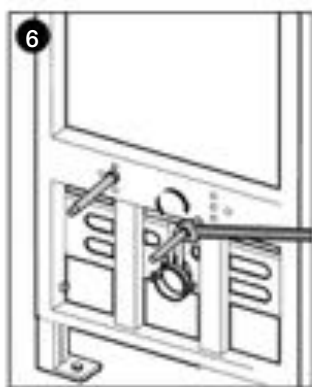
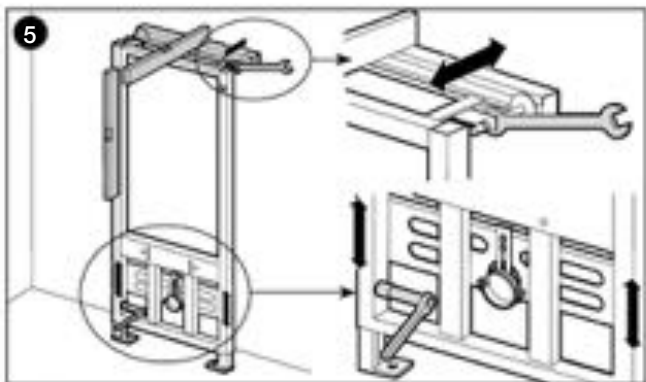


**Duplo bidé por delante de pared de obra**  
**(Indispensable la guía DUPLO Ref. A890024000)**

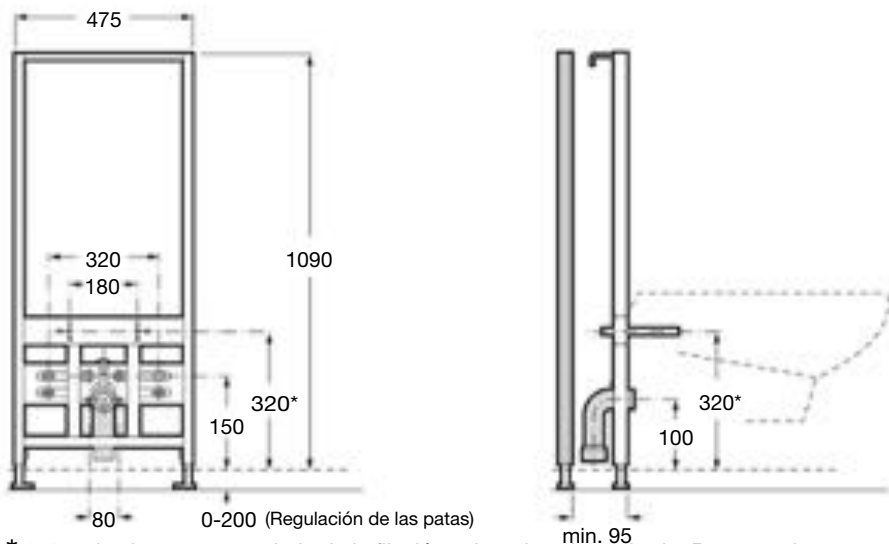


\* 320 es la altura recomendada de la fijación sobre el suelo acabado. Respetando esta cota, un inodoro suspendido estándar queda aproximadamente a la misma altura que uno que apoya en el suelo.

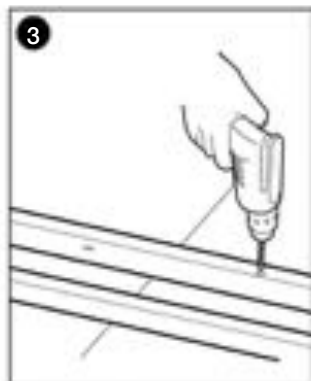
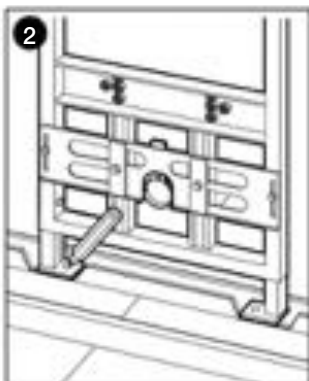


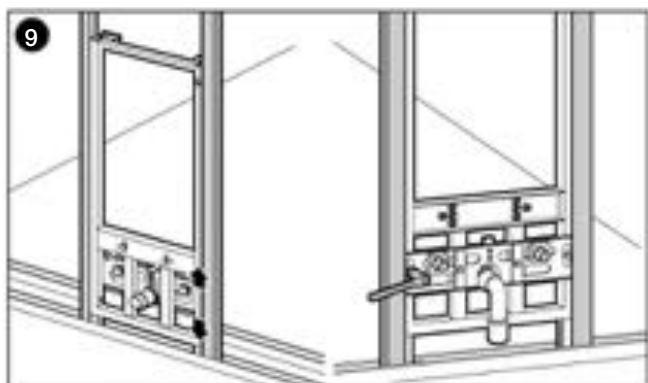
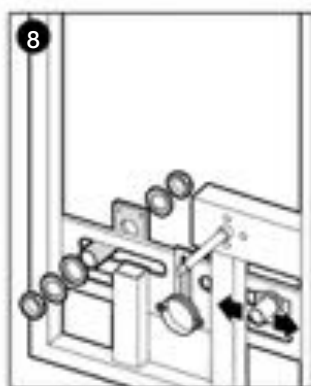
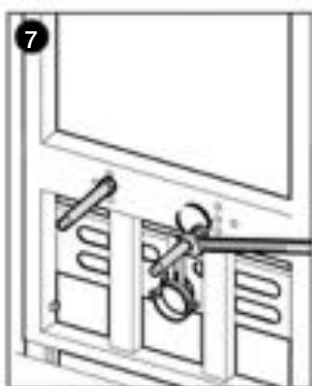
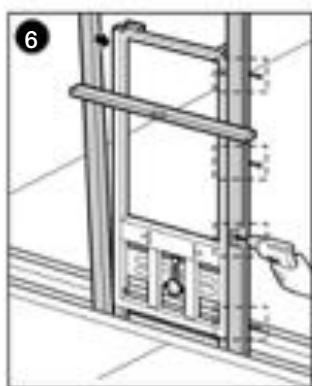
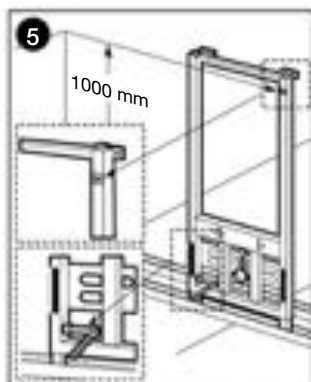
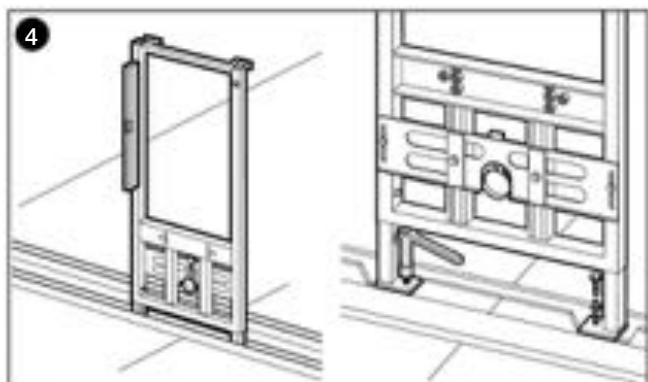


**Duplo bidé instalación con tabique prefabricado**



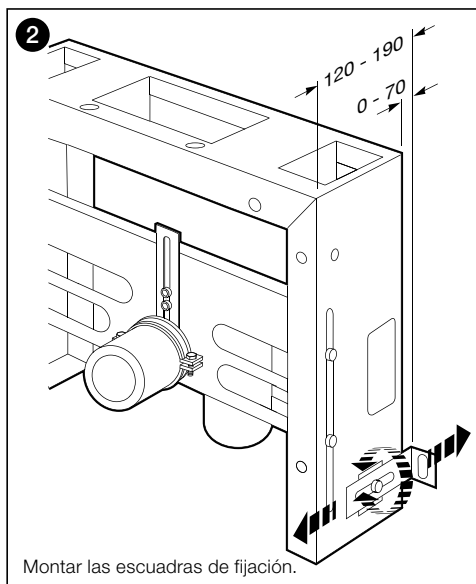
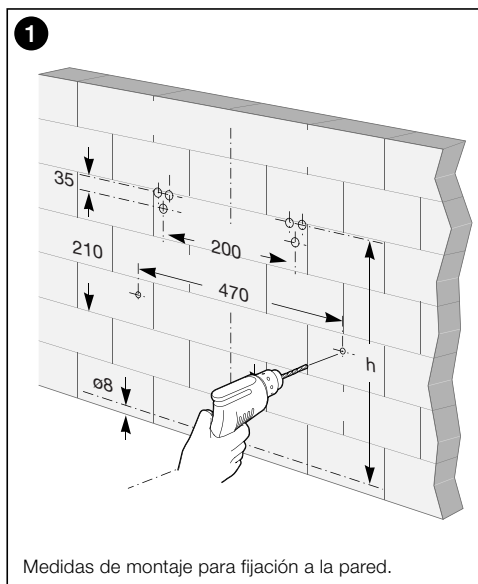
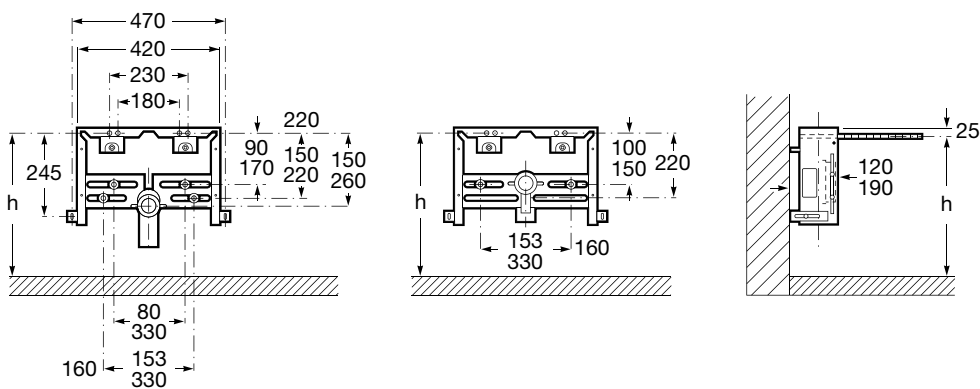
\* 320 es la altura recomendada de la fijación sobre el suelo acabado. Respetando esta cota, un inodoro suspendido estándar queda aproximadamente a la misma altura que uno que apoya en el suelo.

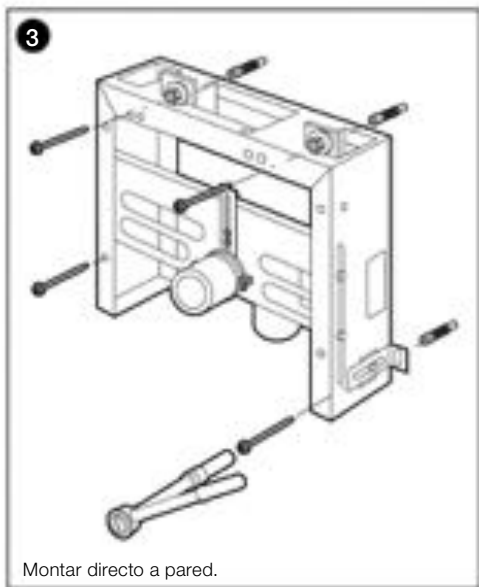




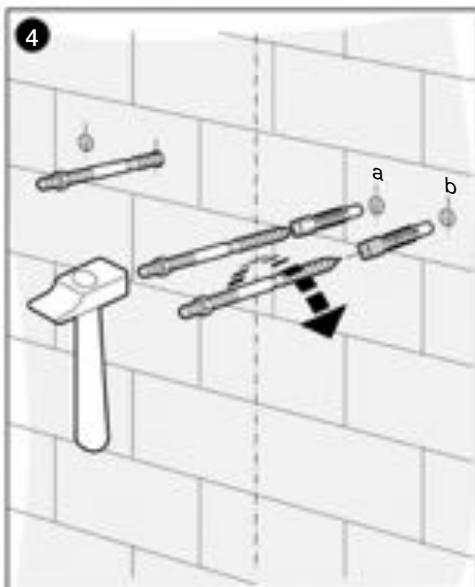


**Set montaje bidé**

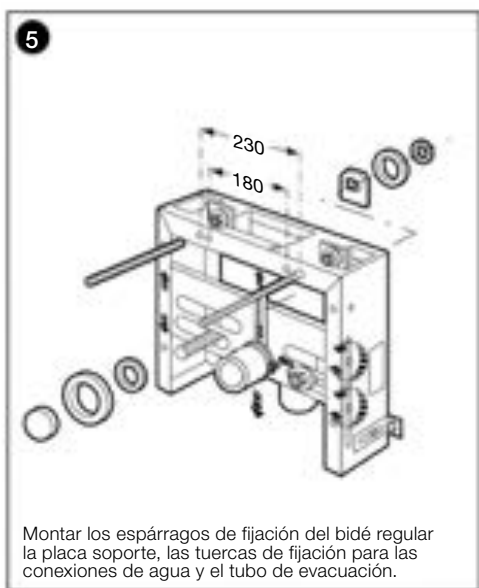




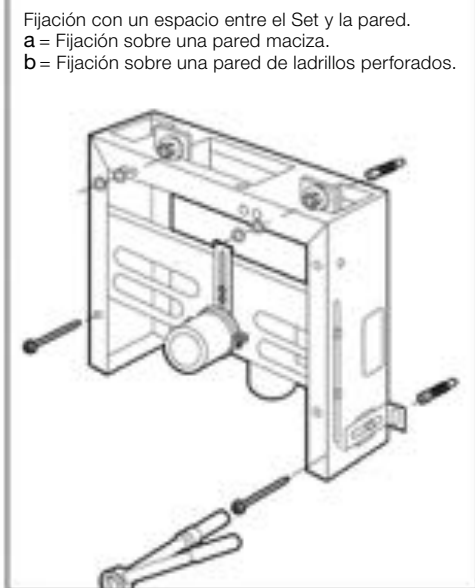
Montar directo a pared.



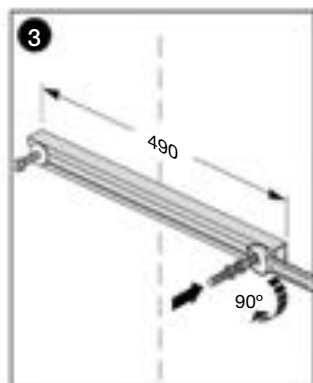
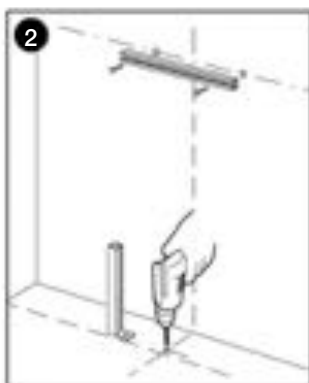
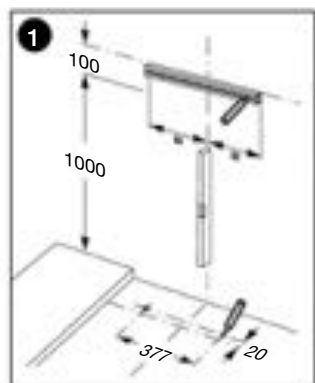
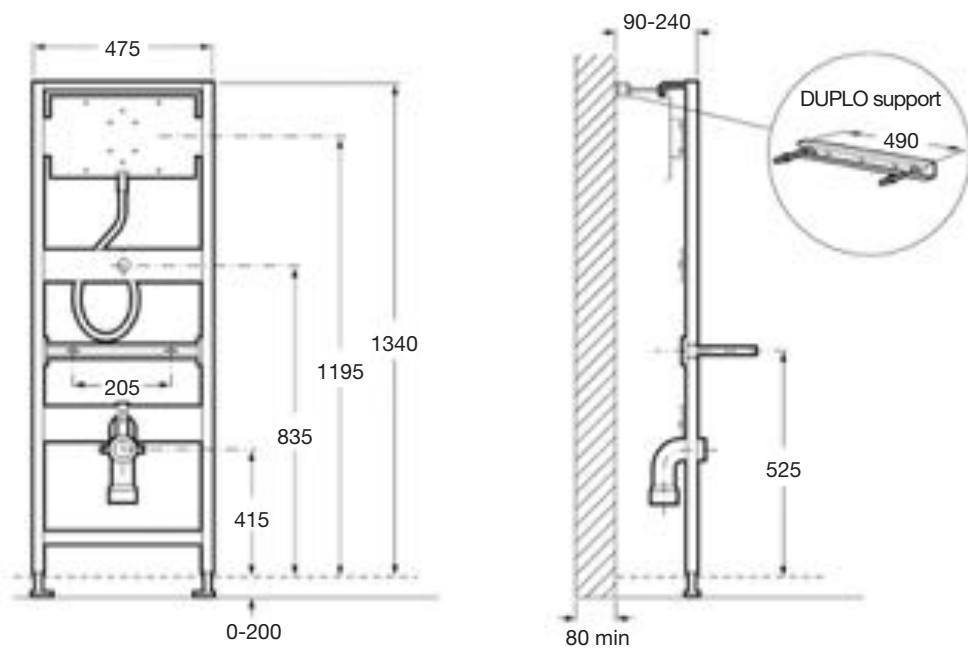
Fijación con un espacio entre el Set y la pared.  
**a** = Fijación sobre una pared maciza.  
**b** = Fijación sobre una pared de ladrillos perforados.

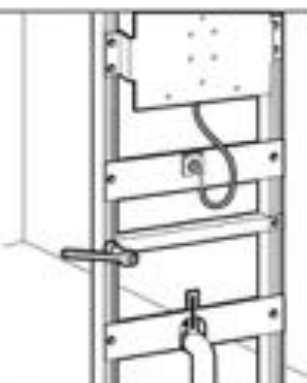
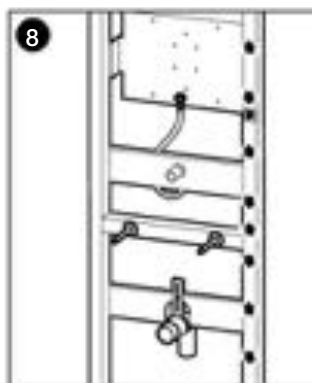
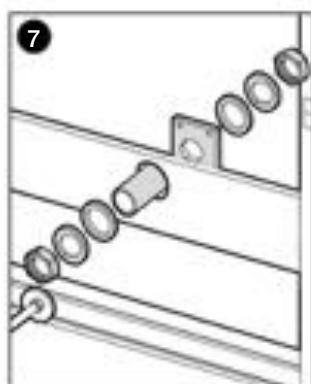
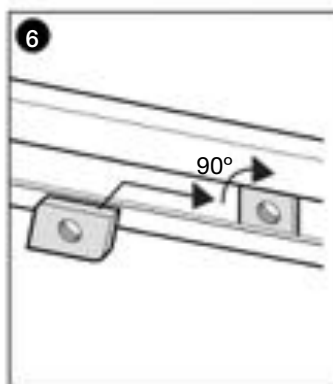
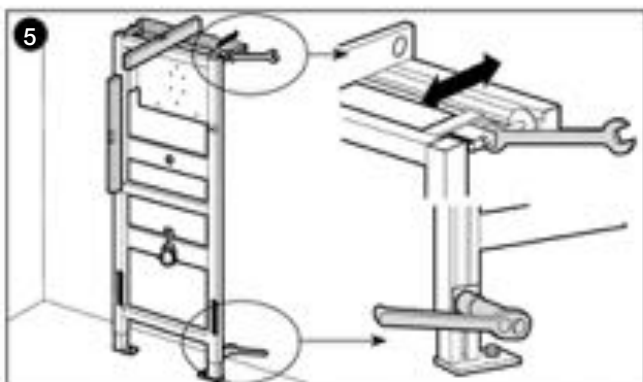
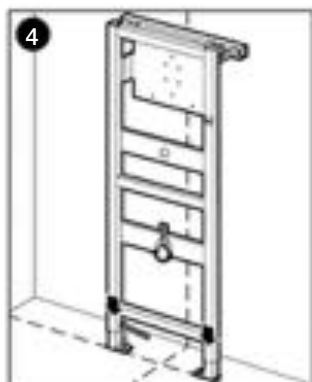


Montar los espárragos de fijación del bidé regular la placa soporte, las tuercas de fijación para las conexiones de agua y el tubo de evacuación.

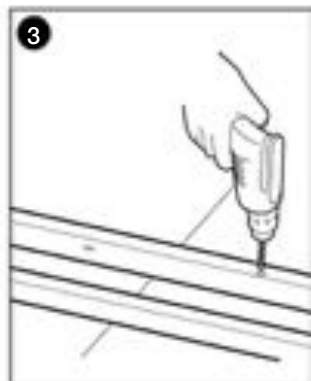
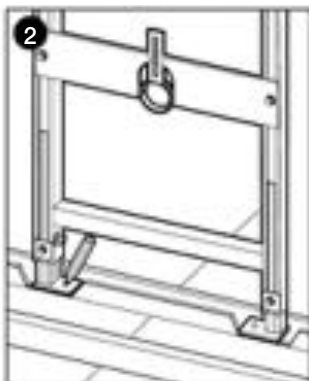
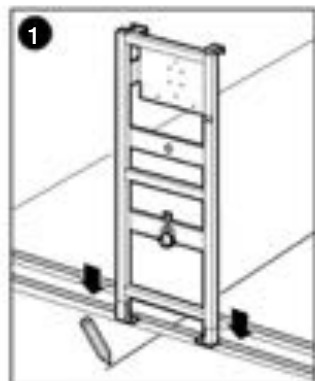
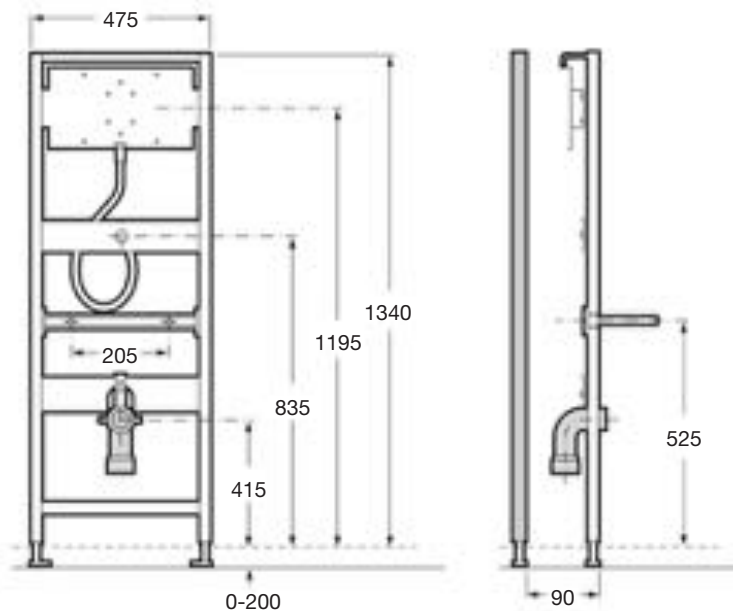


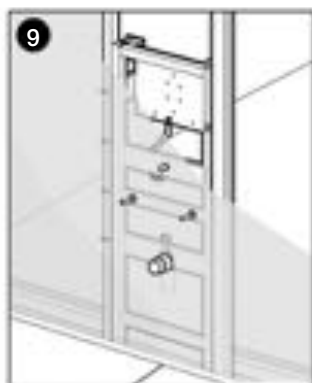
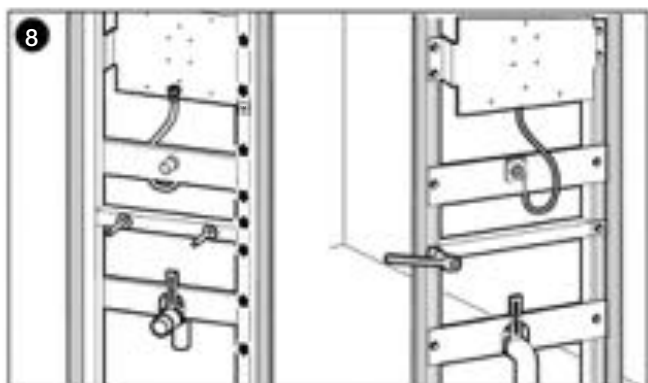
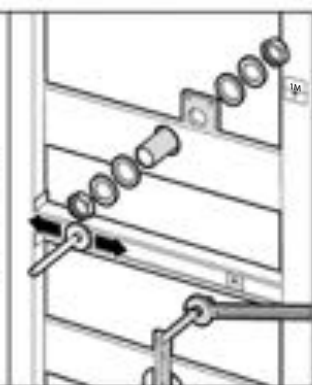
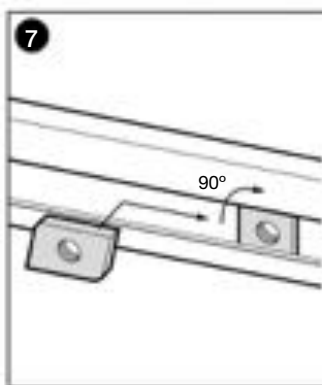
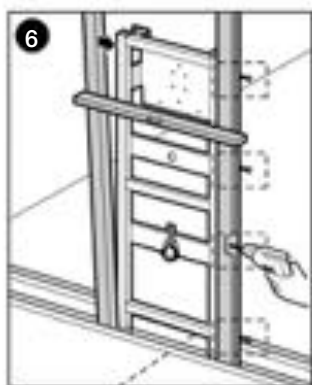
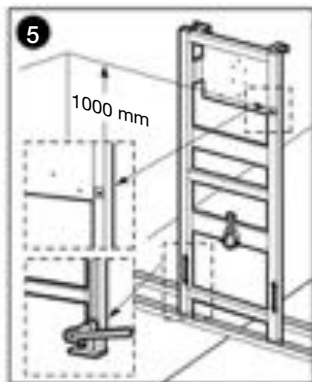
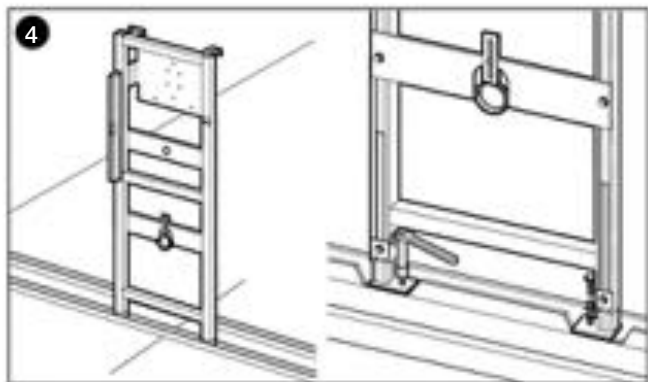
**Duplo urinario por delante pared de obra (A890044000)**





**Duplo urinario instalación con tabique prefabricado (A890044000)**





# Wellness toilets



MULTICLIN PREMIUM

Funciones Básicas

Funciones Avanzadas

	<b>WC Clin</b>	Integrated Toilets.
	<b>Multiclin</b>	Inodoros compatibles con Multiclin.
	<b>Función Lavado</b>	<b>Limpieza</b>
		<b>Temperatura agua</b>
	<b>Función Secado</b>	<b>Secado</b>
		<b>Temperatura aire</b>
	<b>Asiento y tapa</b>	<b>Asiento de caída amortiguada</b>
		<b>Temperatura asiento</b>
	<b>Higiene máxima</b>	La cánula que realiza la limpieza se extiende automáticamente mientras está funcionando, permaneciendo oculta cuando no está activa. Después de cada uso la cánula se autolimpia con agua al finalizar su uso.
	<b>Mando a distancia</b>	Mando a distancia, totalmente intuitivo, para mayor confort y bienestar.
	<b>Ahorro energía</b>	Función que inicia el modo reposo mientras no se utiliza el Multiclin, con el consiguiente ahorro energético.
	<b>Limpieza oscilante</b>	Función de limpieza específica que permite ampliar la zona de lavado gracias al movimiento de la cánula hacia delante y hacia atrás.
	<b>Limpieza pulsante</b>	Función específica que mediante un chorro de agua intermitente realiza la función de limpieza.
	<b>Intensidad de agua</b>	Es posible regular la intensidad de la presión del agua hasta 6 niveles.
	<b>Ajuste de cánula</b>	Regulación de la posición de la cánula del lavado.
	<b>Apertura / cierre automático</b>	Nueva tecnología que detecta la proximidad del usuario y adelanta la apertura de la tapa de un modo suave y silencioso.
	<b>Eliminación de olores</b>	El sistema Plasma Cluster permite la purificación del aire eliminando virus y gérmenes, así como malos olores.
	<b>Luz cortesía</b>	Proporciona un ambiente cálido, más íntimo y agradable durante su uso.
	<b>Música</b>	Reproducción automática o manual de música para crear un ambiente relajado en el espacio de baño mediante tarjeta SD. Estilos musicales pre-grabados: Clásica, Relajante y Jazz



# INTEGRATED



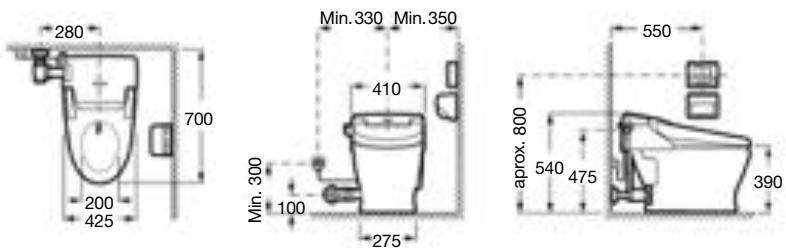
## LUMEN A811301000

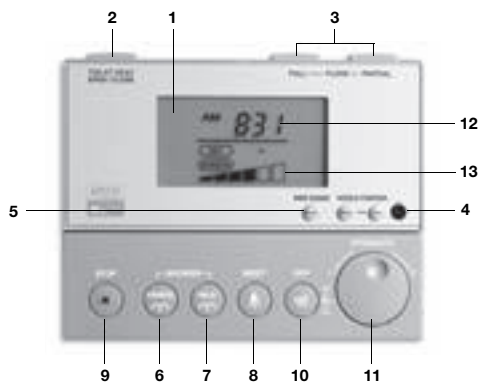
<b>Encajado</b>	Si
<b>Peso (kg)</b>	32

<b>LAVADO</b>	Anal	Si
	Perineal	Si
	Oscilante	Si
	Pulsante	-
	Calentamiento del agua	Si
	Control de intensidad (Presión) del agua	6 Niveles
	Control de temperatura del agua	Si
	Ajuste de la posición de la cánula	5 Niveles
	Cánula desmontable	-
	Nº de cánulas	2
<b>SECADO</b>	Ajuste de la temperatura del aire	3 Niveles
<b>ASIENTO</b>	Asiento calefactable	3 Niveles
	Función ocupado	Si
	Sistema de caída amortiguada Soft-Close	Si
	Apertura automática	Si
	Cerrado automático	Si
	Colores	Blanco
	Luz de cortesía	Automática
	Material antibacteriano	-

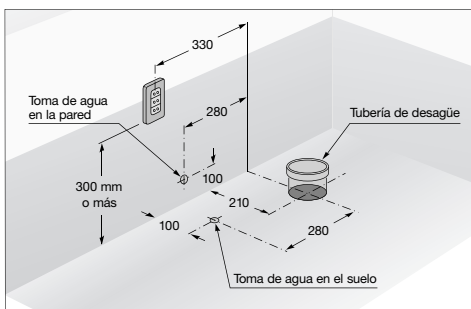
<b>PANEL DE CONTROL</b>	A distancia	Si
	Lateral	-
	Acceso directo a funciones	Si
	Control automático asiento y tapa	Si
	Descarga automática de la cisterna	Si
	Descarga completa / parcial	Si
	Modo silencio	-
	Reloj	Si
	Programas personalizados	-
	Temperatura ambiente	Si
<b>HIGIENE</b>	Pantalla LCD	Si
	Panel auxiliar lateral	Si
	Eliminación de olores (Plasma Cluster)*	Si
	Asiento y tapa desmontables	Si
<b>AHORRO DE ENERGÍA</b>	Cánula autolimpiable	Si
	Descarga automática de la cisterna	Si
	Modo ahorro de energía	Si
	Pulsador ON/OFF	Si

\*Innovador Sistema que mediante la utilización de Plasma Cluster permite la purificación del aire eliminando virus y gérmenes, así como malos olores. Es totalmente automático y se activa al detectar presencia delante del inodoro.





<b>1. Pantalla LCD</b>
<b>2. Toilet SEAT Open/Close</b> Levantamiento/cierre del asiento del inodoro.
<b>3. Flush</b> Descarga de la cisterna (Full: descarga completa / Partial: descarga parcial).
<b>4. Nozzle Position</b> Regulación de la posición de la cánula del lavado. (Ajustable 2 posiciones anteriores o posteriores de la posición estandar).
<b>5. Wilde Range</b> Movimiento de la cánula hacia adelante o hacia atrás, para lavar una zona más amplia. El lavado se detiene al pulsar de nuevo.
<b>6. Shower-Powerful</b> Limpieza anal. Proyección del chorro de agua con más intensidad/presión.
<b>7. Shower-Mild</b> Limpieza anal. Proyección del chorro de agua con menor intensidad/presión.
<b>8. Bidé</b> Activación del chorro de limpieza perineal. (Muy recomendable para la higiene íntima femenina)
<b>9. Stop</b> Detención de la operación de limpieza anal, la limpieza perineal y el secado.
<b>10. Dry</b> Secado después del lavado, con selección de 3 posiciones de temperatura.
<b>11. Regulación de la intensidad del agua</b>
<b>12. Reloj</b>
<b>13. Temperatura asiento</b>



## ¿ Puedo instalar Lumen en mi cuarto de baño ?

Puede instalarse en cualquier cuarto de baño siempre que éste disponga imprescindiblemente de:

- Un caudal mínimo de alimentación del inodoro de 18 litros/minuto.
- Una presión dinámica mínima de 2 bares.
- Una toma de corriente a 220 V. próxima a Lumen (580 W).
- El desagüe debe estar ubicado con salida vertical a 21 cm de la pared.



## LUMEN AVANT

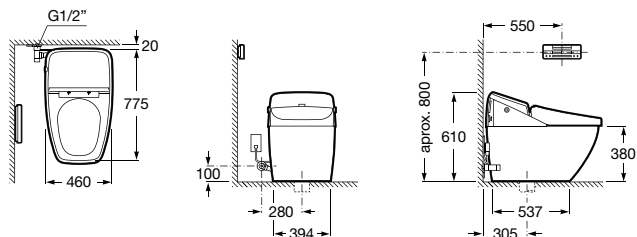
**A811341000 Blanco**  
**A811341092 Negro**

<b>Encajado</b>	Si
<b>Peso (kg)</b>	64

<b>LAVADO</b>	Anal	Si
	Perineal	Si
	Oscilante	Si
	Pulsante	Si
	Calentamiento del agua	Si
	Control de intensidad (Presión) del agua	6 Niveles
	Control de temperatura del agua	Si
	Ajuste de la posición de la cánula	5 Niveles
	Cánula desmontable	Si
Nº de cánulas	2	
<b>SECADO</b>	Ajuste de la temperatura del aire	3 Niveles
<b>ASIENTO</b>	Asiento calefactable	3 Niveles
	Función ocupado	Si
	Sistema de caída amortiguada Soft-Close	Si
	Apertura automática	Si
	Cerrado automático	Si
	Colores	Blanco/Negro
	Luz de cortesía	Automática
	Material antibacteriano	Si

<b>PANEL DE CONTROL</b>	A distancia	Si
	Lateral	-
	Acceso directo a funciones	Si
	Control automático asiento y tapa	Si
	Descarga automática de la cisterna	Si
	Descarga completa / parcial	Si
	Modo silencio	-
	Reloj	Si
	Programas personalizados	Si
	Temperatura ambiente	Si
Pantalla LCD	Si	
Panel auxiliar lateral	Si	
<b>HIGIENE</b>	Eliminación de olores (Plasma Cluster)*	Si
	Asiento y tapa desmontables	Si
	Cánula autolimpiable	Si
	Descarga automática de la cisterna	Si
<b>AHORRO DE ENERGÍA</b>	Modo ahorro de energía	Si
	Pulsador ON/OFF	Si

\*Innovador Sistema que mediante la utilización de Plasma Cluster permite la purificación del aire eliminando virus y gérmenes, así como malos olores. Es totalmente automático y se activa al detectar presencia delante del inodoro.





**1. Pantalla LCD**

**2. Toilett SEAT Open/Close**

Levantamiento/cierre del asiento del inodoro.

**3. Flush**

Descarga de la cisterna (Full: descarga completa / Partial: descarga parcial).

**4. Nozzle Position**

Regulación de la posición de la cánula del lavado. (Ajustable 2 posiciones anteriores o posteriores de la posición estandar).

**5. Deodorizer**

Eliminación de olores mediante el sistema Plasma Cluster.

**6. Shower-Powerful**

Limpieza anal. Proyección del chorro de agua con más intensidad/presión.

**7. Shower-Mild**

Limpieza anal. Proyección del chorro de agua con menor intensidad/presión.

**8. Bidé**

Activación del chorro de limpieza perineal. (Muy recomendable para la higiene íntima femenina)

**9. Stop**

Detención de la operación de limpieza anal, la limpieza perineal y el secado.

**10. Dry**

Secado después del lavado, con selección de 3 posiciones de temperatura.

**11. Regulación de la intensidad del agua**

**12. Reloj**

**13. Temperatura asiento**

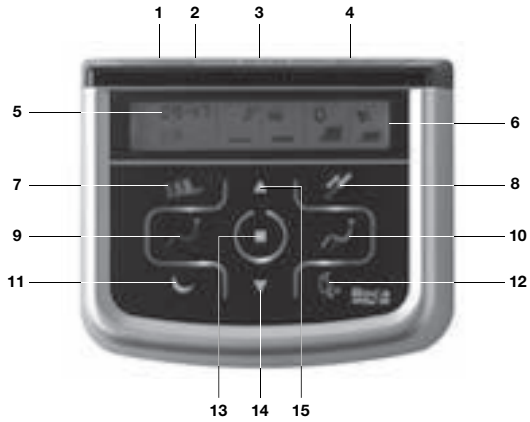
**14. Power**

**15. Massage**

Limpieza oscilante. Función de limpieza que permite ampliar la zona de lavado gracias al movimiento de la cánula hacia delante y hacia atrás.



Compatibilidad con Inodoros		Multiclin Premium Round	Multiclin Premium Square	Multiclin Advance Round	Multiclin Advance Square
<b>INODOROS</b>					
A346567..0	Happening. Suspendido	<input checked="" type="checkbox"/>	<input type="checkbox"/>	<input checked="" type="checkbox"/>	<input type="checkbox"/>
A34662E..0	Hall. Suspendido	<input type="checkbox"/>	<input checked="" type="checkbox"/>	<input type="checkbox"/>	<input checked="" type="checkbox"/>
A347247..0	Meridian. Tanque Alto	<input checked="" type="checkbox"/>	<input type="checkbox"/>	<input checked="" type="checkbox"/>	<input type="checkbox"/>
A34224H..0	Meridian. Movilidad Reducida	<input checked="" type="checkbox"/>	<input type="checkbox"/>	<input checked="" type="checkbox"/>	<input type="checkbox"/>
A346247..0	Meridian. Suspendido	<input checked="" type="checkbox"/>	<input type="checkbox"/>	<input checked="" type="checkbox"/>	<input type="checkbox"/>
A342245..0	Meridian. Tanque Bajo	<input checked="" type="checkbox"/>	<input type="checkbox"/>	<input checked="" type="checkbox"/>	<input type="checkbox"/>
A342787..0	Dama Tanque Bajo. Salida Horizontal	<input checked="" type="checkbox"/>	<input type="checkbox"/>	<input checked="" type="checkbox"/>	<input type="checkbox"/>
A347787..0	Dama Tanque Alto. Salida Dual	<input checked="" type="checkbox"/>	<input type="checkbox"/>	<input checked="" type="checkbox"/>	<input type="checkbox"/>
A346787..0	Dama Suspendido	<input type="checkbox"/>	<input checked="" type="checkbox"/>	<input type="checkbox"/>	<input checked="" type="checkbox"/>
A342321..0	Dama Retro. Tanque Bajo. Salida Vertic.	<input checked="" type="checkbox"/>	<input type="checkbox"/>	<input checked="" type="checkbox"/>	<input type="checkbox"/>
A342320..0	Dama Retro. Tanque Bajo. Salida Horiz.	<input checked="" type="checkbox"/>	<input type="checkbox"/>	<input checked="" type="checkbox"/>	<input type="checkbox"/>
A342515..0	Dama Retro Senso. Tanque Bajo	<input type="checkbox"/>	<input checked="" type="checkbox"/>	<input type="checkbox"/>	<input checked="" type="checkbox"/>
A346517..0	Dama Retro Senso. Suspendido	<input type="checkbox"/>	<input checked="" type="checkbox"/>	<input type="checkbox"/>	<input checked="" type="checkbox"/>
A347517..0	Dama Retro Senso Compac. Tanque Al.	<input type="checkbox"/>	<input checked="" type="checkbox"/>	<input type="checkbox"/>	<input checked="" type="checkbox"/>
A342394..0	Victoria. Tanque Bajo. Salida Vertical	<input checked="" type="checkbox"/>	<input type="checkbox"/>	<input checked="" type="checkbox"/>	<input type="checkbox"/>
A342395..0	Victoria. Tanque Bajo. Salida Horizontal	<input checked="" type="checkbox"/>	<input type="checkbox"/>	<input checked="" type="checkbox"/>	<input type="checkbox"/>
A34239S..0	Victoria. Tanque Bajo. Salida Horizontal	<input checked="" type="checkbox"/>	<input type="checkbox"/>	<input checked="" type="checkbox"/>	<input type="checkbox"/>
A344398..0	Victoria. Tanque Alto. Salida Vertical	<input checked="" type="checkbox"/>	<input type="checkbox"/>	<input checked="" type="checkbox"/>	<input type="checkbox"/>
A344397..0	Victoria. Tanque Alto. Salida Horizontal	<input checked="" type="checkbox"/>	<input type="checkbox"/>	<input checked="" type="checkbox"/>	<input type="checkbox"/>
A346303..S	Victoria. Suspendido	<input checked="" type="checkbox"/>	<input type="checkbox"/>	<input checked="" type="checkbox"/>	<input type="checkbox"/>



**1. Temperatura del agua**  
Selección de 3 niveles de temperatura

**2. Modo silencio**  
Mantenga pulsado el botón durante más de 3 segundos.

**3. Temperatura del asiento**  
Selección de 3 niveles de temperatura.

**4. Temperatura de secado**  
Selección de 3 niveles de temperatura.

**5. Reloj**

**6. Pantalla LCD**

**7. Limpieza oscilante**  
La cánula es regulable en posición para poder adaptarse a toda la familia, desde los más pequeños a los adultos.

**8. Ajuste posición surtidor**  
Movimiento de la cánula hacia adelante o hacia atrás, para lavar una zona más amplia.

**9. Limpieza anal**  
Activación del chorro de limpieza anal.

**10. Limpieza perineal**  
Activación del chorro de limpieza perineal (Muy recomendable para la higiene íntima femenina).

**11. Modo ahorro de energía**  
Sistema que inicia el modo reposo mientras no se utiliza, con el consiguiente ahorro energético.

**12. Eliminación de olores**

**13. Parado de función**

**14. 15. Personalización de funciones**

# MULTICLIN Premium



Round RF

Square SF



## MULTICLIN PREMIUM

**A811501000** Premium Round

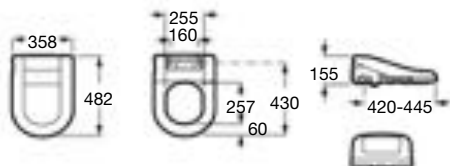
**A811505000** Premium Square

<b>Encajado</b>	Si
<b>Peso (kg)</b>	3,5

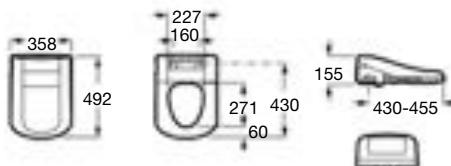
<b>LAVADO</b>	Anal	Si
	Perineal	Si
	Oscilante	Si
	Pulsante	-
	Calentamiento del agua	Si
	Control de intensidad (Presión) del agua	5 Niveles
	Control de temperatura del agua	3 Niveles
	Ajuste de la posición de la cánula	5 Niveles
	Cánula desmontable	-
	Nº de cánulas	1
<b>SECADO</b>	Ajuste de la temperatura del aire	3 Niveles
<b>ASIENTO</b>	Asiento calefactable	3 Niveles
	Función ocupado	Si
	Sistema de caída amortiguada Soft-Close	Si
	Apertura automática	-
	Cerrado automático	-
	Colores	Blanco
	Luz de cortesía	-
	Material antibacteriano	Si

<b>PANEL DE CONTROL</b>	A distancia	Si
	Lateral	-
	Acceso directo a funciones	Si
	Control automático asiento y tapa	-
	Descarga automática de la cisterna	-
	Descarga completa / parcial	-
	Modo silencio	Si
	Reloj	Si
	Programas personalizados	-
	Temperatura ambiente	-
<b>HIGIENE</b>	Pantalla LCD	Si
	Panel auxiliar lateral	Si
<b>AHORRO DE ENERGÍA</b>	Eliminación de olores	Si
	Asiento y tapa desmontables	Si
	Cánula autolimpiable	Si
	Descarga automática de la cisterna	-
<b>AHORRO DE ENERGÍA</b>	Modo ahorro de energía	Si
	Pulsador ON/OFF	Si

Round

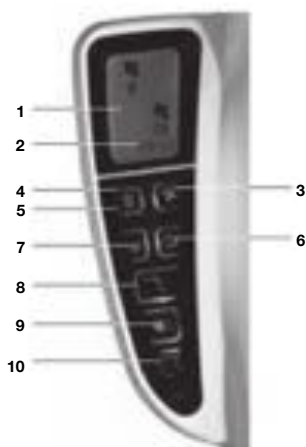


Square









**1. Pantalla LCD**

**2. Reloj**

**3. Temperatura de secado**  
Selección de 3 niveles de temperatura.

**4. Temperatura del agua**  
Selección de 3 niveles de temperatura.

**5. Modo silencio**  
Mantenga pulsado el botón durante más de 3 segundos.

**6. Temperatura del asiento**  
Selección de 3 niveles de temperatura.

**7. Modo ahorro de energía**  
Sistema que inicia el modo reposo mientras no se utiliza, con el consiguiente ahorro energético.

**8. Limpieza perineal**  
Activación del chorro de limpieza perineal (Muy recomendable para la higiene íntima femenina).

**9. Parado de función**

**10. Limpieza anal**  
Activación del chorro de limpieza anal.

# Espacios públicos



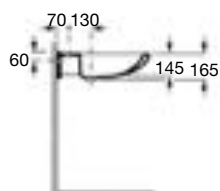
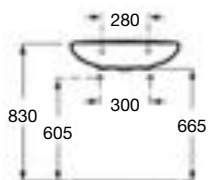
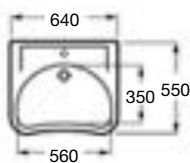
HALL



## Lavabo mural

**A327230000** 640 x 550

	Lavabo
<b>Modo de instalación</b>	Mural
<b>Accesorios incluidos</b>	AV0007500R Fijaciones
<b>Encajado</b>	Si
<b>Peso (kg)</b>	18
<b>Capacidad cubeta (litros)</b>	13,5
<b>Orificios para grifería</b>	● ● ●
<b>Griferías que admite</b>	De repisa



● Orificio practicado ○ Orificio insinuado



### Inodoro de tanque bajo

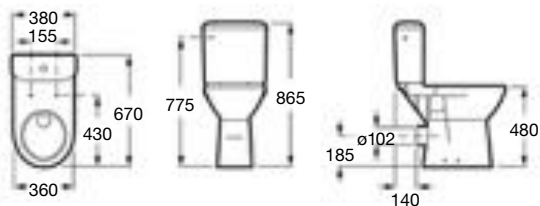
**A342236000** Taza salida horizontal

**A342237000** Taza salida vertical

**A341230000** Tanque alimentación lateral

**A341231000** Tanque alimentación inferior

	Taza	Tanque
<b>Salida</b>	Vertical / horizontal	
<b>Alimentación</b>		Lateral Izquierda o derecha / inferior
<b>Descarga</b>		3/6 litros / 3/6 litros
<b>Accesorios incluidos</b>	AV0009400R Juego anclaje (2 UN) A392000500 Tubo distribuidor (2 UN)	A822835300 Mec. alimentación lateral A822835600 Mec. alimentación inferior
<b>Encajado</b>	Si	Si
<b>Peso (kg)</b>	25 / 24	11,5 / 11,5
<b>Asientos que admite</b>	A801230004 Asiento (bisagras metálicas) A80123D004 Aro (bisagras metálicas)	



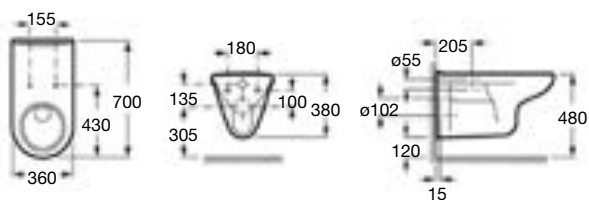


## Inodoro suspendido

700 mm de longitud

**A346237000**

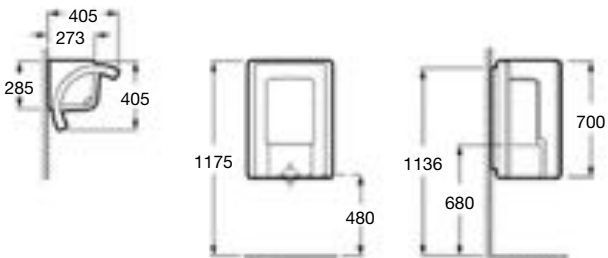
<b>Sistemas de instalación</b>	A890090000 Duplo WC System A890090100 Basic WC System A822091001 Soporte bastidor AV0013600R Fijaciones a pared A890040000 Sopрте Duplo WC A890030000 Montaje set WC
<b>Incluye</b>	A392000500 Tubo distribuidor (2 UN)
<b>Encajado</b>	Si
<b>Peso (kg)</b>	23
<b>Asientos que admite</b>	A801230004 Asiento (bisagras metálicas) A80123D004 Aro (bisagras metálicas) AV0007800R Manguito recto evacuación horizontal



# URINARIOS



<b>SITE</b> <b>A359601000</b> Urinario	
<b>Formas de alimentación</b>	A892014000 Conjunto urinario SITE
<b>Accesorios incluidos</b>	A822057300 Juego fijación A892014000 Conjunto Urinario SITE Sifón flexible, codo y conector A389603000 Tapón desagüe
<b>Encajado</b>	Si
<b>Peso (kg)</b>	31



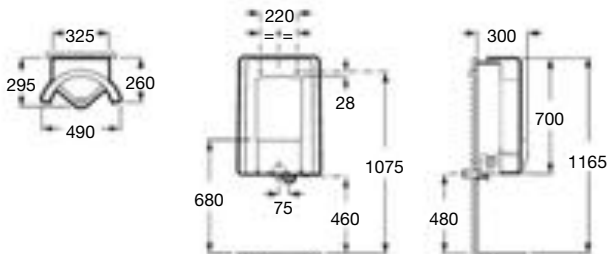
# URINARIOS



## SITE Mural

- A359605..0** Urinario alimentación posterior (A)
- A359607..0** Urinario alimentación superior (B)
- A359608..0** Urinario electrónico 230 V (red) (C)
- A359609..0** Urinario electrónico a 6 V (pilas) (D)

<b>Formas de alimentación</b>	A892014000 Conjunto urinario SITE
<b>Accesorios incluidos</b>	A822057300 Juego fijación (C) (D) A892014100 Conjunto Urinario SITE Sifón flexible, codo y conector (A) A892014200 Conjunto Urinario SITE Sifón flexible, codo y conector (B) A892015100 Conj Urinario SITE electrónico 230 V (a red) (C) A892015000 Conj Urinario SITE electrónico a 6 V (pilas) (D) A389603000 Tapón desagüe (A)(B)(C)(D)
<b>Encajado</b>	Si
<b>Peso (kg)</b>	35

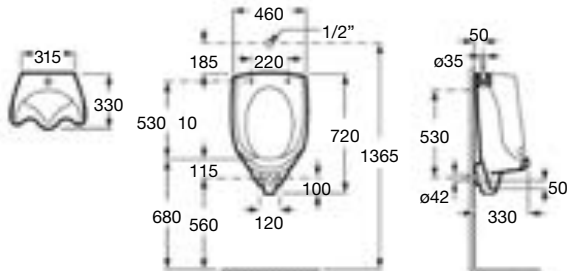




## MURAL

**A353330001** Urinario

<b>Formas de alimentación</b>	A526901310 Fluxor electrónico VORTEX A506902010 Fluxor AQUALINE A526505114 Codo de enlace más A506901710 Fluxor de empotrar o A506902210 Fluxor electrónico de empotrar
<b>Accesorios incluidos</b>	A525541100 Manguito alimentación A527002110 Fijaciones (ganchos) A526414414 Tapón registro
<b>Accesorios opcionales</b>	A526505214 Codo desagüe (necesario para la evacuación) A526505114 Codo de enlace (necesario para alimentación empotrada)
<b>Encajado</b>	No
<b>Peso (kg)</b>	27





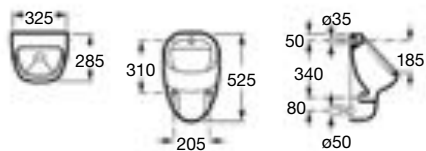
# URINARIOS



## URINETT sin tapa

**A359093..5** Urinario

<b>Formas de alimentación</b>	A506901710 Fluxor de empotrar A506902210 Fluxor electrónico de empotrar
<b>Encajado</b>	No
<b>Peso (kg)</b>	11
<b>Accesorios opcionales</b>	A506402110 Sifón salida horizontal A506500214 Codo ø50 con junta de goma A822084000 Juego fijación frontal A525551403 Manguito de alimentación 1/2" con enchufe
<b>Otras especificaciones</b>	Admite A890044000 Soporte DUPLO para urinario Admite 890094000 Duplo UR System





**URINETT con tapa**  
**A359097..0** Urinario

<b>Formas de alimentación</b>	A506901710 Fluxor de empotrar A506902210 Fluxor electrónico de empotrar
<b>Accesorios incluidos</b>	A506402110 Sifón salida horizontal A506500214 Codo ø50 con junta de goma A822084000 Juego fijación frontal A525551403 Manguito 1/2" con enchufe A806090..4 Tapa
<b>Encajado</b>	Si
<b>Peso (kg)</b>	13
<b>Otras especificaciones</b>	Admite A890044000 Soporte DUPLO para urinario Admite A890094000 Duplo UR System



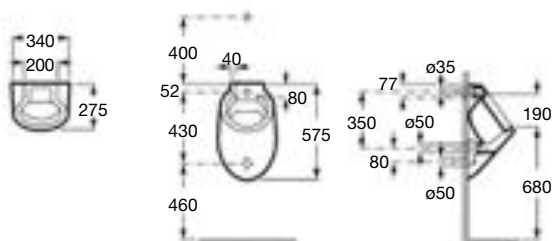
# URINARIOS



## SPUN sin tapa

A353147000 Urinario

<b>Formas de alimentación</b>	A5A9017C00 / A5A9024C00 Fluxor de empotrar A506902210 Fluxor electrónico de empotrar
<b>Encajado</b>	No
<b>Peso (kg)</b>	12,5
<b>Accesorios opcionales</b>	A892205000 Sifón AV0009400R Juego fijación A525551403 Manguito de alimentación 1/2" con enchufe
<b>Otras especificaciones</b>	Admite A890044000 Soporte DUPLO para urinario Admite A890094000 Duplo UR System





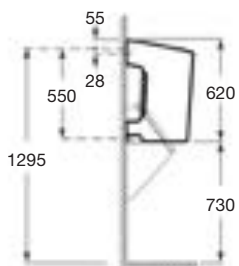
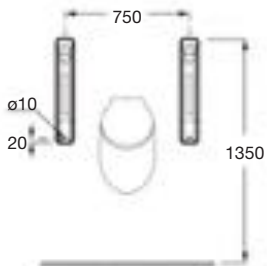
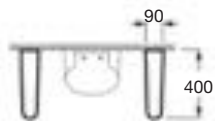




### SPUN Separador

**A387091000** Separador urinario

<b>Modo de instalación</b>	Mural
<b>Accesorios incluidos</b>	A822057400 Conjunto fijación
<b>Encajado</b>	Si
<b>Peso (kg)</b>	12



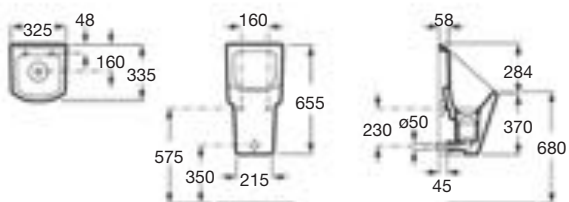
# URINARIOS



## HALL Waterless

A353620000 Urinario

<b>Accesorios incluidos</b>	A822039900 Fijación A892206000 Trap waterless A892207000 Conexión desagüe
<b>Sistema de instalación</b>	Mural directo a pared con fijación AH0002600R A890094000 Duplo UR System
<b>Encajado</b>	Si
<b>Peso (kg)</b>	15

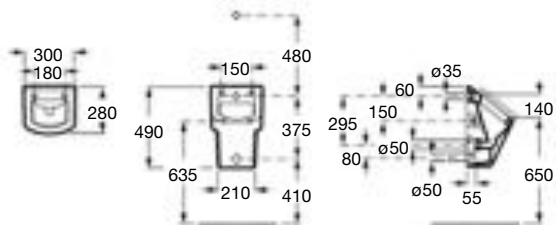




## HALL

**A35362E000** Urinario

<b>Accesorios incluidos</b>	A822039900 Fijación A892206000 Trap waterless A525551403 Manguito conexión alimentación
<b>Sistema de instalación</b>	Mural directo a pared con fijación AH0002600R A890094000 Duplo UR System
<b>Encajado</b>	Si
<b>Peso (kg)</b>	12,5
<b>Accesorios opcionales</b>	A892205000 Sifón A506901710 Fluxor empotrar A506902210 Fluxor electrónico empotrar





# URINARIOS

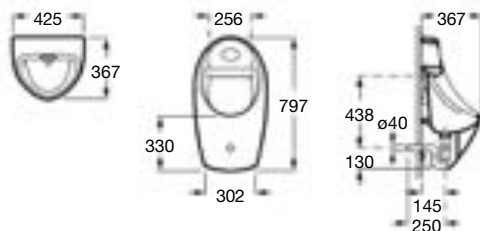


## EURET

**A35945E000** Urinario electrónico (pilas)

**A35945M000** Urinario electrónico (red 230 V)

<b>Formas de alimentación</b>	
<b>Accesorios incluidos</b>	Llave de paso Sifón A527002110 Kit fijación Enchufe desagüe Flexible de alimentación Emisor-Receptor electrónico
<b>Encajado</b>	Si
<b>Peso (kg)</b>	31,5
<b>Otras especificaciones</b>	

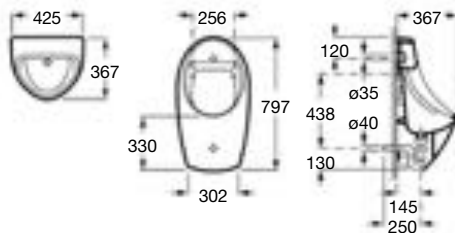




## EURET

**A35945F000** Urinario alimentación posterior

<b>Formas de alimentación</b>	A506901710 Fluxor empotrado A506902210 Fluxor electrónico empotrado
<b>Accesorios incluidos</b>	Enchufe alimentación Sifón A527002110 Kit fijación Enchufe desagüe
<b>Encajado</b>	Si
<b>Peso (kg)</b>	16
<b>Otras especificaciones</b>	



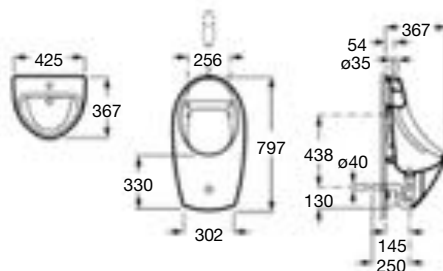
# URINARIOS



## EURET

**A35945H000** Urinario alimentación superior

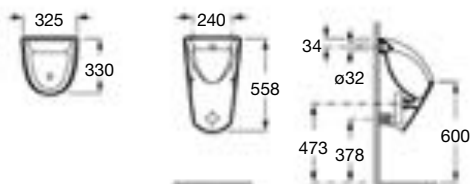
<b>Formas de alimentación</b>	A526901310 Fluxor electrónico VORTEX A506902010 Fluxor AQUALINE
<b>Accesorios incluidos</b>	Enchufe de alimentación Sifón A527002110 Kit fijación Enchufe desagüe
<b>Encajado</b>	Si
<b>Peso (kg)</b>	31,5
<b>Otras especificaciones</b>	





**CHIC**  
**A35945J000** Urinario

<b>Formas de alimentación</b>	A506901710 Fluxor empotrado A506902210 Fluxor electrónico empotrado
<b>Accesorios incluidos</b>	AV0004200R Caja de accesorios que incluye: Enchufe de alimentación Sifón Kit fijación Tapa desagüe
<b>Encajado</b>	Si
<b>Peso (kg)</b>	16
<b>Otras especificaciones</b>	Admite A890094000 Duplo UR System



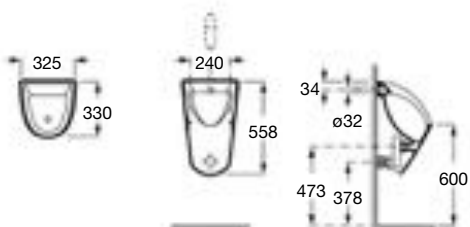
# URINARIOS



## CHIC

**A35945L000** Urinario

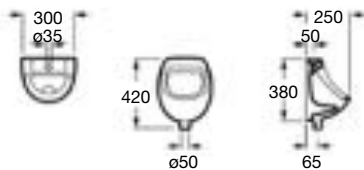
<b>Formas de alimentación</b>	A526901310 Fluxor electrónico VORTEX A506902010 Fluxor AQUALINE
<b>Accesorios incluidos</b>	AV0004200R Caja de accesorios que incluye: Enchufe de alimentación Sifón Kit fijación Tapa desagüe
<b>Encajado</b>	Si
<b>Peso (kg)</b>	16
<b>Otras especificaciones</b>	Admite A890094000 Duplo UR System





**MINI**  
**A353145000** Urinario

<b>Formas de alimentación</b>	A526901310 Fluxor electrónico VORTEX A506902010 Fluxor AQUALINE
<b>Accesorios incluidos</b>	A543356007 Enchufe de alimentación
<b>Encajado</b>	No
<b>Peso (kg)</b>	9
<b>Otras especificaciones</b>	No incluye fijación a pared (con ganchos) ni conectores para evacuación



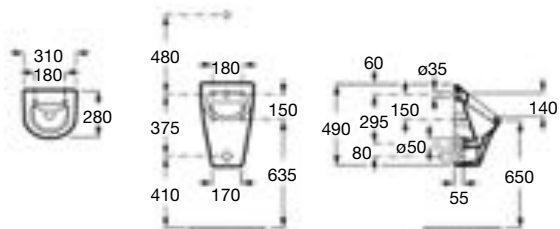
# URINARIOS



## NEXO sin tapa

A35364L000 Urinario

<b>Formas de alimentación</b>	A506901710 Fluxor empotrado A506902210 Fluxor electrónico empotrado
<b>Accesorios incluidos</b>	A525551403 Enchufe de alimentación A822039900 Fijaciones
<b>Encajado</b>	Si
<b>Peso (kg)</b>	13
<b>Otras especificaciones</b>	No incluye fijación a pared (con ganchos) ni conectores para evacuación Admite A890094000 Duplo UR System
<b>Accesorios opcionales</b>	A892205000 Sifón

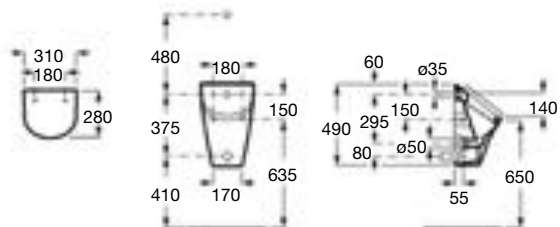




## NEXO con tapa

**A35364K000** Urinario

<b>Formas de alimentación</b>	A506901710 Fluxor empotrado A506902210 Fluxor electrónico empotrado
<b>Accesorios incluidos</b>	A525551403 Enchufe de alimentación A822039900 Fijaciones A80664U004 Tapa
<b>Encajado</b>	Si
<b>Peso (kg)</b>	13
<b>Otras especificaciones</b>	No incluye fijación a pared (con ganchos) ni conectores para evacuación Admite A890094000 Duplo UR System
<b>Accesorios opcionales</b>	A892205000 Sifón





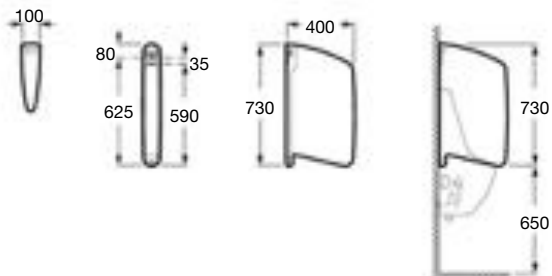
# URINARIOS



## WING

**A387090000** Separador urinario

<b>Modo de instalación</b>	Mural
<b>Accesorios incluidos</b>	A822057100 Conjunto fijación
<b>Encajado</b>	Si
<b>Peso (kg)</b>	9



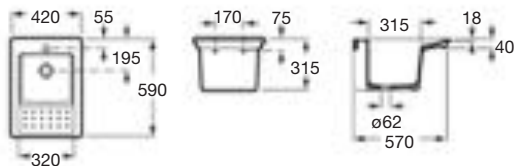
# LAVADEROS



## OFFICE

A368953..0 Lavadero

<b>Modo de instalación</b>	Mural, sobremueble o encimera
<b>Accesorios incluidos</b>	AV0007500R Fijaciones (se enroscan mediante llave de chicharra)
<b>Encajado</b>	No
<b>Peso (kg)</b>	24
<b>Accesorios opcionales</b>	A840609000 Tapa Office acabado caoba A840609690 Tapa Office acabado aluminio



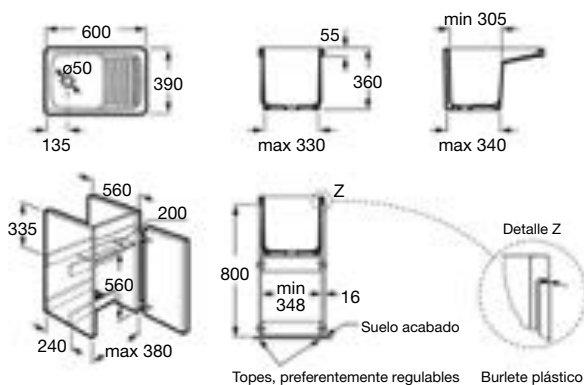
# LAVADEROS



## HENARES

**A368951001** Lavadero

<b>Modo de instalación</b>	Mural, sobremueble o encimera
<b>Accesorios incluidos</b>	
<b>Encajado</b>	No
<b>Peso (kg)</b>	23

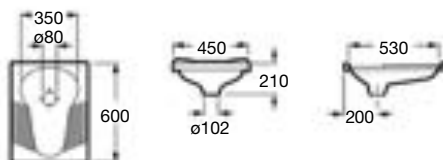


# VARIOS



**ORIENTAL**  
**A345090001** Placa turca

<b>Encajado</b>	No
<b>Peso (kg)</b>	13
<b>Otras especificaciones</b>	Alimentación mediante rociador exterior (no comercializado)



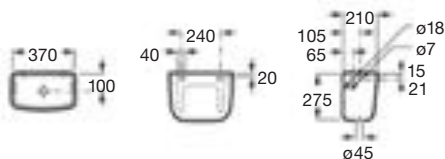
# VARIOS



## UNIVERSAL

**A343900001** Tanque alto

<b>Modo de instalación</b>	Mural
<b>Encajado</b>	No
<b>Peso (kg)</b>	9
<b>Otras especificaciones</b>	No incluye mecanismos

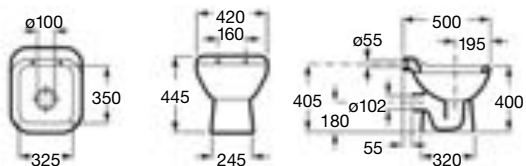




## GARDA

**A371055000** Vertedero

<b>Accesorios incluidos</b>	A388650001 Rejilla de porcelana (para desagüe) AV0007200R Fijaciones A523367307 Enchufe de alimentación
<b>Encajado</b>	No
<b>Peso (kg)</b>	18
<b>Accesorios opcionales</b>	A526005510 Reja de acero inoxidable con almohadilla



## MUEBLES UNIK

337	UNIK Meridian
382	UNIK The Gap
390	UNIK Victoria
396	UNIK Victoria-N
397	UNIK Victoria-N Family
398	UNIK Victoria Basic (cajones)
399	UNIK Victoria Basic (puertas)
412	UNIK Dama
413	UNIK Dama Compact
532	UNIK Stratum
533	UNIK Kalahari
544	UNIK Senso Square
545	UNIK Senso Square 2.0
546	UNIK Diverta
547	UNIK Debba Compact (cajones)
548	UNIK Debba Compact (puertas)



DIVERTA



URBI 3

# Lavabos





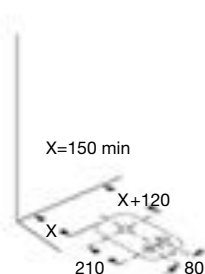
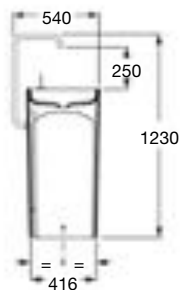
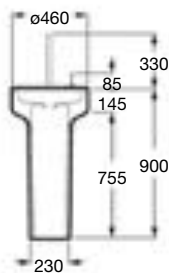
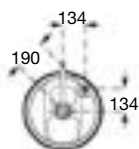
# Lavabos Totem



## AMBERES

**A893030001** Lavabo 900 x 460ø

<b>Modo de instalación</b>	De pie
<b>Incluye</b>	A525218000 Grifería A525401200 Caño A506403900 Desagüe A522823700 Tapa A892811000 Sifón flexible A505119400 Llaves de paso (2) A822045900 Fijaciones
<b>Encajado</b>	Si
<b>Peso (kg)</b>	42,5



● Orificio practicado

○ Orificio insinuado

# Lavabos murales o con mueble

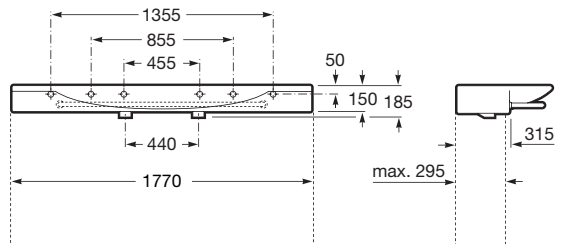
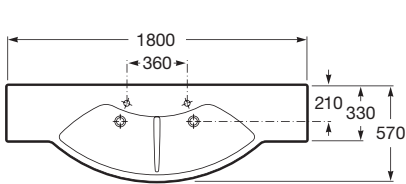


## HOTEL'S

**A324930000** Lavabo 1800 x 570

**A324931000** Lavabo 1800 x 570 con toallero cromado

<b>Modo de instalación</b>	Mural o sobremueble
<b>Incluye</b>	AV0007500R Fijaciones
<b>Encajado</b>	Si
<b>Peso (kg)</b>	43
<b>Capacidad cubetas (litros)</b>	10 cada una
<b>Orificios para grifería</b>	● (en cada cubeta)
<b>Griferías compatibles</b>	De repisa
<b>Otras especificaciones</b>	Se pueden cortar a medida por ambos lados



● Orificio practicado

○ Orificio insinuado

# Lavabos murales o con mueble



## HOTEL'S

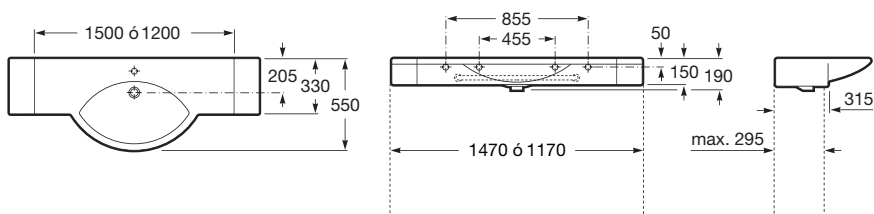
**A324932000** Lavabo 1500 x 550

**A324933000** Lavabo 1500 x 550 con toallero cromado

**A324934000** Lavabo 1200 x 550

**A324935000** Lavabo 1200 x 550 con toallero cromado

<b>Modo de instalación</b>	Mural o sobremueble
<b>Incluye</b>	AV0007500R Fijaciones
<b>Encajado</b>	Si
<b>Peso (kg)</b>	34 / 32
<b>Capacidad cubeta (litros)</b>	8 / 8
<b>Orificios para grifería</b>	●
<b>Griferías compatibles</b>	De repisa
<b>Otras especificaciones</b>	Se pueden cortar a medida por ambos lados



● Orificio practicado ○ Orificio insinuado



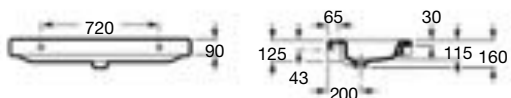
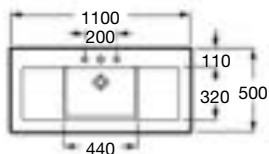
# Lavabos murales o con mueble



## STRATUM 110

A327631..0 Lavabo 1100 x 500

<b>Modo de instalación</b>	Mural o sobremueble
<b>Incluye</b>	AV0007500R Fijaciones
<b>Encajado</b>	Si
<b>Peso (kg)</b>	33
<b>Capacidad cubeta (litros)</b>	9,5
<b>Orificios para grifería</b>	● ● ●
<b>Griferías compatibles</b>	De repisa
<b>Otras especificaciones</b>	Recomendable la utilización de reductor de caudal



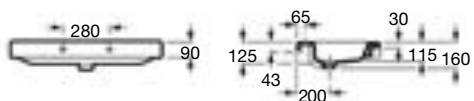
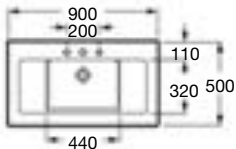
● Orificio practicado ○ Orificio insinuado



## STRATUM 90

A327632..0 Lavabo 900 x 500

<b>Modo de instalación</b>	Mural o sobremueble
<b>Incluye</b>	AV0007500R Fijaciones
<b>Encajado</b>	Si
<b>Peso (kg)</b>	29
<b>Capacidad cubeta (litros)</b>	9,5
<b>Orificios para grifería</b>	● ● ●
<b>Griferías compatibles</b>	De repisa
<b>Otras especificaciones</b>	Recomendable la utilización de reductor de caudal



● Orificio practicado

○ Orificio insinuado

# Lavabos murales o con mueble



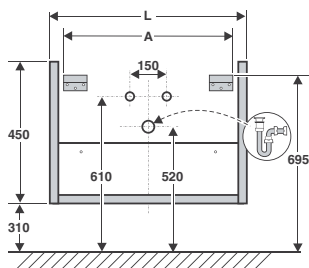
## UNIK STRATUM

**A8557136XX** Mueble y lavabo (2 cajones) 1300 x 500

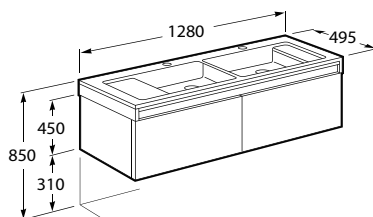
**A8557146XX** Mueble y lavabo (2 cajones) 1100 x 500

**A8557156XX** Mueble y lavabo (1 cajón) 900 x 500

<b>Modo de instalación</b>	Suspendido
<b>Encajado</b>	Si
<b>Peso (kg)</b>	80 (1300x500) / 70 (1100x500) / 59 (900x500)
<b>Orificios para grifería</b>	○ ● ○
<b>Griferías compatibles</b>	De repisa
<b>Colores mueble</b>	09 Roble 22 Nogal
<b>Accesorios opcionales</b>	A858A55000 Caja organizadora



	L	A
8-557156XX	885	845
8-557146XX	1085	1045
8-557136XX	1280	1240



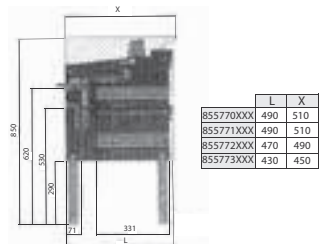
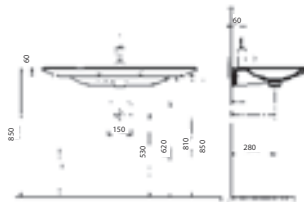
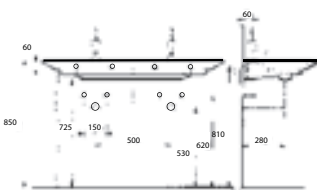
● Orificio practicado ○ Orificio insinuado



## UNIK KALAHARI

<b>A855770XXX</b>	Mueble y lavabo(doble)	1200 x 490
<b>A855771XXX</b>	Mueble y lavabo	1000 x 490
<b>A855772XXX</b>	Mueble y lavabo	800 x 490
<b>A855773XXX</b>	Mueble y lavabo	650 x 490

<b>Modo de instalación</b>	Suspendido, suspendido con patas
<b>Encajado</b>	Si
<b>Peso (kg)</b>	100(1200x490)/87(1000x490)/69(800x490)/60,6(650 x 490)
<b>Orificios para grifería</b>	○ ● ○
<b>Griferías compatibles</b>	De repisa
<b>Colores mueble</b>	764 Lacado blanco brillo 770 Lacado gris antracita brillo 771 Lacado crema brillo
<b>Accesorios opcionales</b>	A858A55000 Caja organizadora A816406001 Conjunto de dos patas



● Orificio practicado

○ Orificio insinuado



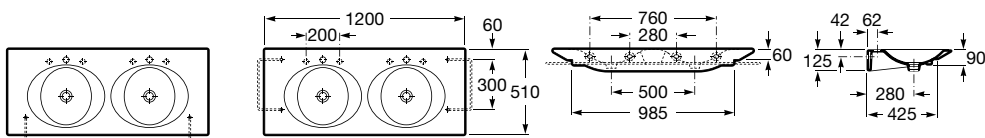
# Lavabos murales o con mueble



## KALAHARI DOBLE

A327896..0 Lavabo 1200 x 510

<b>Modo de instalación</b>	Mural o sobremueble
<b>Incluye</b>	AV0007500R Fijaciones
<b>Encajado</b>	Si
<b>Peso (kg)</b>	36
<b>Capacidad cubeta (litros)</b>	4 cada una
<b>Orificios para grifería</b>	○ ● ○ ○ ● ○
<b>Griferías compatibles</b>	De repisa
<b>Otras especificaciones</b>	Sin rebosadero
<b>Accesorios opcionales</b>	A840523001 Toallero lateral 300 mm (hasta 2 por lavabo) A840667001 Toallero frontal 985 mm (incompatible con toalleros laterales). Si la grifería lleva desagüe automático, se requiere el uso de varilla extralarga de 300 mm A525766100 el desagüe con rebosadero y tapón fijo abierto A506403500 o "clic-clac" A505400000



● Orificio practicado ○ Orificio insinuado



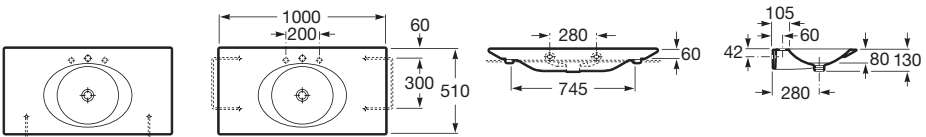
## KALAHARI 1000

**A327897..0** Lavabo 1000 x 510

**A327878..H** Lavabo 800 x 490 con orificio derecho practicado

**A327878..0** Lavabo 800 x 490 sólo orificios insinuados

<b>Modo de instalación</b>	Mural o sobremueble
<b>Incluye</b>	AV0007500R Fijaciones
<b>Encajado</b>	Si
<b>Peso (kg)</b>	25
<b>Capacidad cubeta (litros)</b>	4
<b>Orificios para grifería</b>	○ ● ○
<b>Griferías compatibles</b>	De repisa (si es Atai, hay un modelo específico) o de pared
<b>Otras especificaciones</b>	Sin rebosadero
<b>Accesorios opcionales</b>	A840523001 Toallero lateral 300 mm (hasta 2 por lavabo). A840666001 Toallero frontal 745 mm (Incompatible con toalleros laterales). Si la grifería lleva desagüe automático, se requiere el uso de varilla extralarga de 300 mm A525766100 el desagüe con rebosadero y tapón fijo abierto A506403500 o "clic-clac" A505400000



● Orificio practicado ○ Orificio insinuado

# Lavabos murales o con mueble



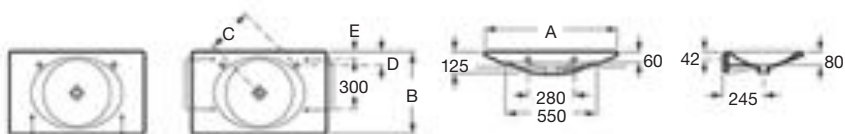
## KALAHARI

**A327874...H** Lavabo 650 x 450 con orificio derecho practicado

**A327874...0** Lavabo 650 x 450 sólo orificios insinuados

<b>Modo de instalación</b>	Mural
<b>Incluye</b>	AV0007500R Fijaciones
<b>Encajado</b>	Si
<b>Peso (kg)</b>	19 / 17
<b>Capacidad cubeta (litros)</b>	5 / 4
<b>Orificios para grifería</b>	○ ○ / ● ●
<b>Griferías compatibles</b>	De repisa (si es Atai, hay un modelo específico) o de pared
<b>Otras especificaciones</b>	Sin rebosadero
<b>Accesorios opcionales</b>	A840523001 Toallero lateral 300 mm (hasta 2 por lavabo) A840665001 Toallero frontal 550 mm (incompatible con toalleros laterales) Si la grifería lleva desagüe automático, se requiere el uso de varilla extralarga de 300 mm A525766100 el desagüe con rebosadero y tapón fijo abierto A506403500 o "clic-clac" A505400000

A	B	C	D	E
800	490	265	78	40
650	450	230	84	20





## SENSO SQUARE

**A32751M..0** Lavabo 1000 x 475

**A32751N..0** Lavabo 850 x 475

**A32751A..0** Lavabo 650 x 480

**A32751B..0** Lavabo 600 x 480

**A32751C..0** Lavabo 550 x 440

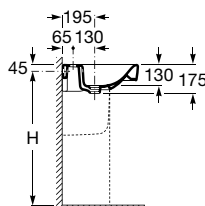
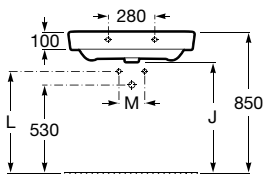
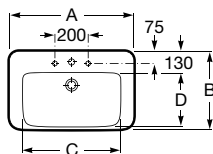
**A337513..0** Pedestal

**A337512..0** Semipedestal

	Lavabo	Pedestal	Semipedestal
<b>Modo de instalación</b>	Mural o sobremueble		
<b>Incluye</b>	AV0007500R Fijaciones		
<b>Encajado</b>	Si		
<b>Peso (kg)</b>	30 / 26 / 22 / 20,5 / 17,5	15	15
<b>Capacidad cubeta (litros)</b>	8,5 / 6 / 7 / 6,5 / 5		
<b>Orificios para grifería</b>	○ ● ○		
<b>Griferías compatibles</b>	De repisa		
<b>Accesorios opcionales</b>		AV0007200R Fijaciones	V0007200R Fijaciones

	A	B	C	D
1000	475	590	330	
850	475	590	330	
650	480	530	295	
600	480	470	295	
550	440	450	260	

Aplicación	Alto	H	J	M	L
Mural	850	810	675	150	610
Semipedestal				80	
Pedestal	830	790	655	150	
Sobre mueble	850	810	675	150	590
100 / 85 / 75RH / 75LH 55 / 60 / 65					610



● Orificio practicado

○ Orificio insinuado

# Lavabos murales o con mueble



Izquierda



derecha

## SENSO SQUARE

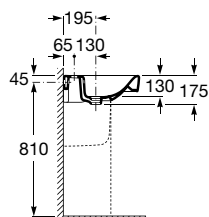
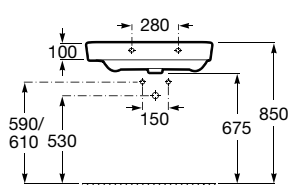
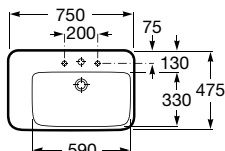
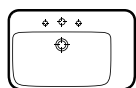
**A32751R..0** Lavabo 750 x 475 derecha

**A32751L..0** Lavabo 750 x 475 izquierda

**A337513..0** Pedestal

**A337512..0** Semipedestal

	Lavabo	Pedestal	Semipedestal
<b>Modo de instalación</b>	Mural o sobremueble		
<b>Incluye</b>	AV0007500R Fijaciones		A525004214 Fijaciones
<b>Encajado</b>	Si	Si	
<b>Peso (kg)</b>	21 / 21	13,5	10
<b>Capacidad cubeta (litros)</b>	6 / 6		
<b>Orificios para grifería</b>	○ ● ○		
<b>Griferías compatibles</b>	De repisa		
<b>Accesorios opcionales</b>	A505400000 Desagüe Novatic A525437100 Des. Automático A506403100 Sifón Totem A506403800 Sifón Minimalista A506401600 Sifón botella	AV0007200R Fijaciones	



● Orificio practicado ○ Orificio insinuado



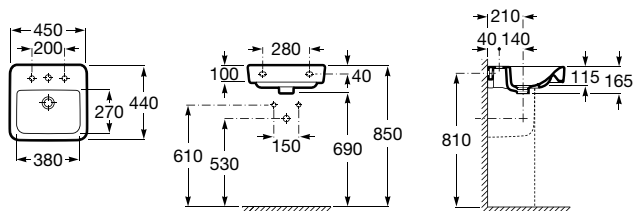
## SENSO SQUARE

**A32751T..0** Lavamanos 450 x 440

**A337513..0** Pedestal

**A337512..0** Semipedestal

	Lavamanos	Pedestal	Semipedestal
<b>Modo de instalación</b>	Mural o sobremueble		
<b>Incluye</b>	AV0007500R Fijaciones		A525004214 Fijaciones
<b>Encajado</b>	Si	Si	
<b>Peso (kg)</b>	14	13,5	10
<b>Capacidad cubeta (litros)</b>	3,3		
<b>Orificios para grifería</b>	○ ● ○		
<b>Griferías compatibles</b>	De repisa		
<b>Accesorios opcionales</b>		AV0007200R Fijaciones	



● Orificio practicado

○ Orificio insinuado

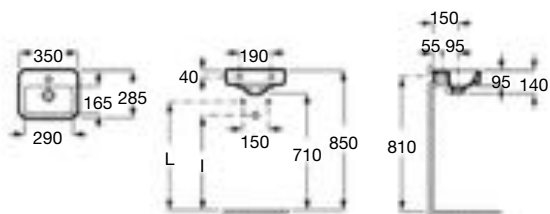
# Lavabos murales o con mueble



## SENSO SQUARE

A32751D..0 Lavamanos 350 x 280

<b>Modo de instalación</b>	Mural o sobremueble
<b>Incluye</b>	AV0007500R Fijaciones
<b>Encajado</b>	Si
<b>Peso (kg)</b>	7,5
<b>Capacidad cubeta (litros)</b>	1,3
<b>Orificios para grifería</b>	●
<b>Griferías compatibles</b>	De repisa



Aplicación	I (Sifón)	L
Mural	570	650
Sobremueble	530	710

● Orificio practicado

○ Orificio insinuado

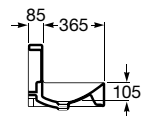
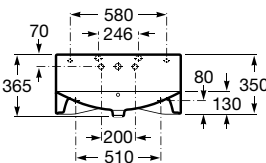
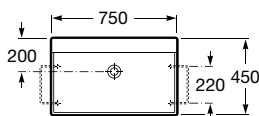
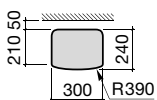


## DIVERTA 75 con respaldo

**A327112..0** Lavabo 750 x 450 x 350

<b>Modo de instalación</b>	Mural o sobreencimera
<b>Incluye</b>	AV0007500R Fijaciones
<b>Encajado</b>	Si
<b>Peso (kg)</b>	25
<b>Capacidad cubeta (litros)</b>	7
<b>Orificios para grifería</b>	● ● ●
<b>Griferías compatibles</b>	De pared (Loft y Loft Elite en sus versiones de caño corto)
<b>Accesorios opcionales</b>	A840597001 Toallero 220 mm (uno por lado)

### Plantilla de corte



● Orificio practicado

○ Orificio insinuado



# Lavabos murales o con mueble

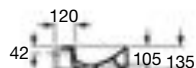
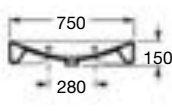
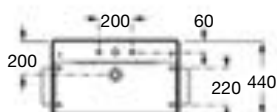
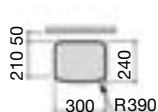


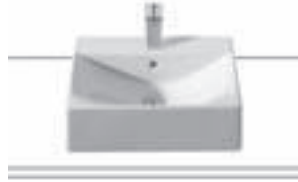
## DIVERTA 75

A327110..0 Lavabo 750 x 440 x 135

<b>Modo de instalación</b>	Mural o sobreencimera
<b>Incluye</b>	AV0007500R Fijaciones
<b>Encajado</b>	Si
<b>Peso (kg)</b>	20
<b>Capacidad cubeta (litros)</b>	5
<b>Orificios para grifería</b>	○ ● ○
<b>Griferías compatibles</b>	De repisa
<b>Accesorios opcionales</b>	A840597001 Toallero 220 mm (uno por lado)

## Plantilla de corte



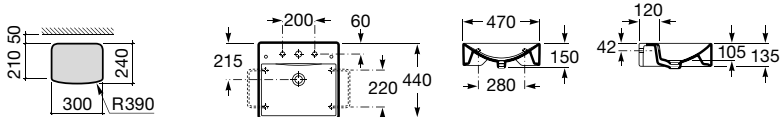


## DIVERTA 47

**A327111..0** Lavabo 470 x 440 x 135

<b>Modo de instalación</b>	Mural o sobreencimera
<b>Incluye</b>	AV0007500R Fijaciones
<b>Encajado</b>	Si
<b>Peso (kg)</b>	14
<b>Capacidad cubeta (litros)</b>	3
<b>Orificios para grifería</b>	○ ● ○
<b>Griferías compatibles</b>	De repisa
<b>Accesorios opcionales</b>	A840597001 Toallero 220 mm (uno por lado)

### Plantilla de corte



● Orificio practicado ○ Orificio insinuado

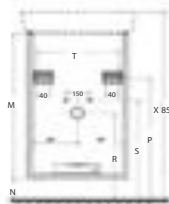
# Lavabos murales o con mueble



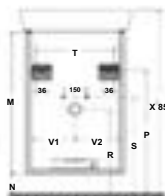
## UNIK SENSO SQUARE

<b>A855775XXX</b>	Mueble y lavabo	1000 x 450
<b>A855776XXX</b>	Mueble y lavabo	850 x 450
<b>A855777XXX</b>	Mueble y lavabo izquierda	750 x 450
<b>A855778XXX</b>	Mueble y lavabo derecha	750 x 450
<b>A855779XXX</b>	Mueble y lavabo	650 x 430
<b>A855780XXX</b>	Mueble y lavabo	600 x 430
<b>A855781XXX</b>	Mueble y lavabo	550 x 390
<b>A855782XXX</b>	Mueble y lavabo	450 x 440
<b>A855783XXX</b>	Mueble y lavabo	350 x 260

<b>Modo de instalación</b>	Suspendido, suspendido con patas
<b>Encajado</b>	Si
<b>Peso (kg)</b>	68 / 59,5 / 49 / 49 / 45,5 / 42 / 37 / 31 / 18,5
<b>Orificios para grifería</b>	● ● ●
<b>Griferías compatibles</b>	De repisa
<b>Colores mueble</b>	858 Lacado blanco mate 868 Lacado negro mate 886 Lacado gris mate 896 Lacado rojo mate
<b>Accesorios opcionales</b>	A858A55000 Caja organizadora A816412001 Conjunto de dos patas



Ref.	X 850 (mm)					
	M	N	P	R	S	T
8-55783XXX	540	225	598	570	710	247
8-55781XXX	540	204	578	530	590	442
8-55780XXX	540	204	578	530	590	497
8-55779XXX	540	204	578	530	590	542



Ref.	X 850							
	M	N	P	R	S	T	V1	V2
8-55782XXX	540	205	610	530	610	340	184	184
8-55778XXX	540	205	660	530	610	630	404	254
8-55777XXX	540	205	660	530	610	630	254	404
8-55776XXX	540	205	660	530	610	740	384	384
8-55775XXX	540	205	660	530	610	875	456,5	456,5

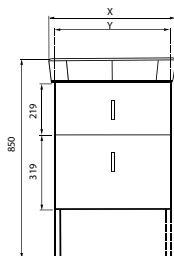
● Orificio practicado    ○ Orificio insinuado



## UNIK SENSO SQUARE 2.0

<b>A855790XXX</b>	Mueble y lavabo	1000 x 470
<b>A855789XXX</b>	Mueble y lavabo	850 x 470
<b>A855791XXX</b>	Mueble y lavabo izquierda	750 x 470
<b>A855788XXX</b>	Mueble y lavabo derecha	750 x 470
<b>A855787XXX</b>	Mueble y lavabo	650 x 470
<b>A855786XXX</b>	Mueble y lavabo	600 x 470
<b>A855785XXX</b>	Mueble y lavabo	550 x 470

<b>Modo de instalación</b>	Suspendido, suspendido con patas
<b>Encajado</b>	Si
<b>Peso (kg)</b>	88,8 / 79,2 / 72,3 / 72,3 / 69,3 / 67,2 / 63,7
<b>Orificios para grifería</b>	○ ● ○
<b>Griferías compatibles</b>	De repisa
<b>Colores mueble</b>	858 Lacado blanco mate 868 Lacado negro mate 886 Lacado gris mate 896 Lacado rojo mate
<b>Accesorios opcionales</b>	A858A55000 Caja organizadora A816405001 Conjunto de dos patas



	X	Y
855790XXX	550	501
855789XXX	602	556
855791XXX	651	601
855788XXX	750	691
855787XXX	750	691
855786XXX	850	801
855785XXX	1000	946

● Orificio practicado    ○ Orificio insinuado

# Lavabos murales o con mueble



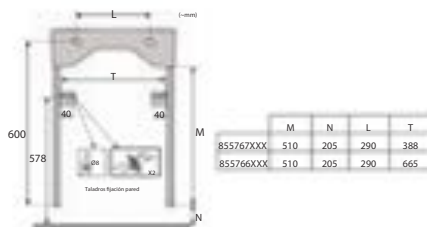
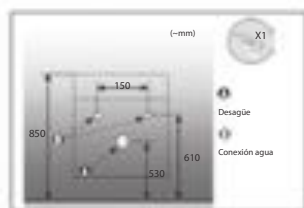
## UNIK DIVERTA

**A855766XXX** Mueble y lavabo 750 x 440

**A855767XXX** Mueble y lavabo 470 x 440

**A858A55000** Caja organizadora (x2)

<b>Modo de instalación</b>	Suspendido, suspendido con patas
<b>Encajado</b>	Si
<b>Peso (kg)</b>	46 / 33,5
<b>Orificios para grifería</b>	● ● ●
<b>Griferías compatibles</b>	De repisa
<b>Colores mueble</b>	006 Blanco brillo 009 Roble 020 Negro brillo
<b>Accesorios opcionales</b>	A816405001 Conjunto de dos patas



● Orificio practicado

○ Orificio insinuado



## UNIK DEBBA COMPACT (CAJONES)

**A855907XXX** Mueble y lavabo 800 x XXX

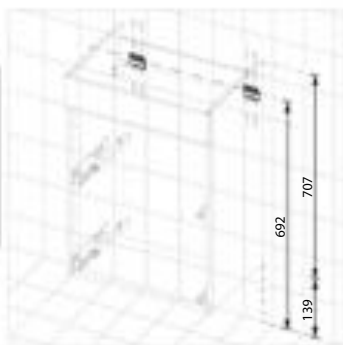
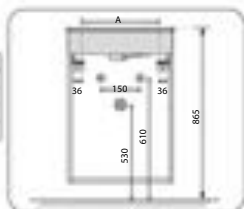
**A855906XXX** Mueble y lavabo 700 x XXX

**A855905XXX** Mueble y lavabo 600 x XXX

**A855904XXX** Mueble y lavabo 500 x XXX

<b>Modo de instalación</b>	Suspendido, suspendido con patas
<b>Encajado</b>	Si
<b>Peso (kg)</b>	37,3 / 35 / 31,3 / 28
<b>Orificios para grifería</b>	
<b>Griferías compatibles</b>	De repisa
<b>Colores mueble</b>	806 Blanco brillo 222 Nogal 201 Wengé
<b>Accesorios opcionales</b>	A816757339 Conjunto de dos patas

	A
855904XXX	355 mm
855905XXX	455 mm
855906XXX	555 mm
855907XXX	655 mm



# Lavabos murales o con mueble



## UNIK DEBBA COMPACT (PUERTAS)

**A855903XXX** Mueble y lavabo 800 x XXX

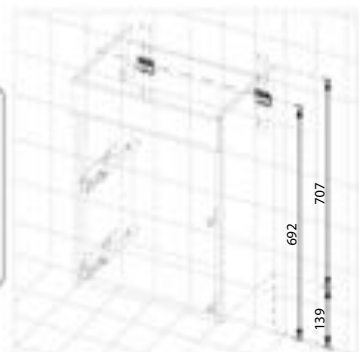
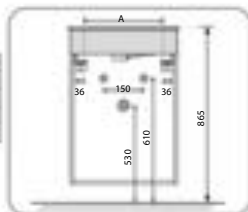
**A855902XXX** Mueble y lavabo 700 x XXX

**A855901XXX** Mueble y lavabo 600 x XXX

**A855900XXX** Mueble y lavabo 500 x XXX

<b>Modo de instalación</b>	Suspendido, suspendido con patas
<b>Encajado</b>	Si
<b>Peso (kg)</b>	37,3 / 35 / 31,3 / 28
<b>Orificios para grifería</b>	
<b>Griferías compatibles</b>	De repisa
<b>Colores mueble</b>	806 Blanco brillo 222 Nogal 201 Wengé
<b>Accesorios opcionales</b>	A816757339 Conjunto de dos patas

	A
855900XXX	355 mm
855901XXX	455 mm
855902XXX	555 mm
855903XXX	655 mm

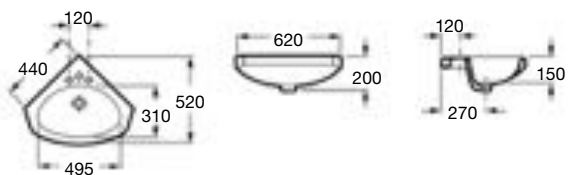




## ESTUDIO ANGULAR

**A325200001** Lavabo 440 x 520

<b>Modo de instalación</b>	Mural
<b>Incluye</b>	A527002610 Fijaciones
<b>Encajado</b>	No
<b>Peso (kg)</b>	11
<b>Capacidad cubeta (litros)</b>	7
<b>Orificios para grifería</b>	● ● ● ●
<b>Griferías compatibles</b>	De repisa



● Orificio practicado    ○ Orificio insinuado



# Lavabos murales o con mueble

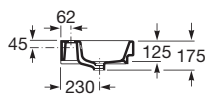
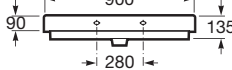
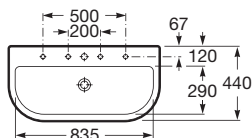
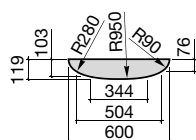


## LONG ISLAND

**A327113..0** Lavabo 900 x 440

<b>Modo de instalación</b>	Sobreencimera o mural
<b>Incluye</b>	AV0007500R Fijaciones
<b>Encajado</b>	Si
<b>Peso (kg)</b>	25
<b>Capacidad cubeta (litros)</b>	12
<b>Orificios para grifería</b>	○ ○ ● ○ ○
<b>Griferías compatibles</b>	De repisa
<b>Accesorios opcionales</b>	A815484001 Dosificador gel 1/2 litro A815488001 Dosificador gel 1 litro
<b>Otras especificaciones</b>	Posibilidad de transformar el lavabo en doble, instalando un dosificador gel en orificio central y una grifería a cada lado

## Plantilla de corte





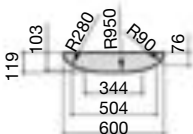
## CALA

**A327424..0** Lavabo 750 x 450

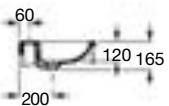
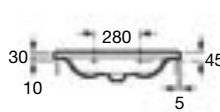
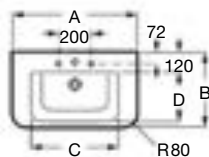
**A327425..0** Lavabo 650 x 420

<b>Modo de instalación</b>	Mural o sobremueble
<b>Incluye</b>	AV0007500R Fijaciones
<b>Encajado</b>	Si
<b>Peso (kg)</b>	21 / 17
<b>Capacidad cubeta (litros)</b>	8 / 6
<b>Orificios para grifería</b>	○ ● ○
<b>Griferías compatibles</b>	De repisa

### Plantilla de corte



A	B	C	D
750	450	530	300
650	420	450	265



● Orificio practicado

○ Orificio insinuado

# Lavabos murales o con mueble

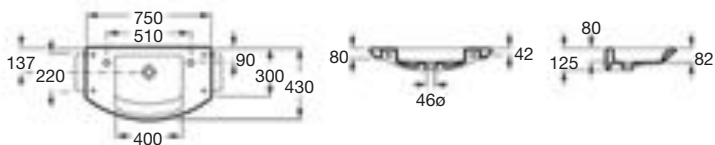


## MOHAVE 75

**A327889..0** Lavabo 750 x 430 solo orificios insinuados

**A327889..H** Lavabo 750 x 430 con orificio derecho practicado

<b>Modo de instalación</b>	Mural
<b>Incluye</b>	AV0007500R Fijaciones
<b>Encajado</b>	Si
<b>Peso (kg)</b>	16
<b>Capacidad cubeta (litros)</b>	9
<b>Orificios para grifería</b>	○ ○ / ○ ●
<b>Griferías compatibles</b>	De repisa (si es Atai, hay un modelo específico) o de pared
<b>Otras especificaciones</b>	Sin rebosadero
<b>Accesorios opcionales</b>	A840597001 Toallero 220 mm (hasta 2 por lavabo). Si la grifería lleva desagüe automático, se requiere el uso de varilla extralarga de 300 mm A525766100 el desagüe con rebosadero y tapón fijo abierto A506403500 o la "clic-clac" A505400000



● Orificio practicado ○ Orificio insinuado

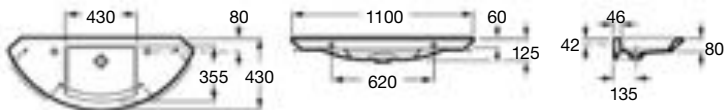


## MOHAVE 110

**A327879..0** Lavabo 1100 x 430 sólo orificios insinuados

**A327879..H** Lavabo 1100 x 430 con orificio derecho practicado

<b>Modo de instalación</b>	Mural
<b>Incluye</b>	AV0007500R Fijaciones
<b>Encajado</b>	Si
<b>Peso (kg)</b>	23
<b>Capacidad cubeta (litros)</b>	9
<b>Orificios para grifería</b>	● ○ / ●
<b>Griferías compatibles</b>	De repisa (si es Atai, hay un modelo específico) o de pared
<b>Otras especificaciones</b>	Sin rebosadero
<b>Accesorios opcionales</b>	A840524001 Toallero 300 mm (hasta 2 por lavabo). Si la grifería lleva desagüe automático, se requiere el uso de varilla extralarga de 300 mm A525766100 el desagüe con rebosadero y tapón fijo abierto A50640350 o la "clic-clac" A505400000



● Orificio practicado ○ Orificio insinuado

# Lavabos murales o con mueble

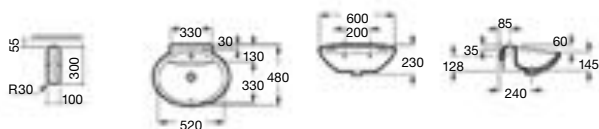


## FONTANA

**A327877..0** Lavabo 600 x 480 x 200

<b>Modo de instalación</b>	Mural o sobreencimera
<b>Incluye</b>	AV0007500R Fijaciones
<b>Encajado</b>	Si
<b>Peso (kg)</b>	15
<b>Capacidad cubeta (litros)</b>	5
<b>Orificios para grifería</b>	●
<b>Griferías compatibles</b>	De repisa

## Plantilla de corte



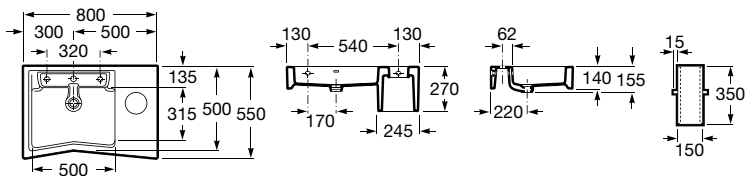


## FORUM

**A32788A000** Lavabo 800 x 540

**A840550000** Papelera

<b>Modo de instalación</b>	Mural
<b>Incluye</b>	AV0007500R Fijaciones A840604000 Jabonera
<b>Encajado</b>	Si
<b>Peso (kg)</b>	38
<b>Capacidad cubeta (litros)</b>	10
<b>Orificios para grifería</b>	○ ○ ○
<b>Griferías compatibles</b>	De repisa o de pared
<b>Otras especificaciones</b>	Orificio para papelera
<b>Accesorios opcionales</b>	A840550000 Papelera Lavabo, de acero inoxidable A815484001 Dosificador jabón 1/2 litro A815488001 Dosificador jabón 1 litro



● Orificio practicado ○ Orificio insinuado

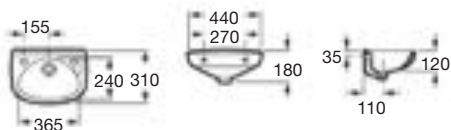
# Lavabos murales o con mueble



## IBIS

**A320841001** Lavabo 440 x 310

<b>Modo de instalación</b>	Mural
<b>Encajado</b>	No
<b>Peso (kg)</b>	7
<b>Capacidad cubeta (litros)</b>	4
<b>Orificios para grifería</b>	
<b>Griferías compatibles</b>	De repisa
<b>Accesorios opcionales</b>	A822045000 Fijaciones



● Orificio practicado ○ Orificio insinuado

# Lavabos sobreencimera



## COM

**A327224000** Lavabo 600 x 450

<b>Modo de instalación</b>	Sobreencimera
<b>Encajado</b>	Si
<b>Peso (kg)</b>	15
<b>Capacidad cubeta (litros)</b>	3,4
<b>Griferías compatibles</b>	De pared o de repisa de caño alto



## Plantillas de corte



Aplicación	I (Sifón)
Sobreencimera	530 Totem / Minimal 610 Botella



# Lavabos sobreencimera

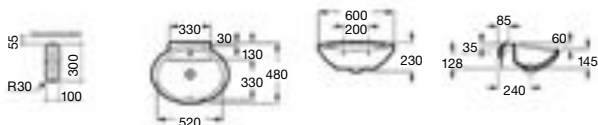


## FONTANA

**A327877..0** Lavabo 600 x 480 x 200

<b>Modo de instalación</b>	Mural o sobreencimera
<b>Incluye</b>	AV0007500R Fijaciones
<b>Encajado</b>	Si
<b>Peso (kg)</b>	15
<b>Capacidad cubeta (litros)</b>	5
<b>Orificios para grifería</b>	●
<b>Griferías compatibles</b>	De repisa

## Plantilla de corte



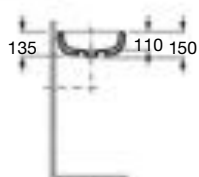
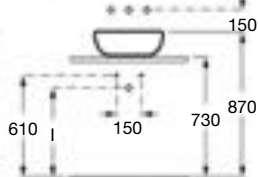
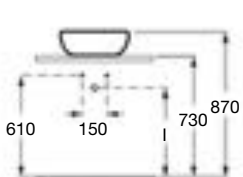
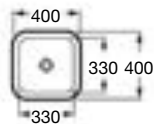


## URBAN

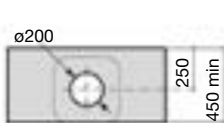
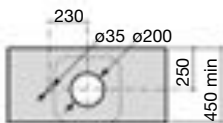
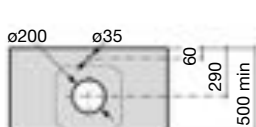
- A32765G00U BER** Lavabo 400 x 400
- A32765S00U BCN** Lavabo 400 x 400
- A32765U00U NYC** Lavabo 400 x 400
- A32765H00U SHA** Lavabo 400 x 400
- A32765R00U RIO** Lavabo 400 x 400
- A32765L00U LDN** Lavabo 400 x 400

<b>Modo de instalación</b>	Sobreencimera
<b>Encajado</b>	Si
<b>Peso (kg)</b>	11,2
<b>Capacidad cubeta (litros)</b>	7
<b>Griferías compatibles</b>	De pared o de repisa de caño alto

Aplicación	I (Sifón)
Sobreencimera	530 Totem / Minimal 600 Botella



## Plantillas de corte



# Lavabos sobreencimera



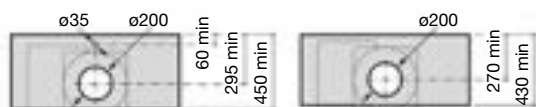
## POST

**A32722R000** Lavabo 600 x 450

<b>Modo de instalación</b>	Sobreencimera
<b>Encajado</b>	Si
<b>Peso (kg)</b>	13,5
<b>Capacidad cubeta (litros)</b>	3,2
<b>Griferías compatibles</b>	De pared o de repisa de caño alto



## Plantillas de corte



Aplicación	I (Sifón)
Sobreencimera	530 Totem / Minimal 610 Botella

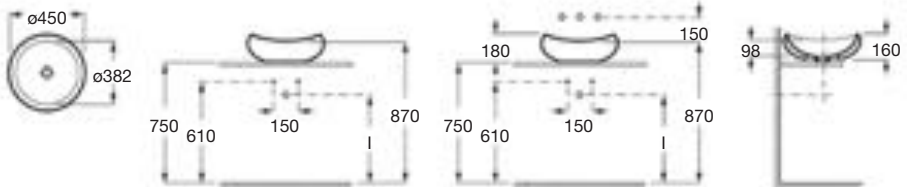


## URBI 1

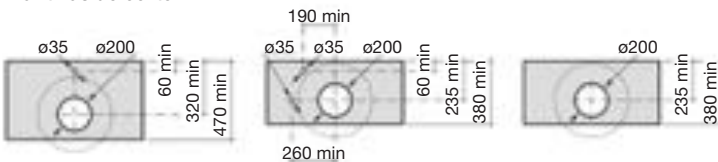
**A327225000** Lavabo ø450

<b>Modo de instalación</b>	Sobreencimera
<b>Encajado</b>	Si
<b>Peso (kg)</b>	12
<b>Capacidad cubeta (litros)</b>	3,4
<b>Griferías compatibles</b>	De pared o de repisa de caño alto

Aplicación	I (Sifón)
Sobreencimera	530 Totem / Minimal 610 Botella



### Plantillas de corte



# Lavabos sobreencimera

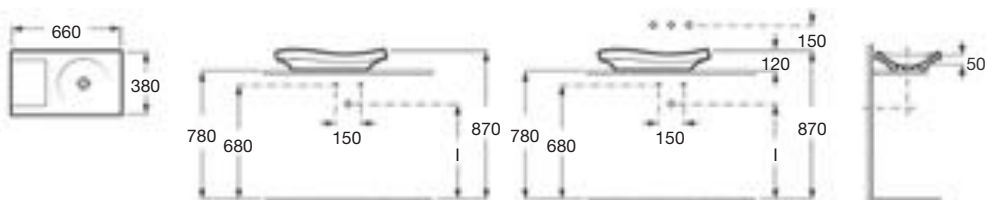


## URBI 2

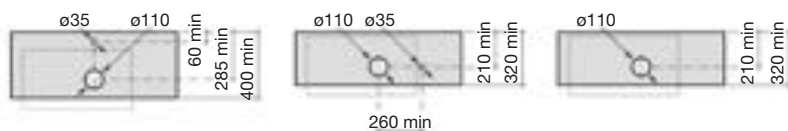
**A327226000** Lavabo 660 x 380

<b>Modo de instalación</b>	Sobreencimera
<b>Encajado</b>	Si
<b>Peso (kg)</b>	13,5
<b>Capacidad cubeta (litros)</b>	2,5
<b>Griferías compatibles</b>	De pared o de repisa de caño alto

Aplicación	I (Sifón)
Sobreencimera	570 Totem / Minimal 680 Botella



### Plantillas de corte

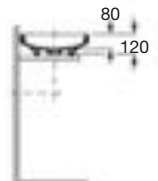
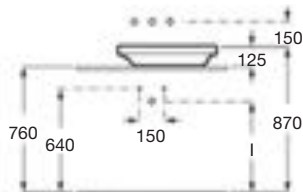
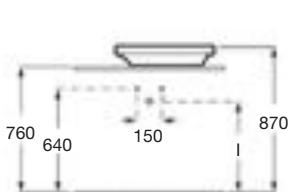
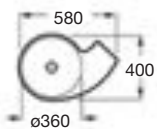




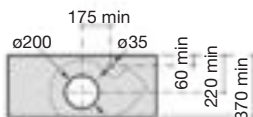
### URBI 3

**A327228000** Lavabo 580 x 400

<b>Modo de instalación</b>	Sobreencimera
<b>Encajado</b>	Si
<b>Peso (kg)</b>	10,5
<b>Capacidad cubeta (litros)</b>	2,3
<b>Griferías compatibles</b>	De pared o de repisa de caño alto



### Plantillas de corte



Aplicación	I (Sifón)
Sobreencimera	530 Totem / Minimal 640 Botella

# Lavabos sobreencimera

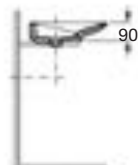
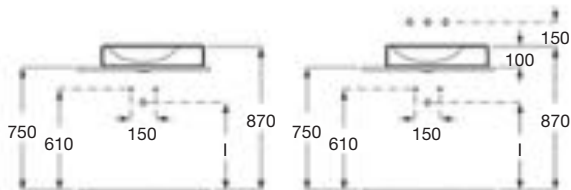
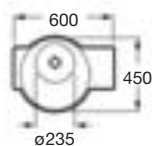


## URBI 4

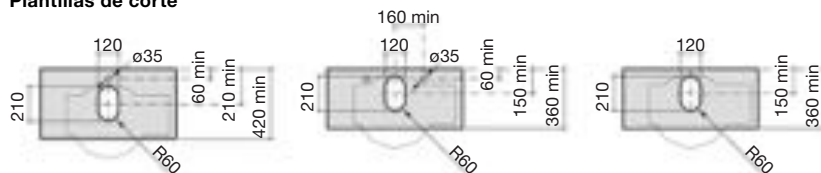
**A32722C000** Lavabo 600 x 450

<b>Modo de instalación</b>	Sobreencimera
<b>Encajado</b>	Si
<b>Peso (kg)</b>	11,5
<b>Capacidad cubeta (litros)</b>	1,5
<b>Griferías compatibles</b>	De pared o de repisa de caño alto

Aplicación	I (Sifón)
Sobreencimera	530 Totem / Minimal 610 Botella



## Plantillas de corte

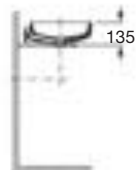
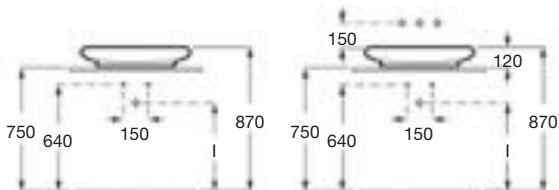
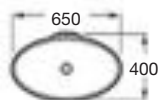




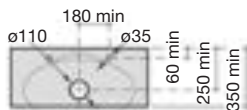
## URBI 5

**A327229000** Lavabo 650 x 450

<b>Modo de instalación</b>	Sobreencimera
<b>Encajado</b>	Si
<b>Peso (kg)</b>	10
<b>Capacidad cubeta (litros)</b>	5,5
<b>Griferías compatibles</b>	De pared o de repisa de caño alto



### Plantillas de corte



Aplicación	I (Sifón)
Sobreencimera	530 Totem / Minimal 640 Botella



# Lavabos sobreencimera

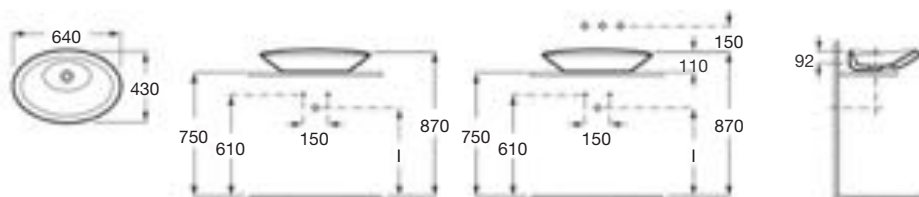


## URBI 6

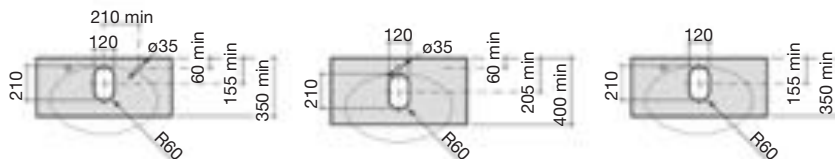
**A32722B000** Lavabo 640 x 430

<b>Modo de instalación</b>	Sobreencimera
<b>Encajado</b>	Si
<b>Peso (kg)</b>	11,5
<b>Capacidad cubeta (litros)</b>	3,9
<b>Griferías compatibles</b>	De pared o de repisa de caño alto

Aplicación	I (Sifón)
Sobreencimera	530 Totem / Minimal 610 Botella



### Plantillas de corte

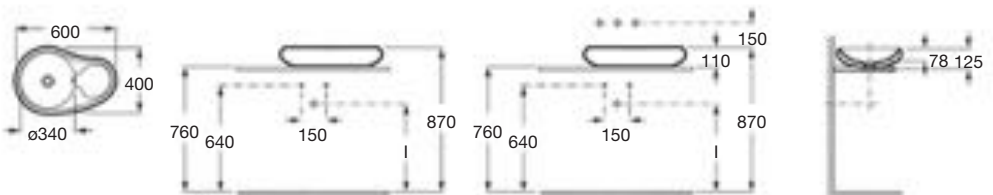




## URBI 7

**A327227000** Lavabo 600 x 400

<b>Modo de instalación</b>	Sobreencimera
<b>Encajado</b>	Si
<b>Peso (kg)</b>	11,4
<b>Capacidad cubeta (litros)</b>	1,7
<b>Griferías compatibles</b>	De pared o de repisa de caño alto



### Plantillas de corte



Aplicación	I (Sifón)
Sobreencimera	530 Totem / Minimal 640 Botella

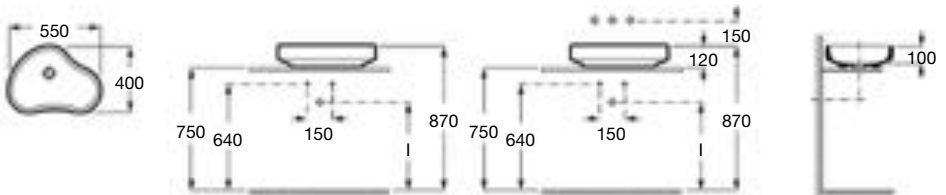
# Lavabos sobreencimera



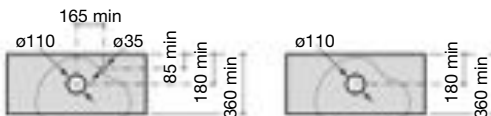
## URBI 8

**A32722A000** Lavabo 550 x 400

<b>Modo de instalación</b>	Sobreencimera
<b>Encajado</b>	Si
<b>Peso (kg)</b>	9
<b>Capacidad cubeta (litros)</b>	9,3
<b>Griferías compatibles</b>	De pared o de repisa de caño alto



## Plantillas de corte



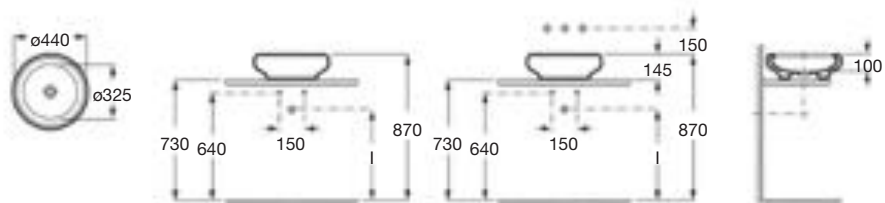
Aplicación	I (Sifón)
Sobreencimera	530 Totem / Minimal 640 Botella



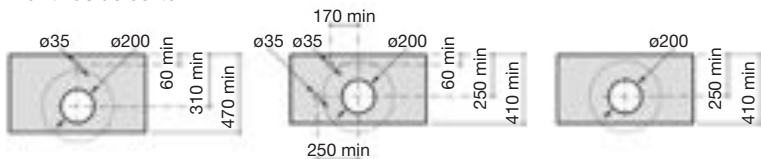
**ART 44**  
**A327220..0** Lavabo ø440

<b>Modo de instalación</b>	Sobreencimera
<b>Encajado</b>	Si
<b>Peso (kg)</b>	10
<b>Capacidad cubeta (litros)</b>	7
<b>Griferías compatibles</b>	De pared o de repisa de caño alto

Aplicación	I (Sifón)
Sobreencimera	530 Totem / Minimal 640 Botella



**Plantillas de corte**



# Lavabos sobreencimera

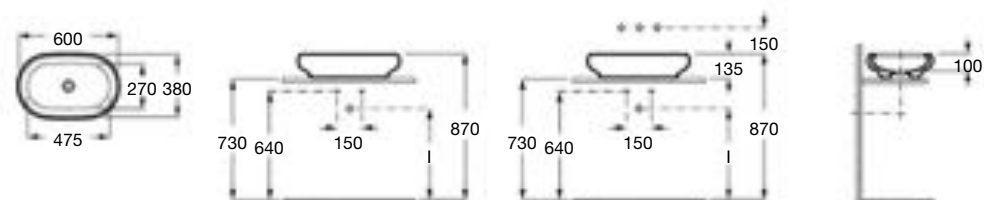


## ART 60

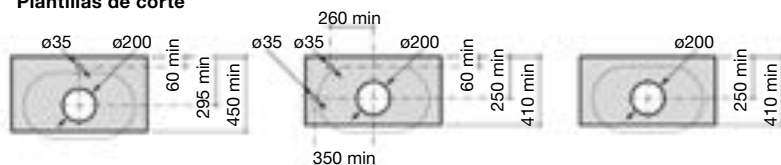
A327221..0 Lavabo 600 x 380

<b>Modo de instalación</b>	Sobreencimera
<b>Encajado</b>	Si
<b>Peso (kg)</b>	11
<b>Capacidad cubeta (litros)</b>	10
<b>Griferías compatibles</b>	De pared o de repisa de caño alto

Aplicación	I (Sifón)
Sobreencimera	530 Totem / Minimal 640 Botella



### Plantillas de corte



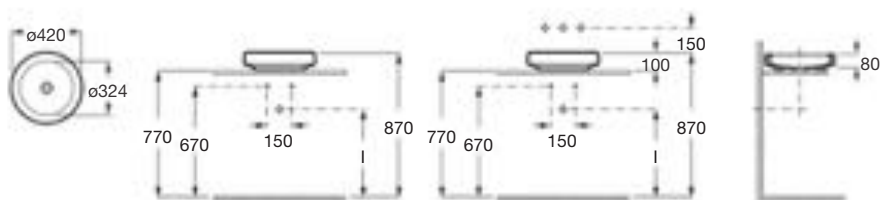


## ORBITA 42

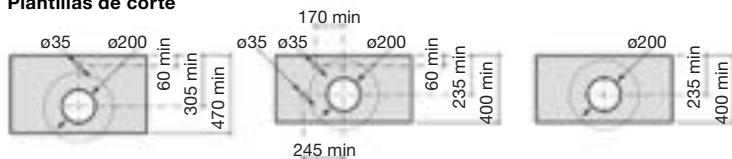
A327222..0 Lavabo ø420

<b>Modo de instalación</b>	Sobreencimera
<b>Encajado</b>	Si
<b>Peso (kg)</b>	9,5
<b>Capacidad cubeta (litros)</b>	6
<b>Griferías compatibles</b>	De pared o de repisa de caño alto

Aplicación	I (Sifón)
Sobreencimera	530 Totem / Minimal 670 Botella



### Plantillas de corte



# Lavabos sobreencimera



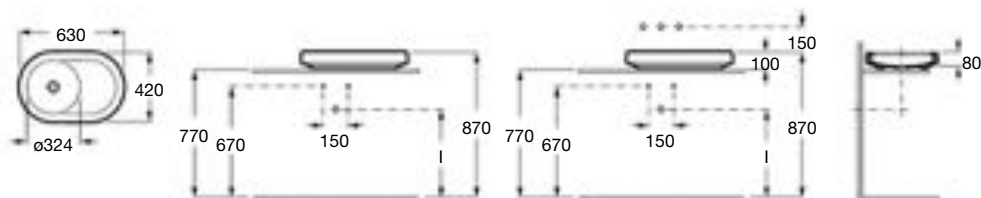
## ORBITA 63

**A327223..0** Lavabo 630 x 420

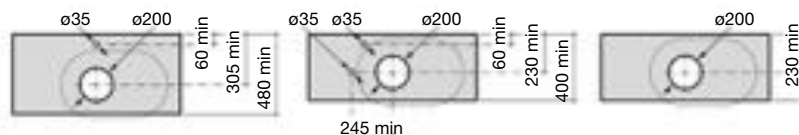
**A32722G..0** Lavabo 630 x 420 con orificios para grifería

<b>Modo de instalación</b>	Sobreencimera
<b>Encajado</b>	Si
<b>Peso (kg)</b>	17
<b>Capacidad cubeta (litros)</b>	5
<b>Griferías compatibles</b>	De pared o de repisa de caño alto

Aplicación	I (Sifón)
Sobreencimera	530 Totem / Minimal 670 Botella



## Plantillas de corte



● Orificio practicado ○ Orificio insinuado

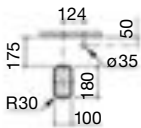


## BOL

**A327876..0** Lavabo  $\varnothing 420$

<b>Modo de instalación</b>	Sobreencimera
<b>Encajado</b>	Si
<b>Peso (kg)</b>	9
<b>Capacidad cubeta (litros)</b>	4
<b>Griferías compatibles</b>	De pared o de repisa de caño alto

### Plantilla de corte





# Lavabos sobreencimera

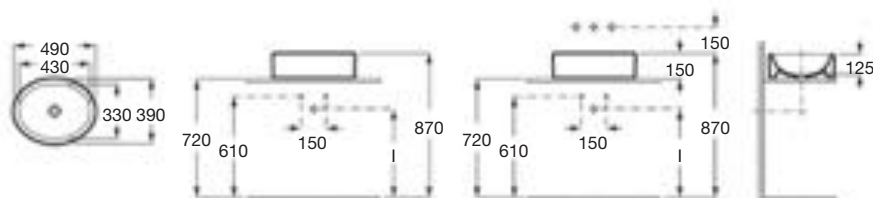


## FUEGO

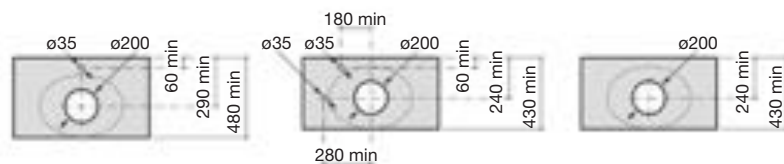
**A32722E..0** Lavabo 490 x 390

<b>Modo de instalación</b>	Sobreencimera
<b>Encajado</b>	Si
<b>Peso (kg)</b>	10,5
<b>Capacidad cubeta (litros)</b>	10
<b>Griferías compatibles</b>	De pared o de repisa de caño alto

Aplicación	I (Sifón)
Sobreencimera	530 Totem / Minimal 610 Botella



## Plantillas de corte





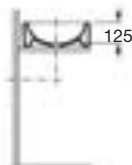
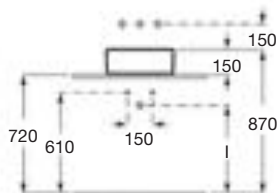
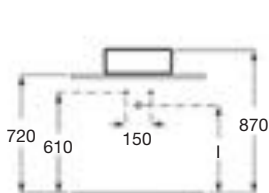
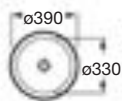
## TERRA

**A32722D000** Lavabo ø390

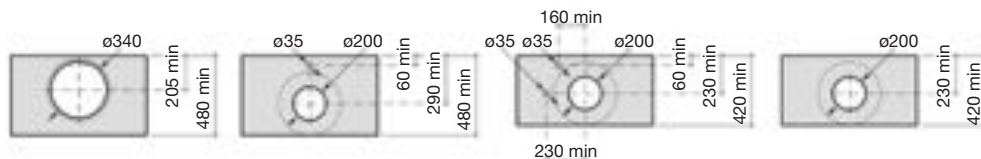
**A32722T..0** Lavabo ø390 con orificio para grifería

<b>Modo de instalación</b>	Sobreencimera
<b>Encajado</b>	Si
<b>Peso (kg)</b>	9 / 10
<b>Capacidad cubeta (litros)</b>	7 / 4
<b>Griferías compatibles</b>	De pared o de repisa de caño alto

Aplicación	I (Sifón)
Sobreencimera	530 Totem / Minimal 610 Botella



### Plantillas de corte



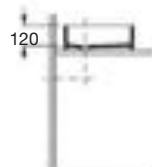
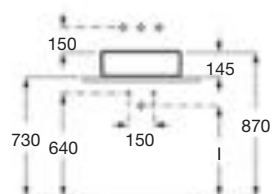
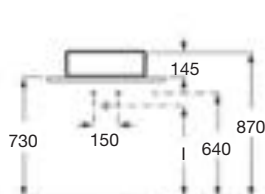
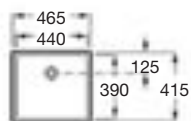
# Lavabos sobreencimera



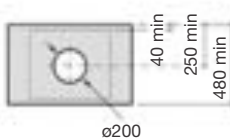
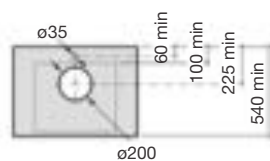
## SOFIA

**A327720..0** Lavabo 460 x 410

<b>Modo de instalación</b>	Sobreencimera
<b>Encajado</b>	Si
<b>Peso (kg)</b>	12
<b>Capacidad cubeta (litros)</b>	16
<b>Griferías compatibles</b>	De pared o de repisa de caño alto



## Plantillas de corte



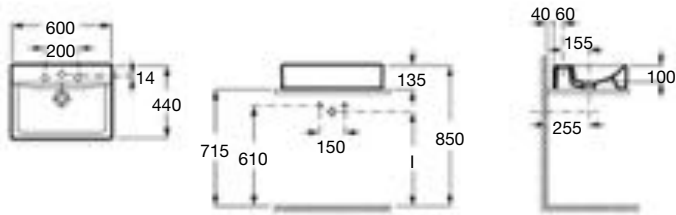
Aplicación	I (Sifón)
Sobreencimera	530 Totem / Minimal 640 Botella



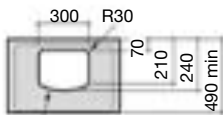
## DIVERTA

**A32711G..0** Lavabo 600

<b>Modo de instalación</b>	Sobreencimera
<b>Encajado</b>	Si
<b>Peso (kg)</b>	19
<b>Capacidad cubeta (litros)</b>	2,5
<b>Griferías compatibles</b>	De pared o de repisa de caño alto



### Plantilla de corte



R390

Aplicación	I (Sifón)
Sobreencimera	530 Totem / Minimal 570 Botella

● Orificio practicado

○ Orificio insinuado

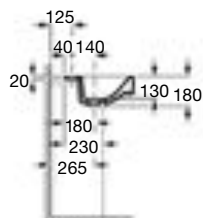
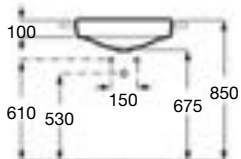
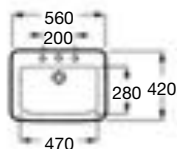
# Lavabos de semiempotrar



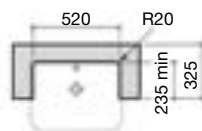
## SENSO SQUARE

A32751S..0 Lavabo 560 x 420

<b>Modo de instalación</b>	Semiempotrar
<b>Incluye</b>	AV0010900R Fijaciones
<b>Encajado</b>	Si
<b>Peso (kg)</b>	11
<b>Capacidad cubeta (litros)</b>	6
<b>Orificios para grifería</b>	○ ● ○
<b>Griferías compatibles</b>	De repisa
<b>Otras especificaciones</b>	Plantilla de corte incorporada



### Plantilla de corte



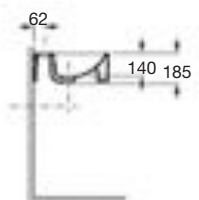
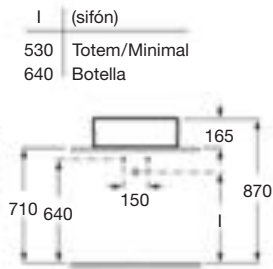
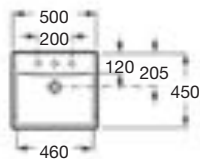
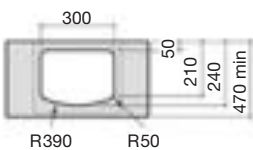


## DIVERTA

**A32711S000** Lavabo 500

<b>Modo de instalación</b>	Semiempotrar
<b>Incluye</b>	
<b>Encajado</b>	Si
<b>Peso (kg)</b>	17
<b>Capacidad cubeta (litros)</b>	6
<b>Orificios para grifería</b>	● ● ●
<b>Griferías compatibles</b>	De repisa
<b>Otras especificaciones</b>	Plantilla de corte incorporada

### Plantilla de corte



● Orificio practicado

○ Orificio insinuado

l	(sifón)
530	Totem/Minimal
640	Botella

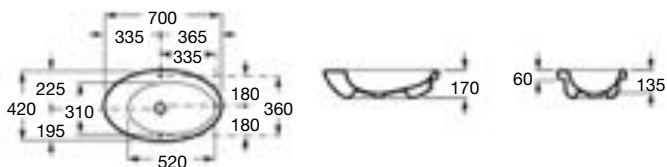
# Lavabos de semiempotrar



## ELIPTIC

**A327426..0** Lavabo 700

<b>Modo de instalación</b>	Sobremueble
<b>Incluye</b>	A822045200 Conjunto fijación A506403900 Desagüe fijo universal cromado
<b>Encajado</b>	Si
<b>Peso (kg)</b>	17
<b>Capacidad cubeta (litros)</b>	11
<b>Orificios para grifería</b>	● ● ●
<b>Griferías compatibles</b>	Grifería mural 5A4434E00 Atai 5A4646C00 Moai (caño 180 mm) 5A4643C00 (caño 180 mm)
<b>Otras especificaciones</b>	Sin rebosadero Debe instalarse sobre mueble A856185609 y espejo A856186609
<b>Accesorios opcionales</b>	Módulo bajo cajón A856187609



# Lavabos de encimera

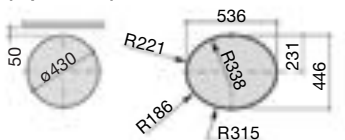


## KALAHARI

**A327894..0** Lavabo 590 x 500

<b>Modo de instalación</b>	Encimera
<b>Encajado</b>	Si
<b>Peso (kg)</b>	11
<b>Capacidad cubeta (litros)</b>	4
<b>Orificios para grifería</b>	
<b>Griferías compatibles</b>	De repisa (si es Atai hay un modelo específico)
<b>Otras especificaciones</b>	Sin rebosadero
<b>Accesorios opcionales</b>	A840523001 Toallero 300 mm. Si la grifería lleva desagüe automático, se requiere el uso de varilla extralarga de 300 mm A525766100 el desagüe con rebosadero y tapón fijo abierto A506403500 o la "clic-clac" A505400000

### Plantillas de corte (2 posibles)



Tipo **JAVA**

(aconsejable si la grifería se monta en los orificios insinuados)

 Orificio practicado  Orificio insinuado



# Lavabos de encimera

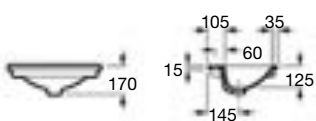
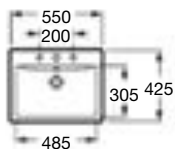
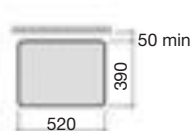


## DIVERTA

**A327116..0** Lavabo 550 x 425

<b>Modo de instalación</b>	Encimera
<b>Encajado</b>	Si
<b>Peso (kg)</b>	9
<b>Capacidad cubeta (litros)</b>	4
<b>Orificios para grifería</b>	● ● ●
<b>Griferías compatibles</b>	De repisa

## Plantilla de corte



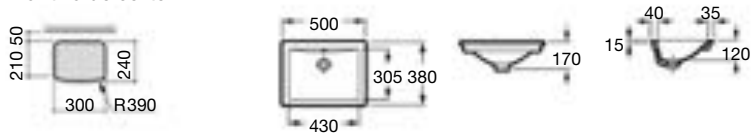


## DIVERTA

A327114..0 Lavabo 500 x 380

<b>Modo de instalación</b>	Encimera o bajo encimera
<b>Incluye</b>	A527004614 Fijaciones (bajo encimera)
<b>Encajado</b>	Si
<b>Peso (kg)</b>	10
<b>Capacidad cubeta (litros)</b>	4
<b>Griferías compatibles</b>	De repisa

### Plantilla de corte



# Lavabos de encimera

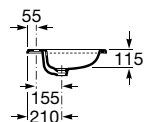
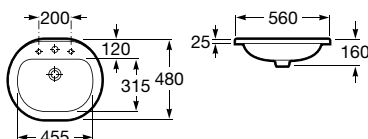
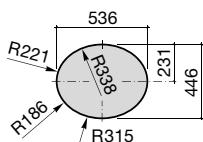


## CORAL

A327898..0 Lavabo 560 x 480

<b>Modo de instalación</b>	Encimera
<b>Encajado</b>	Si
<b>Peso (kg)</b>	12/9
<b>Capacidad cubeta (litros)</b>	7
<b>Orificios para grifería</b>	○ ● ○
<b>Griferías compatibles</b>	De repisa
<b>Otras especificaciones</b>	Plantilla de corte incorporada


### Plantilla de corte



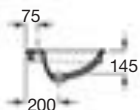
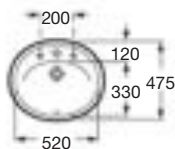
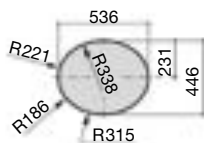


## JAVA

**A327863..0** Lavabo 560 x 475

<b>Modo de instalación</b>	Encimera
<b>Encajado</b>	Si
<b>Peso (kg)</b>	11
<b>Capacidad cubeta (litros)</b>	6
<b>Orificios para grifería</b>	
<b>Griferías compatibles</b>	De repisa
<b>Otras especificaciones</b>	Plantilla de corte incorporada

### Plantilla de corte



● Orificio practicado

○ Orificio insinuado

# Lavabos de encimera

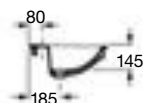
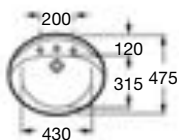
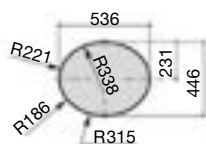


## ALOA

**A327865000** Lavabo 560 x 475

<b>Modo de instalación</b>	Encimera
<b>Encajado</b>	Si
<b>Peso (kg)</b>	11
<b>Capacidad cubeta (litros)</b>	7
<b>Orificios para grifería</b>	● ● ●
<b>Griferías compatibles</b>	De repisa
<b>Otras especificaciones</b>	Plantilla de corte incorporada

## Plantilla de corte



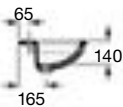
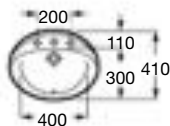
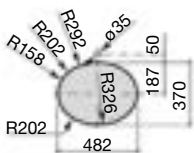


## RODEO

**A327866..0** Lavabo 520 x 410

<b>Modo de instalación</b>	Encimera
<b>Encajado</b>	Si
<b>Peso (kg)</b>	8
<b>Capacidad cubeta (litros)</b>	4
<b>Orificios para grifería</b>	● ● ●
<b>Griferías compatibles</b>	De repisa
<b>Otras especificaciones</b>	Plantilla de corte incorporada

### Plantilla de corte



● Orificio practicado ○ Orificio insinuado

# Lavabos de encimera



## FORO

**A327872..0** Lavabo ø400 (orificio de encastre 374 mm)

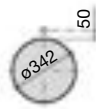
**A327880..0** Lavabo ø360 (orificio de encastre 342 mm)

<b>Modo de instalación</b>	Encimera
<b>Encajado</b>	Si
<b>Peso (kg)</b>	7/5
<b>Capacidad cubeta (litros)</b>	4/3
<b>Otras especificaciones</b>	Esmaltado a 2 caras Plantilla de corte incorporada
<b>Accesorios opcionales</b>	Si la grifería lleva desagüe automático se requiere el uso de varilla extralarga de 300 mm 526766100

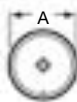
## Plantillas de corte



**FORO 40**



**FORO 36**



	<b>A</b>	<b>B</b>	<b>C</b>
ø400	135	180	
ø360	120	165	

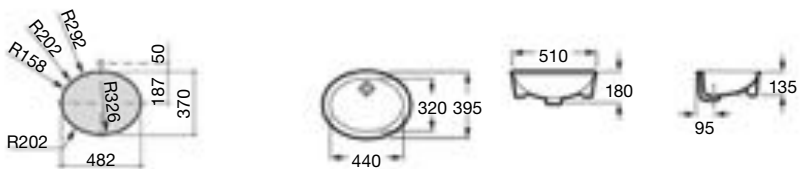


## NEO SELENE

A322307..0 Lavabo 510 x 395

<b>Modo de instalación</b>	Encimera o bajo encimera
<b>Incluye</b>	A527004614 Fijaciones (bajo encimera)
<b>Encajado</b>	Si
<b>Peso (kg)</b>	9
<b>Capacidad cubeta (litros)</b>	6
<b>Otras especificaciones</b>	Plantilla de corte montaje superior e inferior incorporada

### Plantilla de corte





# Lavabos bajo encimera

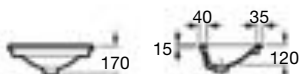
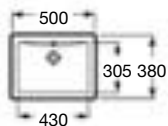
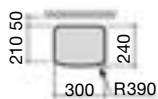


## DIVERTA

**A327114..0** Lavabo 500 x 380

<b>Modo de instalación</b>	Encimera o bajo encimera
<b>Incluye</b>	A527004614 Fijaciones (bajo encimera)
<b>Encajado</b>	Si
<b>Peso (kg)</b>	10
<b>Capacidad cubeta (litros)</b>	4
<b>Griferías compatibles</b>	De repisa

## Plantilla de corte



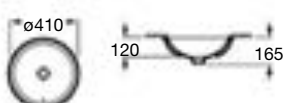
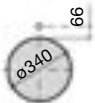


## FORO

**A327884..0** Lavabo ø410

<b>Modo de instalación</b>	Bajo encimera
<b>Incluye</b>	A527004614 Fijaciones
<b>Encajado</b>	Si
<b>Peso (kg)</b>	6
<b>Capacidad cubeta (litros)</b>	4
<b>Otras especificaciones</b>	Esmaltado a 2 caras Plantilla de corte incorporada
<b>Accesorios opcionales</b>	Si la grifería lleva desagüe automático se requiere el uso de varilla extralarga de 300 mm A526766100

### Plantilla de corte



# Lavabos bajo encimera

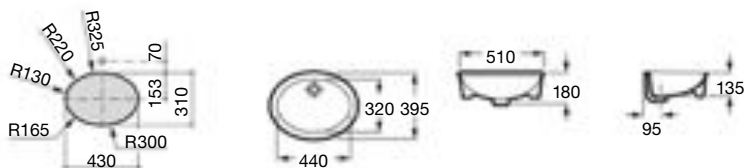


## NEO SELENE

A322307..0 Lavabo 510 x 395

<b>Modo de instalación</b>	Encimera o bajo encimera
<b>Incluye</b>	A527004614 Fijaciones (bajo encimera)
<b>Encajado</b>	Si
<b>Peso (kg)</b>	9
<b>Capacidad cubeta (litros)</b>	6
<b>Otras especificaciones</b>	Plantilla de corte montaje superior e inferior incorporada

## Plantilla de corte



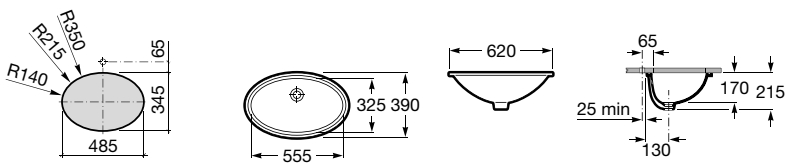


## GRAND BERNA

A327899..0 Lavabo 620 x 390

<b>Modo de instalación</b>	Bajo encimera
<b>Incluye</b>	A527004614 Fijaciones
<b>Encajado</b>	Si
<b>Peso (kg)</b>	8
<b>Capacidad cubeta (litros)</b>	7
<b>Otras especificaciones</b>	Esmaltado a 2 caras Plantilla de corte incorporada

### Plantilla de corte



# Lavabos bajo encimera

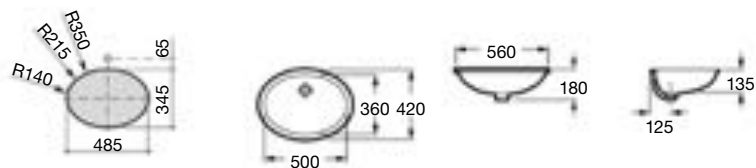


## BERNA

A327871..1 Lavabo 560 x 420

<b>Modo de instalación</b>	Bajo encimera
<b>Incluye</b>	A527004614 Fijaciones
<b>Encajado</b>	Si
<b>Peso (kg)</b>	8
<b>Capacidad cubeta (litros)</b>	7
<b>Otras especificaciones</b>	Plantilla de corte incorporada

## Plantilla de corte









# Instalación Fregaderos

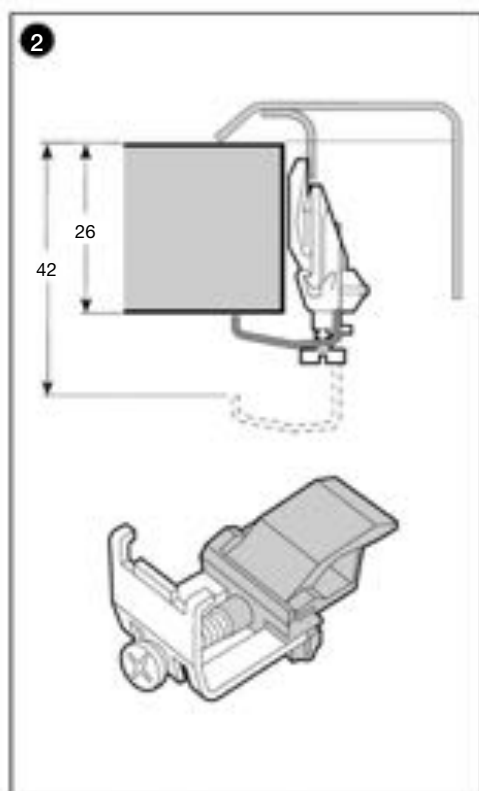
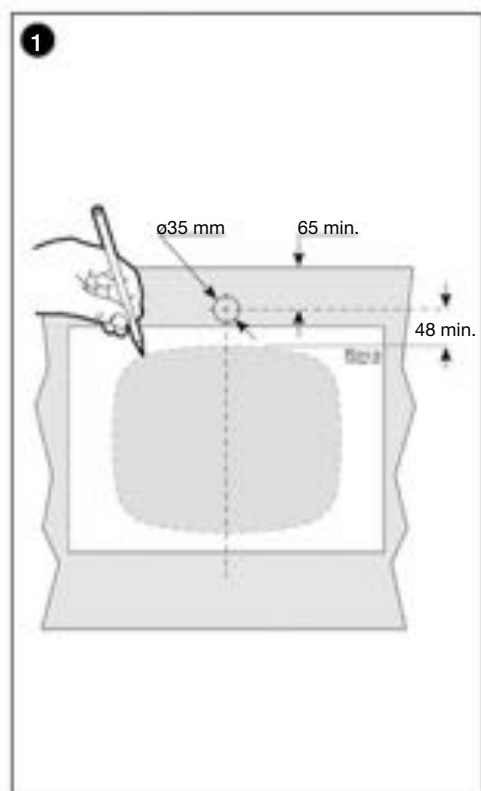
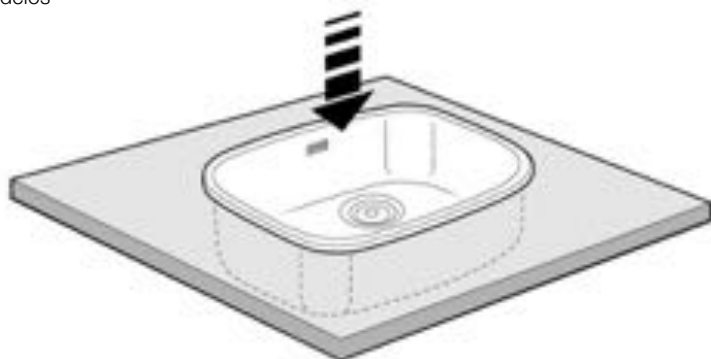




# A1.1

## Fregaderos Modo de instalación, Encimera

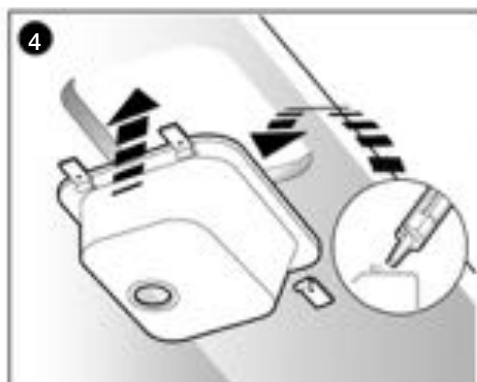
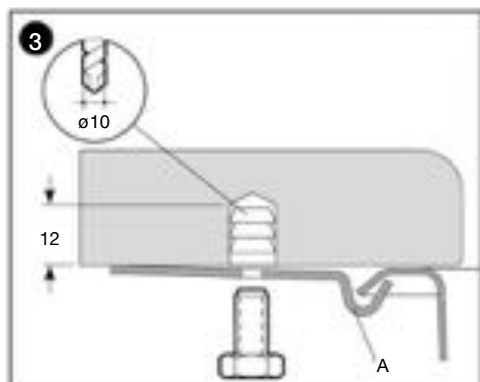
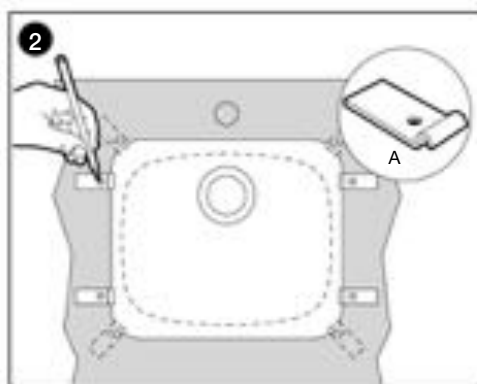
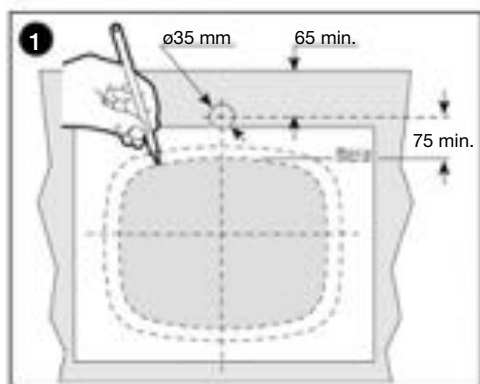
Todos los modelos



# A1.2

## Fregaderos Modo de instalación, Bajo Encimera

BP 0    BP 2  
BP 1    BP 3

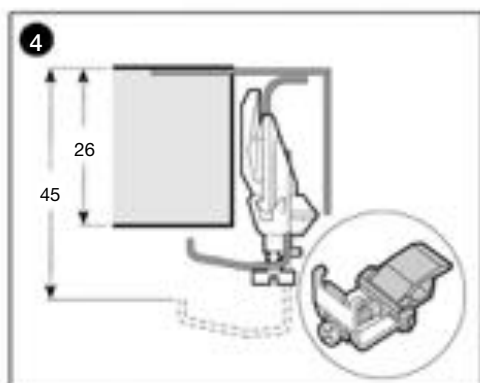
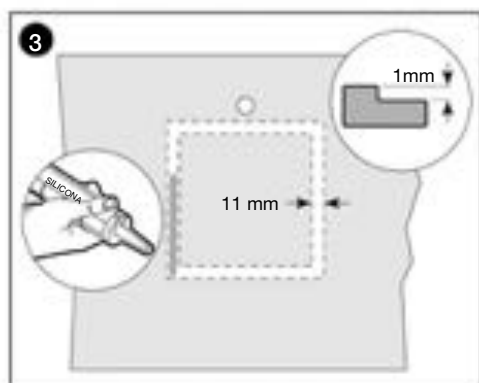
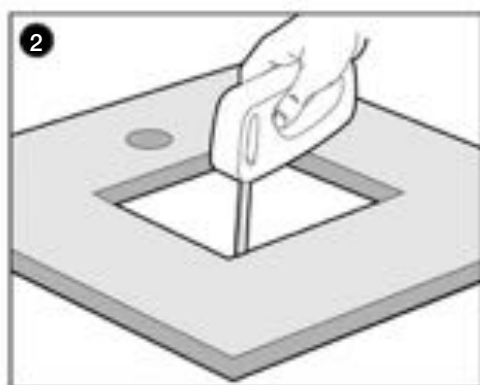
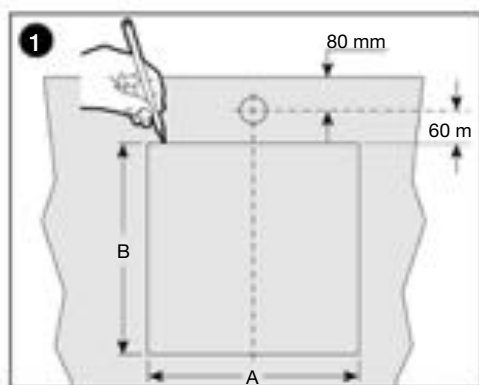
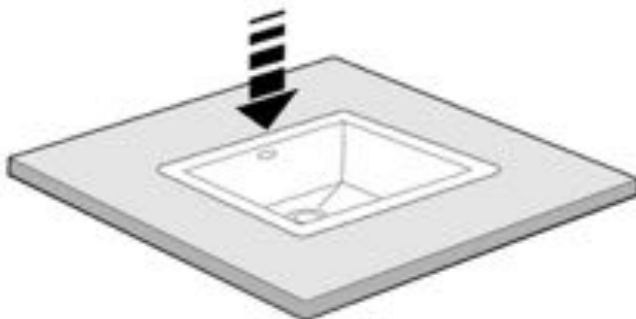


# A1.3

## Fregaderos Modo de instalación, Enrasado / Nivelado

X-tra

Modelo	A	B
26	200	400
46-46E	400	400
61	550	400
81	750	400
100	940	400

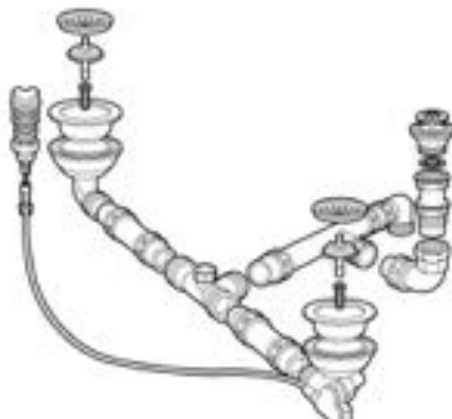
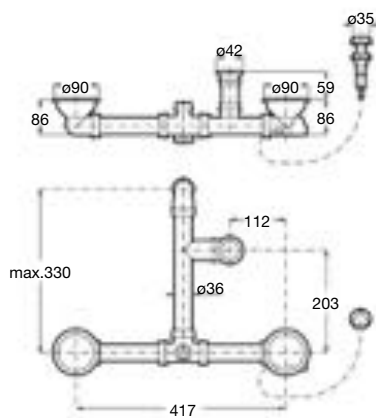




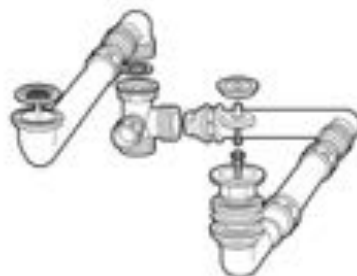
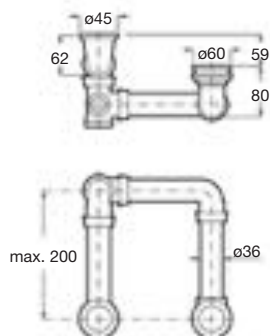
# A1.4

## Fregaderos Instalación conjunto desagüe

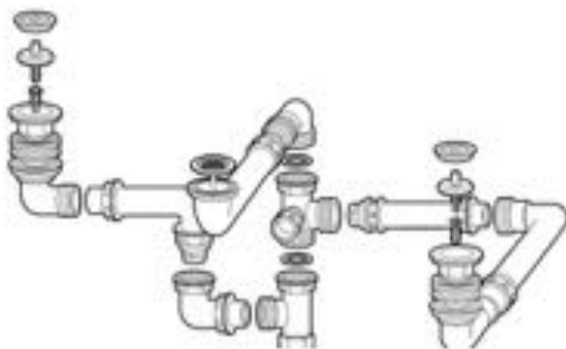
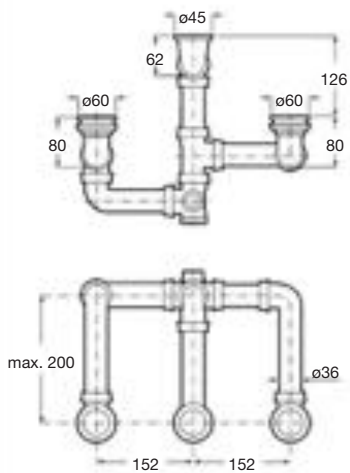
Silacryl Jockey



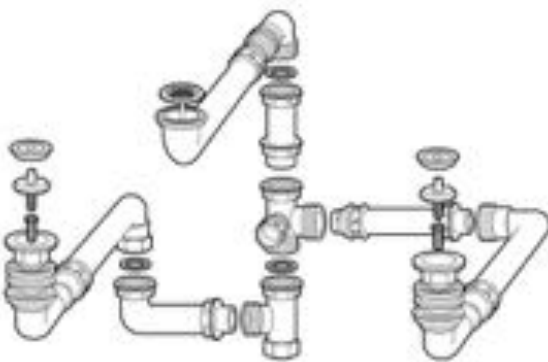
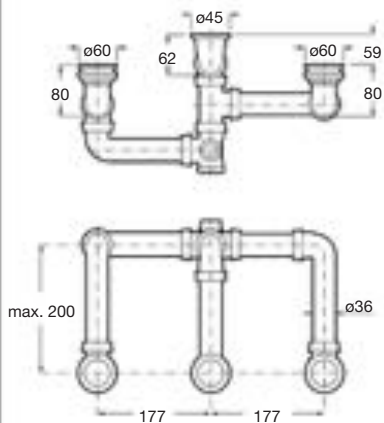
Silacryl Chef 1



Silacryl Chef 2



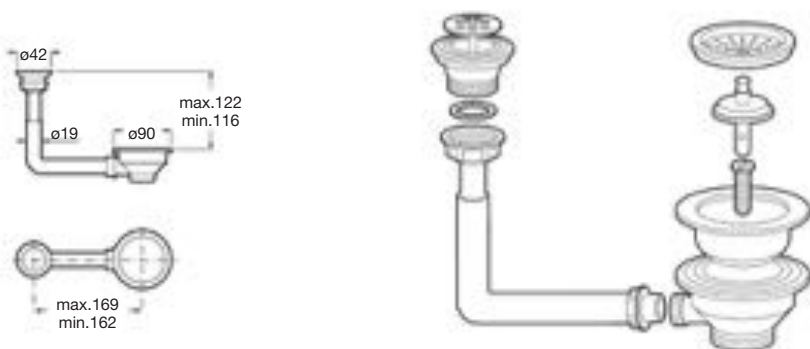
Silacryl Chef 3



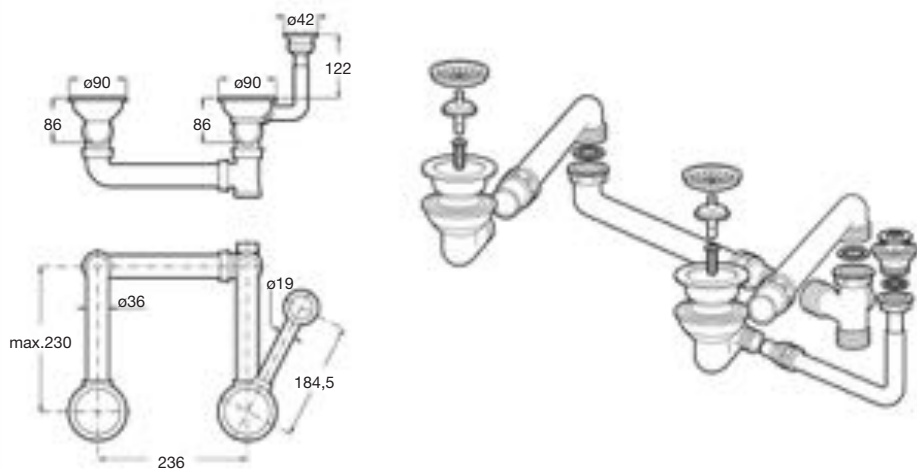
# A1.4

## Fregaderos Instalación conjunto desagüe

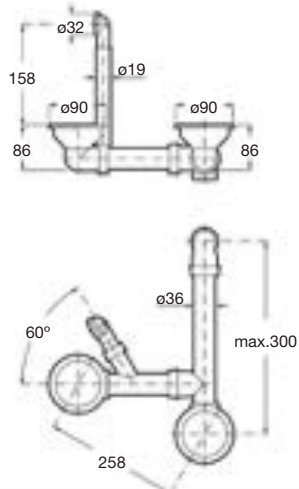
Silacryl Gourmet 1 / Maxims



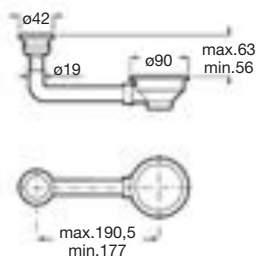
Silacryl Gourmet 2



### Silacryl Arts 2



### Silacryl Veneto

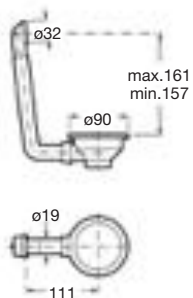




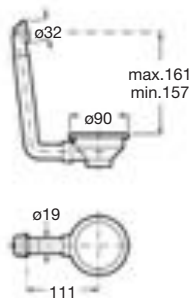
# A1.4

## Fregaderos Instalación conjunto desagüe

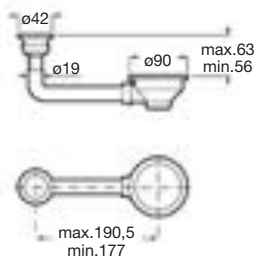
Silacryl Bermeo / Arts 1



Gres Beverly 50



Gres Beverly 60



# A1.5

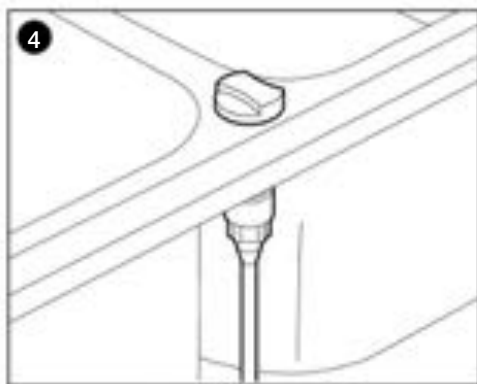
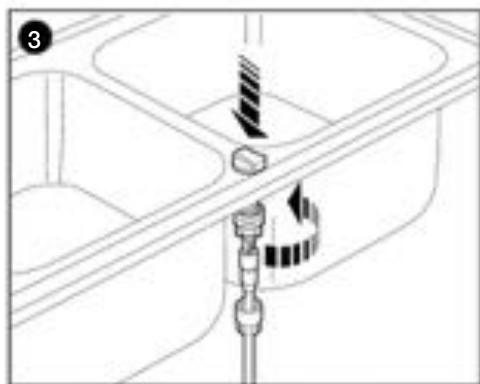
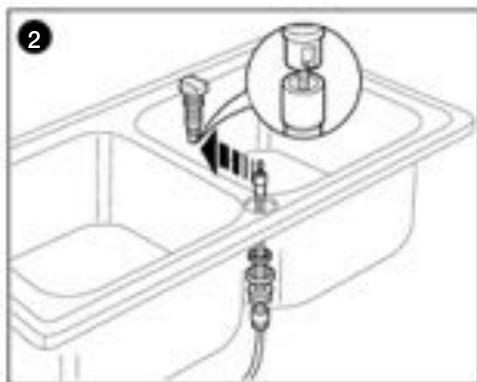
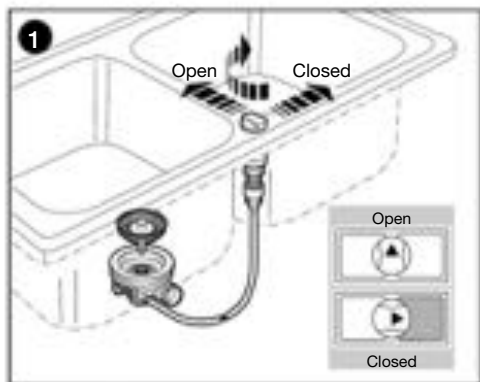
## Fregaderos Instalación Kit desagüe automático

Chef  
Gourmet  
Arts

Maxims  
Veneto  
Bermeo

Beverly







# B

## Fichas de producto

- Fregaderos

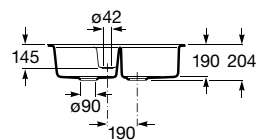
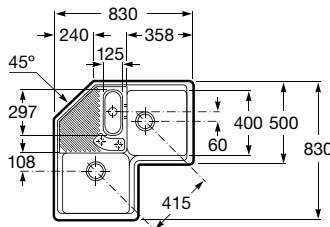
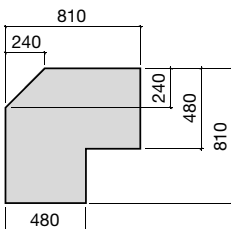


## JOCKEY

**A880081..0** Fregadero 830 x 830 x 190

<b>Modo de instalación</b>	Encimera
<b>Incluye (Desagüe/Válvula)</b>	A861090..0 Recogedor A880083001 Conjunto válvulas 3 1/2" y desagüe automático
<b>Nº Cubetas/Escurreidor/Recogedor</b>	2C/1E/1R
<b>Peso (kg)</b>	17
<b>Orificios para grifería</b>	○ ○
<b>Accesorios opcionales</b>	A863050000 Tabla de trabajo A865050001 Cesta escurridor con escurreplatos
<b>Medidas mínimas mueble de soporte</b>	900 x 600 mm

### Plantilla de corte



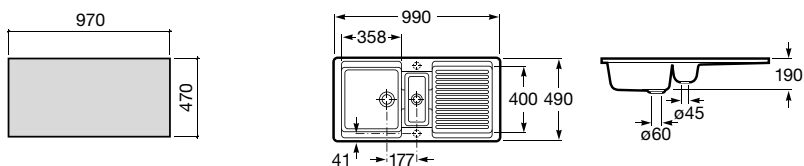


## CHEF-1

**A880011..0** Fregadero 990 x 490 x 190

<b>Modo de instalación</b>	Encimera
<b>Incluye (Desagüe/Válvula)</b>	A861050..0 Recogedor A870002000 Conjunto válvulas 2 1/2" y desagües
<b>Nº Cubetas/Escurreidor/Recogedor</b>	1C/1E/1R
<b>Peso (kg)</b>	13
<b>Orificios para grifería</b>	○ ○
<b>Accesorios opcionales</b>	A880065001 Kit desagüe automático A863050000 Tabla de trabajo A865050001 Cesta escurridor con escurreplatos
<b>Medidas mínimas mueble de soporte</b>	600 x 600 mm

### Plantilla de corte



● Orificio practicado

○ Orificio insinuado



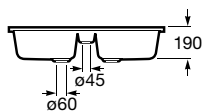
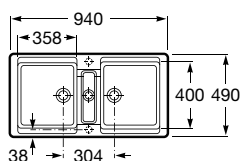
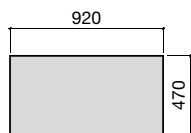


## CHEF-2

**A880021..0** Fregadero 940 x 490 x 190

<b>Modo de instalación</b>	Encimera
<b>Incluye (Desagüe/Válvula)</b>	A861060..0 Recogedor A870002001 Conjunto válvulas 2 1/2" y desagües
<b>Nº Cubetas/Escurreidor/Recogedor</b>	2C/1R
<b>Peso (kg)</b>	15
<b>Orificios para grifería</b>	○ ○
<b>Accesorios opcionales</b>	A880065001 Kit desagüe automático A863050000 Tabla de trabajo A865050001 Cesta escurridor con escurreplatos
<b>Medidas mínimas mueble de soporte</b>	1000 x 600 mm

### Plantilla de corte



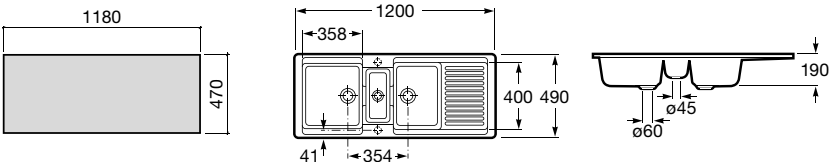


### CHEF-3

**A880032..0** Fregadero 1200 x 490 x 190

<b>Modo de instalación</b>	Encimera
<b>Incluye (Desagüe/Válvula)</b>	A861050..0 Recogedor A870002002 Conjunto válvulas 2 1/2" y desagües
<b>Nº Cubetas/Escurreidor/Recogedor</b>	2C/1E/1R
<b>Peso (kg)</b>	17
<b>Orificios para grifería</b>	○ ○
<b>Accesorios opcionales</b>	A880065001 Kit desagüe automático A863050000 Tabla de trabajo A865050001 Cesta escurridor con escurreplatos
<b>Medidas mínimas mueble de soporte</b>	900 x 600 mm

### Plantilla de corte



● Orificio practicado ○ Orificio insinuado

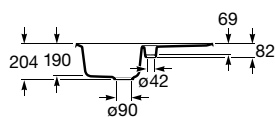
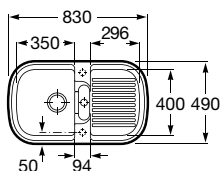
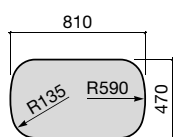


## GOURMET

**A880040..0** Fregadero 830 x 490 x 190

<b>Modo de instalación</b>	Encimera
<b>Incluye (Desagüe/Válvula)</b>	A861080..0 Recogedor A880044000 Conjunto válvulas 3 1/2" y desagües
<b>Nº Cubetas/Escurredor/Recogedor</b>	1C/1E/1R
<b>Peso (kg)</b>	11
<b>Orificios para grifería</b>	○ ○
<b>Accesorios opcionales</b>	A880067001 Kit desagüe automático A863080000 Tabla de trabajo A865080001 Cesta escurridor con escurreplatos
<b>Medidas mínimas mueble de soporte</b>	600 x 600 mm

### Plantilla de corte



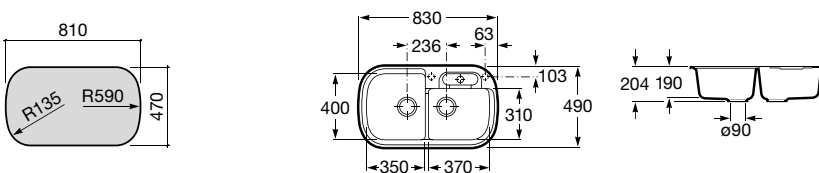


## GOURMET

**A880050..0** Fregadero 830 x 490 x 190

<b>Modo de instalación</b>	Encimera
<b>Incluye (Desagüe/Válvula)</b>	A861080..0 Recogedor A880055000 Conjunto válvulas 3 1/2" y desagües
<b>Nº Cubetas/Escurreidor/Recogedor</b>	2C/1R
<b>Peso (kg)</b>	12,5
<b>Orificios para grifería</b>	○ ○
<b>Accesorios opcionales</b>	A880066001 Kit desagüe automático A863080000 Tabla de trabajo A865080001 Cesta escurridor con escurreplatos
<b>Medidas mínimas mueble de soporte</b>	800 x 600 mm

### Plantilla de corte



● Orificio practicado

○ Orificio insinuado

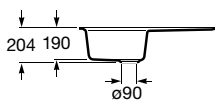
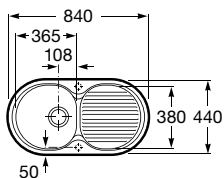
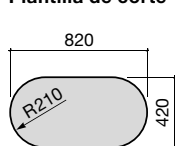


## ARTS

**A880101..0** Fregadero 840 x 440 x 190

<b>Modo de instalación</b>	Encimera
<b>Incluye (Desagüe/Válvula)</b>	A880076001 Conjunto válvulas 3 1/2" y desagües
<b>Nº Cubetas/Escurredor/Recogedor</b>	1C/1E
<b>Peso (kg)</b>	15
<b>Orificios para grifería</b>	○ ○
<b>Accesorios opcionales</b>	A880067001 Kit desagüe automático A863110000 Tabla de trabajo A865100001 Cesta escurridor con escurrerplatos
<b>Medidas mínimas mueble de soporte</b>	450 x 500 mm

### Plantilla de corte



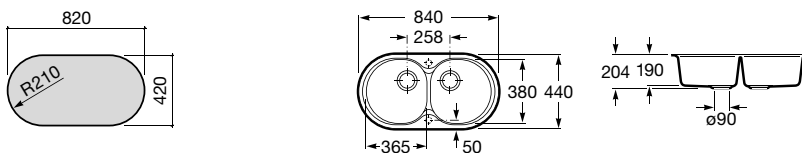


## ARTS

**A880091..0** Fregadero 840 x 440 x 190

<b>Modo de instalación</b>	Encimera
<b>Incluye (Desagüe/Válvula)</b>	A880093001 Conjunto válvulas 3 1/2" y desagües
<b>N° Cubetas/Escurredor/Recogedor</b>	2C
<b>Peso (kg)</b>	15
<b>Orificios para grifería</b>	○ ○
<b>Accesorios opcionales</b>	A880066001 Kit desagüe automático A863110000 Tabla de trabajo A865100001 Cesta escurridor con escurreplatos
<b>Medidas mínimas mueble de soporte</b>	800 x 500 mm

### Plantilla de corte



● Orificio practicado

○ Orificio insinuado

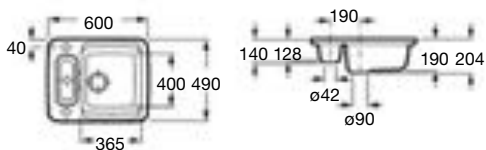
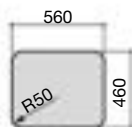


## VENETO

**A880110..0** Fregadero 600 x 490 x 190

<b>Modo de instalación</b>	Encimera
<b>Incluye (Desagüe/Válvula)</b>	A861090..0 Recogedor A892007000 Conjunto válvulas 3 1/ " y desagües
<b>Nº Cubetas/Escurreidor/Recogedor</b>	1C/1R
<b>Peso (kg)</b>	8,2
<b>Orificios para grifería</b>	
<b>Accesorios opcionales</b>	A880067001 Kit desagüe automático A863090000 Tabla de trabajo A865050001 Cesta escurridor con escurreplatos
<b>Medidas mínimas mueble de soporte</b>	600 x 600 mm

### Plantilla de corte



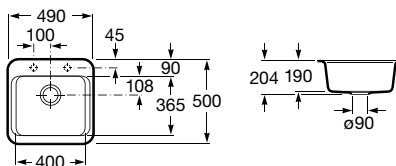
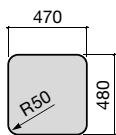


## BERMEO

**A880070..0** Fregadero 490 x 500 x 190

<b>Modo de instalación</b>	Encimera
<b>Incluye (Desagüe/Válvula)</b>	A880076001 Conjunto válvulas 3 1/2" y desagües
<b>Nº Cubetas/Escurredor/Recogedor</b>	1C
<b>Peso (kg)</b>	10
<b>Orificios para grifería</b>	○ ○
<b>Accesorios opcionales</b>	A880067001 Kit desagüe automático A863090000 Tabla de trabajo A865050001 Cesta escurridor con escurreplatos
<b>Medidas mínimas mueble de soporte</b>	450 x 600 mm

### Plantilla de corte



● Orificio practicado

○ Orificio insinuado



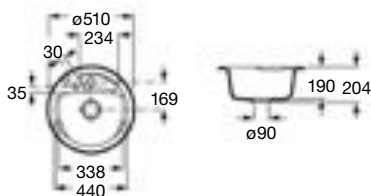


## MAXIMS

**A880060..0** Fregadero  $\phi 510 \times 190$

<b>Modo de instalación</b>	Encimera
<b>Incluye (Desagüe/Válvula)</b>	A861070..0 Recogedor A880044000 Conjunto válvulas 3 1/ " y desagües
<b>N° Cubetas/Escurreidor/Recogedor</b>	1C/1R
<b>Peso (kg)</b>	9
<b>Orificios para grifería</b>	
<b>Accesorios opcionales</b>	A880067001 Kit desagüe automático A863070000 Tabla de trabajo A865070001 Cesta escurridor con escurreplatos
<b>Medidas mínimas mueble de soporte</b>	450 x 600 mm

### Plantilla de corte



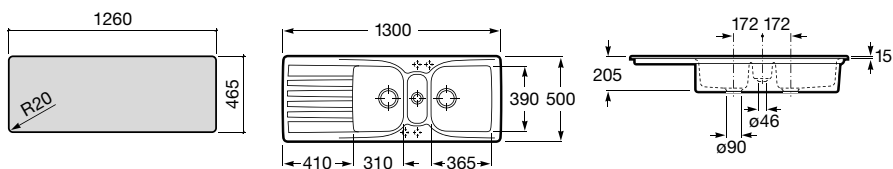


## BEVERLY 130

A366037..0 Fregadero 1300 x 500 x 180

<b>Modo de instalación</b>	Encimera
<b>Incluye (Desagüe/Válvula)</b>	A861090..0 Recogedor A892003000 Conjunto válvulas 3 1/2" y desagües
<b>Nº Cubetas/Escurreidor/Recogedor</b>	2C/1E/1R
<b>Peso (kg)</b>	36
<b>Orificios para grifería</b>	○ ○ ○ ○
<b>Accesorios opcionales</b>	A880066001 Kit desagüe automático A863140000 Tabla de trabajo A865130001 Cesta escurridor
<b>Medidas mínimas mueble de soporte</b>	900 x 600 mm

### Plantilla de corte



● Orificio practicado

○ Orificio insinuado

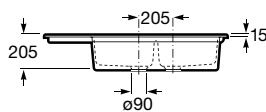
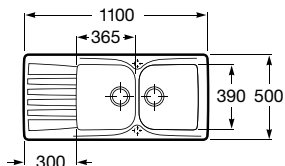
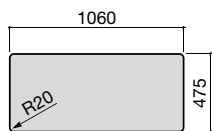


## BEVERLY 110

**A366047..0** Fregadero 1100 x 500 x 180

<b>Modo de instalación</b>	Encimera
<b>Incluye (Desagüe/Válvula)</b>	A892004000 Conjunto válvulas 3 1/2" y desagües
<b>Nº Cubetas/Escurreidor/Recogedor</b>	2C/1E
<b>Peso (kg)</b>	33
<b>Orificios para grifería</b>	○ ○
<b>Accesorios opcionales</b>	A880067001 Kit desagüe automático A863140000 Tabla de trabajo A865130001 Cesta escurridor
<b>Medidas mínimas mueble de soporte</b>	800 x 600 mm

### Plantilla de corte



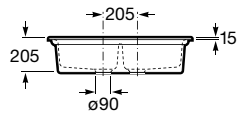
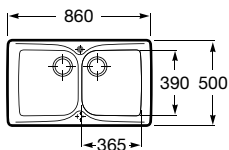
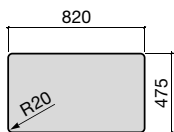


## BEVERLY 85

**A366057..0** Fregadero 860 x 500 x 180

<b>Modo de instalación</b>	Encimera
<b>Incluye (Desagüe/Válvula)</b>	A892005000 Conjunto válvulas 3 1/2" y desagües
<b>Nº Cubetas/Escurredor/Recogedor</b>	2C
<b>Peso (kg)</b>	28
<b>Orificios para grifería</b>	● ○
<b>Accesorios opcionales</b>	A880067001 Kit desagüe automático A863140000 Tabla de trabajo A865130001 Cesta escurridor
<b>Medidas mínimas mueble de soporte</b>	800 x 600 mm

### Plantilla de corte



● Orificio practicado

○ Orificio insinuado

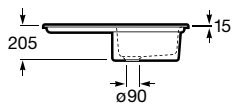
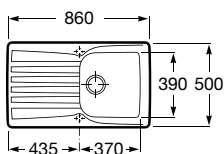
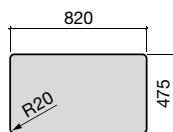


## BEVERLY 85 E

**A366067..0** Fregadero 860 x 500 x 180

<b>Modo de instalación</b>	Encimera
<b>Incluye (Desagüe/Válvula)</b>	A892006000 Conjunto válvulas 3 1/2" y desagües
<b>Nº Cubetas/Escurreidor/Recogedor</b>	1C / 1E
<b>Peso (kg)</b>	21,5
<b>Orificios para grifería</b>	○ ○
<b>Accesorios opcionales</b>	A880067001 Kit desagüe automático A863140000 Tabla de trabajo A865130001 Cesta escurridor
<b>Medidas mínimas mueble de soporte</b>	450 x 600 mm

### Plantilla de corte



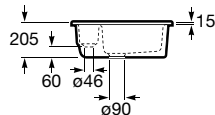
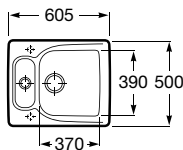
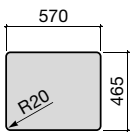


## BEVERLY 60

A366077..0 Fregadero 605 x 500 x 180

<b>Modo de instalación</b>	Encimera
<b>Incluye (Desagüe/Válvula)</b>	A861090..0 Recogedor A892007000 Conjunto válvulas 3 1/2" y desagües
<b>Nº Cubetas/Escurreidor/Recogedor</b>	1C/1R
<b>Peso (kg)</b>	18,5
<b>Orificios para grifería</b>	○ ○
<b>Accesorios opcionales</b>	A880067001 Kit desagüe automático A863140000 Tabla de trabajo A865130001 Cesta escurridor
<b>Medidas mínimas mueble de soporte</b>	600 x 600 mm

### Plantilla de corte



● Orificio practicado

○ Orificio insinuado

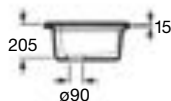
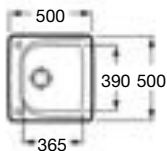
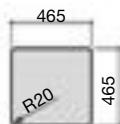


## BEVERLY 50

**A366087..0** Fregadero 500 x 500 x 180

<b>Modo de instalación</b>	Encimera
<b>Incluye (Desagüe/Válvula)</b>	A880076001 Conjunto válvulas 3 1/ " y desagües
<b>Nº Cubetas/Escurreidor/Recogedor</b>	1C
<b>Peso (kg)</b>	15
<b>Orificios para grifería</b>	
<b>Accesorios opcionales</b>	A880067001 Kit desagüe automático A863140000 Tabla de trabajo A865130001 Cesta escurridor
<b>Medidas mínimas mueble de soporte</b>	450 x 600 mm

### Plantilla de corte



● Orificio practicado ○ Orificio insinuado

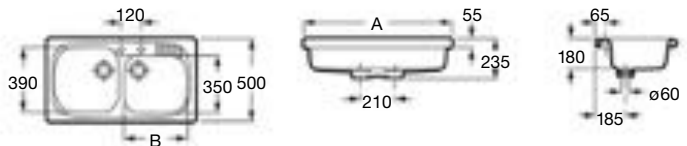


## LEMAN

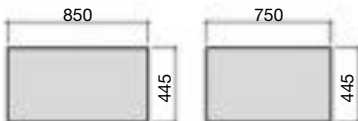
**A365961001** Fregadero 900 x 500 x 180

**A365962001** Fregadero 800 x 500 x 180

<b>Modo de instalación</b>	Sobremueble o encimera
<b>N° Cubetas/Escurreidor/Recogedor</b>	2C
<b>Peso (kg)</b>	27/25,5
<b>Orificios para grifería</b>	● ●
<b>Medidas mínimas mueble de soporte</b>	900 x 500 / 800 x 500 mm



### Plantillas de corte



A	B
900	390
800	340

● Orificio practicado

○ Orificio insinuado



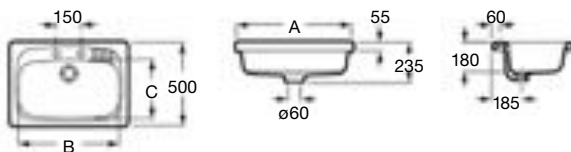


## LUGANO

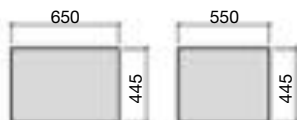
**A365971001** Fregadero 700 x 500 x 180

**A365972001** Fregadero 600 x 500 x 180

<b>Modo de instalación</b>	Sobremueble o encimera
<b>Nº Cubetas/Escurreidor/Recogedor</b>	1C
<b>Peso (kg)</b>	19,5/16,5
<b>Orificios para grifería</b>	● ●
<b>Medidas mínimas mueble de soporte</b>	700 x 500 / 600 x 500 mm



### Plantillas de corte



A	B	C
700	605	345
600	500	340

# ACERO INOXIDABLE



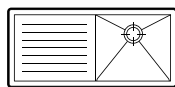
## X-TRA 100

**A876731005** Fregadero 1000 x 460 x 200 (escurridor derecha)

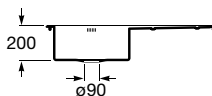
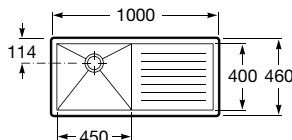
**A876741005** Fregadero 1000 x 460 x 200 (escurridor izquierda)

<b>Modo de instalación</b>	Encimera, bajo encimera y enrasado
<b>Incluye (Desagüe/Válvula)</b>	A870002314 Conjunto fijaciones para encimera y bajo encimera A870002311 Desagüe con rebosadero
<b>Nº Cubetas/Escurridor/Recogedor</b>	1C/1E
<b>Peso (kg)</b>	8
<b>Accesorios opcionales</b>	A868150000 Tabla de cristal A876710265 Recogedor
<b>Medidas mínimas mueble de soporte</b>	500 x 600 mm

Izquierda

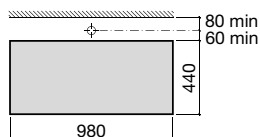


derecha

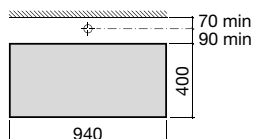


## Plantillas de corte

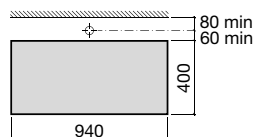
Encimera



Bajo encimera



Enrasado



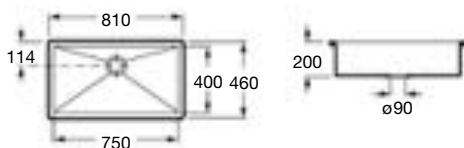
# ACERO INOXIDABLE



## X-TRA 81

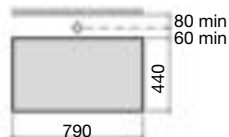
**A876710815** Fregadero 810 x 460 x 200

<b>Modo de instalación</b>	Encimera, bajo encimera y enrasado
<b>Incluye (Desagüe/Válvula)</b>	A870002314 Conjunto fijaciones para encimera y bajo encimera A870002311 Desagüe con rebosadero
<b>Nº Cubetas/Escurredor/Recogedor</b>	1C
<b>Peso (kg)</b>	8
<b>Accesorios opcionales</b>	A868150000 Tabla de cristal A876710265 Recogedor
<b>Medidas mínimas mueble de soporte</b>	800 x 600 mm

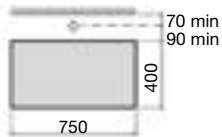


### Plantillas de corte

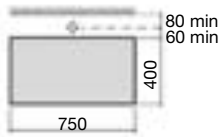
Encimera



Bajo encimera



Enrasado

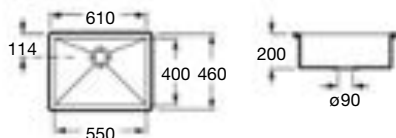




## X-TRA 61

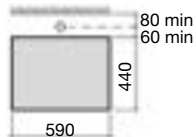
**A876710615** Fregadero 610 x 460 x 200

<b>Modo de instalación</b>	Encimera, bajo encimera y enrasado
<b>Incluye (Desagüe/Válvula)</b>	A870002313 Conjunto fijaciones para encimera y bajo encimera A870002311 Desagüe con rebosadero
<b>Nº Cubetas/Escurreidor/Recogedor</b>	1C
<b>Peso (kg)</b>	6
<b>Accesorios opcionales</b>	A868150000 Tabla de cristal A876710265 Recogedor
<b>Medidas mínimas mueble de soporte</b>	600 x 500 mm

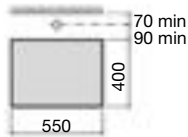


### Plantillas de corte

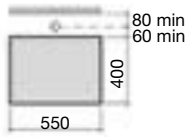
Encimera



Bajo encimera



Enrasado



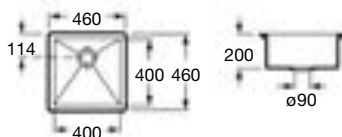
# ACERO INOXIDABLE



## X-TRA 46

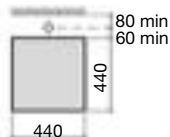
**A876710465** Fregadero 460 x 460 x 200

<b>Modo de instalación</b>	Encimera, bajo encimera y enrasado
<b>Incluye (Desagüe/Válvula)</b>	A870002313 Conjunto fijaciones para encimera y bajo encimera A870002311 Desagüe con rebosadero
<b>Nº Cubetas/Escurredor/Recogedor</b>	1C
<b>Peso (kg)</b>	5
<b>Accesorios opcionales</b>	A868150000 Tabla de cristal A876710265 Recogedor
<b>Medidas mínimas mueble de soporte</b>	500 x 600 mm

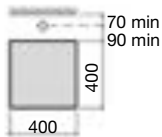


### Plantillas de corte

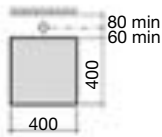
Encimera



Bajo encimera



Enrasado

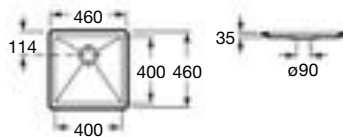




## X-TRA 46E

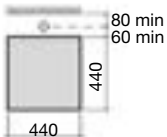
**A876780465** Escurreidor 460 x 460 x 35

<b>Modo de instalación</b>	Encimera, bajo encimera y enrasado
<b>Incluye (Desagüe/Válvula)</b>	A870002313 Conjunto fijaciones para encimera y bajo encimera A870002032 Desagüe con rebosadero
<b>N° Cubetas/Escurreidor/Recogedor</b>	1E
<b>Peso (kg)</b>	3
<b>Accesorios opcionales</b>	A868150000 Tabla de cristal
<b>Medidas mínimas mueble de soporte</b>	-

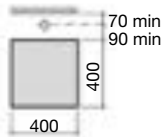


### Plantillas de corte

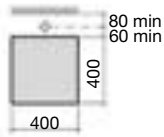
Encimera



Bajo encimera



Enrasado



# ACERO INOXIDABLE



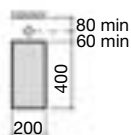
## X-TRA 26

**A876710265** Fregadero auxiliar 260 x 460 x 140

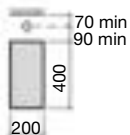
<b>Modo de instalación</b>	Encimera, bajo encimera y enrasado
<b>Incluye (Desagüe/Válvula)</b>	A870002312 Conjunto fijaciones para encimera y bajo encimera A870002311 Desagüe con rebosadero
<b>Nº Cubetas/Escurreidor/Recogedor</b>	1R
<b>Peso (kg)</b>	3
<b>Accesorios opcionales</b>	A876710265 Recogedor
<b>Medidas mínimas mueble de soporte</b>	300 x 600 mm

## Plantillas de corte

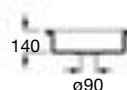
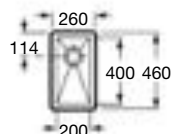
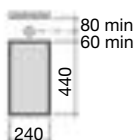
Enrasado



Bajo encimera



Encimera





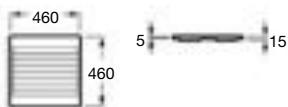
## X-TRA

Piezas complementarias

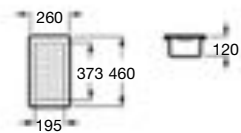
**A868150000** Tabla cristal 460 x 460 x 5

**A876710265** Recogedor acero inoxidable 460 x 460 x 120

Tabla cristal



Recogedor acero inoxidable





# ACERO INOXIDABLE

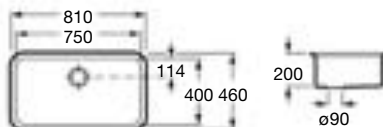
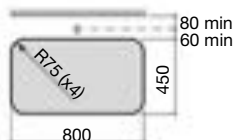


## U-top 81

**A876810815** Fregadero 810 x 460 x 200

<b>Modo de instalación</b>	Enrasado
<b>Incluye (Desagüe/Válvula)</b>	A870002087 Conjunto fijaciones para encimera y bajo encimera A870002311 Desagüe con rebosadero
<b>Nº Cubetas/Escurreidor/Recogedor</b>	1R
<b>Peso (kg)</b>	5,3
<b>Accesorios opcionales</b>	A863160000 Tabla madera cuadrada 470 x 470 A863180000 Tabla madera cuadrada 270 x 470

## Plantilla de corte



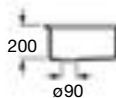
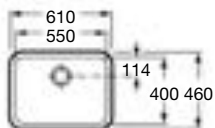
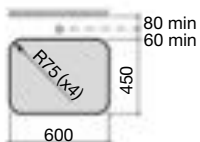


## U-top 61

**A876810615** Fregadero 610 x 460 x 200

<b>Modo de instalación</b>	Enrasado
<b>Incluye (Desagüe/Válvula)</b>	A870002087 Conjunto fijaciones para encimera y bajo encimera A870002311 Desagüe con rebosadero
<b>Nº Cubetas/Escurreidor/Recogedor</b>	1R
<b>Peso (kg)</b>	4,2
<b>Accesorios opcionales</b>	A863160000 Tabla madera cuadrada 470 x 470 A863180000 Tabla madera cuadrada 270 x 470

### Plantilla de corte



# ACERO INOXIDABLE

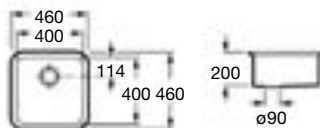
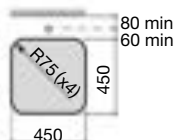


## U-top 46

**A876810465** Fregadero 460 x 460 x 200

<b>Modo de instalación</b>	Enrasado
<b>Incluye (Desagüe/Válvula)</b>	A870002087 Conjunto fijaciones para encimera y bajo encimera A870002311 Desagüe con rebosadero
<b>Nº Cubetas/Escurredor/Recogedor</b>	1R
<b>Peso (kg)</b>	3,2
<b>Accesorios opcionales</b>	A863180000 Tabla madera cuadrada 270 x 470

## Plantilla de corte



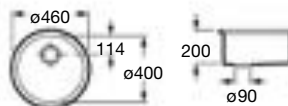
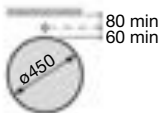


## U-top 46R

**A876890465** Fregadero  $\phi 460 \times 200$

<b>Modo de instalación</b>	Enrasado
<b>Incluye (Desagüe/Válvula)</b>	A870002087 Conjunto fijaciones para encimera y bajo encimera A870002311 Desagüe con rebosadero
<b>N° Cubetas/Escurreidor/Recogedor</b>	1R
<b>Peso (kg)</b>	2,4
<b>Accesorios opcionales</b>	A863170000 Tabla madera redonda

### Plantilla de corte



# ACERO INOXIDABLE

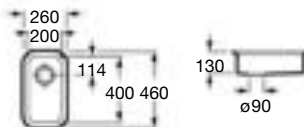
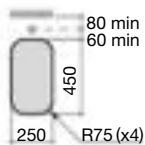


## U-top 26 auxiliar

**A876810265** Fregadero 260 x 460 x 130

<b>Modo de instalación</b>	Enrasado
<b>Incluye (Desagüe/Válvula)</b>	A870002087 Conjunto fijaciones para encimera y bajo encimera A870002311 Desagüe con rebosadero
<b>Nº Cubetas/Escurreidor/Recogedor</b>	1R
<b>Peso (kg)</b>	1,7
<b>Accesorios opcionales</b>	

## Plantilla de corte



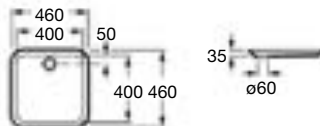
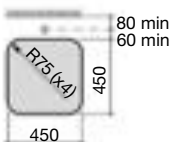


## U-top 46 E

**A876880465** Escurridor 460 x 460

<b>Modo de instalación</b>	Enrasado
<b>Incluye (Desagüe/Válvula)</b>	A870002087 Conjunto fijaciones para encimera y bajo encimera A870002311 Desagüe con rebosadero
<b>Nº Cubetas/Escurridor/Recogedor</b>	1R
<b>Peso (kg)</b>	1,8
<b>Accesorios opcionales</b>	

### Plantilla de corte



# ACERO INOXIDABLE

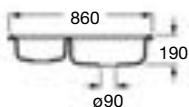
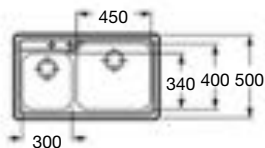
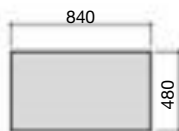


## Serie SUPREMA

**A876520865** Fregadero 860 x 500 x 190

<b>Modo de instalación</b>	Encimera
<b>Incluye (Desagüe/Válvula)</b>	A870002110 Válvulas 3 1/2" automática con rebosadero y mando A870002112 Válvula 3 1/2" manual A870002116 Conjunto desagües para 2 cubetas A870002118 Conjunto fijaciones
<b>Nº Cubetas/Escurredor/Recogedor</b>	2C
<b>Peso (kg)</b>	8
<b>Orificios para grifería</b>	● ●
<b>Accesorios opcionales</b>	A863120000 Tabla de trabajo A865110001 Cesta escurridor
<b>Medidas mínimas mueble de soporte</b>	900 x 600 mm

## Plantilla de corte



● Orificio practicado ○ Orificio insinuado



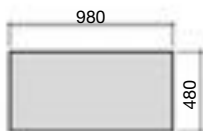
### Serie SUPREMA

**A876531005** Fregadero 1000 x 500 x 190 (escurridor a la derecha)

**A876541005** Fregadero 1000 x 500 x 190 (escurridor a la izquierda)

<b>Modo de instalación</b>	Encimera
<b>Incluye (Desagüe/Válvula)</b>	A870002110 Válvulas 3 1/2" automática con rebosadero y mando A870002117 Conjunto desagües para 1 cubetas A870002118 Conjunto fijaciones
<b>Nº Cubetas/Escurredor/Recogedor</b>	1C/1E
<b>Peso (kg)</b>	7,5
<b>Orificios para grifería</b>	● ●
<b>Accesorios opcionales</b>	A863120000 Tabla de trabajo A865110001 Cesta escurridor
<b>Medidas mínimas mueble de soporte</b>	600 x 600 mm

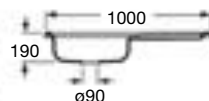
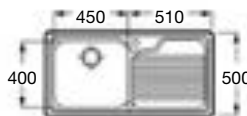
### Plantilla de corte



izquierda



derecha



● Orificio practicado

○ Orificio insinuado



# ACERO INOXIDABLE

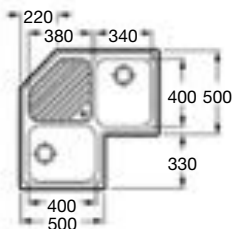
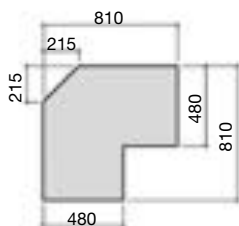


## Serie CUMBRE

**A876460835** Fregadero 830 x 830 x 160

<b>Modo de instalación</b>	Encimera
<b>Incluye (Desagüe/Válvula)</b>	A870002114 Conjunto válvulas 3 1/2" manual con rebosadero A870002116 Conjunto desagües para 2 cubetas A870002118 Conjunto fijaciones
<b>Nº Cubetas/Escurredor/Recogedor</b>	2C/1E
<b>Peso (kg)</b>	9
<b>Orificios para grifería</b>	●
<b>Accesorios opcionales</b>	A863120000 Tabla de trabajo A865110001 Cesta escurridor
<b>Medidas mínimas mueble de soporte</b>	900 x 600 mm

## Plantilla de corte



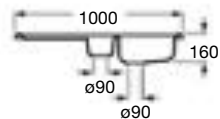
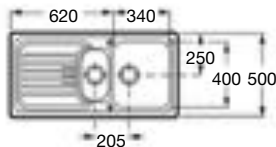
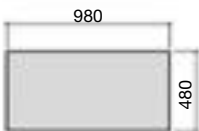


## Serie CUMBRE

**A876451005** Fregadero 1000 x 500 x 160

<b>Modo de instalación</b>	Encimera
<b>Incluye (Desagüe/Válvula)</b>	A870002110 Válvulas 3 1/2" automática con rebosadero y mando A870002117 Conjunto desagües para 1 cubeta A870002118 Conjunto fijaciones A870002127 Recogedor
<b>Nº Cubetas/Escurredor/Recogedor</b>	1C/1E/1R
<b>Peso (kg)</b>	9
<b>Orificios para grifería</b>	● ●
<b>Accesorios opcionales</b>	A863120000 Tabla de trabajo A865110001 Cesta escurridor
<b>Medidas mínimas mueble de soporte</b>	600 x 600 mm

### Plantilla de corte



● Orificio practicado

○ Orificio insinuado

# ACERO INOXIDABLE

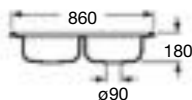
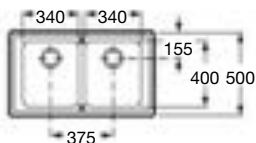
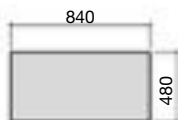


## Serie CUMBRE

**A876420865** Fregadero 860 x 500 x 180

<b>Modo de instalación</b>	Encimera
<b>Incluye (Desagüe/Válvula)</b>	A870002110 Válvulas 3 1/2" automática con rebosadero y mando A870002112 Válvula 3 1/2" manual A870002116 Conjunto desagües para 2 cubetas A870002118 Conjunto fijaciones
<b>Nº Cubetas/Escurredor/Recogedor</b>	2C
<b>Peso (kg)</b>	8
<b>Orificios para grifería</b>	● ●
<b>Accesorios opcionales</b>	A863120000 Tabla de trabajo A865110001 Cesta escurridor
<b>Medidas mínimas mueble de soporte</b>	800 x 600 mm

## Plantilla de corte



● Orificio practicado ○ Orificio insinuado

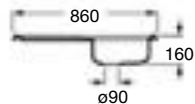
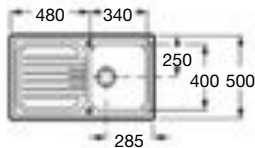
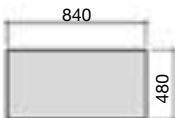


## Serie CUMBRE

**A876450865** Fregadero 860 x 500 x 160

<b>Modo de instalación</b>	Encimera
<b>Incluye (Desagüe/Válvula)</b>	A870002110 Válvula 3 1/2" automática con rebosadero y mando A870002117 Conjunto desagües para 1 cubeta A870002118 Conjunto fijaciones
<b>N° Cubetas/Escurreidor/Recogedor</b>	2C/1E
<b>Peso (kg)</b>	9
<b>Orificios para grifería</b>	● ●
<b>Accesorios opcionales</b>	A863120000 Tabla de trabajo A865110001 Cesta escurridor
<b>Medidas mínimas mueble de soporte</b>	450 x 600 mm

### Plantilla de corte



● Orificio practicado ○ Orificio insinuado

# ACERO INOXIDABLE

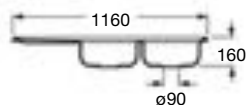
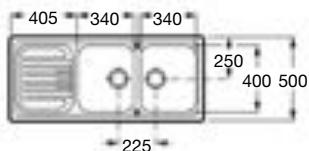


## Serie CUMBRE

**A876471165** Fregadero 1160 x 500 x 160

<b>Modo de instalación</b>	Encimera
<b>Incluye (Desagüe/Válvula)</b>	A870002110 Válvulas 3 1/2" automática con rebosadero y mando A870002112 Válvula 3 1/2" manual A870002116 Conjunto desagües para 2 cubetas A870002118 Conjunto fijaciones
<b>Nº Cubetas/Escurredor/Recogedor</b>	2C/1E
<b>Peso (kg)</b>	9
<b>Orificios para grifería</b>	● ●
<b>Accesorios opcionales</b>	A863120000 Tabla de trabajo A865110001 Cesta escurridor
<b>Medidas mínimas mueble de soporte</b>	800 x 600 mm

## Plantilla de corte





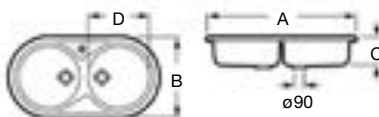
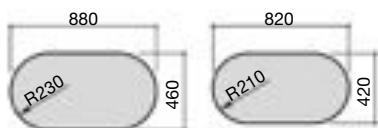
### Serie DUO

**A870920901** Fregadero 900 x 480 x 150 DUO 90

**A870920845** Fregadero 840 x 440 x 145 DUO 80

<b>Modo de instalación</b>	Encimera
<b>Incluye (Desagüe/Válvula)</b>	A870002130 Válvula desagüe 3 1/2" para rebosadero con tapón cestillo A870002131 Válvula desagüe 3 1/2" con tapón cestillo A870002087 Conjunto de fijaciones (6 unidades)
<b>Nº Cubetas/Escurreidor/Recogedor</b>	2C
<b>Peso (kg)</b>	12,5
<b>Orificios para grifería</b>	• •
<b>Accesorios opcionales</b>	A870000810 Tabla de trabajo DUO 90 A863100000 Tabla de trabajo DUO 80 A865060001 Cesta escurridor DUO 90 A865090001 Cesta escurridor DUO 90
<b>Medidas mínimas mueble de soporte</b>	900 x 600 y 800 x 500 mm

### Plantillas de corte



A	B	C	D
900	480	150	385
840	440	145	365

• Orificio practicado

○ Orificio insinuado

# ACERO INOXIDABLE



## Serie DUO

**A870930901** DUO 90 900x480x150 (escurridor a la derecha)

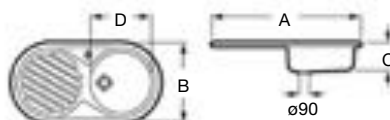
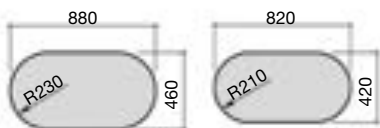
**A870940901** DUO 90 900x480x150 (escurridor a la izquierda)

**A870930845** DUO 80 840x440x145 (escurridor a la derecha)

**A870940845** DUO 80 840x440x145 (escurridor a la izquierda)

<b>Modo de instalación</b>	Encimera
<b>Incluye (Desagüe/Válvula)</b>	A870002130 Válvula desagüe 3 1/2" para rebosadero con tapón cestillo A870002087 Conjunto de fijaciones (6 unidades)
<b>Nº Cubetas/Escurreidor/Recogedor</b>	1C/1E
<b>Peso (kg)</b>	6
<b>Orificios para grifería</b>	● ●
<b>Accesorios opcionales</b>	A870000810 Tabla de trabajo DUO 90 A863100000 Tabla de trabajo DUO 80 A865060001 Cesta escurridor DUO 90 A865090001 Cesta escurridor DUO 90
<b>Medidas mínimas mueble de soporte</b>	450 x 600 mm

## Plantillas de corte



A	B	C	D
900	480	150	385
840	440	145	365

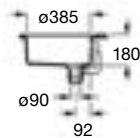


## RUEDO

**A870810515** Fregadero 510 x 180

<b>Modo de instalación</b>	Encimera
<b>Incluye (Desagüe/Válvula)</b>	A870002130 Válvula desagüe 3 1/2" para rebosadero con tapón cestillo A870002087 Conjunto de fijaciones (6 unidades)
<b>Nº Cubetas/Escurreidor/Recogedor</b>	1C
<b>Peso (kg)</b>	2,4
<b>Orificios para grifería</b>	●
<b>Accesorios opcionales</b>	A870000810 Tabla de trabajo A865060001 Cesta escurridor
<b>Medidas mínimas mueble de soporte</b>	450 x 600 mm

### Plantilla de corte



● Orificio practicado

○ Orificio insinuado



# ACERO INOXIDABLE

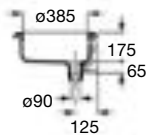
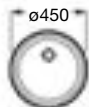


## REDONDO

**A870810453** Fregadero 450 x 175

<b>Modo de instalación</b>	Encimera
<b>Incluye (Desagüe/Válvula)</b>	A870002130 Válvula desagüe 3 1/2" para rebosadero con tapón cestillo A870002087 Conjunto de fijaciones (6 unidades)
<b>Nº Cubetas/Escurreidor/Recogedor</b>	1C
<b>Peso (kg)</b>	2,4
<b>Accesorios opcionales</b>	A870000810 Tabla de trabajo A865060001 Cesta escurridor
<b>Medidas mínimas mueble de soporte</b>	450 x 500 mm

## Plantilla de corte



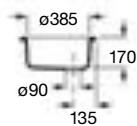


### BP-1

**A870110380** Fregadero  $\varnothing 385 \times 175$  (medida interior cubeta)

<b>Modo de instalación</b>	Bajo encimera
<b>Incluye (Desagüe/Válvula)</b>	A870002130 Válvula desagüe 3 1/2" para rebosadero con tapón cestillo A870002159 Conjunto de fijaciones (4 unidades)
<b>Nº Cubetas/Escurreidor/Recogedor</b>	1C
<b>Peso (kg)</b>	1
<b>Medidas mínimas mueble de soporte</b>	450 x 500 mm

### Plantilla de corte



# ACERO INOXIDABLE

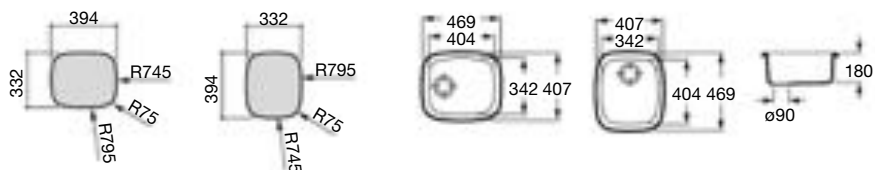


## BP-0

**A87011035** Fregadero 342 x 404 x 180 (medida interior cubeta)

<b>Modo de instalación</b>	Bajo encimera
<b>Incluye (Desagüe/Válvula)</b>	A870002130 Válvula desagüe 3 1/2" para rebosadero con tapón cestillo A870002159 Conjunto de fijaciones (4 unidades)
<b>Nº Cubetas/Escurreidor/Recogedor</b>	1C
<b>Peso (kg)</b>	4
<b>Medidas mínimas mueble de soporte</b>	450 x 500 mm

## Plantillas de corte



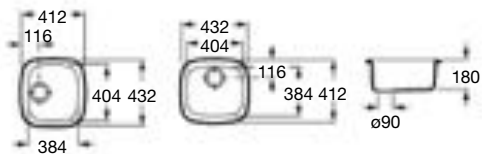
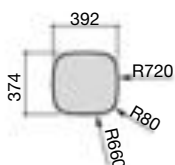


## BP-2

**A870110400** Fregadero 404 x 384 x 180 (medida interior cubeta)

<b>Modo de instalación</b>	Bajo encimera
<b>Incluye (Desagüe/Válvula)</b>	A870002130 Válvula desagüe 3 1/2" para rebosadero con tapón cestillo A870002159 Conjunto de fijaciones (4 unidades)
<b>Nº Cubetas/Escurreidor/Recogedor</b>	1C
<b>Peso (kg)</b>	1
<b>Medidas mínimas mueble de soporte</b>	450 x 500 mm

### Plantilla de corte



# ACERO INOXIDABLE

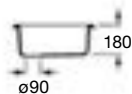
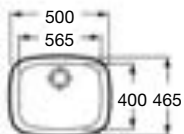
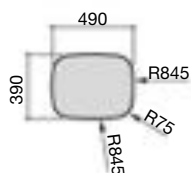


## BP-3

**A870110500** Fregadero 500 x 400 x 180 (medida interior cubeta)

<b>Modo de instalación</b>	Bajo encimera
<b>Incluye (Desagüe/Válvula)</b>	A870002130 Válvula desagüe 3 1/2" para rebosadero con tapón cestillo A870002159 Conjunto de fijaciones (4 unidades)
<b>Nº Cubetas/Escurreidor/Recogedor</b>	1C
<b>Peso (kg)</b>	5
<b>Medidas mínimas mueble de soporte</b>	600 x 600 mm

## Plantilla de corte





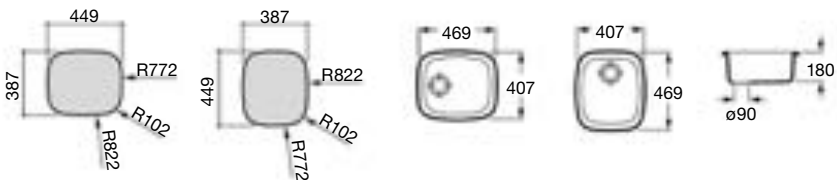
## Seria CUADRA

### Cuadra-0

**A870810355** Fregadero 407 x 469 x 180

<b>Modo de instalación</b>	Bajo encimera
<b>Incluye (Desagüe/Válvula)</b>	A870002130 Válvula desagüe 3 1/2" para rebosadero con tapón cestillo A870002087 Conjunto de fijaciones (6 unidades)
<b>Nº Cubetas/Escurreidor/Recogedor</b>	1C
<b>Peso (kg)</b>	4
<b>Medidas mínimas mueble de soporte</b>	450 x 500 mm

### Plantillas de corte



# ACERO INOXIDABLE



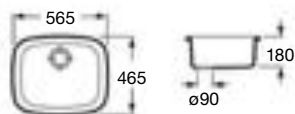
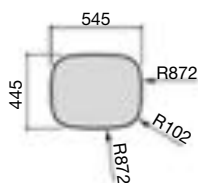
## Serie CUADRA

### Cuadra-3

**A870810505** Fregadero 565 x 465 x 180

<b>Modo de instalación</b>	Encimera
<b>Incluye (Desagüe/Válvula)</b>	A870002130 Válvula desagüe 3 1/2" para rebosadero con tapón cestillo A870002087 Conjunto de fijaciones (6 unidades)
<b>Nº Cubetas/Escurreidor/Recogedor</b>	1C
<b>Peso (kg)</b>	5
<b>Medidas mínimas mueble de soporte</b>	600 x 600 mm

## Plantilla de corte





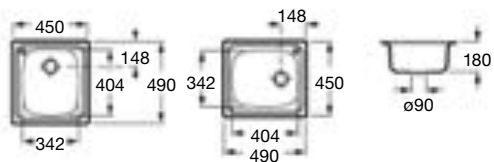
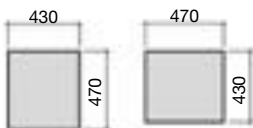
## Serie P

### P-45

**A876610455** Fregadero 450 x 490 x 180

<b>Modo de instalación</b>	Encimera
<b>Incluye (Desagüe/Válvula)</b>	A870002130 Válvula desagüe 3 1/2" para rebosadero con tapón cestillo A870000390 Conjunto de fijaciones (8 unidades)
<b>Nº Cubetas/Escurreidor/Recogedor</b>	1C
<b>Peso (kg)</b>	3
<b>Orificios para grifería</b>	●
<b>Medidas mínimas mueble de soporte</b>	450 x 500 mm

### Plantillas de corte



● Orificio practicado ○ Orificio insinuado



# ACERO INOXIDABLE



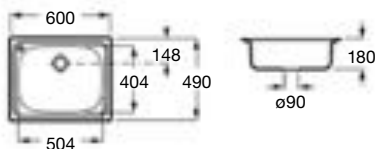
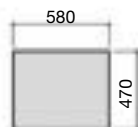
## Serie P

### P-60

**A876610605** Fregadero 600 x 490 x 180

<b>Modo de instalación</b>	Encimera
<b>Incluye (Desagüe/Válvula)</b>	A870002130 Válvula desagüe 3 1/2" para rebosadero con tapón cestillo A870000390 Conjunto de fijaciones (8 unidades)
<b>Nº Cubetas/Escurreidor/Recogedor</b>	1C
<b>Peso (kg)</b>	3,4
<b>Orificios para grifería</b>	●
<b>Medidas mínimas mueble de soporte</b>	600 x 600 mm

## Plantilla de corte



● Orificio practicado    ○ Orificio insinuado



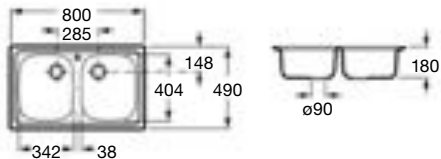
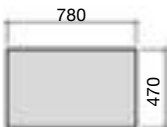
## Serie P

### P-80

**A876620805** Fregadero 800 x 490 x 180

<b>Modo de instalación</b>	Encimera
<b>Incluye (Desagüe/Válvula)</b>	A870002130 Válvula desagüe 3 1/2" para rebosadero con tapón cestillo A870002131 Válvula desagüe 3 1/2" con tapón cestillo A870000390 Conjunto de fijaciones (8 unidades)
<b>Nº Cubetas/Escurreidor/Recogedor</b>	2C
<b>Peso (kg)</b>	5
<b>Orificios para grifería</b>	●
<b>Medidas mínimas mueble de soporte</b>	800 x 600 mm

### Plantilla de corte



● Orificio practicado      ○ Orificio insinuado

# ACERO INOXIDABLE



## Serie P

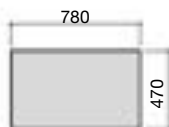
### P-351 / P135

**A876630805** Fregadero 800 x 490 x 180 (escurridor a la derecha)

**A876640805** Fregadero 800 x 490 x 180 (escurridor a la izquierda)

<b>Modo de instalación</b>	Encimera
<b>Incluye (Desagüe/Válvula)</b>	A870002130 Válvula desagüe 3 1/2" para rebosadero con tapón cestillo A870000390 Conjunto de fijaciones (8 unidades)
<b>Nº Cubetas/Escurridor/Recogedor</b>	1C/1E
<b>Peso (kg)</b>	4
<b>Orificios para grifería</b>	●
<b>Medidas mínimas mueble de soporte</b>	450 x 600 mm

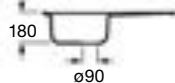
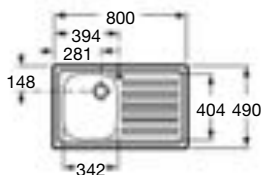
## Plantilla de corte



Izquierda



derecha

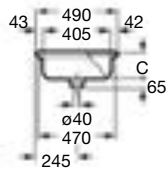


● Orificio practicado ○ Orificio insinuado

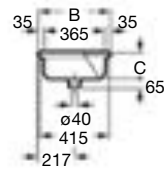


## Serie J

<b>Modo de instalación</b>	Encimera
<b>Incluye (Desagüe / Válvula)</b>	Fregaderos de 1 cubeta: A870002032 Válvula normal Fregaderos de 2 cubetas: A870002032 Válvula normal A870002070 Válvula para rebosadero A870000390 Conjunto de fijaciones (8 unidades)
<b>Nº Cubetas / Escurreidor / Recogedor</b>	Ver tabla adjunta
<b>Peso (kg)</b>	Ver tabla adjunta
<b>Orificios para grifería</b>	●

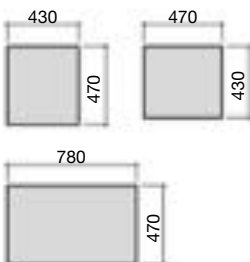


Para encimera  
de 600 mm  
de fondo



Para encimera  
de 500 mm  
de fondo

## Plantillas de corte



## Encimeras 600 mm

Modelos	Medidas totales			Medidas cubetas		Peso (kg)
	A	B	C	Largo	Fondo	

### Nº de cubetas, escurridor

Para mueble de 450 mm de largo

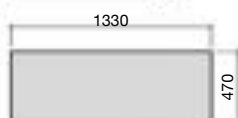
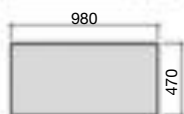
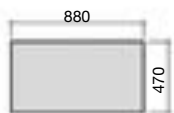
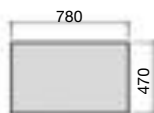
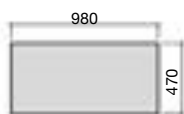
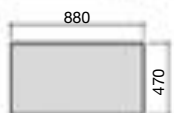
A	B							
	J-45	<b>A870510451</b>	450	490	155	340	405	2,3
	J-351	<b>A870530351</b>	800	490	155	340	405	3,2
	J-135	<b>A870540351</b>	800	490	155	340	405	3,2

● Orificio practicado

○ Orificio insinuado

# ACERO INOXIDABLE

## Plantillas de corte




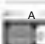
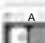
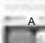


## Encimeras 600 mm

Modelos	Medidas totales			Medidas cubetas		Peso (kg)
	A	B	C	Largo	Fondo	

### Nº de cubetas, escurridor

Para mueble de 600 mm de largo


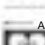
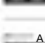
 J-60 <b>A870510601</b>	600	490	155	505	405	2,5
 J-70 <b>A870510701</b>	700	490	155	505	405	3
 J-451 <b>A870530451</b>	900	490	155	385	405	3,6
 J-145 <b>A870540451</b>	900	490	155	385	405	3,6
 J-551 <b>A870530551</b>	1000	490	155	385	405	3,7
 J-155 <b>A870540551</b>	1000	490	155	385	405	3,7

## Encimeras 600 mm


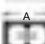

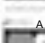
Modelos	Medidas totales			Medidas cubetas		Peso (kg)
	A	B	C	Largo	Fondo	

### Nº de cubetas, escurridor

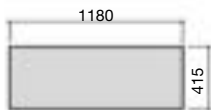
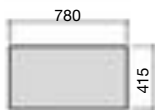
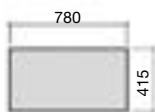
Para mueble de 800 mm de largo

 J-80 <b>A870510801</b>	800	490	155	340	405	3,3
 J-801 <b>A870530801</b>	1200	490	155	340	405	4,6
 J-180 <b>A870540801</b>	1200	490	155	340	405	4,6

Para mueble de 900 mm de largo

 J-90 <b>A870510901</b>	900	490	155	385	405	3,6
 J-100 <b>A870511001</b>	1000	490	155	385	405	4,6
 J-901 <b>A870530901</b>	1350	490	155	385	405	5
 J-190 <b>A870540901</b>	1350	490	155	385	405	5

### Plantillas de corte



### Encimeras 500 y 600 mm

Modelos	Medidas totales			Medidas cubetas		Peso (kg)
	A	B	C	Largo	Fondo	

#### Nº de cubetas, escurridor

Para mueble de 450 mm de largo

	J-45	<b>A870510451</b>	490	450	155	405	340	2,3
	J-1351	<b>A870230801</b>	800	435	150	365	340	3,2
	J-1135	<b>A870240801</b>	800	435	150	365	340	3,2

Para mueble de 800 mm de largo

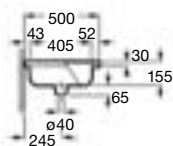
	J-1080	<b>A870220801</b>	800	435	150	340	365	3,3
	J-1801	<b>A870261201</b>	1200	435	150	365	340	3,9
	J-1180	<b>A870271201</b>	1200	435	150	365	340	3,9

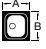
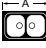
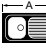

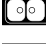


# ACERO INOXIDABLE



## Serie E

<b>Modo de instalación</b>	Sobremueble
<b>Incluye (Desagüe / Válvula)</b>	Conjunto válvulas con tapón cadenilla
<b>Nº Cubetas / Escurridor / Recogedor</b>	Ver tabla adjunta
<b>Peso (kg)</b>	Ver tabla adjunta
<b>Orificios para grifería</b>	●



Modelos	Medidas totales			Peso		
	A	B	C	Kg		
<b>Nº de cubetas, escurridor</b>						
	E-45	<b>A870410453</b>	450	155	2,2	
	E-60	<b>A870410603</b>	600	500	155	2,8
	E-70	<b>A870410703</b>	700	155	3	
	E-80	<b>A870420803</b>	800	155	3,8	
	E-90	<b>A870420903</b>	900	500	155	4,1
	E-100	<b>A870421003</b>	1000	155	4,3	
	E-351	<b>A870430803</b>	800	155	3,2	
	E-451	<b>A870430903</b>	900	500	155	3,6
	E-551	<b>A870431003</b>	1000	155	4	
	E-135	<b>A870440803</b>	800	155	3,2	
	E-145	<b>A870440903</b>	900	500	155	3,6
	E-155	<b>A870441003</b>	1000	155	4	
	E-801	<b>A870461203</b>	1200	155	5	
	E-901	<b>A870461353</b>	1350	500	155	5,6
	E-180	<b>A870471203</b>	1200	155	5	
	E-190	<b>A870471353</b>	1350	500	155	5,6
	E-1901	<b>A870481803</b>	1800	500	155	7,6











