
Grifería

2015

Manual Técnico



UNA VIDA
CONTIGO

DESDE 1917

Manual Técnico

v.2.0

Manual Técnico v.2.0

Pictogramas	10
Certificaciones	11

A Tabla resumen

Griferías recomendadas para urinarios	12
Funciones de las duchas	13

B Instalación

Generalidades de instalación	14
Mantenimiento	15
Dimensiones instalación fluxores para urinario	651

Manual Técnico v.2.0

C Fichas de producto e instalación específica

SERIES DE GRIFERÍA

C1 Series de grifería

Evol	19
D Touch	23
D Kendo	40
D Silver Crown	49
D Silver Shadow	54
D Atai	69
Frontalis	80
Modena	90
Thesis	96
D Amura	118
Moai	139
Singles Open	172
Urban	174
Singles	176
Barcelona / BCN	180
L90	185
M2-N	218
D M2	241
Logica-N	252
D Logica	265
Esmal	277
D Monojet	288

Atlas	298
Targa	307
Monodin	325
D Monodin Top	335
L20	348
D Vectra	378
Victoria	388
Victoria Pro	412
D Victoria Plus	421
D Betap	427
D Loft Elite	437
Loft	446
Florentina	484
D Verona	495
Gante	505
Element	510
Brava N	519
D Brava	539
RocaBox Universal	556
C2 Grifería termostática	
T-5000 (Panama-T)	565
T-1000	573
T-500 (Victoria-T)	399
D Barcelona-T	181
D Touch-T	30

D Kendo-T	46
D Silver Shadow-T	61
Element-T	512
Loft-T	461
Thesis-T	106
L90-T	203
D Amura-T	130
Moai-T	151
D Targa-T	319
D Monodin Top-T	343
Puzzle-T	580
D Prada-T	592

GRIFERÍA TÉCNICA

C3 Grifería temporizada

Instant	598
Sprint	606
Avant	626

C4 Grifería electrónica

D Amura-E	135
M2-E	229
L90-E	207
M3-E	635
L20-E	362
Moai-E	156
Loft-E	465
Sanicontrol	648

C5 Fluxores

D Aqua	652
Aqualine	654
Fluxor de empotrar 3/4"	664
D Fluxor de empotrar 3/4" duplo	670
Gem	673

C6 Fluxores electrónicos

Vortex	675
Sentronic-S	678
D Sanicontrol	688
Euret-E	694

GRIFERÍA DE USO ESPECÍFICO

C7 Grifería para cocina

D Mini-Zoom	702
D Zoom	703
Sublime	704
D Silver Shadow	59
D Atai	76
D Amura	120
Moai	150
L90	198
M2-N	226
D M2	243
Logica-N	260
D Logica	267
Esmal	286

Manual Técnico v.2.0

D Monojet	294	PROGRAMA DE DUCHA	
Targa	315		
Monodin	331		
D Monodin Top	341	C11 Duchas de mano	
L20	358	Sensum Round	717
D Vectra	384	Sensum Square	718
Victoria	392	Stella	719
Victoria Pro	416	Next	721
D Victoria Plus	423	D Sunami	723
D Loft Elite	444	L90	725
Loft	458	Trend	725
Florentina	485	D Golf	726
D Verona	495	Bisel	726
Gante	507	Loft	727
Brava N	530	D Atai	727
D Brava	548	Florentina	728
C8 Grifería para bañera		D Tornado	728
D Aruba	706	D Esmal	729
D Amura	127	D Targa	729
C9 Caños para bañera		Natura	730
D Aruba	709	D Panama-T	730
Guaira	709	D Jet	731
D Azud	711	D Top	731
Wall	713	Sacha	732
C10 Lavabos totem		C12 Jets de ducha	
Amberes	714	Puzzle	733
		D Sunami	733
		Jet	733
		C13 Rociadores	
		D Hide & Seat	742

Puzzle	743		
RainSense	751		
RainDream	753		
Ceiling	758		
Wall	758		
D Vintage XL	759		
D Vintage 200	764		
D Surf	765		
D Sunami	766		
D Cima	767		
Stella	769		
Fit	770		
C14 Sets y kits de ducha			
Puzzle	772		
Sensum Round	773		
Sensum Square	773		
Stella	774		
Deluxe	777		
D Tornado	777		
D Next	777		
D Eco	779		
D Sunami	779		
C15 Complementos de ducha			
Barras deslizantes	782		
Jaboneras	791		
Brazos de ducha	792		
Soportes	792		
Tomas de agua	795		
Flexibles	796		
		COLUMNAS	
		C16 Columnas de ducha	
		S-lim	799
		D Jetset	803
		D Atai-T	77
		D Moai-T	155
		Loft	460
		Even-T	806
		Victoria-T	403
		Victoria	397
		Florentina	490
		D Verona	500
		D Tube	812
		C17 Columnas de hidromasaje	
		D ET	815
		D Flat	820
		D Aquakit Hotel's	828
		D Aquakit Neobasic	847
		D Neos I	860
		D Neos II	868
		D Neos III	876
		D Neos IV	887
		D Fresh	897
		D Fresh 2.0	897
		Evolution	901
		D Essential	909
		Essential 2.0	914

Manual Técnico v.2.0

D Recambios

Desagües	922
Sifones	930
Llaves de regulación	932
Conjuntos de ducha	934
Monturas	935
Cartuchos	938
Inversores y desviadores	939
Aireadores	944
Rompechorros	946
Limitadores	946
Enlaces, excéntricas y anclajes	947
Recambios varios	948

	Joystick-Turn®	El innovador sistema de control de las griferías equipadas con tecnología Joystick es estéticamente diferente, pero funcionalmente tiene las mismas prestaciones que las griferías equipadas con SoftTurn®.
	Progr-Turn®	Innovadora tecnología progresiva en el caudal de las griferías que aporta confort y ahorro de agua y energía. La tecnología progresiva impide la apertura del grifo en agua caliente, ya que la apertura es siempre en agua fría y progresivamente llega al agua caliente, manteniendo siempre el mismo caudal.
	E-Faucet®	Tecnología de última generación para griferías electrónicas, basada en el encendido/apagado automático, que aporta fiabilidad, durabilidad y ahorro de agua y energía. Especialmente indicada para espacios públicos.
	SafeTouch®	Las últimas innovaciones en materiales han permitido a Roca desarrollar la tecnología SafeTouch®. SafeTouch® impide que los cuerpos cromados de las griferías termostáticas Roca se calienten, evitando quemaduras. SafeTouch® logra mayor importancia con los más pequeños, asegurando un baño placentero y seguro.
	Security 38°®	Security 38°® es un dispositivo de seguridad incluido en las griferías termostáticas que evita superar los 38° C en la temperatura del agua de forma sistemática. En definitiva Security 38°® es bienestar y confort.
	Quick Reaction®	Justo a la temperatura ideal, sin sobresaltos ni pérdidas de tiempo y de agua. Gracias a la tecnología Quick Reaction® desarrollada por Roca, las griferías termostáticas Roca nos permiten disfrutar del caudal y la temperatura deseada en menos de 3 segundos, y además la mantiene siempre constante. Quick Reaction® es rapidez, ahorro de tiempo, agua y también de energía.
	Cold Start	Innovador sistema de apertura en agua fría. La apertura de la manecilla hacia la derecha está restringida, por lo que siempre se abre frontalmente y en agua fría, si se gira la manecilla hacia la izquierda se obtiene gradualmente agua caliente.
	Limitador de caudal	Las griferías Roca, incorporan un limitador de caudal de última tecnología que permite un ahorro de agua extra.
	EasyClean®	Sistema aplicado en rociadores, duchas teléfono y jets para evitar la formación y permanencia de cal. La limpieza de estos elementos de uso cotidiano se transforma en una tarea sencilla gracias a un dispositivo integrado en los rociadores/ duchas teléfono y en la utilización de un suave material en los jets.
	Movilidad reducida	Producto adaptado para usuarios con movilidad reducida.
	Cierre automático	La grifería temporizada Roca tan sólo requiere una pulsación para activarse. Gracias a su "Cierre automático" el caudal de agua cesa tras un periodo de tiempo preestablecido.
	Deck	Repisa que ayuda a organizar el espacio de baño.
	Universal	
	Resistente	
	Flexo antitorsión	Anti-torsión. Permite giros de 360° evitando así la deformación del flexible ante las torsiones durante su uso.



Certificado de calidad Español, concedido por AENOR (Asociación Española de Normalización y Certificación) conforme los productos cumplen las exigencias de las Normas Españolas UNE y Europeas EN que le son de aplicación.

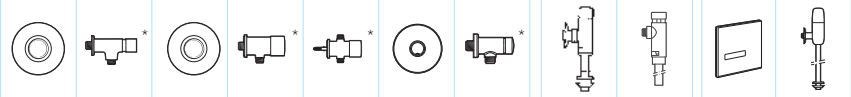
PA-IX... / P-IX...

Certificado de Calidad Alemán concedido por LGA (Landesgewerbeamt Bayern) conforme la grifería cumple las Normas Alemanas DIN y Europeas EN que le son de aplicación.



Certificación europea Waterlabel para informar al consumidor sobre la eficiencia del uso del agua de cada producto. El sistema clasifica en 5 rangos, de verde a rojo.

Griferías recomendadas para urinarios

							FLUXORES		ELECTRONICAS		
	Instant		Sprint			Avant		506902010	5A9577C00	5A9502C00/M0/E00 5A9602C00/M0/E00	526901310
	5A9077C00	5A9277C00	5A9024C00	5A9224C00	5A9124C00	5A9079C00	5A9279C00				
Site Mural 359605..0	•		•			•				•	
Site Mural 359607..0		•		•	•		•	•			•
Euret 35945F..0	•		•			•				•	
Euret 35945H..0		•		•	•		•	•			•
Spun 353148..0	•		•			•				•	
Spun 353147..0	•		•			•				•	
Spun 353149..0		•		•	•		•	•			•
Hall 35362E00	•		•			•				•	
Hall 353623000	•		•			•				•	
Chic 35945J..0	•		•			•				•	
Chic 35945L..0		•		•	•		•	•			•
Mini 353145..0		•		•	•		•	•			•
Mural 353330001		•		•	•		•	•			•
Urinett 359097..0	•		•			•				•	
Urinett 359093005	•		•			•				•	

* Requiere instalación de tubo exterior para urinario ref. 5A9317C00

Funciones de las duchas



RAIN
lluvia



TONIC
burbuja



PULSE
masaje



NIGHTRAIN
agua-aire

Sensum Round y Square 130/2	•			•
Sensum Round y Square 130/4	•	•	•	•
Stella 80/1	•			
Stella 80/3	•	•	•	
Stella 100/1	•			
Stella 100/3	•	•	•	
Next M1	•			
Next M3	•	•	•	
Next L1	•			
Next L3	•	•	•	
Sunami T. Plus	•	•		
Sunami Basic	•			
Sunami M. Plus	•	•	•	
L90	•			
Trend	•	•	•	
Golf	•	•		
Bisel	•			
Loft	•			
Atai	•			
Florentina	•			
Tornado	•	•	•	
Esmal	•		•	
Targa	•			
Natura	•			
Panama-T	•			•
Jet	•		•	
Top	•			
Sacha	•			

RAIN. función lluvia

Sus finas salidas de agua dan al cuerpo una sensación placentera.

TONIC. función burbuja

Graduales salidas de agua con efecto burbuja aportan una sensación reconfortante.

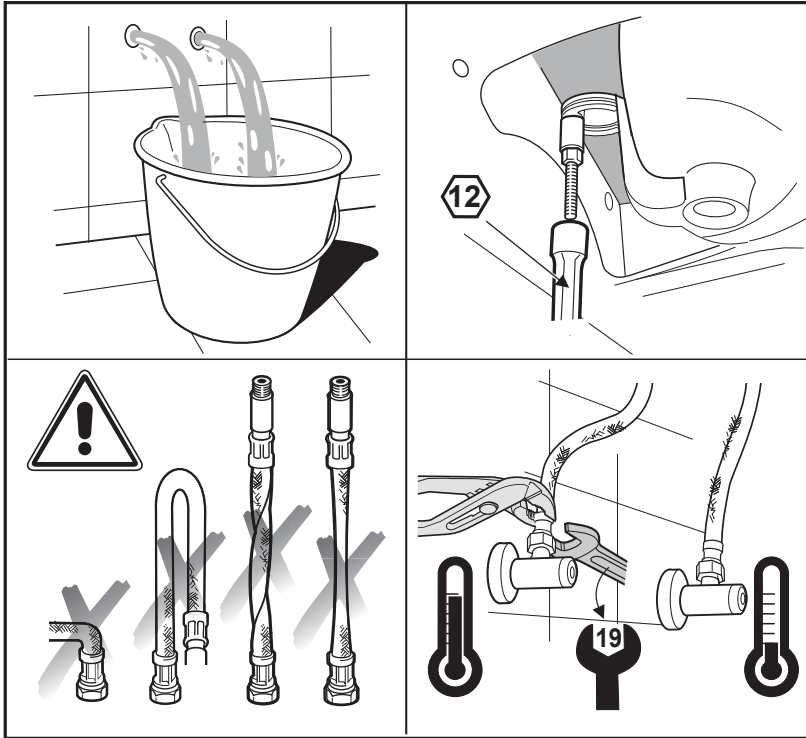
PULSE. función masaje

Intensas salidas de agua producen una sensación de bienestar.

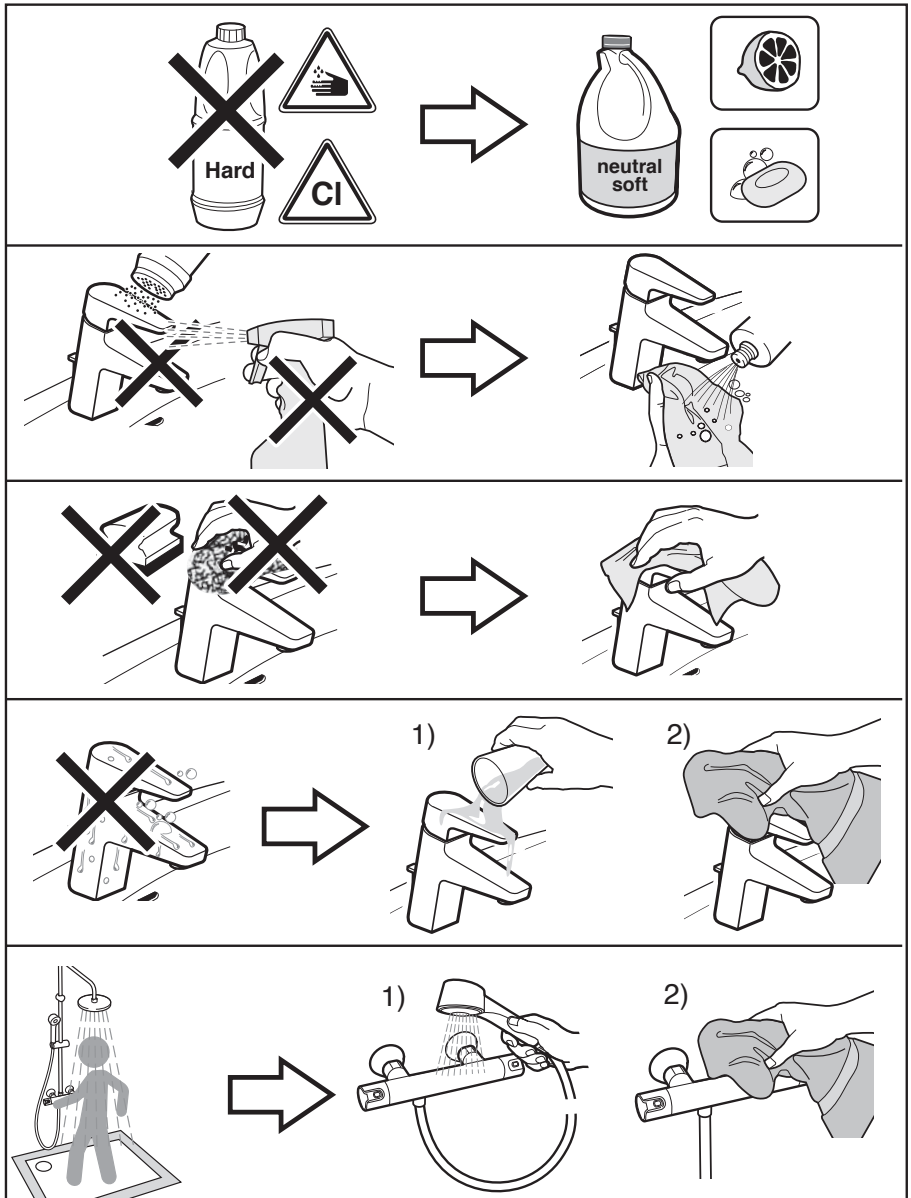
NIGHTRAIN. función agua-aire

Agua y aire se unen para dar una sensación de confort a nuestra piel, ahorrando hasta un 35% de agua sobre la función Rain.

Generalidades de instalación



Mantenimiento



C Fichas de producto e instalación específica

SERIES DE GRIFERÍA

C1	Series de grifería	19
C2	Grifería termostática	565

GRIFERÍA TÉCNICA

C3	Grifería temporizada	598
C4	Grifería electrónica	635
C5	Fluxores	652
C6	Fluxores electrónicos	675

GRIFERÍA DE USO ESPECÍFICO

C7	Grifería para cocina	702
C8	Grifería para bañera	706
C9	Caños para bañera	709
C10	Lavabos totem	714

PROGRAMA DE DUCHAS

C11	Duchas de mano	717
C12	Jets de ducha	733

C13	Rociadores	742
C14	Sets y kits de ducha	772
C15	Complementos de ducha	782

COLUMNAS

C16	Columnas de ducha	799
C17	Columnas de hidromasaje	815

Evol

Ref. 5A0149C00

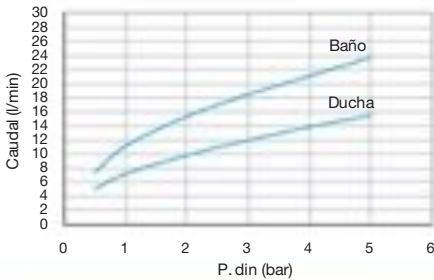
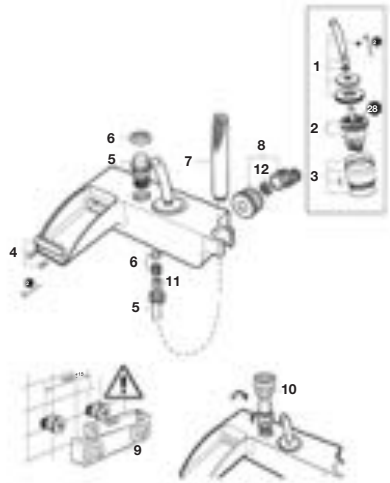
tecnología Joystick

Mezclador exterior para baño-ducha

Con ducha teléfono, soporte ducha integrado y flexible de 1,70 m.



nº	Referencia	nº	Referencia
1	AG0043500R	7	A5B9047C00
2	A525018507	8	A525021703
3	AG0040607R	9	A525021907
4	A525018600	10	A525005407
5	A525023600	11	A525005507
6	A525024200	12	A525016207



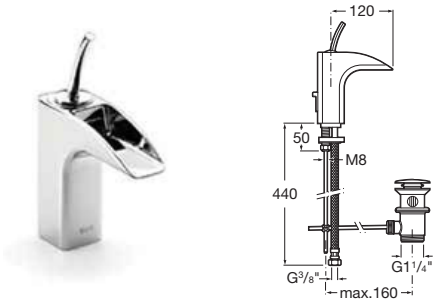
Evol

Ref. 5A3049C00

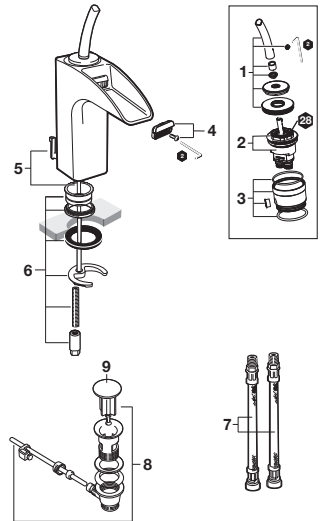
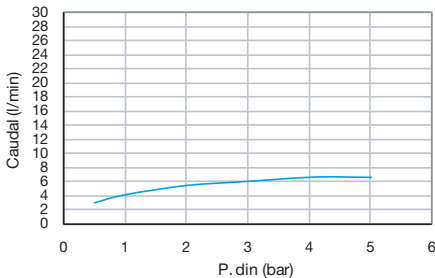
tecnología Joystick

Mezclador para lavabo

Con desagüe automático y enlaces de alimentación flexibles.



nº	Referencia	nº	Referencia
1	AG0043500R	6	A525021803
2	A525018507	7	AG0035509R
3	AG0040607R	8	A525021200
4	A525018600	9	AG0055800R
5	A525023000		



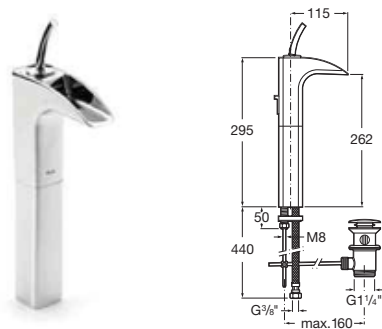
Evol

Ref. 5A3449C00

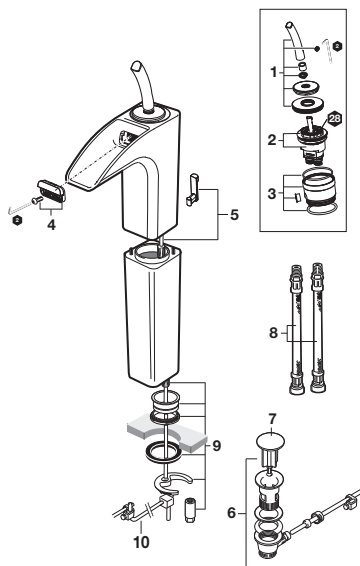
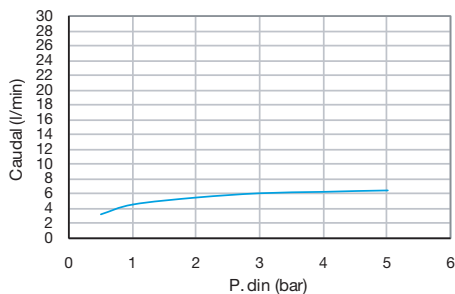
tecnología Joystick

Mezclador para lavabo de caño alto

Con desagüe automático y
enlaces de alimentación flexibles.



nº	Referencia	nº	Referencia
1	AG0043500R	6	A525021200
2	A525018507	7	AG0055800R
3	AG0040607R	8	A525020409
4	A525018600	9	A525022703
5	A525023000	10	AG0033300R



Evol

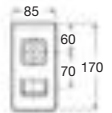
Ref. 5A4749C00

tecnología Joystick

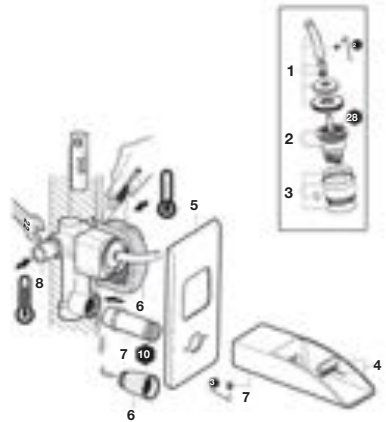
Mezclador empotrable para lavabo



max.47
min.27
160
min.39,5
max.59,5

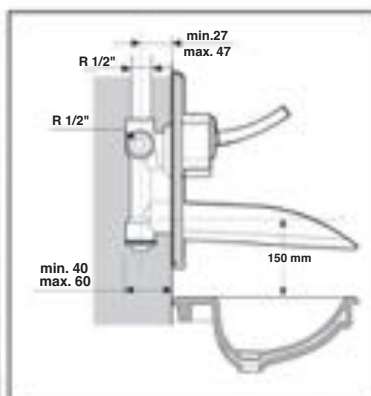
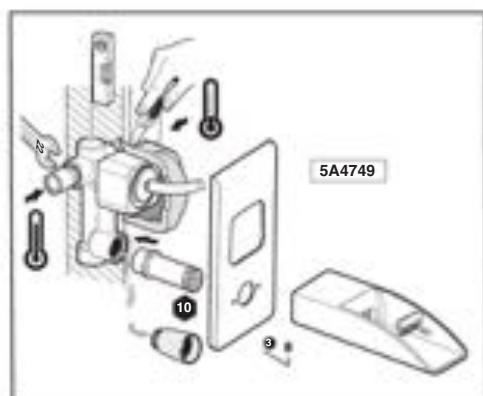
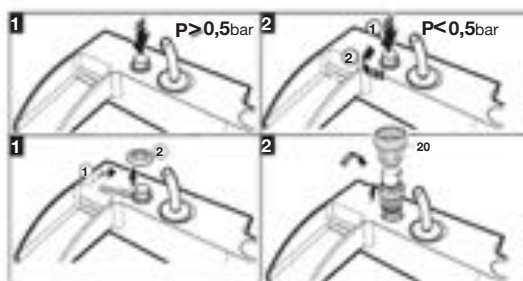
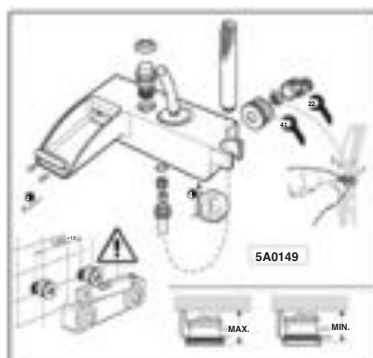
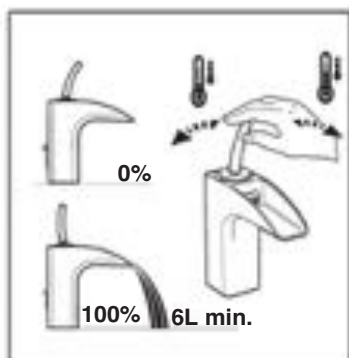


nº	Referencia
1	AG0043500R
2	A525018507
3	AG0040607R
4	A525018600
5	A524814200
6	A525029207
7	A525019000
8	A525024803



Evol

Instalación

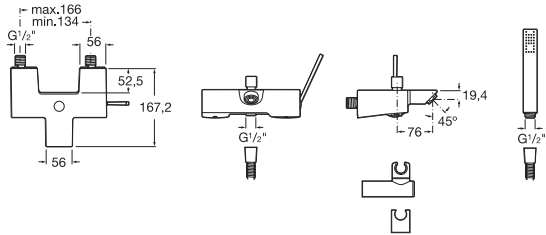


Touch

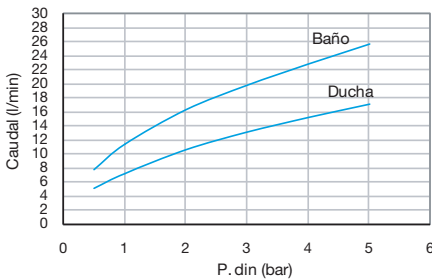
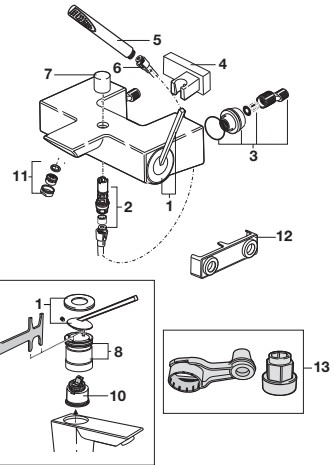
Ref. 5A0147C00

con cartucho cerámico

Mezclador exterior para baño-ducha
 Con inversor automático, con retención, con ducha teléfono, flexible 1,70 m, soporte articulado alto y soporte bajo.



nº	Referencia	nº	Referencia
1	A525840700	8	A525022403
2	A525087300	9	A525022503
3	A525021703	10	A525081303
4	A525021600	11	A525003600
5	A5B9047C00	12	A525021907
6	A525009800	13	A525005407
7	A525023200		



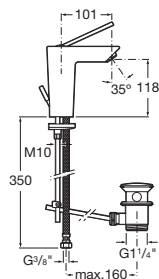
Touch

Ref. 5A3047C00

con cartucho cerámico

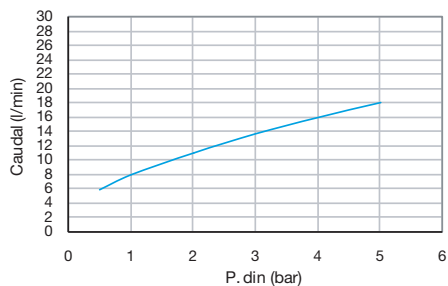
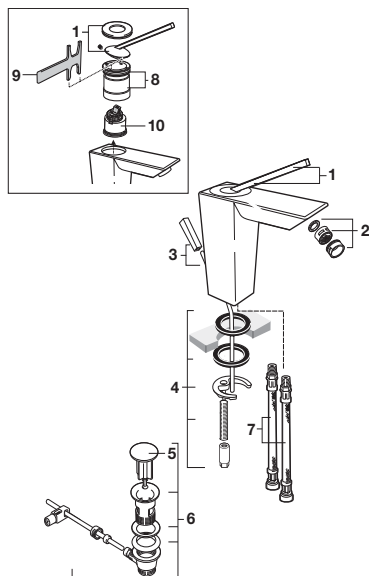
Mezclador para lavabo

Con aireador, desagüe automático y enlaces de alimentación flexibles.



DESCATALOGADO

nº	Referencia	nº	Referencia
1	A525840700	6	A525021200
2	A525002900	7	A525020409
3	A525768000	8	A525022403
4	A525020003	9	A525022503
5	AG0055800R	10	A525081303



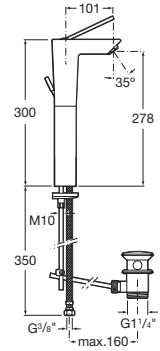
Touch

Ref. 5A3447C00

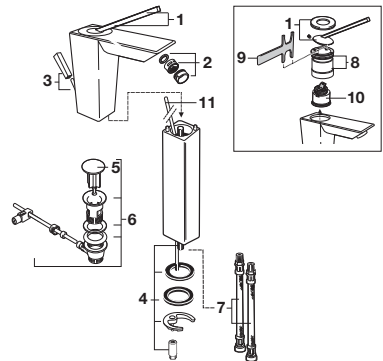
con cartucho cerámico

Mezclador para lavabo de caño alto

Con aireador, desagüe automático y enlaces de alimentación flexibles.



nº	Referencia	nº	Referencia
1	A525840700	7	A525020409
2	A525002900	8	A525022403
3	A525768000	9	A525022503
4	A525020203	10	A525081303
5	AG0055800R	11	A525768300
6	A525021200		



Touch

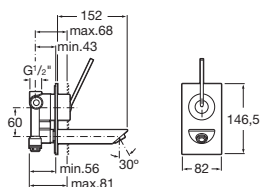
Ref. 5A3547C00

con cartucho cerámico

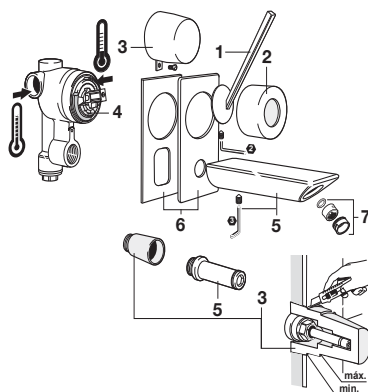
Mezclador para lavabo

Con aireador de rótula.

DESCATALOGADO



nº	Referencia
1	A525840700
2	AG0025000R
3	A525029007
4	A525081303
5	A525022300
6	A525022000
7	A525002900

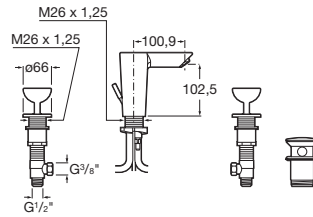


Touch

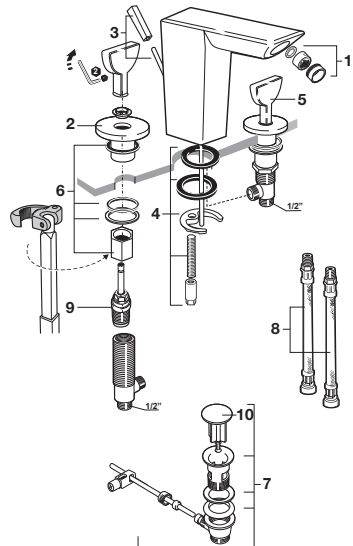
Ref. 5A4447C00

con cartucho cerámico

Mezclador bimando para lavabo
Con caño central, aireador y desagüe
automático.



nº	Referencia	nº	Referencia
1	A525002900	6	A525021503
2	AG0024900R	7	A525021200
3	A525768000	8	A525020509
4	A525020003	9	A525021403
5	A525021300	10	AG0055800R



Touch

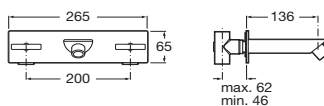
Ref. 5A4747C00

con cartucho cerámico

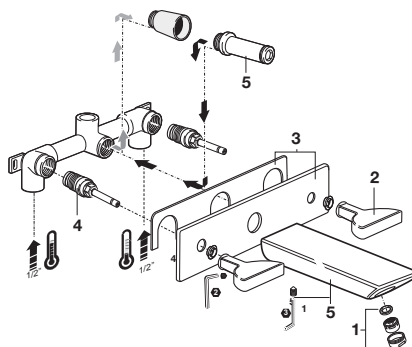
Mezclador bimando empotrable para lavabo

Con aireador a rótula.

DESCATALOGADO



nº	Referencia
1	A525002900
2	A525021300
3	A525022200
4	A525021403
5	A525022300



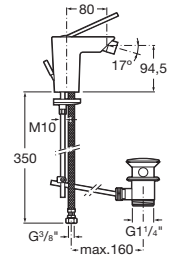
Touch

Ref. 5A6047C00

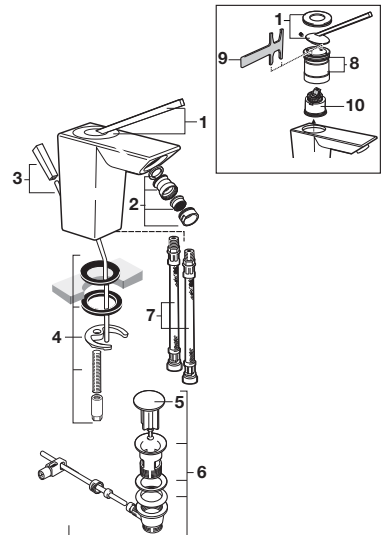
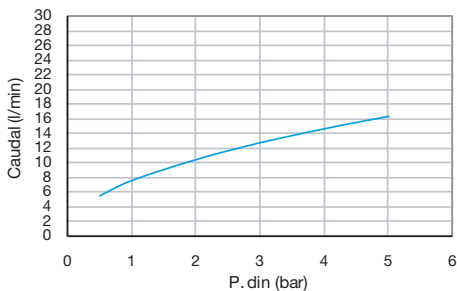
con cartucho cerámico

Mezclador para bidé

Con aireador a rótula, desagüe automático y enlaces de alimentación flexibles.



nº	Referencia	nº	Referencia
1	A525840700	6	A525021200
2	A525009300	7	A525020309
3	A525768000	8	A525022403
4	A525020003	9	A525022503
5	AG0055800R	10	A525081303



Touch-T

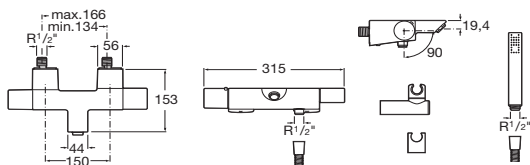
Ref. 5A1147C00

grifería termostática

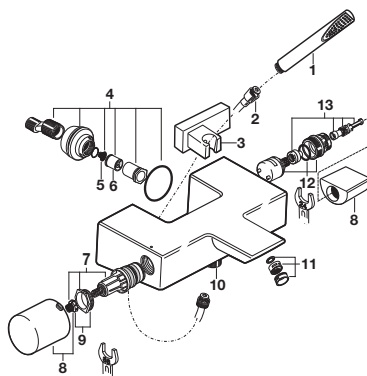
Mezclador termostático exterior para baño-ducha

Con desviador-regulador de caudal, ducha teléfono, flexible de 1,70 m, soporte articulado alto y soporte bajo.

DESCATALOGADO



nº	Referencia	nº	Referencia
1	A5B9047C00	8	AG0025100R
2	A525009800	9	AG0020703R
3	A525021600	10	AG0000800R
4	AG0026003R	11	A525003600
5	AG0026403R	12	AG0025300R
6	AG0026307R	13	AG0025403R
7	A525028003		



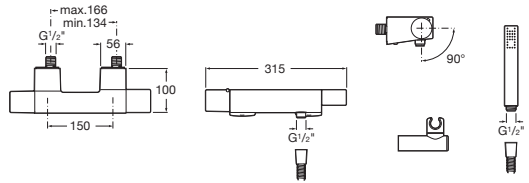
Touch-T

Ref. 5A1347C00

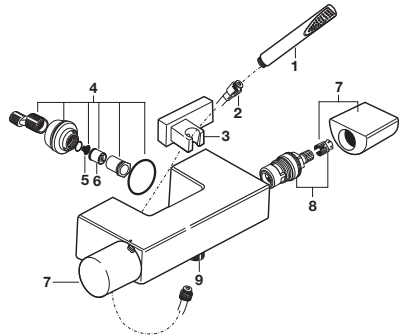
grifería termostática

Mezclador termostático exterior para ducha

Con ducha teléfono, flexible de 1,70m y soporte articulado.



nº	Referencia	nº	Referencia
1	A5B9047C00	6	AG0026307R
2	A525009800	7	AG0025200R
3	A525021600	8	A525092709
4	AG0026003R	9	AG0000800R
5	AG0026403R		



Touch-T

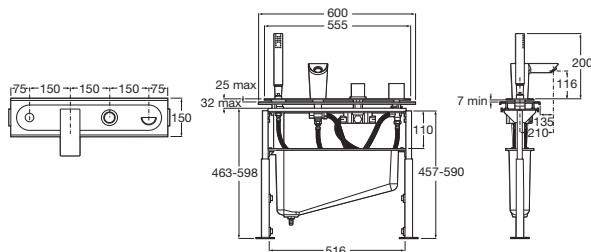
Ref. 5A2647C00

grifería termostática

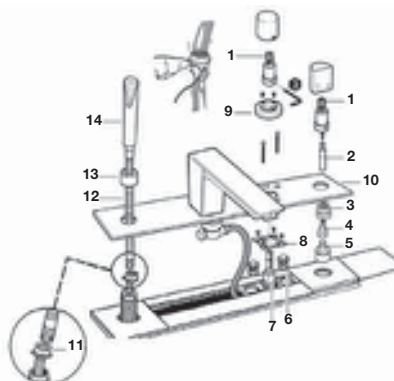
Kit completo instalación grifería termostática de repisa

Con caño alto con desviador-regulador de caudal, ducha teléfono, flexible de 1,50 m y depósito.

DESCATALOGADO



nº	Referencia	nº	Referencia
1	A525094907	8	AG0021103R
2	AG0028703R	9	A523813100
3	A525025703	10	A524812900
4	AG0026103R	11	AG0049903R
5	AG0025300R	12	A525769700
6	A525018003	13	A542670400
7	AG0054403R	14	A5B9047C00



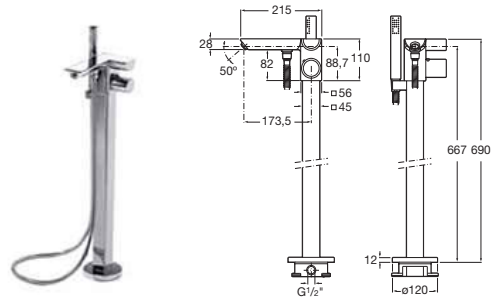
Touch-T

Ref. 5A2747C00

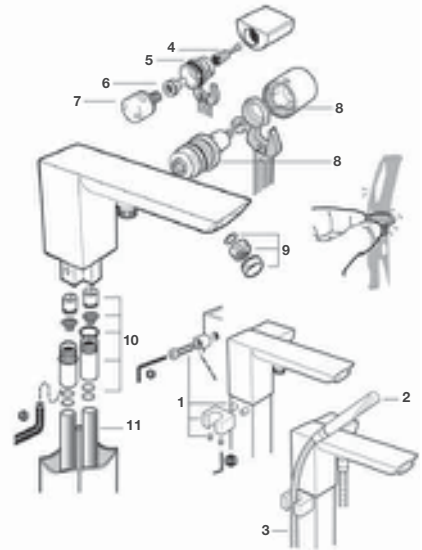
grifería termostática

Columna para baño-ducha termostática

Con desviador-regulador de caudal, ducha teléfono y flexible de 1,70 m.



nº	Referencia	nº	Referencia
1	A525769100	7	AG0025300R
2	A5B9047C00	8	A525028003
3	A525009800	9	A525003600
4	A525094907	10	A525555503
5	AG0025300R	11	A525768703
6	AG0025403R		



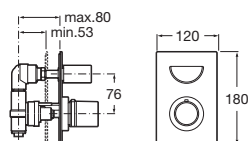
Touch-T

Ref. 5A2847C00

grifería termostática

Mezclador termostático empotrable de 1/2" - 1/2" para baño-ducha (40 l/min)

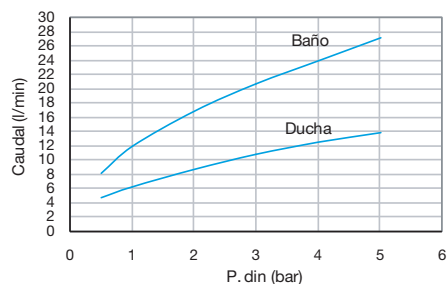
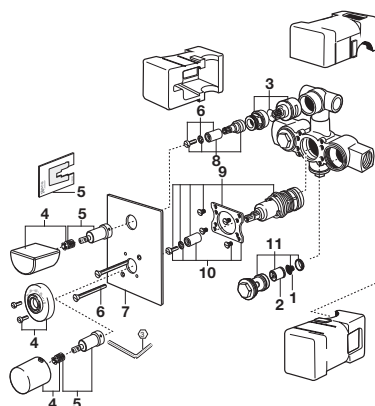
Con desviador-regulador de caudal a las dos salidas superiores y salida inferior libre.



DESCATALOGADO



nº	Referencia	nº	Referencia
1	AG0026403R	7	AG0026200R
2	AG0026307R	8	AG0026103R
3	AG0025300R	9	A525017303
4	AG0025500R	10	AG0021103R
5	A525024303	11	A525018003
6	AG0028703R		



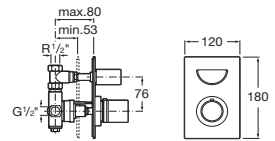
Touch-T

Ref. 5A2947C00

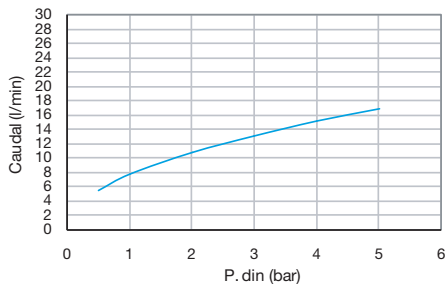
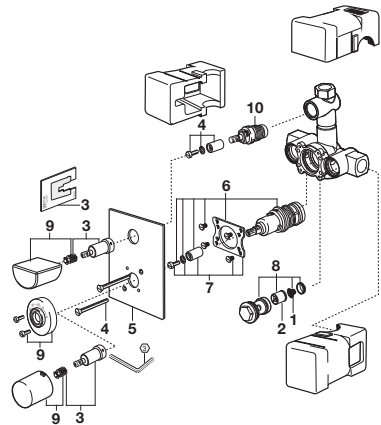
grifería termostática

Mezclador termostático empotrable de 1/2" - 1/2" para baño o ducha (40 l/min)

Con llave de cierre y salida inferior libre.

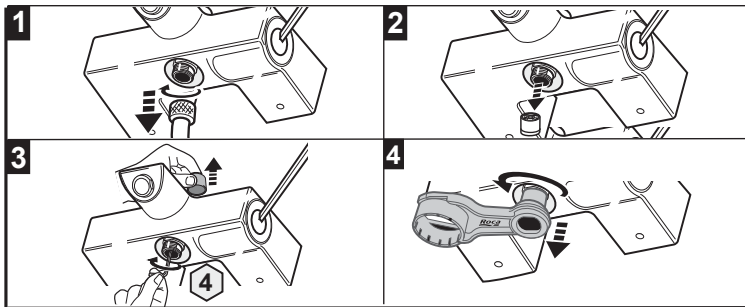
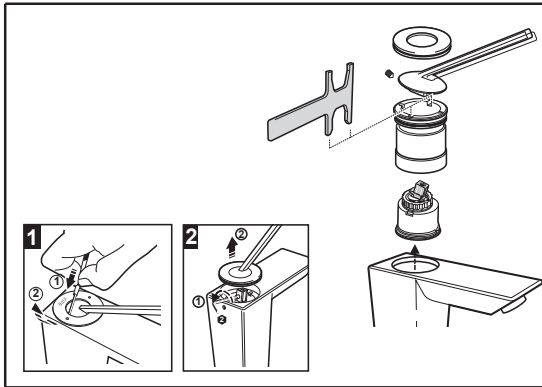
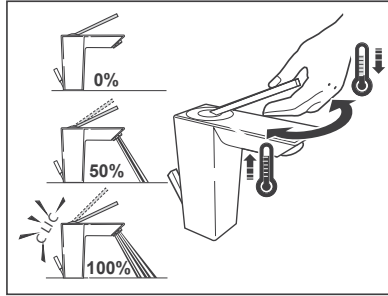


nº	Referencia	nº	Referencia
1	AG0026403R	6	A525017303
2	AG0026307R	7	AG0021103R
3	A525024303	8	A525018003
4	AG0028703R	9	AG0025600R
5	AG0026200R	10	A525098108



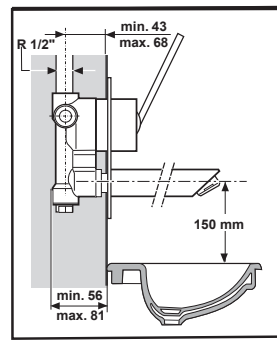
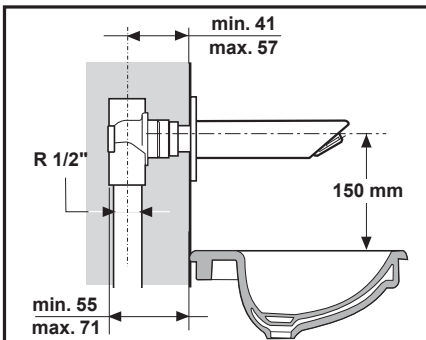
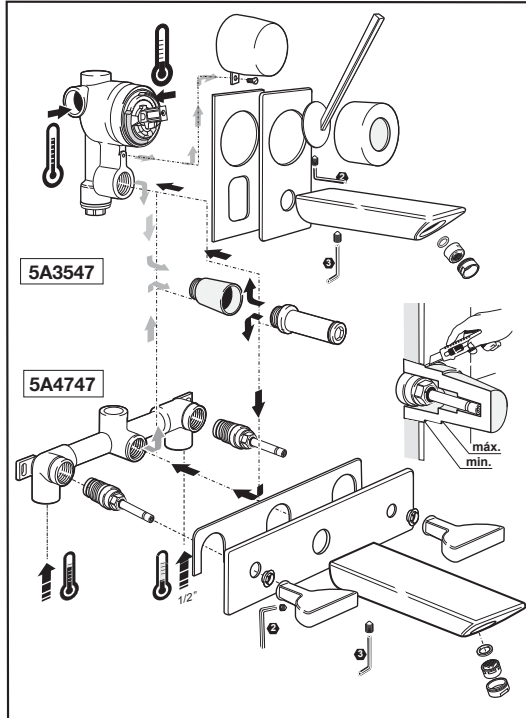
Touch

Instalación



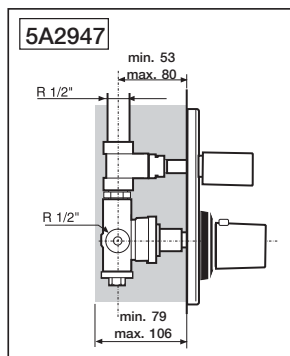
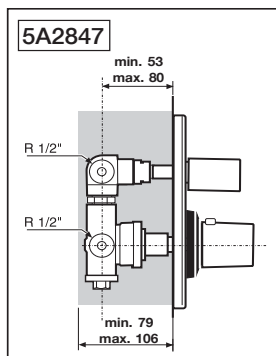
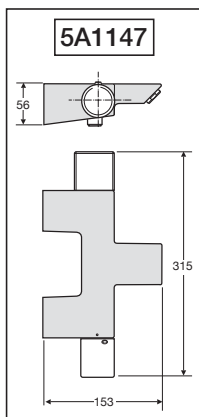
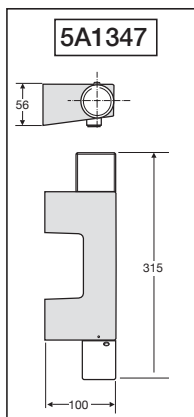
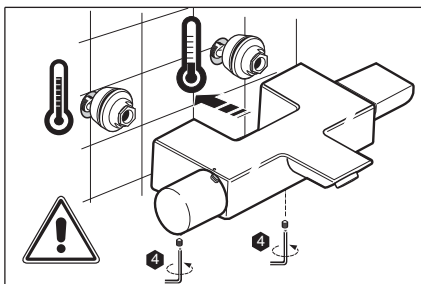
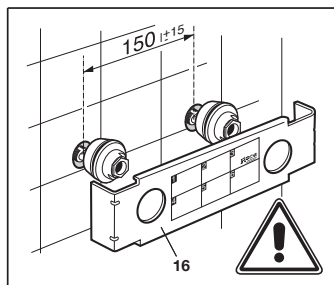
Touch

Instalación



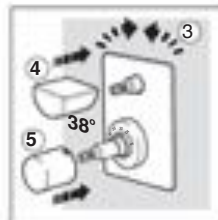
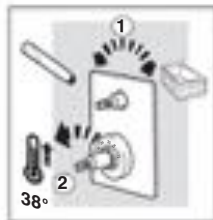
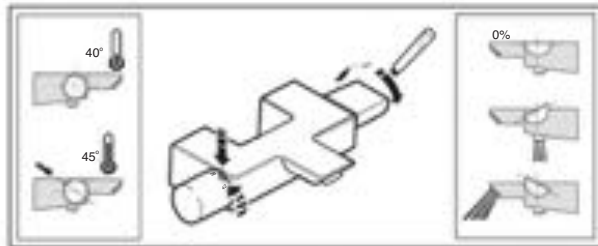
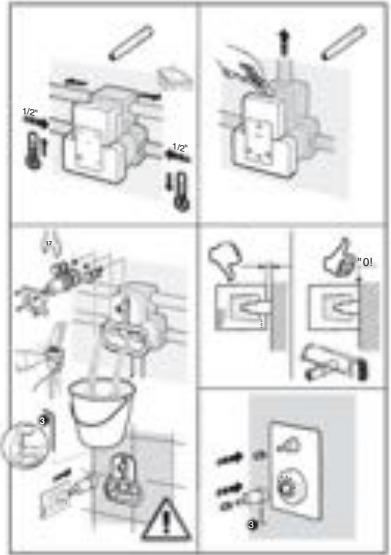
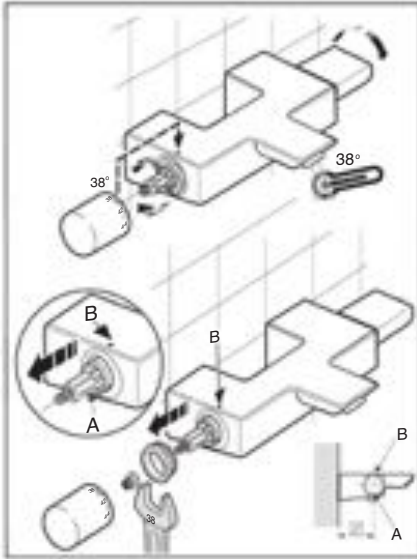
Touch-T

Instalación



Touch-T

Instalación



Kendo

Ref. 5A0158A00 - 5A0158E00

con cartucho cerámico

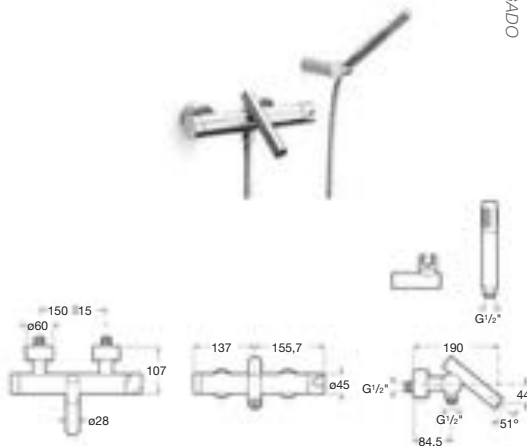
Mezclador exterior para baño-ducha

Con inversor automático con retención, ducha teléfono, flexible de 1,75 m y soporte articulado.

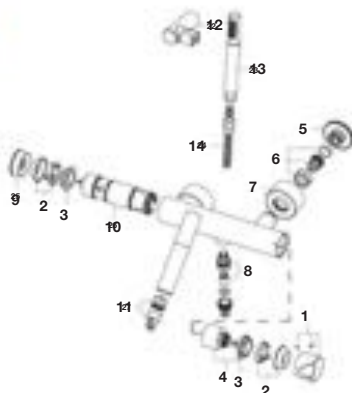
5A0158A00 Brillante

5A0158E00 Mate

DESCATALOGADO



nº	Referencia	nº	Referencia
1	AG0033000R B	9	AG0061900R B
	AG003300ER M		AG006190ER M
2	AG0032900R B	10	AG0057500R
	AG003290ER M		11
3	A525025703	12	AG0003700R
	4		AG0051303R
AG0056908R		AG005700ER M	
6	AG0051900R	14	AG0062200R B
	AG0051600R B		AG006220ER M
7	AG005160ER M		
	8	AG0061800R	



M Mate cromado
B Brillo cromado

Kendo

Ref. 5A2058A00 - 5A2058E00

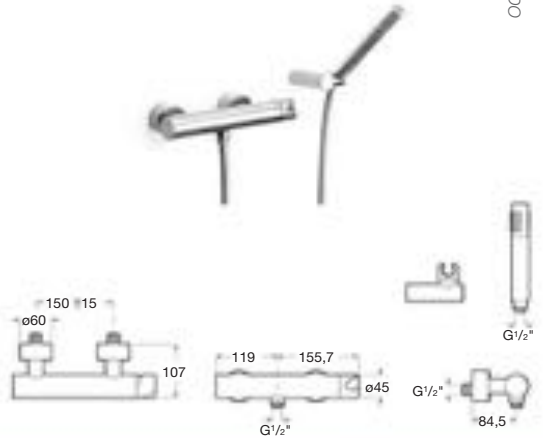
con cartucho cerámico

Mezclador exterior para ducha

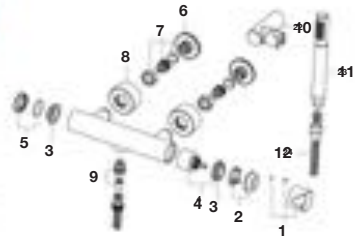
Con ducha teléfono, flexible de 1,50 m y soporte articulado.

5A2058A00 Brillante

5A2058E00 Mate



nº	Referencia	nº	Referencia
1	AG0033000R B	7	AG0051900R
	AG003300ER M	8	AG0051600R B
2	AG0032900R B		AG005160ER M
	AG003290ER M	9	AG0061800R
3	A525025703	10	AG0003700R
4	AG0051303R		AG0057000R B
	AG0066100R B	11	AG005700ER M
5	AG006610ER M		AG0062200R B
	AG0056908R	12	AG006220ER M



M Mate cromado
B Brillo cromado

Kendo

Ref. 5A3058A00 - 5A3058E00

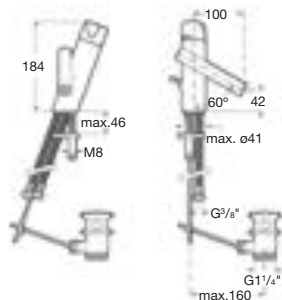
con cartucho cerámico

Mezclador para lavabo

Con aireador, desagüe automático y enlaces de alimentación flexibles.

5A3058A00 Brillante

5A3058E00 Mate

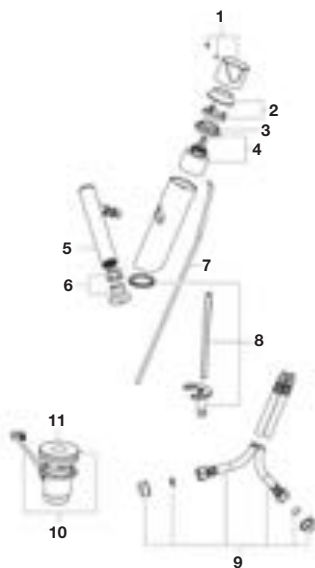


DESCATALOGADO

nº	Referencia		nº	Referencia
1	AG0033000R B		6	AG0053307R
	AG003300ER M		7	AG0052019R
2	AG0032900R B		8	AG0032703R
	AG003290ER M		9	AG0052709R
3	A525025703		10	A525021200
4	AG0051303R		11	AG0055800R
	AG0051400R B			
	AG005140ER M			

M Mate cromado

B Brillo cromado

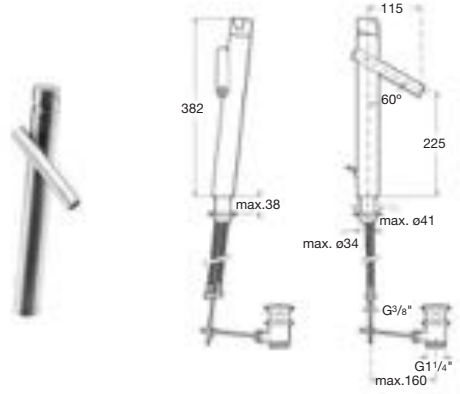


Kendo

Ref. 5A3458A00 - 5A3458E00

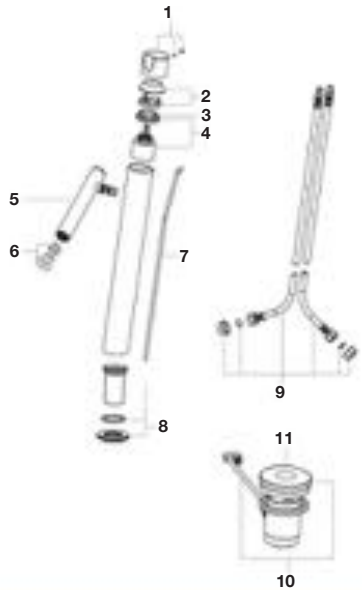
con cartucho cerámico

Mezclador de caño alto para lavabo
 Com aireador, desagüe automático y
 enlaces de alimentación flexibles.
 5A3458A00 Brillante
 5A3458E00 Mate



nº	Referencia	nº	Referencia
1	AG0033000R B	7	AG0052019R
	AG003300ER M	8	AG0066203R
2	AG0032900R B	9	AG0052809R
	AG003290ER M	10	A525021200
3	A525025703	11	AG0055800R
4	AG0051303R		
5	AG0051500R		
6	AG0053307R		

M Mate cromado
 B Brillo cromado



Kendo

Ref. 5A4458A00 - 5A4458E00

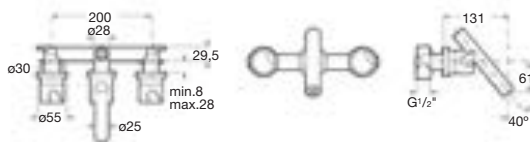
con cartucho cerámico

Mezclador bimando empotrable a pared o para lavabo con respaldo
Con aireador (montura cerámica 1/2 vuelta).

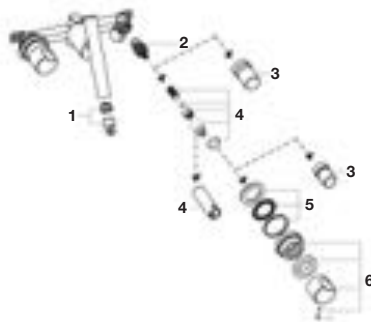
5A4458A00 Brillante

5A4458E00 Mate

DESCATALOGADO



nº	Referencia
1	AG0053307R
2	A525092709
3	AG0060907R
4	AG0062503R
5	AG0062703R
6	AG0062600R B
	AG006260ER M



M Mate cromado
B Brillo cromado

Kendo

Ref. 5A6058A00 - 5A6058E00

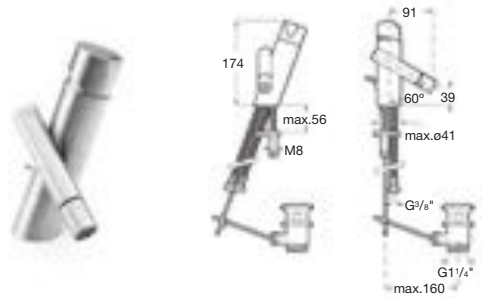
con cartucho cerámico

Mezclador para bidé

Con regulador de chorro a rótula, desagüe automático y enlaces de alimentación flexibles.

5A6058A00 Brillante

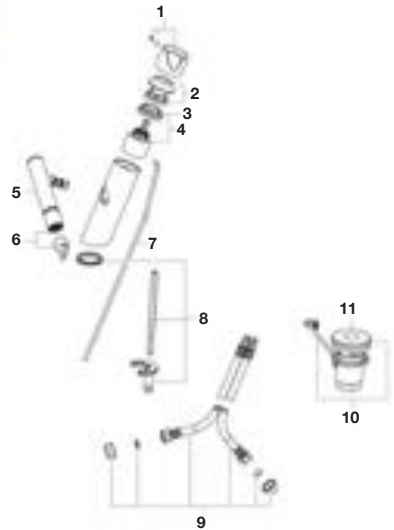
5A6058E00 Mate



nº	Referencia	nº	Referencia
1	AG0033000R B	6	AG0052100R
	AG003300ER M	7	AG0052019R
2	AG0032900R B	8	AG0032703R
	AG003290ER M	9	AG0052709R
3	A525025703	10	A525021200
4	AG0051303R	11	AG0055800R
	AG0052600R B		
5	AG005260ER M		

M Mate cromado

B Brillo cromado



Kendo-T

Ref. 5A1158A00 - 5A1158E00

grifería termostática

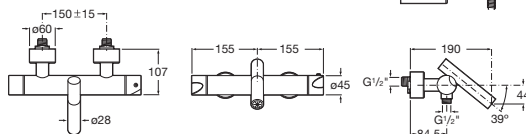
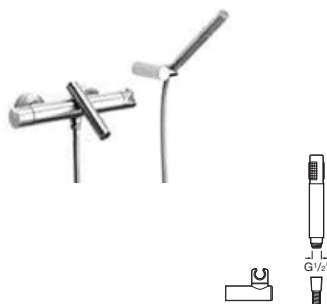
Mezclador termostático exterior para baño-ducha

Con desviador-regulador de caudal, ducha teléfono, flexible de 1,75 m y soporte articulado.

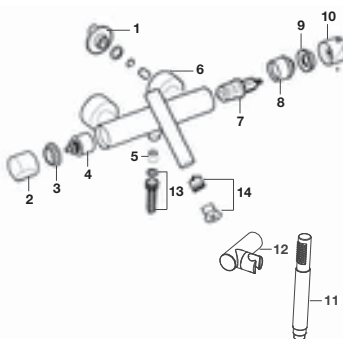
5A1158A00 Brillante

5A1158E00 Mate

DESCRIPCION



nº	Referencia	nº	Referencia
1	AG0056908R	8	A504811503
2	A5015213A0 B	9	A504811307
	A5015213E0 M	10	A5015212A0 B
3	AG0051303R		A5015212E0 M
4	A505910707		AG0057000R B
5	AG0061800R	11	AG005700ER M
	AG0051600R B	12	AG0003700R
6	AG005160ER M	13	A525009800
	A525028003	14	A505322607



M Mate cromado
B Brillo cromado

Kendo-T

Ref. 5A1358A00 - 5A1358E00

grifería termostática

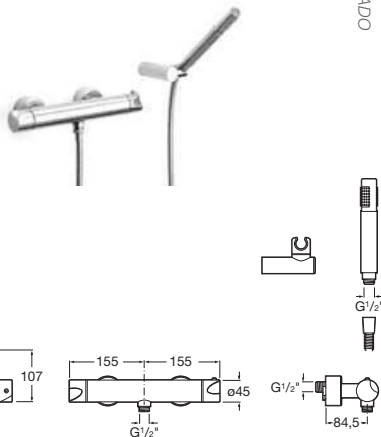
Mezclador termostático exterior para ducha

Con ducha teléfono, flexible de 1,75 m y soporte articulado.

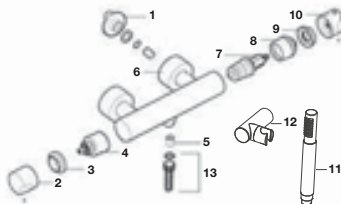
5A1358A00 Brillante

5A1358E00 Mate

DESCATALOGADO



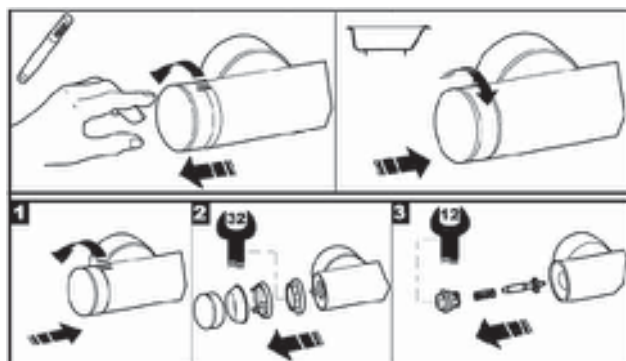
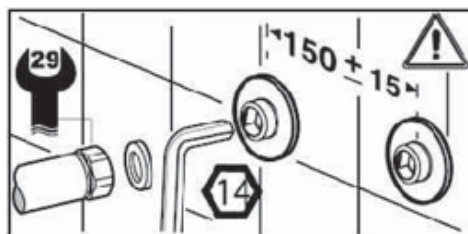
nº	Referencia	nº	Referencia
1	AG0056908R	8	A504811503
2	A5015213A0 B	9	A504811307
	A5015213E0 M	10	A5015212A0 B
3	AG0051303R		A5015212E0 M
4	A505910707	11	AG0057000R B
5	AG0061800R		AG005700ER M
	AG0051600R B	12	AG0003700R
6	AG005160ER M	13	A525009800
	7	A525028003	



M Mate cromado
B Brillo cromado

Kendo

Instalación

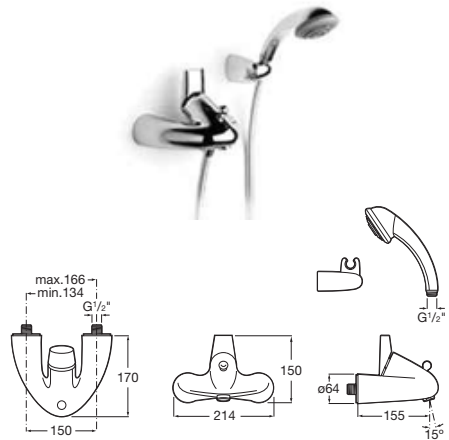


Silver Crown

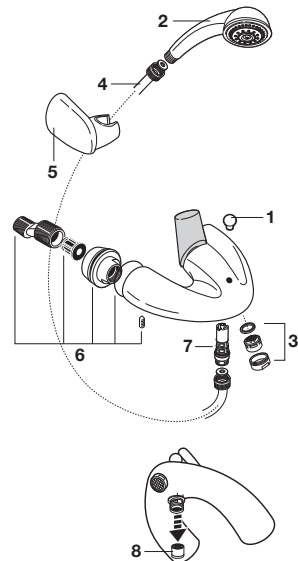
Ref. 5A0142C00

con cartucho cerámico

Mezclador exterior para baño-ducha
Con inversor automático para baño-
ducha, con ducha teléfono, flexible de
1,60 m y soporte articulado.



nº	Referencia
1	AG0000800R
2	A5B1136C00
3	A525003600
4	A525009900
5	A526703910
6	A525021703
7	A525080509
8	A525005507



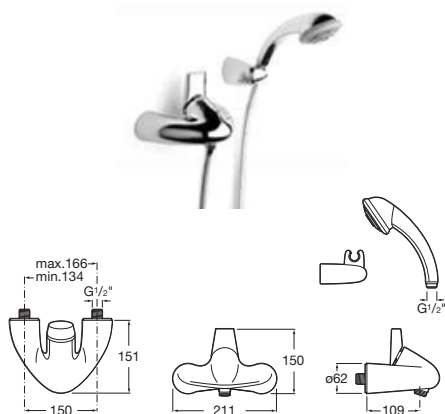
Silver Crown

Ref. 5A2042C00

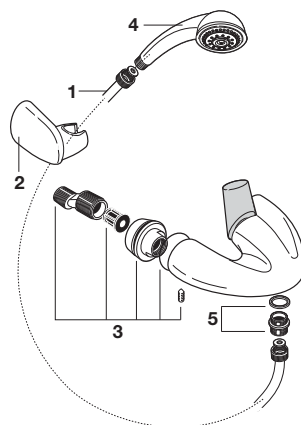
con cartucho cerámico

Mezclador exterior para ducha
Con ducha teléfono, flexible de
1,60 m y soporte articulado.

DESCATALOGADO



nº	Referencia
1	A525009900
2	A526703910
3	A525021703
4	A5B1136C00
5	AG0000800R

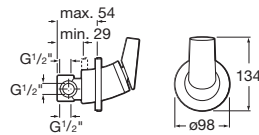


Silver Crown

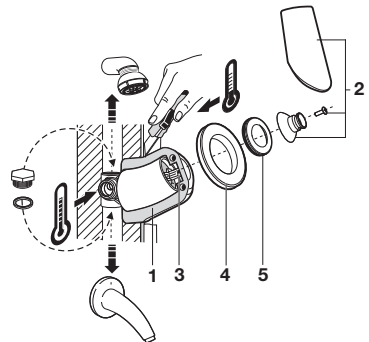
Ref. 5A2242C00

con cartucho cerámico

Mezclador empotrable de 1/2" para baño o ducha



nº	Referencia
1	AG0000907R
2	A525083500
3	A525081303
4	AG0001000R
5	AG0001100R



Silver Crown

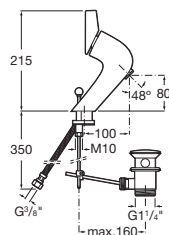
Ref. 5A3042C00

con cartucho cerámico

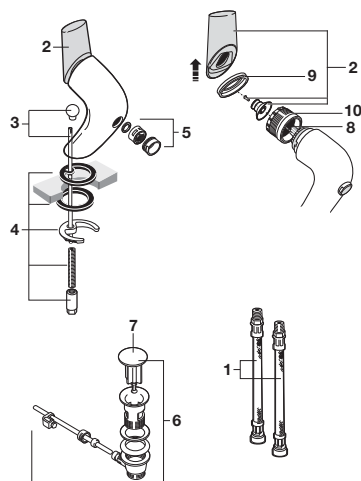
Mezclador para lavabo

Con aireador, desagüe automático y
enlaces de alimentación flexibles.

DESCATALOGADO



nº	Referencia	nº	Referencia
1	A525020309	6	A525021200
2	A525083500	7	AG0055800R
3	AG0000100R	8	A525081303
4	AG0000203R	9	AG0001100R
5	A525002900	10	A525023507



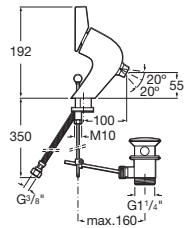
Silver Crown

Ref. 5A6042C00

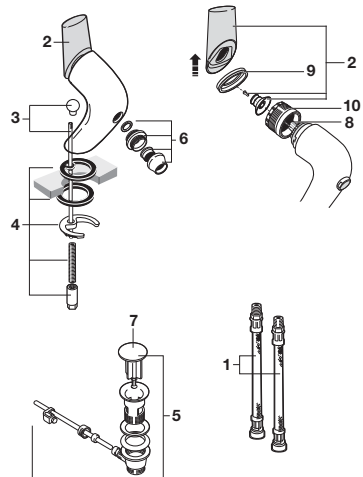
con cartucho cerámico

Mezclador para bidé

Con regulador de chorro a rótula, desagüe automático y enlaces de alimentación flexibles.



nº	Referencia	nº	Referencia
1	A525020309	6	A525009200
2	A525083500	7	AG0055800R
3	AG0000100R	8	A525081303
4	AG0000203R	9	AG0001100R
5	A525021200	10	A525023507



Silver Shadow

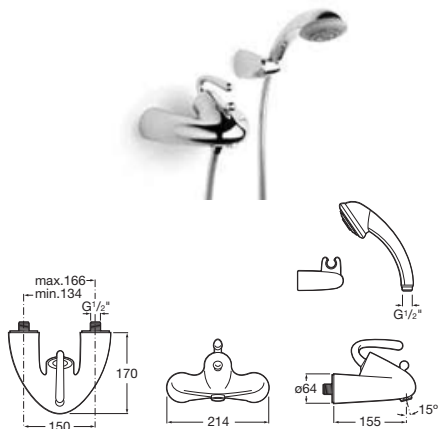
Ref. 5A0140C00

con cartucho cerámico

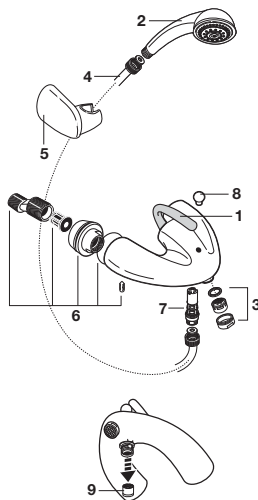
Mezclador exterior para baño-ducha

Con inversor automático para baño-ducha, con ducha teléfono, flexible 1,60 m y soporte articulado.

DESCATALOGADO



nº	Referencia	nº	Referencia
1	A525083300	6	A525021703
2	A5B1136C00	7	A525080509
3	A525003600	8	AG0000800R
4	A525009900	9	A525005507
5	A526703910		

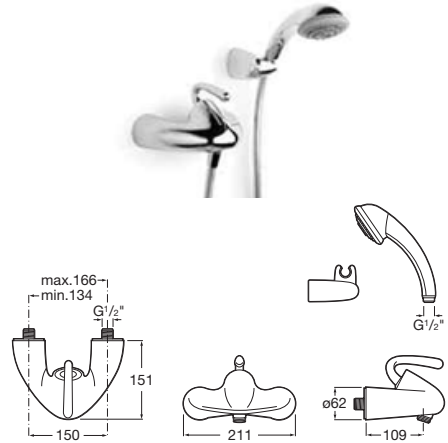


Silver Shadow

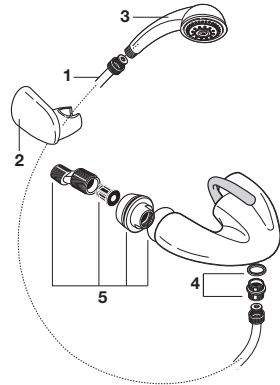
Ref. 5A2040C00

con cartucho cerámico

Mezclador exterior para ducha
Con ducha teléfono, flexible de
1,60 m y soporte articulado.



nº	Referencia
1	A525009900
2	A526703910
3	A5B1136C00
4	AG0000800R
5	A525021703



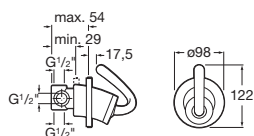
Silver Shadow

Ref. 5A2240C00

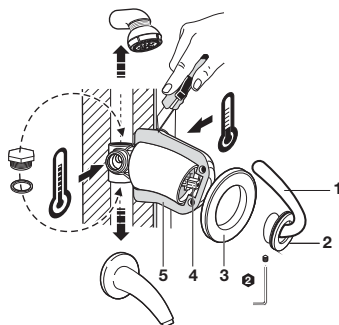
con cartucho cerámico

Mezclador empotrable de 1/2" para
baño o ducha

DESCATALOGADO



nº	Referencia
1	A525083300
2	AG0001100R
3	AG0001000R
4	A525081303
5	AG0000907R



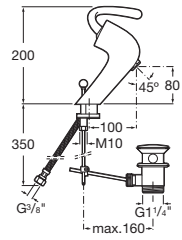
Silver Shadow

Ref. 5A3040C00

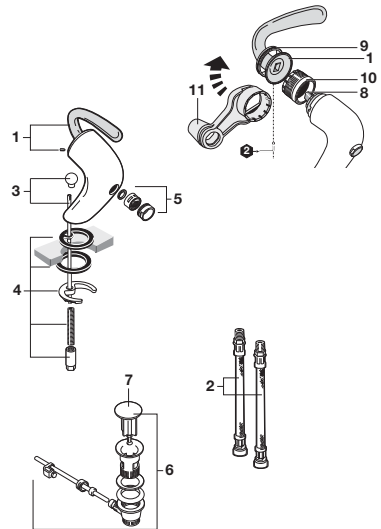
con cartucho cerámico

Mezclador para lavabo

Con aireador, desagüe automático y enlaces de alimentación flexibles.



nº	Referencia	nº	Referencia
1	A525083300	7	AG0055800R
2	A525020309	8	A525081303
3	AG0000100R	9	AG0001100R
4	AG0000203R	10	A525023507
5	A525002900	11	A525005407
6	A525021200		



Silver Shadow

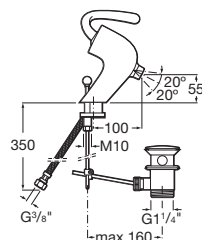
Ref. 5A6040C00

con cartucho cerámico

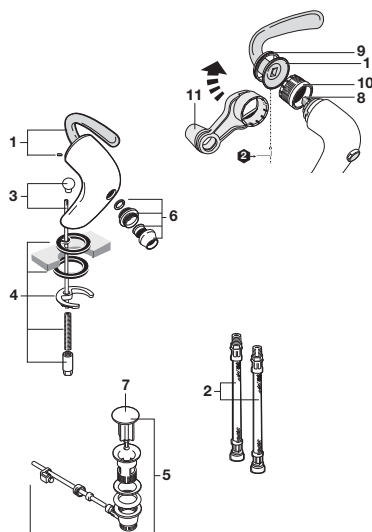
Mezclador para bidé

Con regulador de chorro a rótula, desagüe automático y enlaces de alimentación flexibles.

DESCATALOGADO



nº	Referencia	nº	Referencia
1	A525083300	7	AG0055800R
2	A525020309	8	A525081303
3	AG0000100R	9	AG0001100R
4	AG0000203R	10	A525023507
5	A525021200	11	A525005407
6	A525009200		



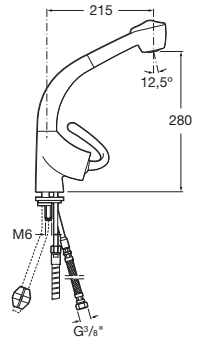
Silver Shadow

Ref. 5A8140C00

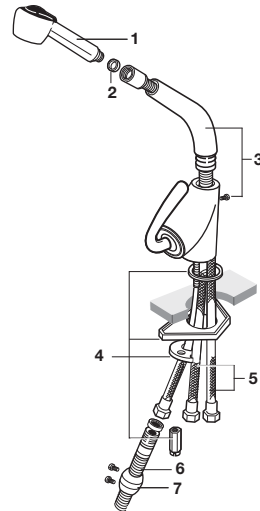
con cartucho cerámico

Mezclador para fregadero

Con caño giratorio, ducha lavavajillas (EasyClean) y enalces de alimentación flexibles.



nº	Referencia
1	AG0056400R
2	A525005507
3	AG0000300R
4	AG0000503R
5	A525027609
6	AG0055700R
7	AG0000703R



Silver Shadow

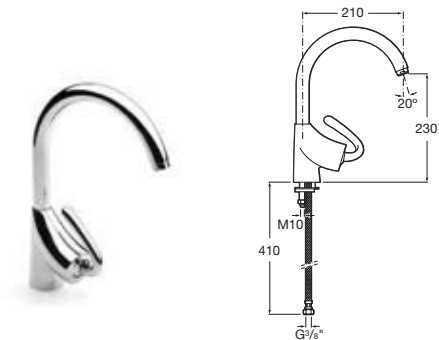
Ref. 5A8440C00

con cartucho cerámico

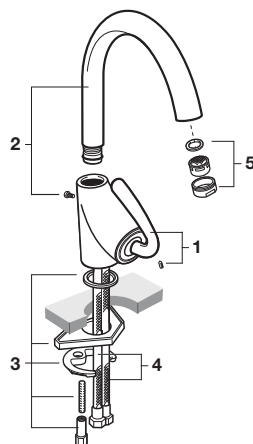
Mezclador para fregadero

Con caño giratorio, aireador y enlaces de alimentación flexibles.

DESCATALOGADO



nº	Referencia
1	A525083300
2	A525083900
3	AG0000403R
4	A525020309
5	A525003600



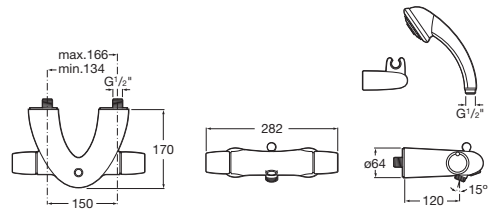
Silver Shadow-T

Ref. 5A1140C00

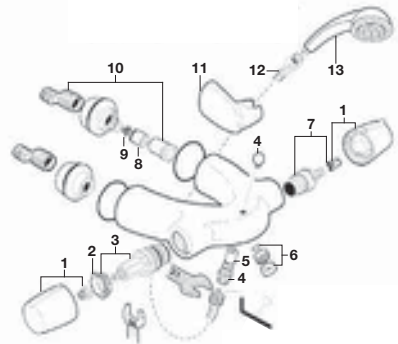
grifería termostática

Mezclador termostático exterior para baño-ducha

Con inversor automático, ducha teléfono, flexible de 1,60 m y soporte articulado.



nº	Referencia	nº	Referencia
1	AG0027200R	8	AG0026307R
2	AG0020703R	9	AG0026403R
3	A525028003	10	AG0026003R
4	AG0000800R	11	A526703910
5	A525080509	12	A525009900
6	A525003600	13	A5B1136C00
7	A525092709		



Silver Shadow-T

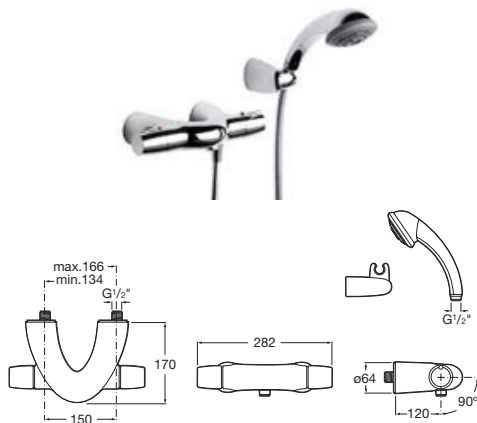
Ref. 5A1340C00

grifería termostática

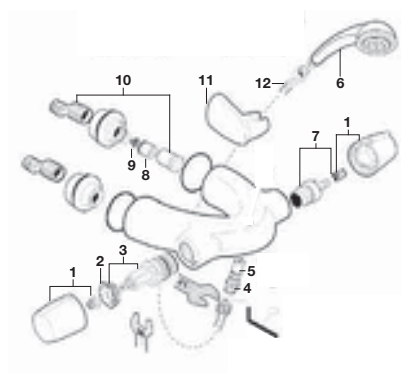
Mezclador termostático exterior para ducha

Con ducha teléfono, flexible de 1,60 m y soporte articulado.

DESCATALOGADO



nº	Referencia	nº	Referencia
1	AG0027200R	7	A525092709
2	AG0020703R	8	AG0026307R
3	A525028003	9	AG0026403R
4	AG0000800R	10	AG0026003R
5	A525080509	11	A526703910
6	A5B1136C00	12	A525009900



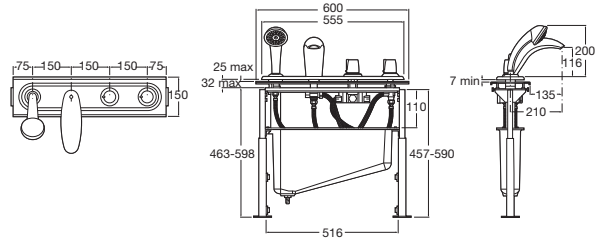
Silver Shadow-T

Ref. 5A2640C00

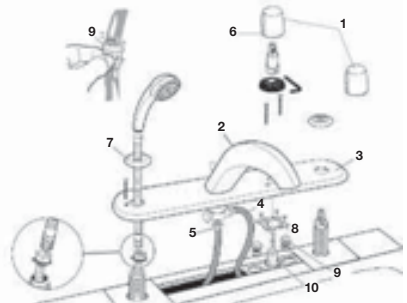
grifería termostática

Kit completo instalación grifería termostática de repisa para baño- ducha

Con caño alto con inversor, ducha teléfono, flexible de 1,50 m y depósito.



nº	Referencia	nº	Referencia
1	AG0027200R	6	AG0089207R
2	A521137600	7	A542814900
3	A524812100	8	AG0021103R
4	A525765609	9	A525018003
5	A525765709	10	A525028003



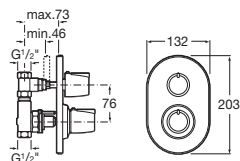
Silver Shadow-T

Ref. 5A2940C00

grifería termostática

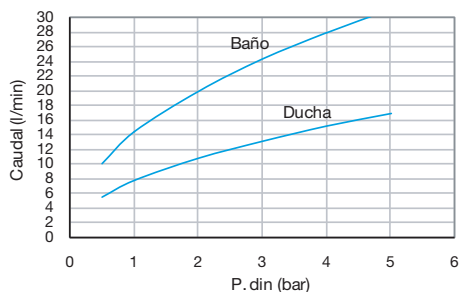
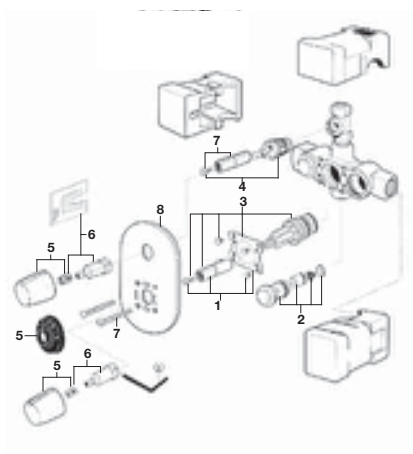
Mezclador termostático empotrable
1/2" para baño o ducha (40 l/min)

Con llave de cierre incorporada a
salida ducha y libre salida baño.



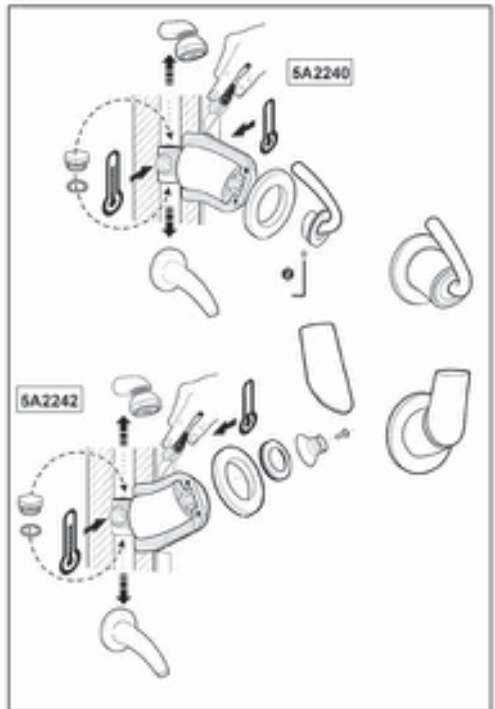
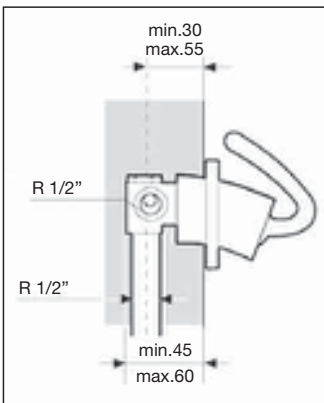
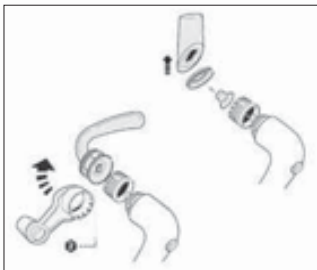
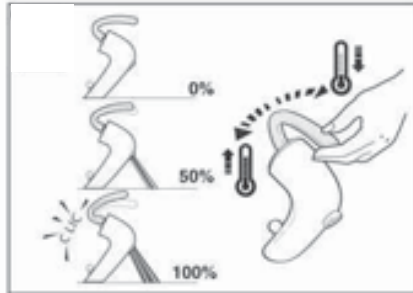
DESCATALOGADO

nº	Referencia	nº	Referencia
1	AG0021103R	5	AG0027300R
2	A525018003	6	A525024303
3	A525017303	7	AG0028703R
4	A525098108	8	AG0028800R



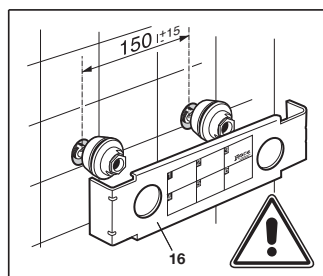
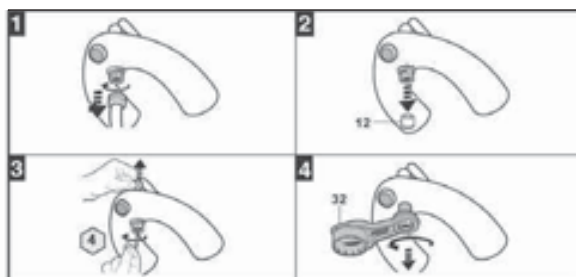
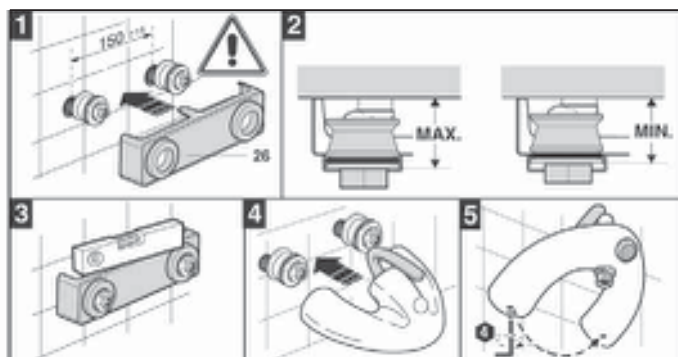
Silver Shadow

Instalación



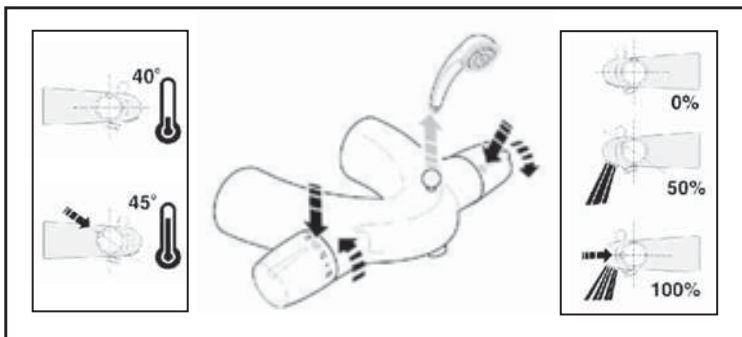
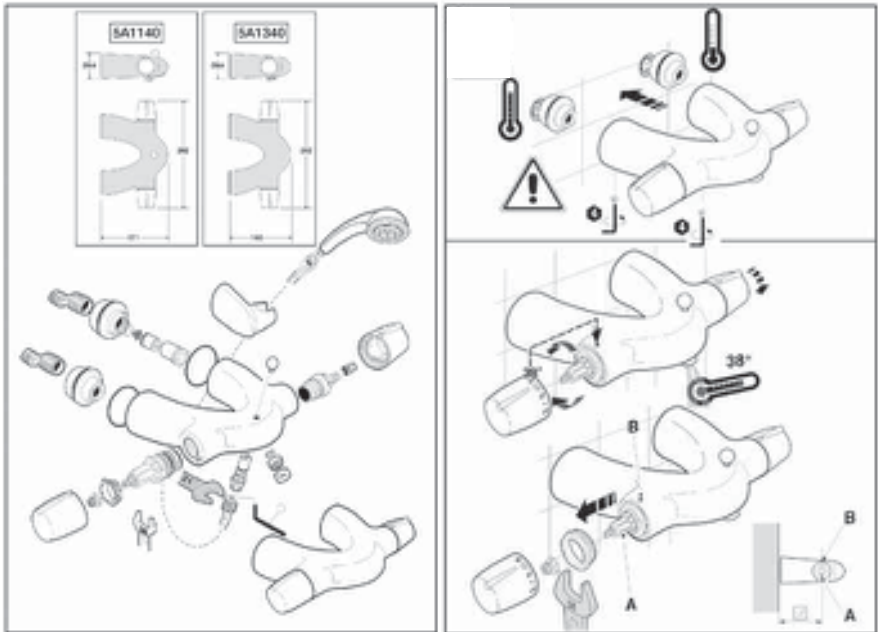
Silver Shadow

Instalación



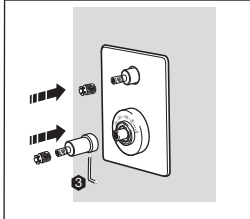
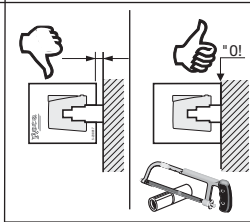
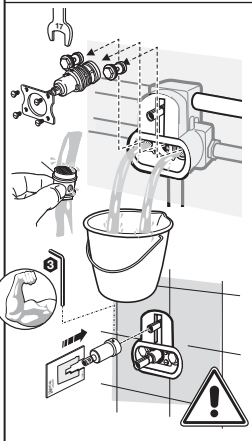
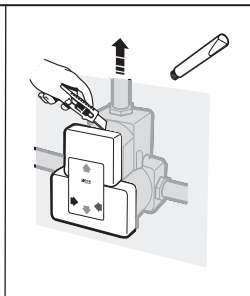
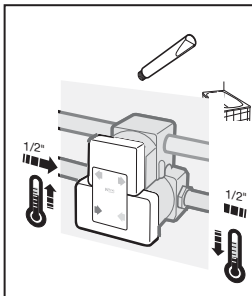
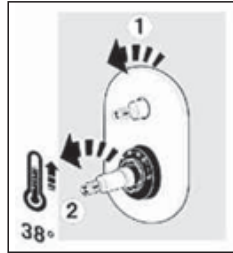
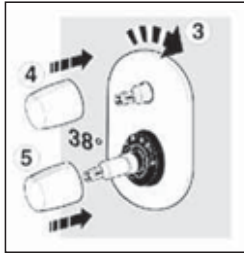
Silver Shadow-T

Instalación



Silver Shadow-T

Instalación



Atai

Ref. 5A0134A00 - 5A0134E00

tecnología Joystick

Mezclador exterior para baño-ducha

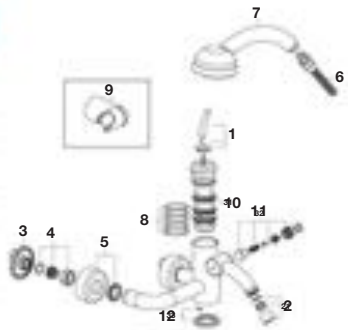
Con inversor automático, ducha teléfono, flexible de 1,60 m y soporte articulado.

5A0134A00 Brillante

5A0134E00 Mate



nº	Referencia	nº	Referencia
1	AG0058400R B	8	AG0067807R
	AG005840ER M	9	AG0060000R B
2	AG0059900R	10	AG006000ER M
3	AG0060200R	11	AG0060500R B
4	AG0045200R		AG006050ER M
5	AG0060300R B	12	AG0060600R B
	AG006030ER M		AG006060ER M
6	AG0062200R B	AG0045400R B	
	AG006220ER M	AG004540ER M	
7	AG0067300R B		
	AG006730ER M		



M Mate cromado

B Brillo cromado

Atai

Ref. 5A2034A00 - 5A2034E00

tecnología Joystick

Mezclador exterior para ducha

Con ducha teléfono, flexible 1,50 m y soporte articulado.

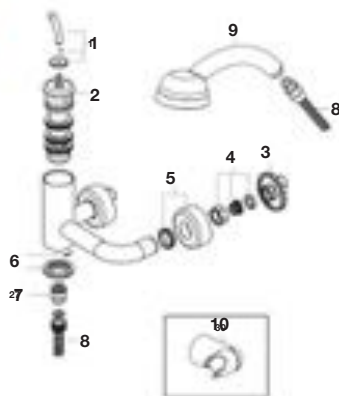
5A2034A00 Brillante

5A2034E00 Mate

DESCATALOGADO



nº	Referencia	nº	Referencia
1	AG0058400R B	7	AG0060400R
	AG005840ER M	8	AG0062200R B
2	AG0060100R B		AG006220ER M
	AG006010ER M	9	AG0067300R B
3	AG0060200R		AG006730ER M
4	AG0045200R	10	AG0060000R B
5	AG0060300R B		AG006000ER M
	AG006030ER M		
6	AG0045300R B		
	AG004530ER M		



M Mate cromado
B Brillo cromado

Atai

Ref. 5A3034A00 - 5A3034E00

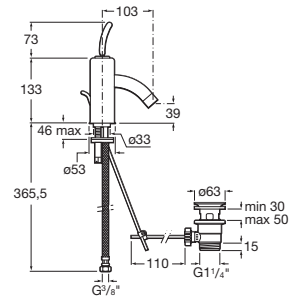
tecnología Joystick

Mezclador para lavabo

Con aireador, desagüe automático y enlaces de alimentación flexibles.

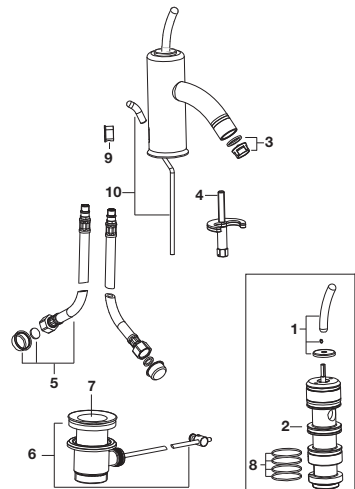
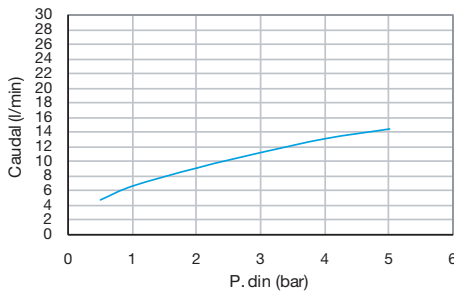
5A3034A00 Brillante

5A3034E00 Mate



nº	Referencia	nº	Referencia
1	AG0058400R B	6	AG0068000R B
	AG005840ER M	7	AG0055800R
2	AG0058500R	8	AG0067807R
3	AG0058600R B	9	AG0058900R B
	AG005860ER M	10	AG0059000R B
4	AG0058700R		AG005900ER M
5	AG0059109R		

M Mate cromado
B Brillo cromado



Atai

Ref. 5A3334A00 - 5A3334E00

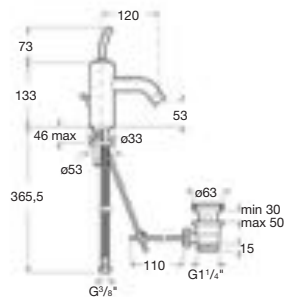
tecnología Joystick

Mezclador para lavabo de cubeta poco profunda
Con aireador, desagüe automático y
enlaces de alimentación flexibles.

5A3334A00 Brillante

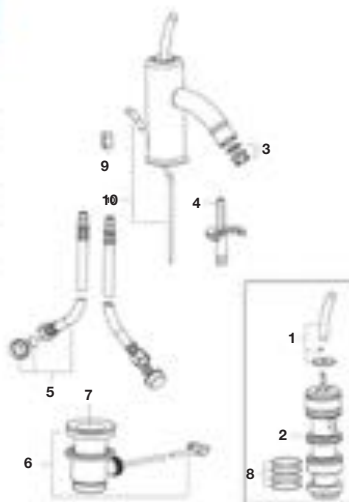
5A3334E00 Mate

DESCATALOGADO



nº	Referencia	nº	Referencia
1	AG0058400R B	6	AG0068000R B
	AG005840ER M	7	AG0055800R
2	AG0058500R	8	AG0067807R
3	AG0058600R B	9	AG0058900R B
	AG005860ER M	10	AG0059000R B
4	AG0058700R		AG005900ER M
5	AG0059109R B		

M Mate cromado
B Brillo cromado



Atai

Ref. 5A3434A00 - 5A3434E00

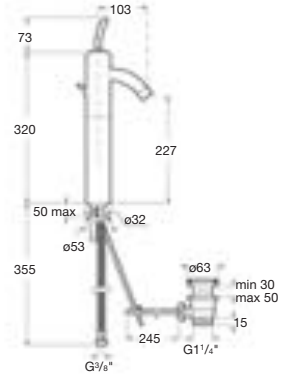
tecnología Joystick

Mezclador de caño alto para lavabo

Con aireador, desagüe automático y enlaces de alimentación flexibles.

5A3434A00 Brillante

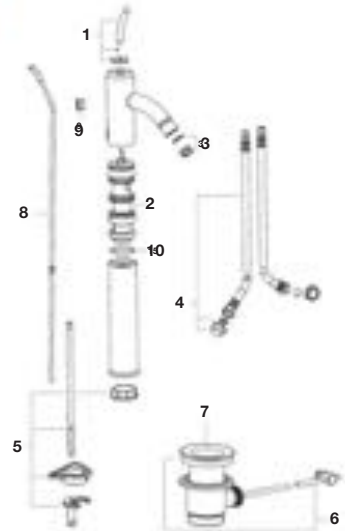
5A3434E00 Mate



nº	Referencia	nº	Referencia
1	AG0058400R B	6	AG0068000R B
	AG005840ER M	7	AG0055800R
2	AG0058500R	8	AG0059300R B
	AG0058600R B		AG005930ER M
3	AG005860ER M	9	AG0058900R B
	AG0059209R		10
5	AG0045100R		

M Mate cromado

B Brillo cromado



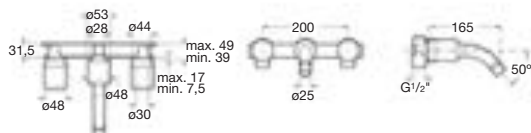
Atai

Ref. 5A4434A00 - 5A4434E00

tecnología Joystick

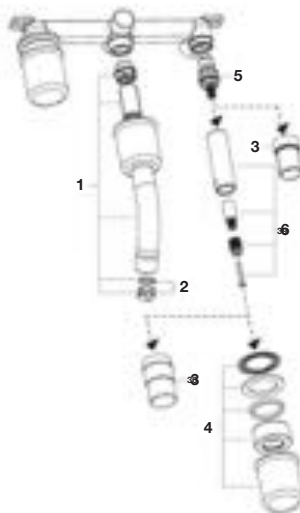
Mezclador empotrable a pared o para lavabo con respaldo

DESCATALOGADO



nº	Referencia
1	AG0045500R B
	AG004550ER M
2	AG0060800R
3	AG0060907R
4	AG0060700R B
	AG006070ER M
5	A525092709
6	AG0046100R

M Mate cromado
B Brillo cromado



Atai

Ref. 5A6034A00 - 5A6034E00

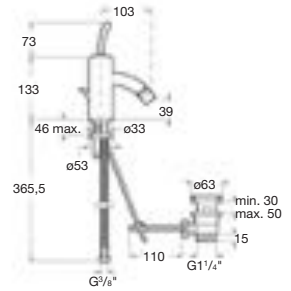
tecnología Joystick

Mezclador para bidé

Con aireador a rótula, desagüe automático y enlaces de alimentación flexibles.

5A6034A00 Brillante

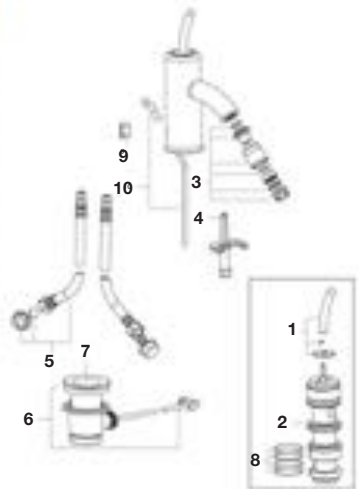
5A6034E00 Mate



nº	Referencia	nº	Referencia
1	AG0058400R B	6	A525021200 B
	AG005840ER M	7	AG006810ER M
2	AG0058500R	8	AG0055800R
3	AG0058800R B	9	AG0067807R
	AG005880ER M	10	AG0058900R B
4	AG0058700R		AG0059000R B
5	AG0059109R		AG005900ER M

M Mate cromado

B Brillo cromado



Atai

Ref. 5A8434A00 - 5A8434E00

tecnología Joystick

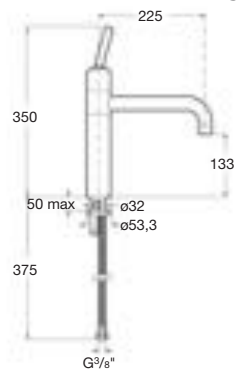
Mezclador para fregadero

Con caño giratorio, aireador y enlaces de alimentación flexible.

5A8434A00 Brillante

5A8434E00 Mate

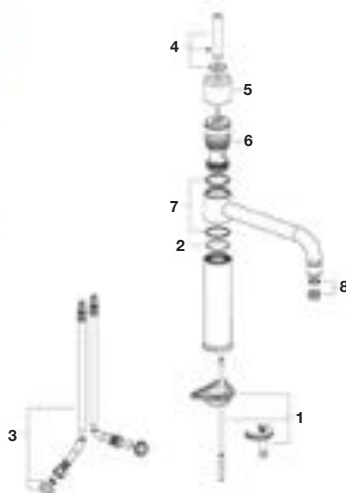
DESCATALOGADO



n°	Referencia	n°	Referencia
1	AG0045100R	5	AG0059500R B
2	AG0059700R	6	AG005950ER M
3	AG0059209R	7	AG0059600R
4	AG0059400R B	8	AG0059800R
	AG005940ER M		AG0059900R

M Mate cromado

B Brillo cromado



Atai-T

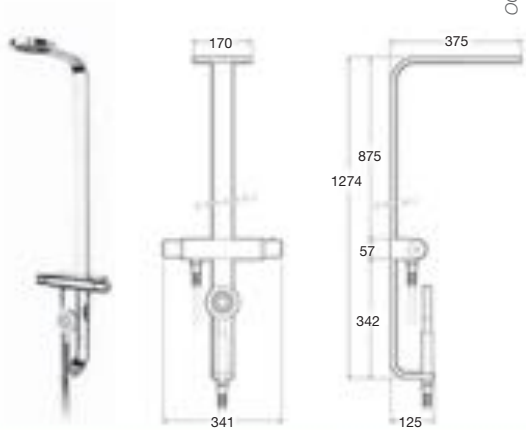
Ref. 5A2734A00 - 5A2734E00

columna de ducha

Columna termostática de acero inoxidable para ducha

5A2734A00 Brillante

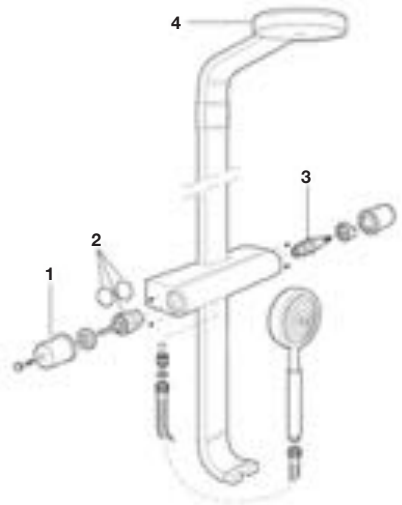
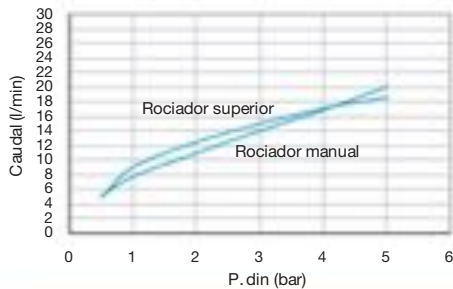
5A2734E00 Mate



nº	Referencia	
1	A50152100A	B
	A50152100E	M
2	A505121407	
3	A525028003	
4	A5R2734E02	

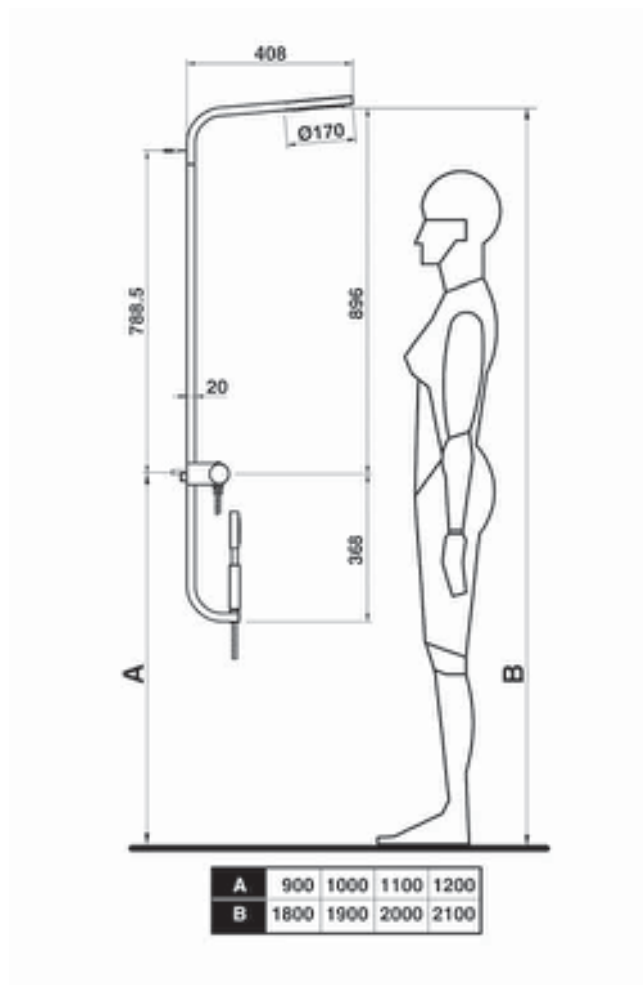
M Mate cromado

B Brillo cromado



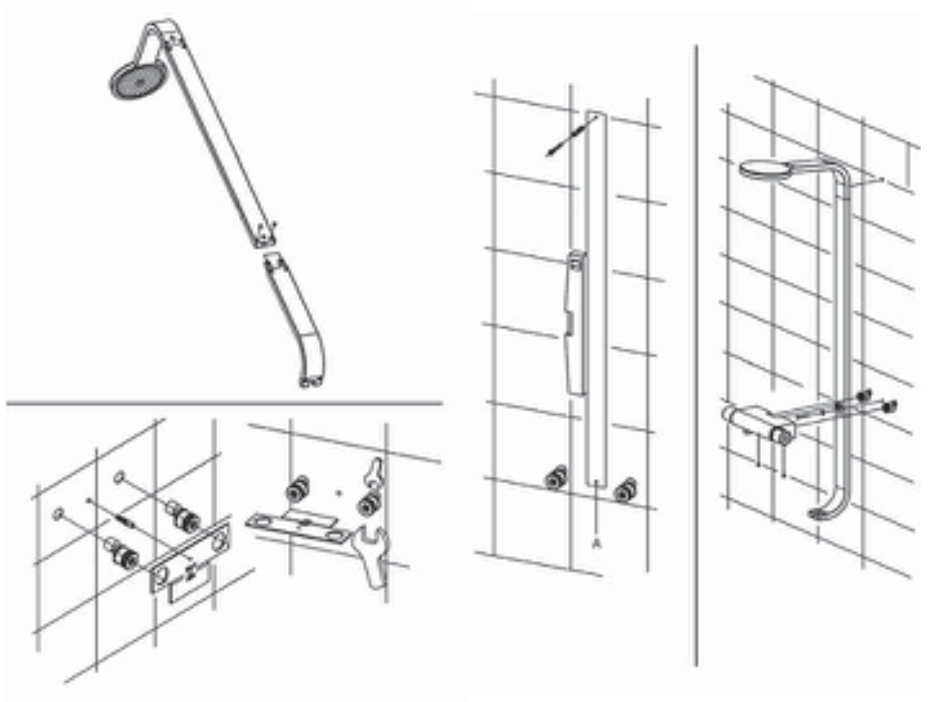
Atai-T

Instalación



Atai-T

Instalación



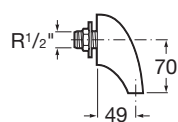
Frontalis

Ref. 526319800

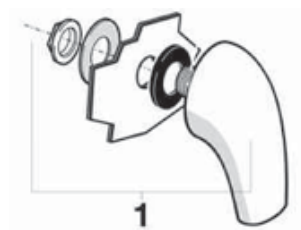
con cartucho cerámico

Caño mural de 1/2"

Para respaldo bañera.



nº	Referencia
1	A526319800



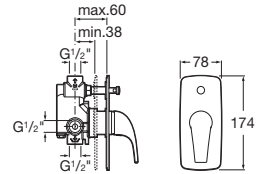
Frontalis

Ref. 5A0657C00

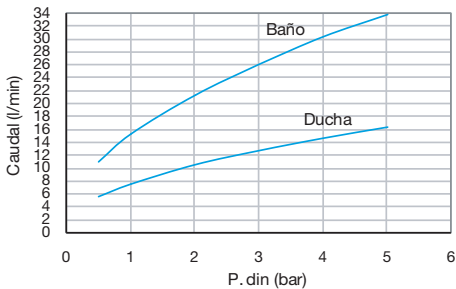
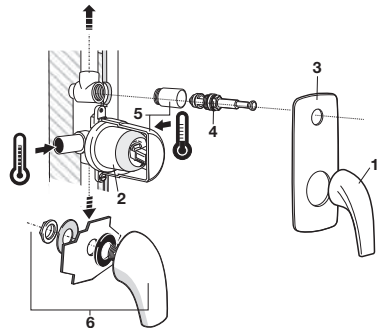
con cartucho cerámico

Mezclador empotrable de 1/2" para baño-ducha

Con inversor automático.



nº	Referencia
1	A525027400
2	A525027500
3	A525028200
4	A525026400
5	A525029407
6	A526319800



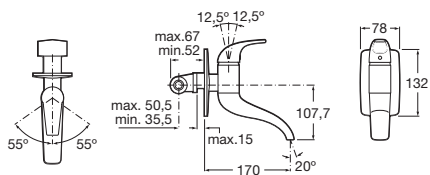
Frontalis

Ref. 5A1057C00

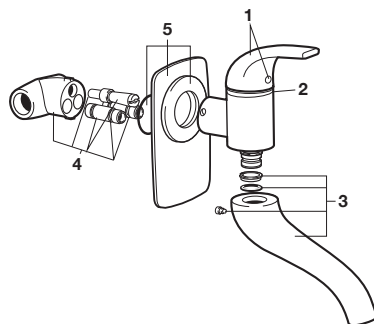
con cartucho cerámico

Mezclador empotrable para bañera

Con caño giratorio.



nº	Referencia
1	A525027400
2	A525027500
3	A525028500
4	A525028703
5	A525027700

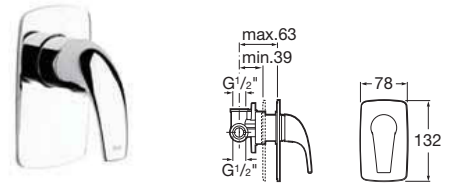


Frontalis

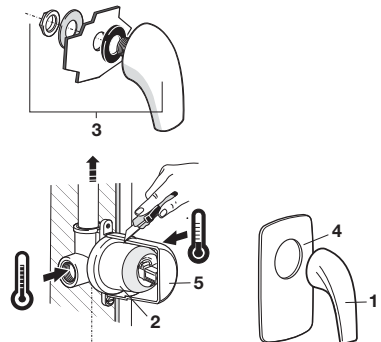
Ref. 5A2257C00

con cartucho cerámico

Mezclador empotrable de 1/2" para baño o ducha



nº	Referencia
1	A525027400
2	A525027500
3	A526319800
4	A525028300
5	A525029407



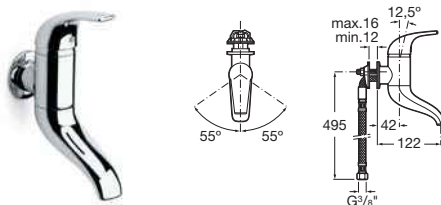
Frontalis

Ref. 5A3557C00

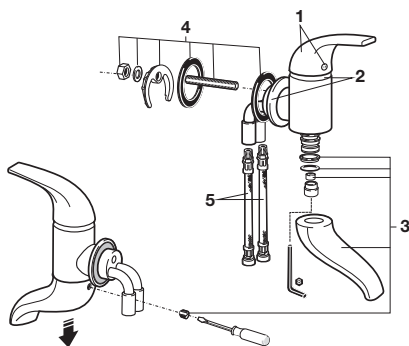
con cartucho cerámico

Mezclador exterior para lavabo con respaldo

Con caño giratorio y enlaces de alimentación flexibles.



nº	Referencia
1	A525027400
2	A525027500
3	A525028400
4	A525028803
5	A525027609

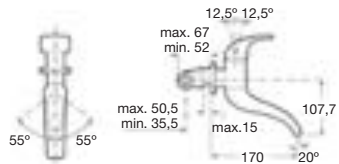


Frontalis

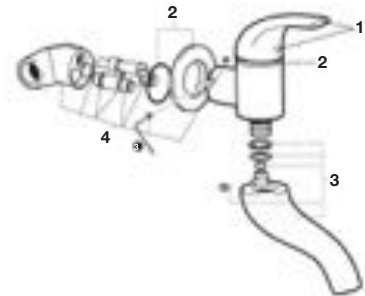
Ref. 5A4557C00

con cartucho cerámico

Mezclador exterior mural para lavabo
Con caño giratorio.



nº	Referencia
1	A525027400
2	A525027500
3	A525028500
4	A525028703



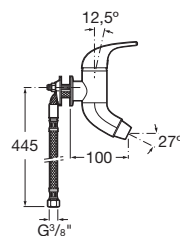
Frontalis

Ref. 5A6457C00

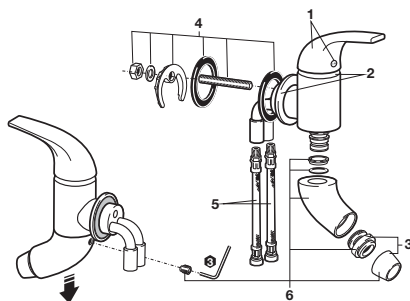
con cartucho cerámico

Mezclador exterior para bidé con respaldo

Con caño giratorio, aireador a rótula y enlaces de alimentación flexibles.

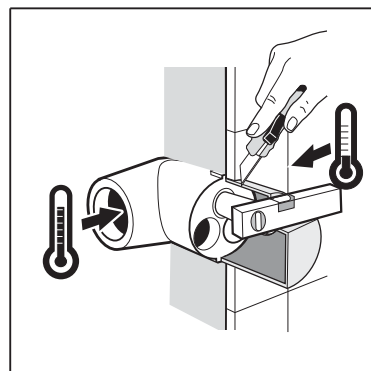
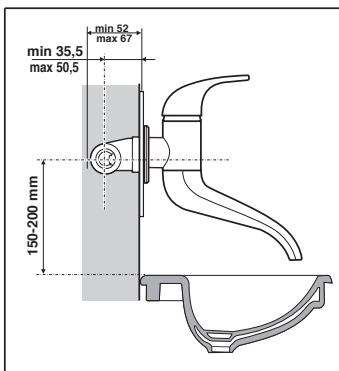
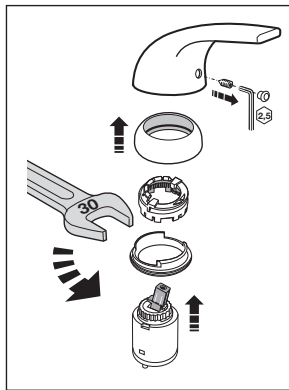
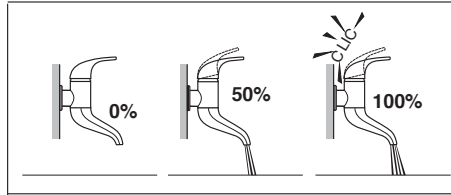


nº	Referencia
1	A525027400
2	A525027500
3	A525009200
4	A525028803
5	A525027609
6	A525028600



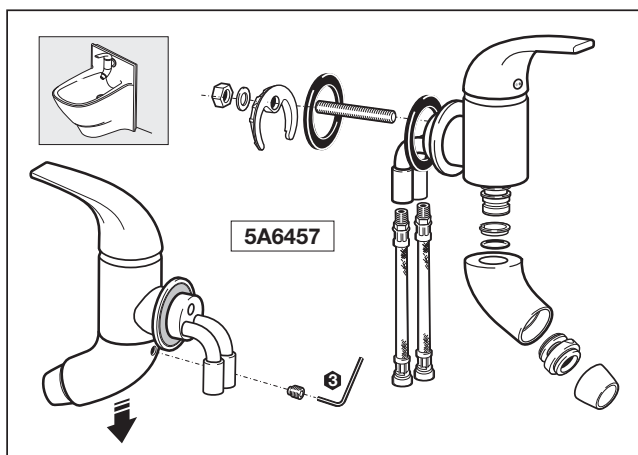
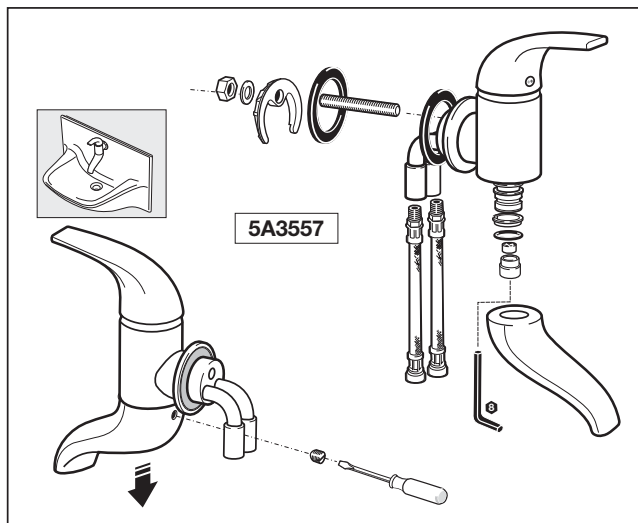
Frontalis

Instalación



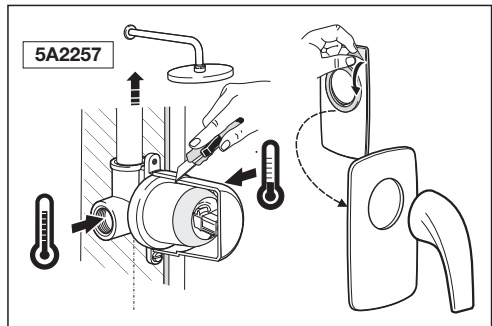
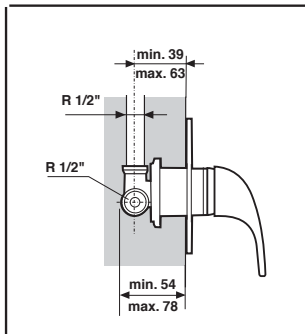
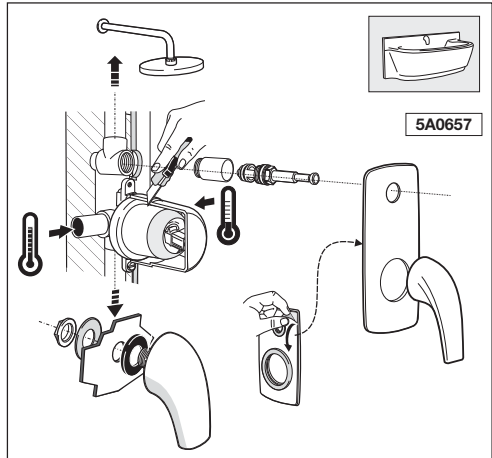
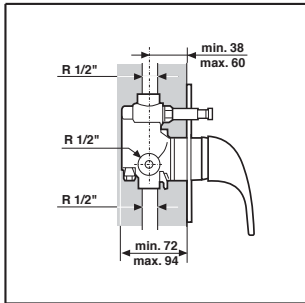
Frontalis

Instalación



Frontalis

Instalación



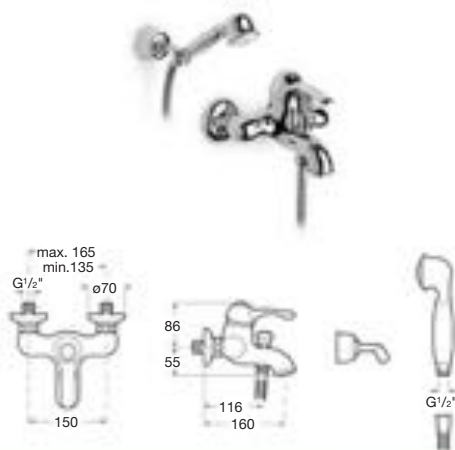
Modena

Ref. 5A0133C00

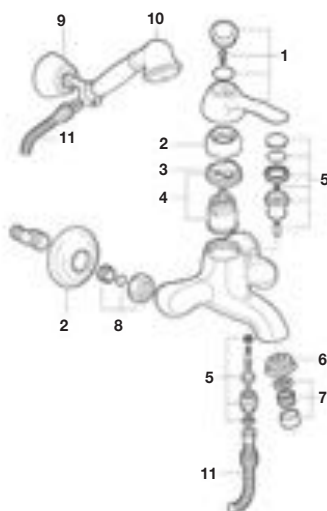
con cartucho cerámico

Mezclador exterior para baño-ducha

Con inversor automático con retención, ducha teléfono, flexible de 1,70 m y soporte articulado.



nº	Referencia	nº	Referencia
1	AG0009000R	7	A525000800
2	AG0004500R	8	AG0004900R
3	A525026503	9	AG0053000R
4	A525081303	10	A505317400
5	AG0009100R	11	A525009800
6	AG0031100R		



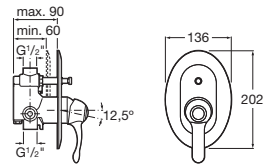
Modena

Ref. 5A0633C00

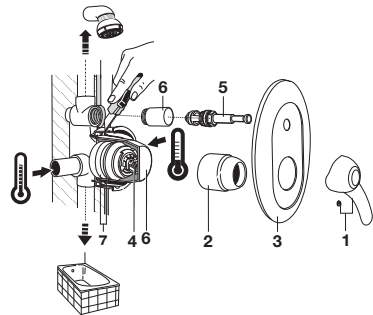
con cartucho cerámico

Mezclador empotrable de 1/2" para baño-ducha

Con inversor automático.



nº	Referencia
1	AG0009000R
2	AG0004500R
3	AG0004000R
4	A525081303
5	A525026400
6	AG0003107R
7	A525026703



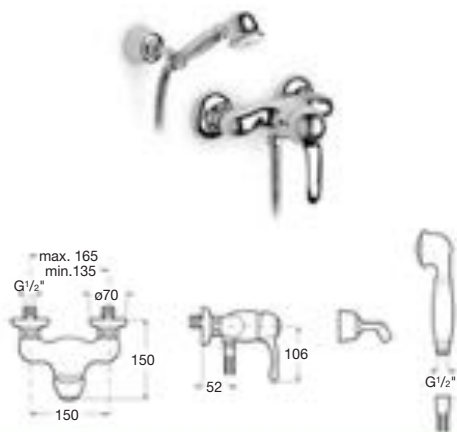
Modena

Ref.5A2033C00

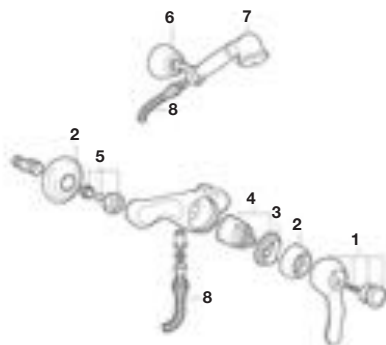
con cartucho cerámico

Mezclador exterior para ducha

Con ducha teléfono, flexible de 1,50 m y soporte articulado.



nº	Referencia
1	AG0009000R
2	AG0004500R
3	A525026503
4	A525081303
5	AG0004900R
6	AG0053000R
7	A505317400
8	A525009800

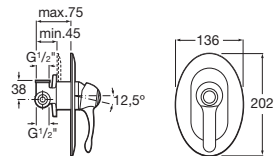


Modena

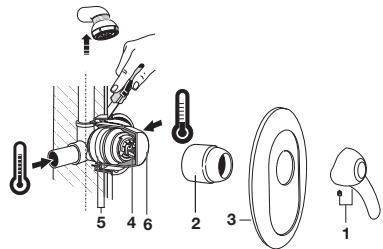
Ref. 5A2233C00

con cartucho cerámico

Mezclador empotrable de 1/2" para baño o ducha



nº	Referencia
1	AG0009000R
2	AG0004500R
3	AG0004100R
4	A525081303
5	A525026703
6	AG0003107R



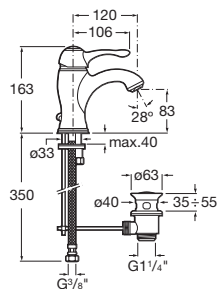
Modena

Ref.5A3033C00

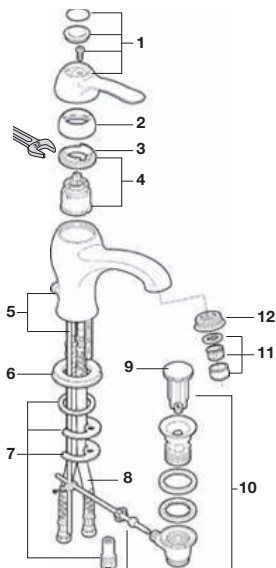
con cartucho cerámico

Mezclador para lavabo

Con aireador, desagüe automático y enlaces de alimentación flexibles.



nº	Referencia	nº	Referencia
1	AG0009000R	7	AG0030903R
2	AG0004500R	8	A525020309
3	A525026503	9	AG0067700R
4	A525081303	10	AG0004700R
5	AG0004600R	11	A525004700
6	AG0031200R	12	AG0031000R



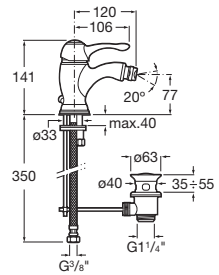
Modena

Ref. 5A6033C00

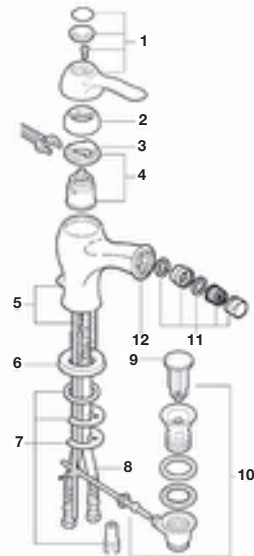
con cartucho cerámico

Mezclador para bidé

Con regulador de chorro a rótula, desagüe automático y enlaces de alimentación flexibles.



nº	Referencia	nº	Referencia
1	AG0009000R	7	AG0030903R
2	AG0004500R	8	A525020309
3	A525026503	9	AG0067700R
4	A525081303	10	AG0004700R
5	AG0004600R	11	A525089100
6	AG0031200R	12	AG0031000R



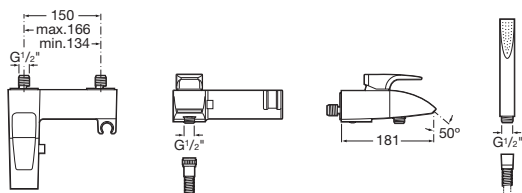
Thesis

Ref. 5A0150C00

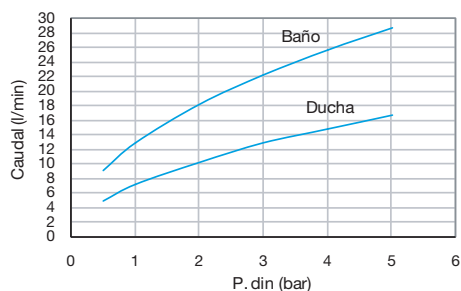
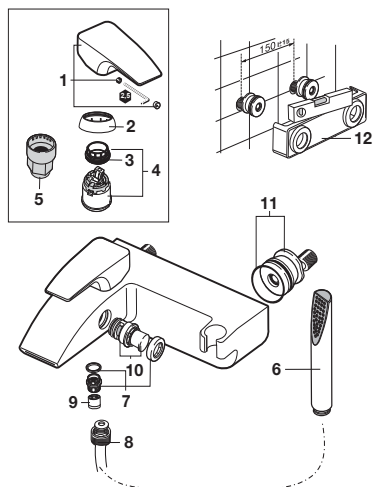
con cartucho cerámico

Mezclador exterior para baño-ducha

Con inversor automático con retención, ducha teléfono, flexible de 1,70 m y soporte articulado.



nº	Referencia	nº	Referencia
1	A525022600	7	A525024200
2	AG0085300R	8	A525009800
3	A525023507	9	A525005507
4	AG0053707R	10	A525023600
5	A525005407	11	A525021703
6	A5B9047C00	12	A525021907



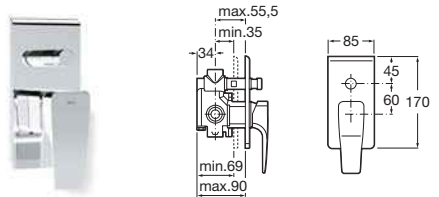
Thesis

Ref. 5A0650C00

con cartucho cerámico

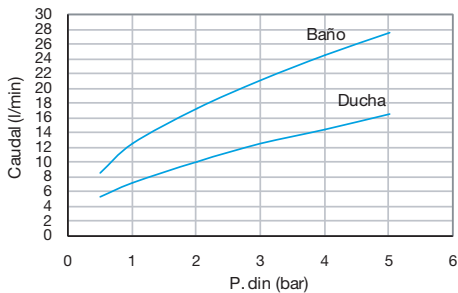
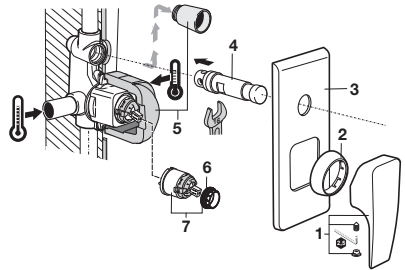
Mezclador empotrable de 1/2" para baño-ducha

Con inversor automático con retención.



PA-IX 18768/IBB

nº	Referencia	nº	Referencia
1	A525022600	6	A525023507
2	AG0085300R	7	AG0053707R
3	A524814000		
4	A525022800		
5	A525029207		



Thesis

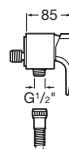
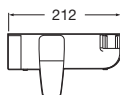
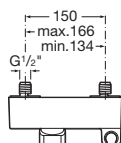
Ref. 5A2050C00

con cartucho cerámico

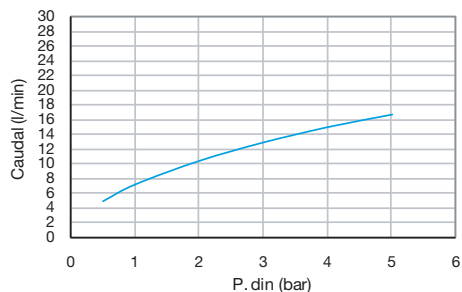
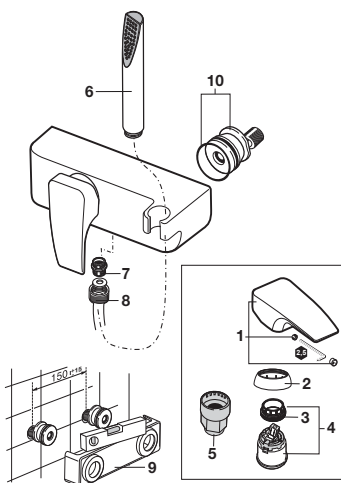
Mezclador exterior para ducha

Con flexible de 1,70 m, ducha teléfono y soporte ducha integrado.

PA-IX 18772/IB



nº	Referencia	nº	Referencia
1	A525022600	6	A5B9047C00
2	AG0085300R	7	A525024200
3	A525023507	8	A525009800
4	AG0053707R	9	A525021907
5	A525005407	10	A525021703

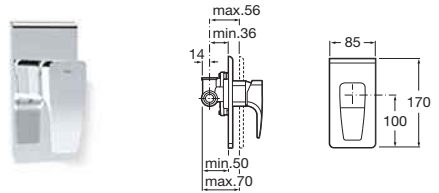


Thesis

Ref. 5A2250C00

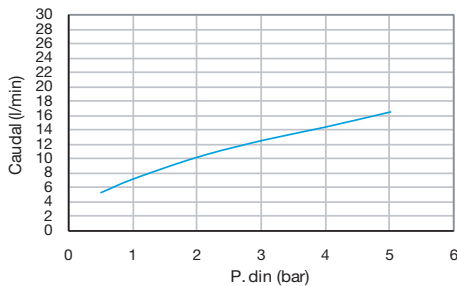
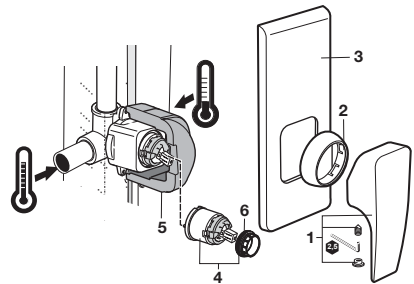
con cartucho cerámico

Mezclador empotrable de 1/2" para baño o ducha



PA-IX 18769/IB

nº	Referencia
1	A525022600
2	AG0085300R
3	A524814100
4	AG0053707R
5	A525029207
6	A525023507



Thesis

Ref. 5A3050C00 - 5A3150C00

con cartucho cerámico

Mezclador para lavabo

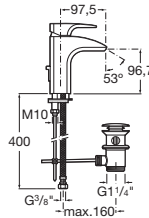
Con limitador de caudal a 6 l/m y enlaces de alimentación flexibles.

5A3050C00 Con desagüe automático

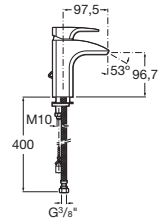
5A3150C00 Con tragacadenilla



P-IX 18773/IO

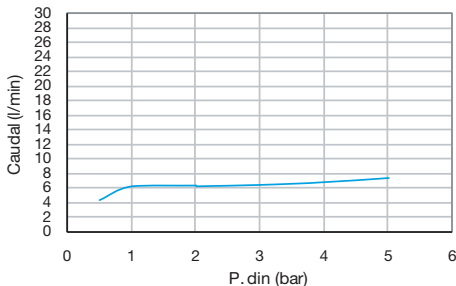
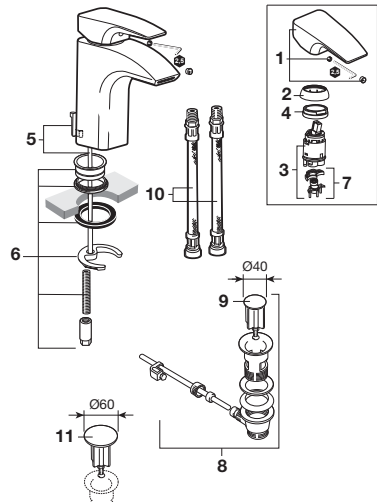


5A3050C00



5A3150C00

nº	Referencia	nº	Referencia
1	A525022600	7	A525555307
2	AG0085300R	8	AG0075300R
3	A525022907	9	AG0096200R
4	A525027803	10	AG0035509R
5	A525023000	11	AG0055800R
6	A525021803		



Thesis

Ref. 5A3450C00

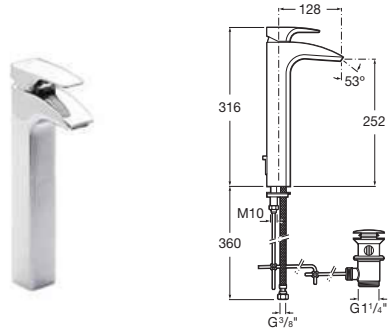
con cartucho cerámico

Mezclador de caño alto para lavabo

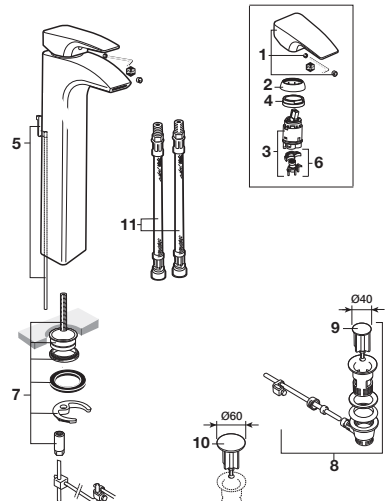
Con limitador de caudal a 6 l/m, desagüe automático y enlaces de alimentación flexibles.



P-IX 18773/IO



nº	Referencia	nº	Referencia
1	A525022600	7	A525022703
2	AG0085300R	8	AG0075300R
3	A525022907	9	AG0096200R
4	A525027803	10	AG0055800R
5	A525023000	11	A525020409
6	A525555307		



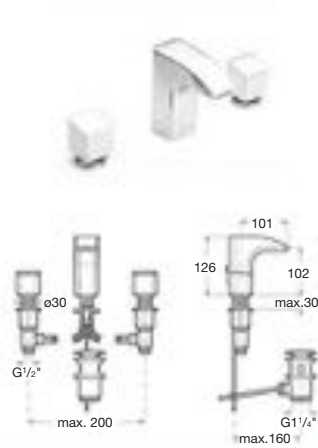
Thesis

Ref. 5A4450C00

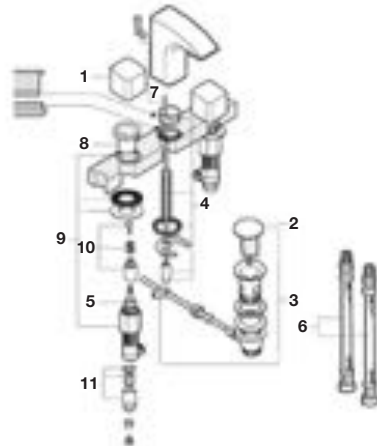
con cartucho cerámico

Mezclador bimando de repisa para lavabo

Con limitador de caudal a 8 l/m, caño central y desagüe automático.



nº	Referencia	nº	Referencia
1	A525023300	7	A525023000
2	AG0055800R	8	A525024600
3	A525021200	9	A525023803
4	A525021803	10	A525024703
5	A525092709	11	A525024803
6	A525020509		



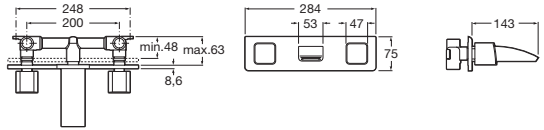
Thesis

Ref. 5A4550C00

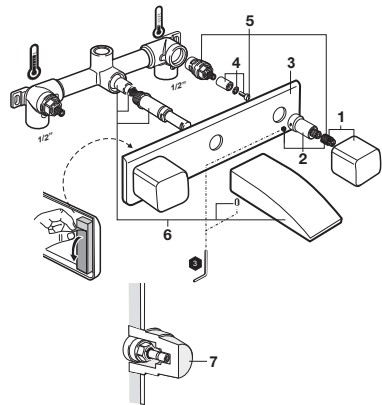
con cartucho cerámico

Mezclador bimando empotrable para lavabo

Con limitador de caudal a 8 l/m.



nº	Referencia
1	A525023300
2	A525024303
3	A525024400
4	A525024503
5	A525092709
6	A525023900
7	A525029307



Thesis

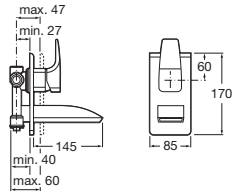
Ref. 5A4750C00

con cartucho cerámico

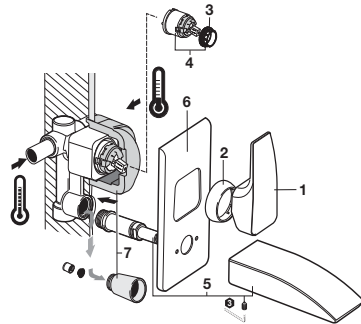
Mezclador empotrable para lavabo
Con limitador de caudal a 8 l/m.



PA-IX 18774/IO



nº	Referencia
1	A525023700
2	AG0085300R
3	A525023507
4	AG0053707R
5	A525023900
6	A524814200
7	A525029207



Thesis

Ref. 5A6050C00 - 5A6150C00

con cartucho cerámico

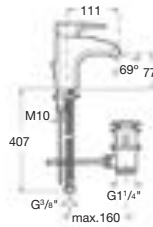
Mezclador para bidé

Con limitador de caudal a 6 l/m,
regulador de chorro a rótula y enlaces
de alimentación flexibles.

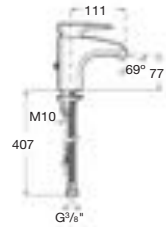
5A6050C00 Con desagüe automático

5A6150C00 Con tragacadenilla

P-IX 18773/IO

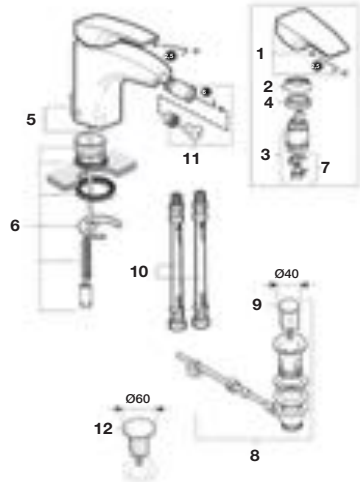


5A6050C00



5A6150C00

nº	Referencia	nº	Referencia
1	A525022600	7	A525555307
2	AG0085300R	8	AG0075300R
3	A525022907	9	AG0096200R
4	A525027803	10	AG0035509R
5	A525023000	11	A525555207
6	A525021803	12	AG0055800R



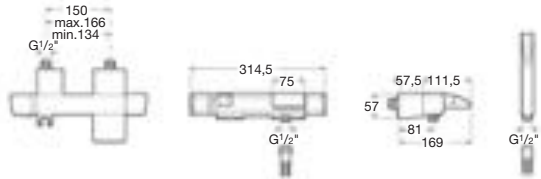
Thesis-T

Ref. 5A1150C00

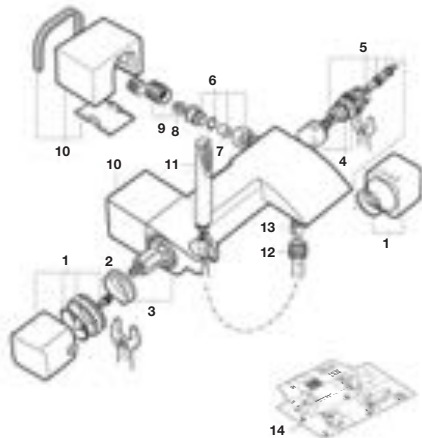
grifería termostática

Mezclador termostático exterior para baño-ducha

Con desviador-regulador de caudal, ducha teléfono, flexible de 1,70 m y soporte ducha integrado.



nº	Referencia	nº	Referencia
1	AG0021800R	8	A525027207
2	AG0020703R	9	AG0021603R
3	A525028003	10	AG0025900R
4	A525012503	11	A5B9047C00
5	AG0024703R	12	A525009800
6	AG0021700R	13	A525024200
7	AG0021407R	14	AG0025807R



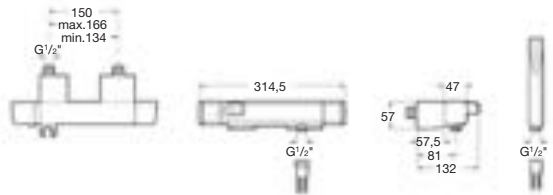
Thesis-T

Ref. 5A1350C00

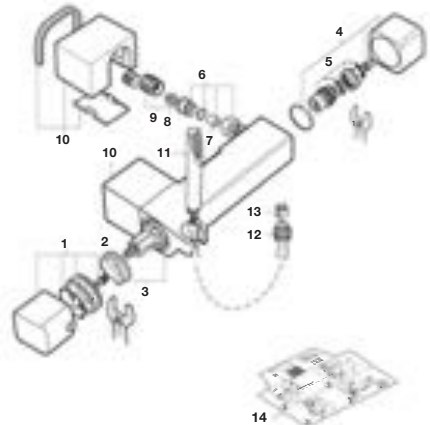
grifería termostática

Mezclador termostático exterior para ducha

Con ducha teléfono, flexible de 1,70 m y soporte ducha integrado.



nº	Referencia	nº	Referencia
1	AG0021800R	8	A525027207
2	AG0020703R	9	AG0021603R
3	A525028003	10	AG0025900R
4	A525023300	11	A5B9047C00
5	AG0020903R	12	A525009800
6	AG0021700R	13	A525024200
7	AG0021407R	14	AG0025807R



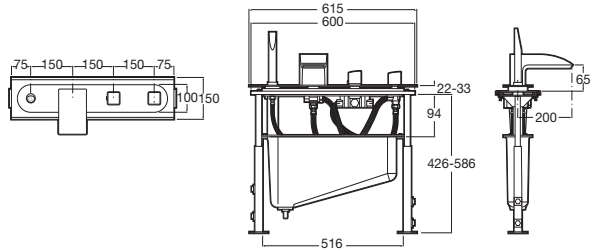
Thesis-T

Ref. 5A2650C00

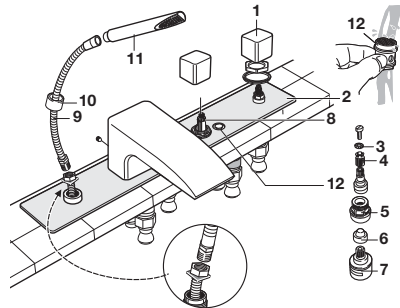
grifería termostática

Kit completo de instalación grifería termostática de repisa para baño- ducha

Con caño alto, desviador-regulador de caudal, ducha teléfono, flexible de 1,50 m y depósito.



nº	Referencia	nº	Referencia
1	A525023300	7	AG0025300R
2	A524814900	8	A525028003
3	A525017903	9	A525769700
4	A525094907	10	A542670400
5	A525025703	11	A5B9047C00
6	AG0024703R	12	A525018003



Thesis-T

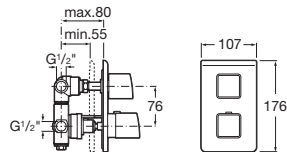
Ref. 5A2850C00

grifería termostática

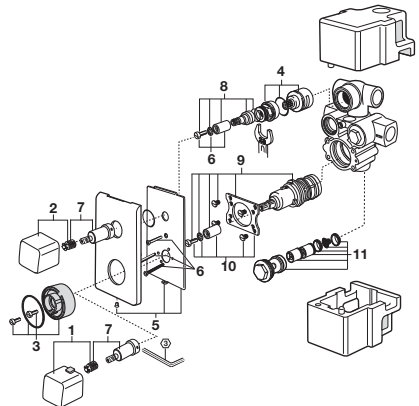
Mezclador termostático empotrable de 1/2" - 1/2" para baño-ducha (40 l/min)

Con desviador-regulador de caudal a las dos salidas superiores y una salida inferior libre.

Según tipo de instalación deberá utilizarse una llave de paso.



nº	Referencia	nº	Referencia
1	AG0021800R	7	A525024303
2	A525023300	8	AG0021003R
3	AG0024600R	9	A525017303
4	A525012503	10	AG0021103R
5	AG0024400R	11	A525018003
6	AG0028703R		



Thesis-T

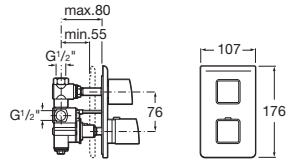
Ref. 5A2950C00

grifería termostática

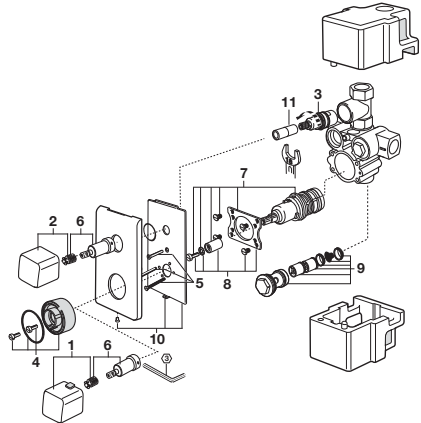
Mezclador termostático empotrable de 1/2" - 1/2" para baño o ducha (40 l/min)

Con llave de cierre y una salida inferior libre.

Según tipo de instalación deberá utilizarse una llave de paso.

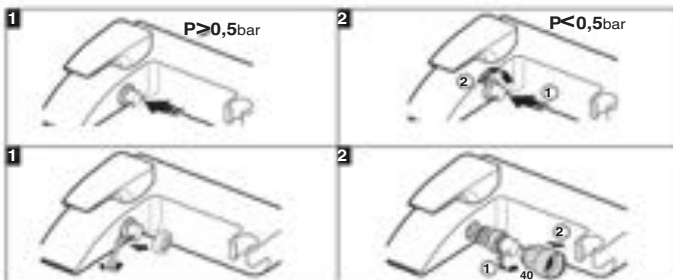
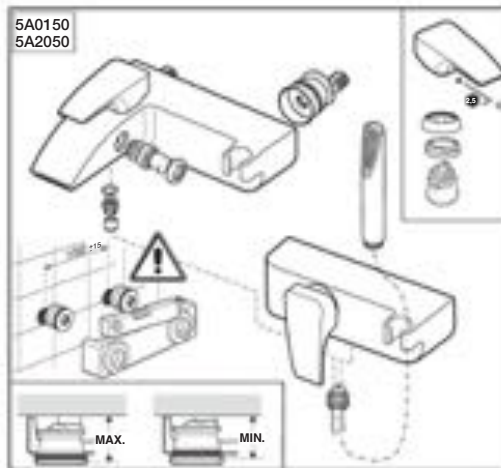
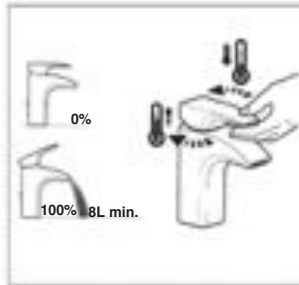


nº	Referencia	nº	Referencia
1	AG0021800R	7	A525017303
2	A525023300	8	AG0021103R
3	AG0020903R	9	A525018003
4	AG0024600R	10	AG0024500R
5	AG0028703R	11	AG0024803R
6	A525024303		



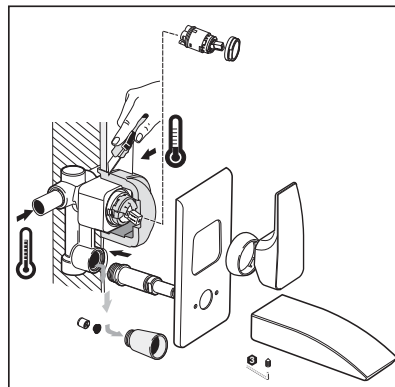
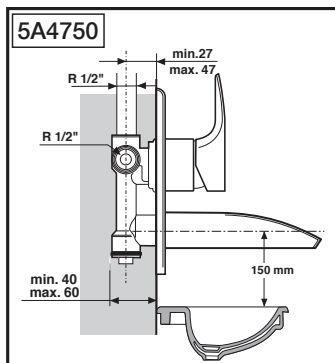
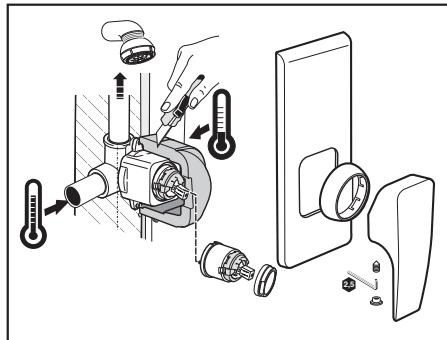
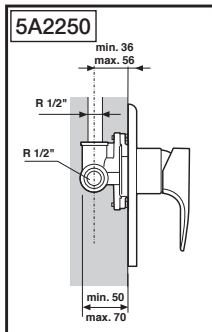
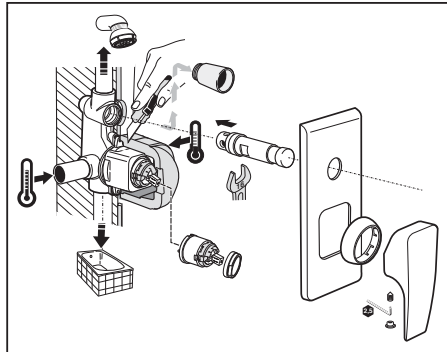
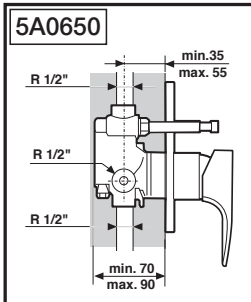
Thesis

Instalación



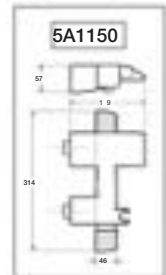
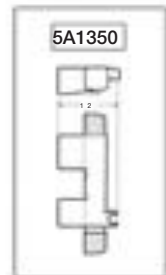
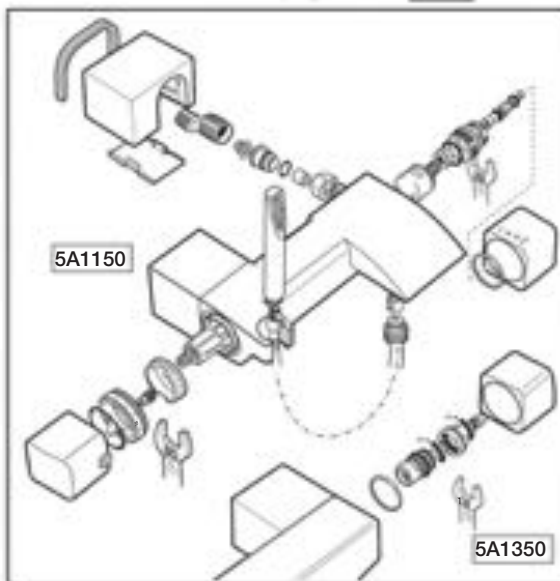
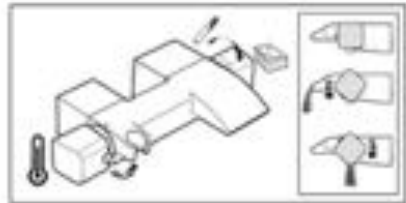
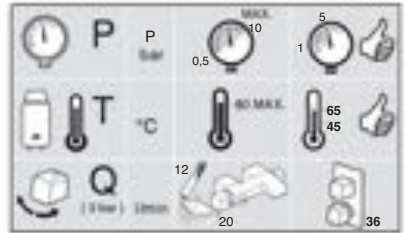
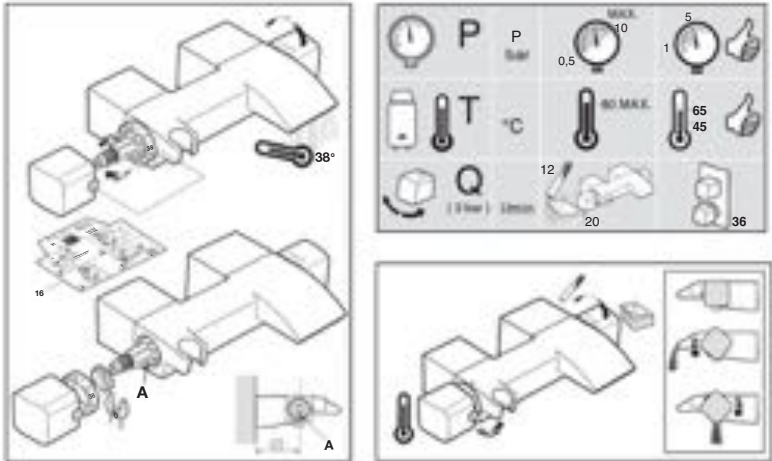
Thesis

Instalación



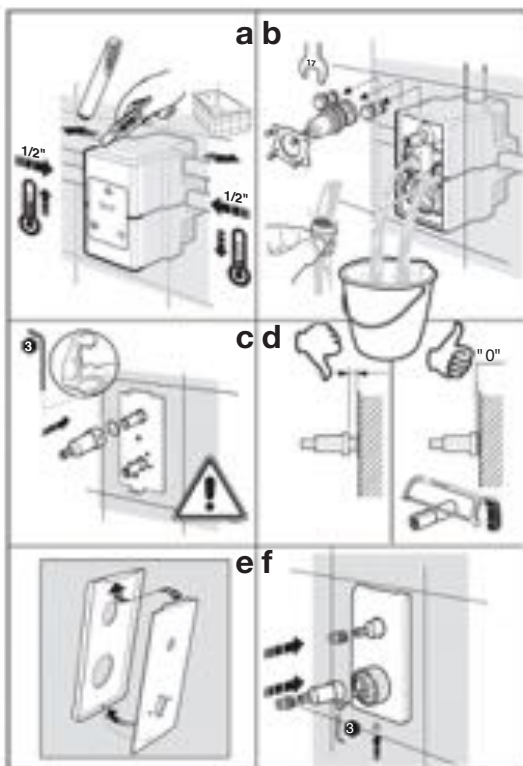
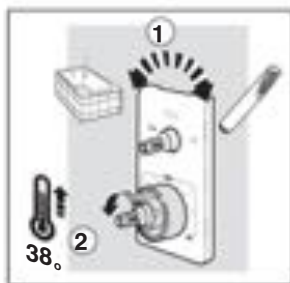
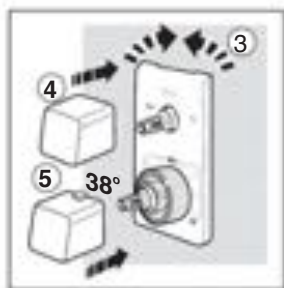
Thesis-T

Instalación



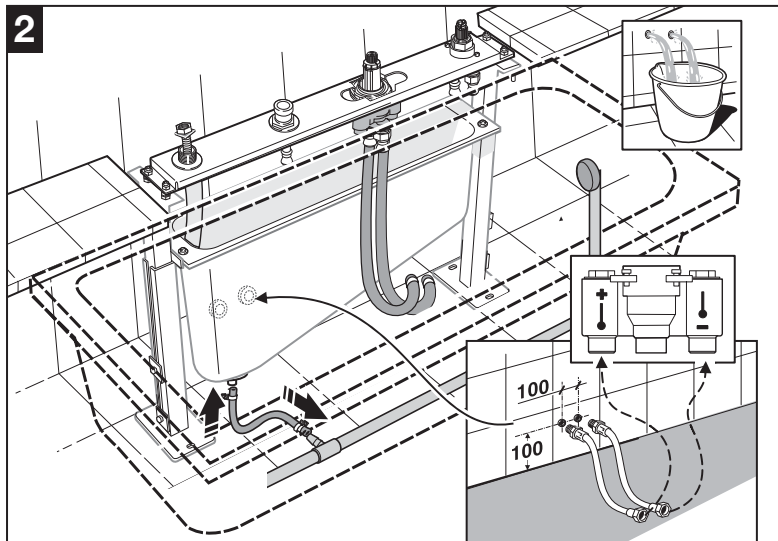
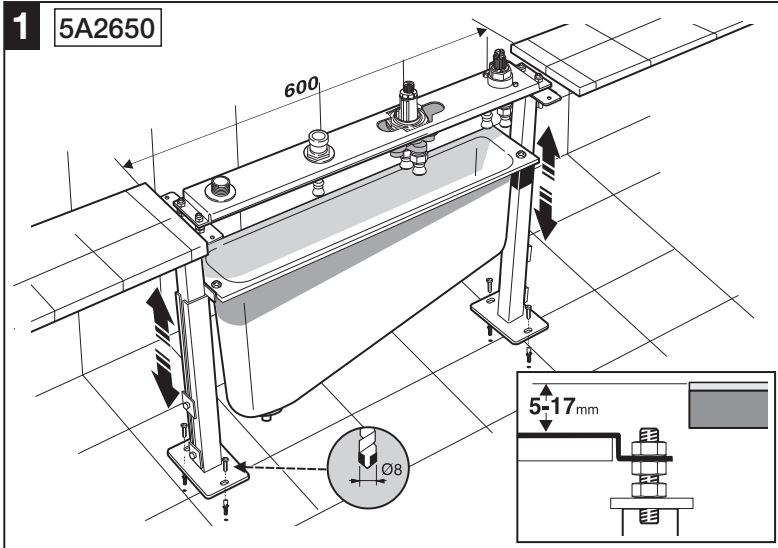
Thesis-T

Instalación



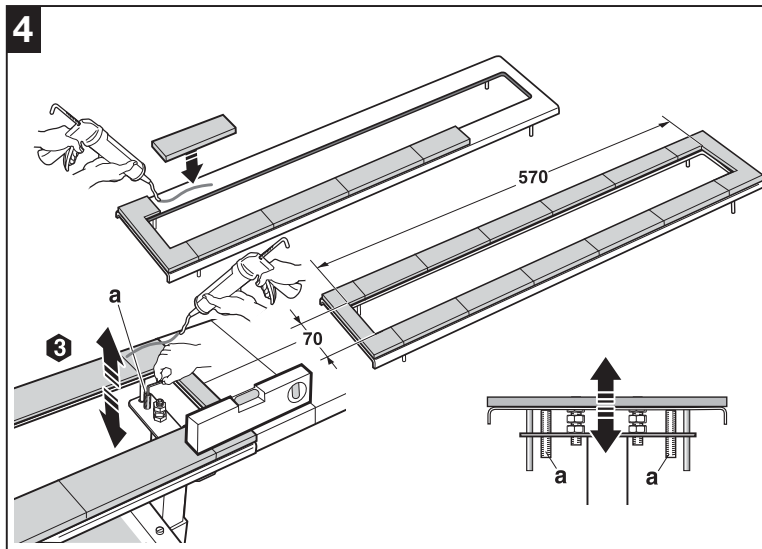
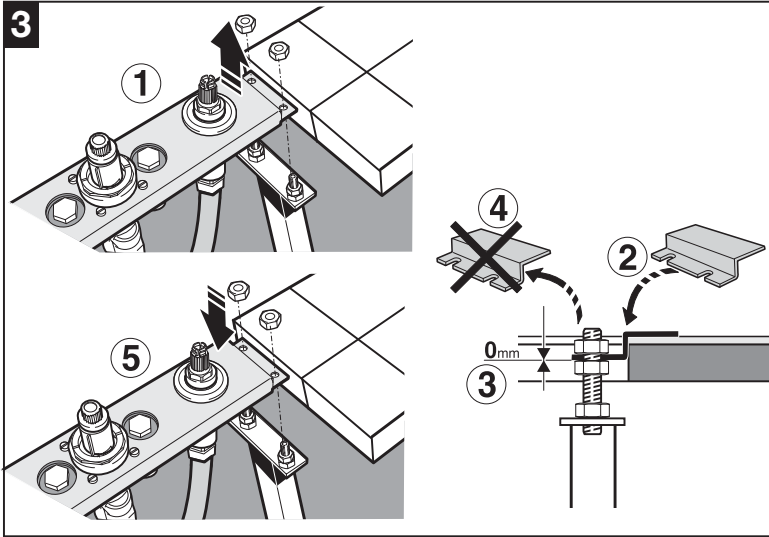
Thesis-T

Instalación



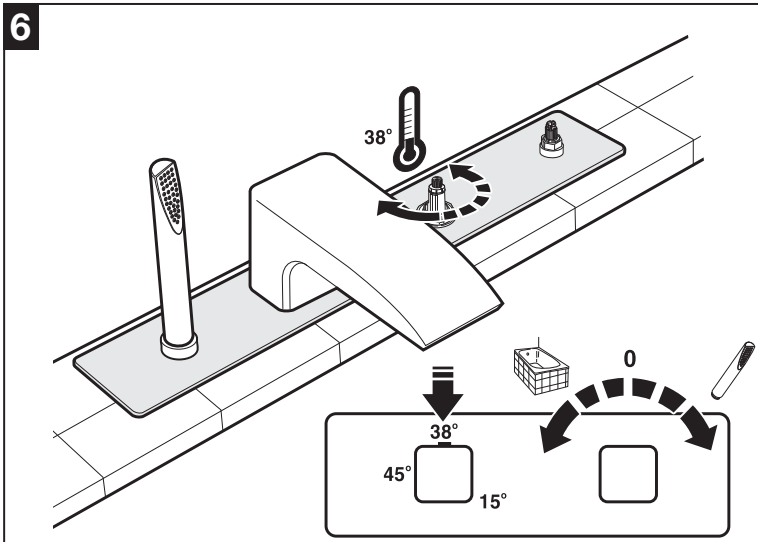
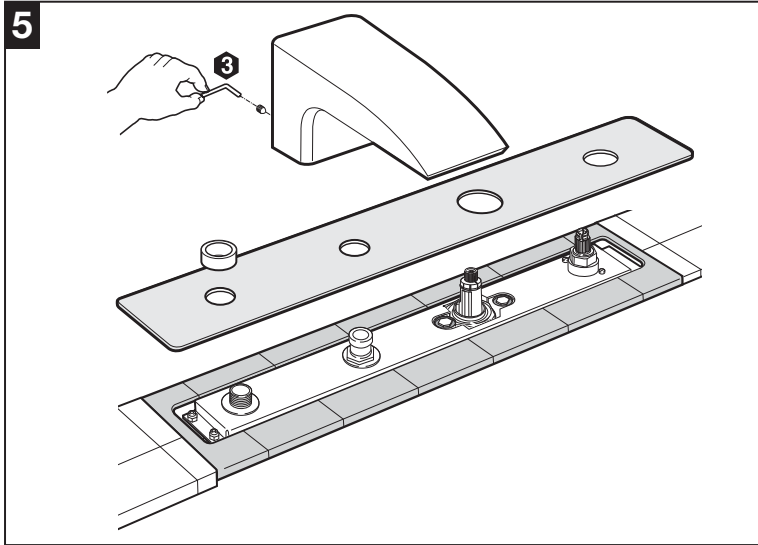
Thesis-T

Instalación



Thesis-T

Instalación



Amura

Ref. 526171070 - 527234670

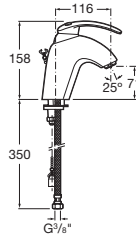
con cartucho cerámico

Mezclador para lavabo

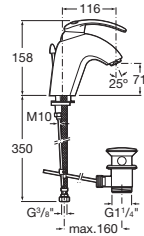
Con aireador y enlaces de alimentación flexibles.

526171070 Con tragacadenilla

527234670 Con desagüe automático

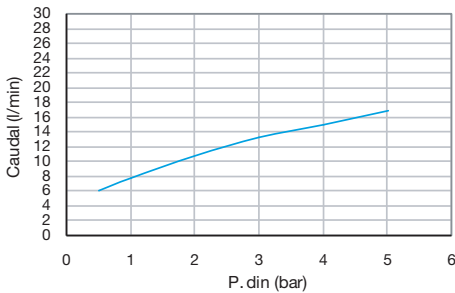
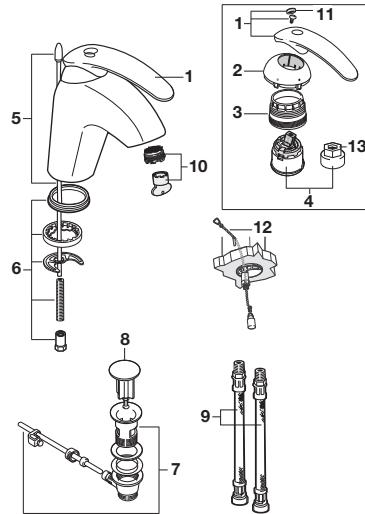


526171070



527234670

nº	Referencia	nº	Referencia
1	AG0078900R	8	AG0055800R
2	AG0079000R	9	A525020309
3	A525023507	10	A525010007
4	A525081303	11	AG0087200R
5	AG0003600R	12	A525004600
6	AG0002603R	13	A525005407
7	A525021200		



Amura

Ref. 526171170 - 527514570

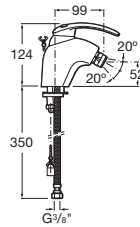
con cartucho cerámico

Mezclador para bidé

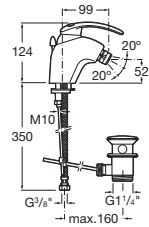
Con regulador de chorro a rótula y enlaces de alimentación flexibles.

526171170 Con tragacadenilla

527514570 Con desagüe automático

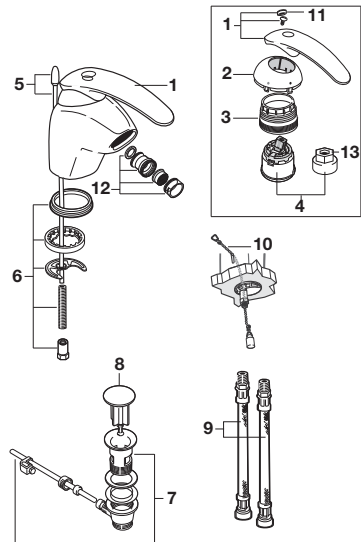
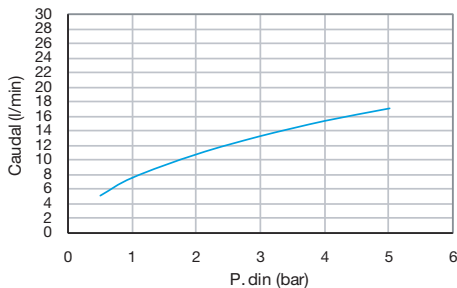


526171170



527514570

nº	Referencia	nº	Referencia
1	AG0078900R	8	AG0055800R
2	AG0079000R	9	A525020309
3	A525023507	10	A525004600
4	A525081303	11	AG0087200R
5	AG0003600R	12	A525009200
6	AG0002603R	13	A525005407
7	A525021200		



Amura

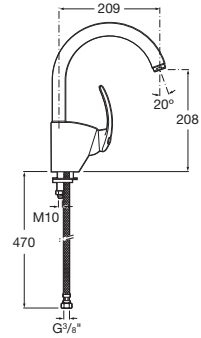
Ref. 526171570

con cartucho cerámico

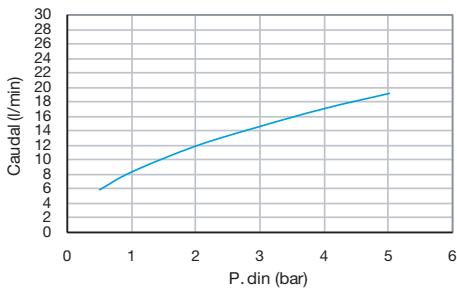
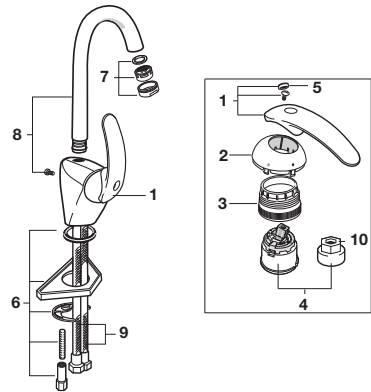
Mezclador para fregadero

Con caño giratorio, aireador y enlaces de alimentación flexibles.

DESCATALOGADO



nº	Referencia	nº	Referencia
1	AG0110100R	6	AG0000403R
2	AG0079000R	7	A525002900
3	A525023507	8	A525083900
4	A525081303	9	A525020309
5	AG0087200R	10	A525005407



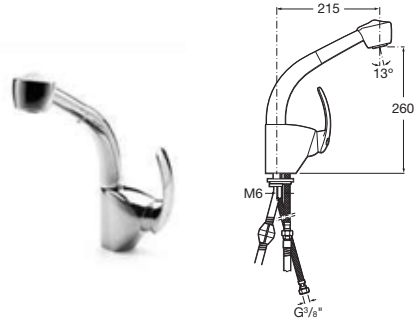
Amura

Ref. 526172370

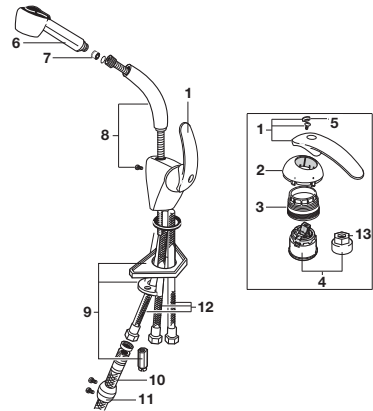
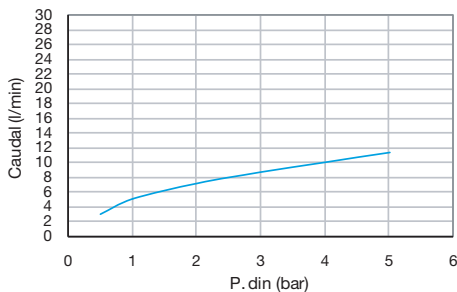
con cartucho cerámico

Mezclador para fregadero

Con caño giratorio, ducha lavavajillas extraíble (EasyClean) y enlaces de alimentación flexibles.



nº	Referencia	nº	Referencia
1	AG0110100R	8	AG0000300R
2	AG0079000R	9	AG0000503R
3	A525023507	10	AG0055700R
4	A525081303	11	AG0000703R
5	AG0087200R	12	A525027609
6	AG0056400R	13	A525005407
7	A525005507		



Amura

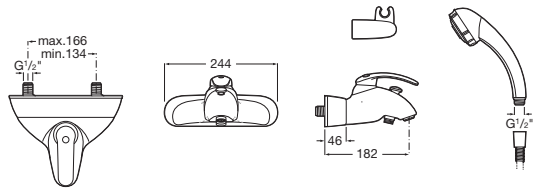
Ref. 526245070

con cartucho cerámico

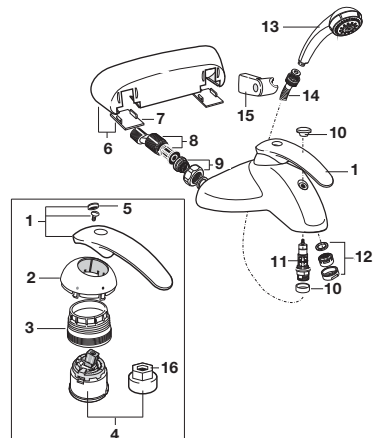
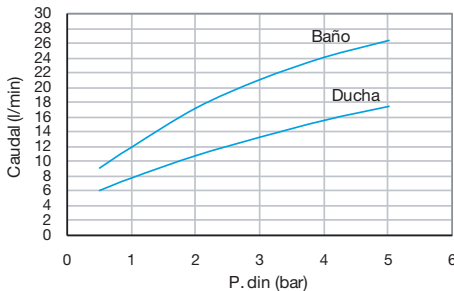
Mezclador exterior para baño-ducha

Con inversor automático, ducha teléfono, flexible de 1,70 m, terminal cónico giratorio y soporte articulado.

DESCATALOGADO



nº	Referencia	nº	Referencia	nº	Referencia
1	AG0078900R	8	A525005308	15	A526703910
2	AG0079000R	9	AG0002500R	16	A525005407
3	A525023507	10	AG0079800R		
4	A525081303	11	A525080509		
5	AG0087200R	12	A525003600		
6	AG0079600R	13	A5B1131C00		
7	AG0079700R	14	A525009800		

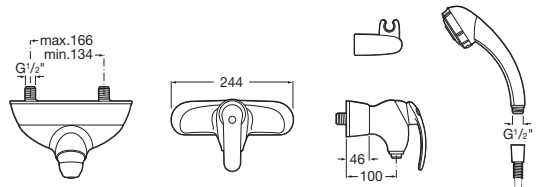


Amura

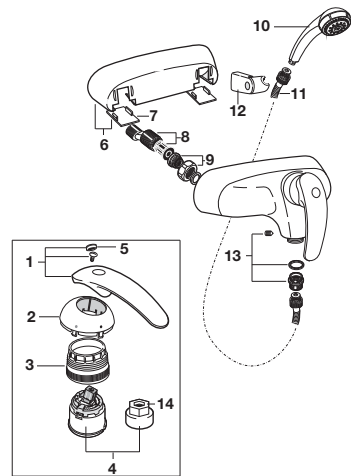
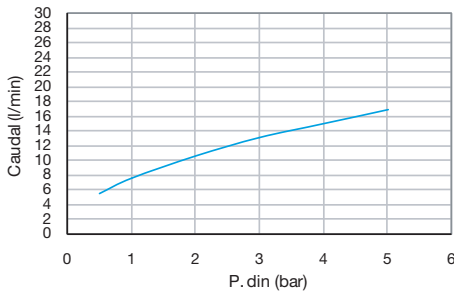
Ref. 526245270

con cartucho cerámico

Mezclador exterior para ducha
Con ducha teléfono, flexible de 1,70 m, terminal cónico giratorio y soporte articulado.



nº	Referencia	nº	Referencia
1	AG0078900R	8	A525005308
2	AG0079000R	9	AG0002500R
3	A525023507	10	A5B1131C00
4	A525081303	11	A525009800
5	AG0087200R	12	A526703910
6	AG0079600R	13	AG0080200R
7	AG0079700R	14	A525005407



Amura

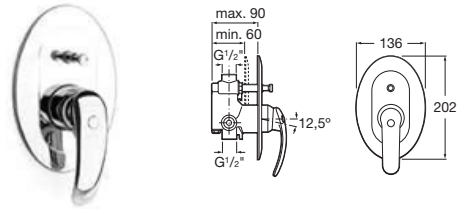
Ref. 526245570

con cartucho cerámico

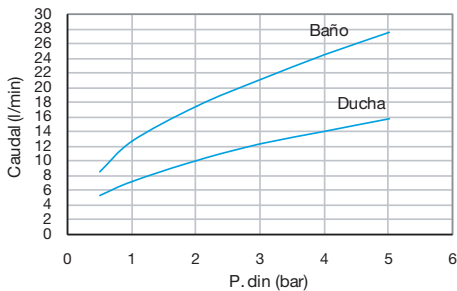
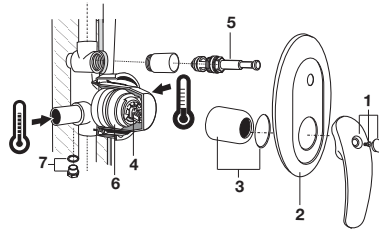
Mezclador empotrable de 1/2" para baño-ducha

Con inversor automático.

DESCATALOGADO



nº	Referencia	nº	Referencia
1	AG0078900R	5	A525026400
2	AG0004000R	6	A525026703
3	AG0080300R	7	AG0080403R
4	A525081303		

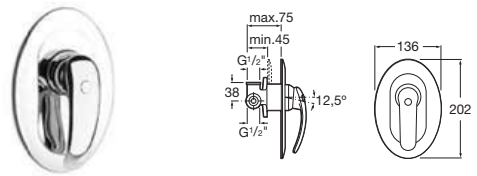


Amura

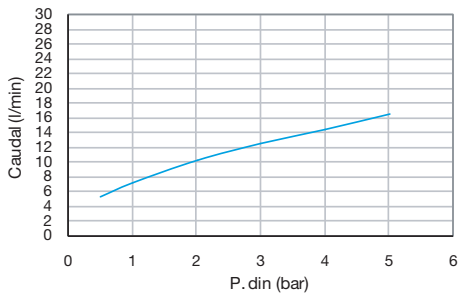
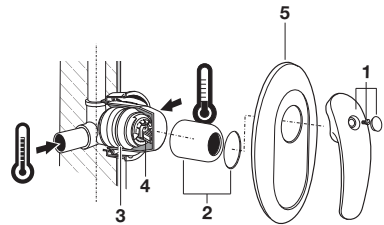
Ref. 526245670

con cartucho cerámico

Mezclador empotrable de 1/2" para baño o ducha



nº	Referencia
1	AG0078900R
2	AG0080300R
3	A525026703
4	A525081303
5	AG0004100R



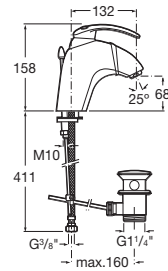
Amura

Ref. 527234970

con cartucho cerámico

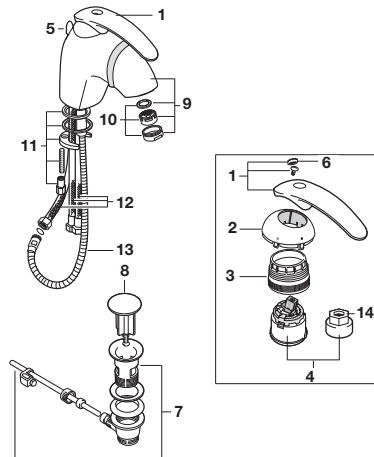
Mezclador para lavabo

Con caño extraíble, aireador, desagüe automático y enlaces de alimentación flexibles.



DESCATALOGADO

nº	Referencia	nº	Referencia
1	AG0078900R	8	AG0055800R
2	AG0079000R	9	AG0080000R
3	A525023507	10	A525002900
4	A525081303	11	AG0079903R
5	AG0003600R	12	A525027609
6	AG0087200R	13	AG0080100R
7	A525021200	14	A525005407

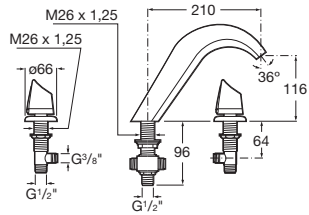


Amura

Ref. 527306480

grifería para bañera

Mezclador de repisa para baño
Con caño central alto sin inversor.



Amura

Ref. 527306580

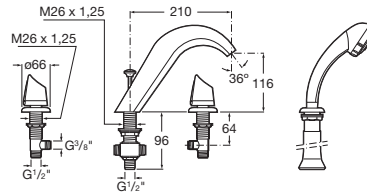
grifería para bañera

Mezclador de repisa para baño-ducha

Con caño central alto con inversor,
ducha teléfono y flexible de 1,50 m.



DESCATALOGADO



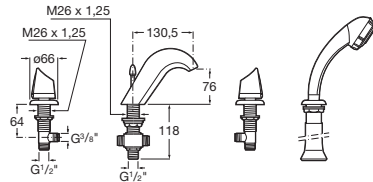
Amura

Ref. 527306680

grifería para bañera

Mezclador de repisa para baño-ducha

Con caño central bajo con inversor, ducha teléfono y flexible de 1,50 m.



Amura-T

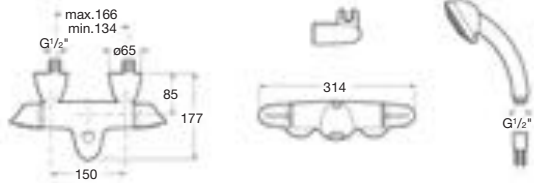
Ref. 526244880

grifería termostática

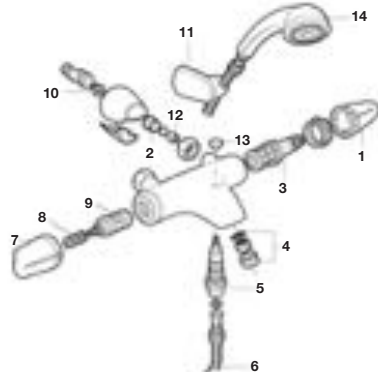
Mezclador termostático exterior para baño-ducha

Con inversor automático, ducha teléfono, flexible de 1,70 m, terminal cónico giratorio y soporte articulado.

DESCATALOGADO



nº	Referencia	nº	Referencia
1	A525092400	8	A525094907
2	AG0001400R	9	A525092709
3	AG0054403R	10	A525027207
4	A525005800	11	A526703910
5	A525080509	12	A2R0092000
6	A525009800	13	A525093600
7	AG0089300R	14	A5B1136C00



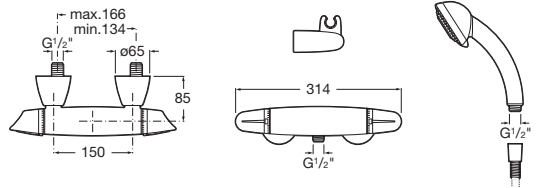
Amura-T

Ref. 526244980

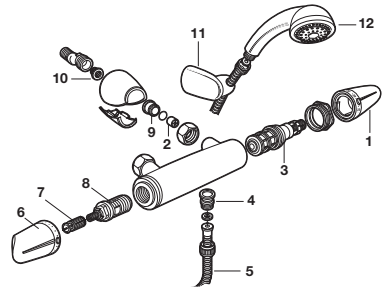
grifería termostática

Mezclador termostático exterior para ducha

Con ducha teléfono, flexible de 1,70 m, terminal cónico giratorio y soporte articulado.



nº	Referencia	nº	Referencia
1	A525092400	7	A525094907
2	A2R0092000	8	A525092709
3	AG0054403R	9	AG0001400R
4	A522212909	10	A525027207
5	A525009800	11	A526703910
6	AG0089300R	12	A5B1136C00



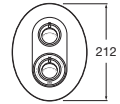
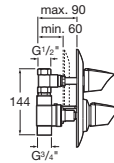
Amura-T

Ref. 526245780

grifería termostática

Mezclador termostático empotrable de 1/2" - 3/4" para baño-ducha (40 l/min)

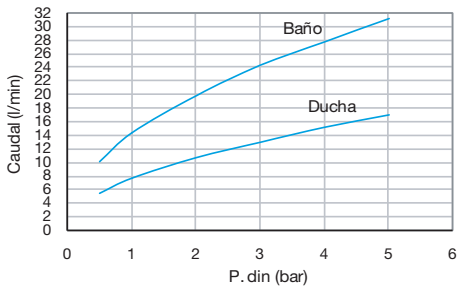
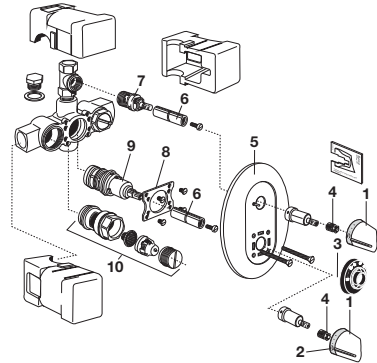
Con llave de cierre incorporada a salida ducha y libre salida baño.



DESCATALOGADO



nº	Referencia	nº	Referencia
1	AG0089300R	6	AG0028703R
2	AG0089207R	7	A525098108
3	A523812307	8	AG0021103R
4	A525094907	9	AG0054403R
5	A524811700	10	A525761003



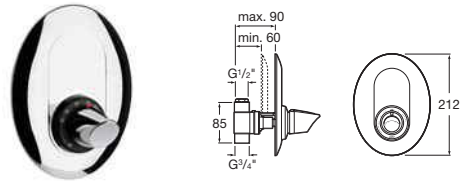
Amura-T

Ref. 526245880

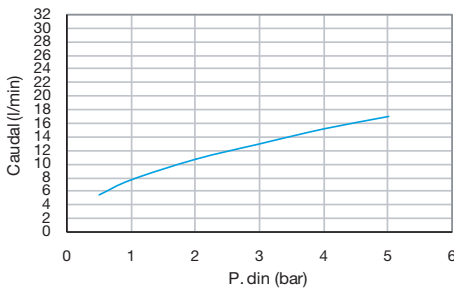
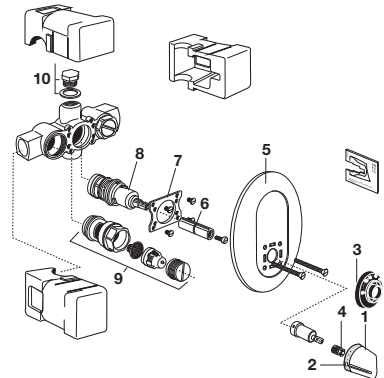
grifería termostática

Mezclador termostático empotrable
de 1/2" - 3/4" para baño o ducha
(40 l/min)

Con 2 salidas libres.



nº	Referencia	nº	Referencia
1	AG0089300R	6	AG0028703R
2	AG0089207R	7	AG0021103R
3	A523812307	8	AG0054403R
4	A525094907	9	A525761003
5	A524811800	10	A522341203



Amura-T

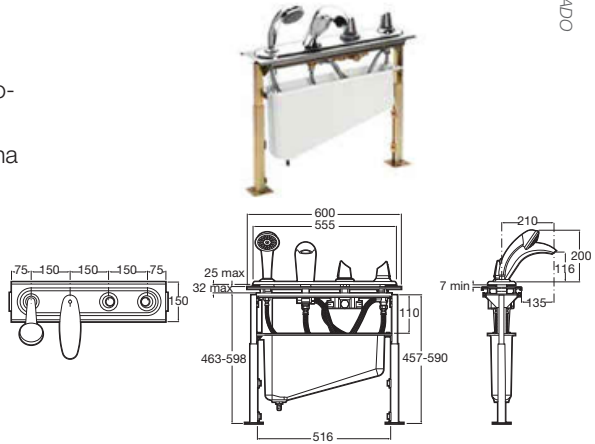
Ref. 527306880

grifería termostática

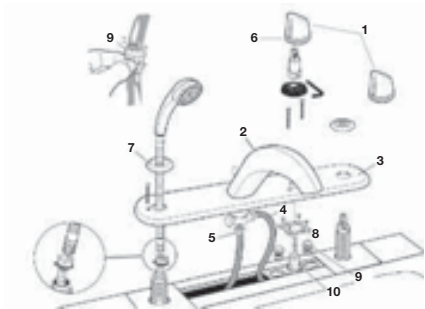
Kit completo instalación grifería termostática de repisa para baño-ducha

Con caño alto con inversor, ducha teléfono, flexible de 1,50 m y depósito.

DESCATALOGADO



nº	Referencia	nº	Referencia
1	AG0089300R	6	AG0089207R
2	A521137600	7	A542814900
3	A524812100	8	AG0021103R
4	A525765609	9	A525018003
5	A525765709	10	A525028003



Amura-E

Ref. 526171200 - 526172700 - 526174700

grifería electrónica

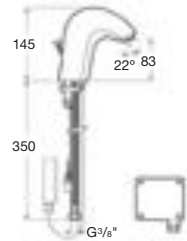
Mezclador electrónico para lavabo

Con aireador, tragacadenilla y enlaces de alimentación flexibles.

526171200 De detección corta.
Alimentación con 4 pilas alcalinas
1,5 V LRG (AA)

526172700 Alimentación con
conexión a la red 230 V

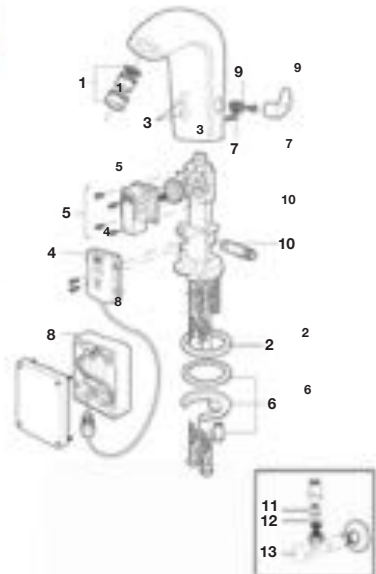
526174700 Antivandálico. Conexión a
la red 230 V



nº	Referencia	nº	Referencia	
1	A525038100		A525940307	DC
2	A543365807	8	A525093407	AC
3	A543831607	9	A523784607	
4	A525941707	10	A522417003	
5	A525940403	11	A525005507	
6	AG0092503R	12	A522763303	
7	A542621903	13	AG0078200R	

DC Con 4 pilas alcalinas

AC Con conexión a red 230 V



Amura-E

Ref. 526174500

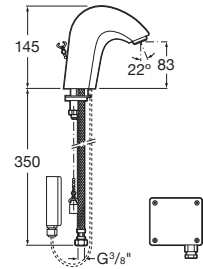
grifería electrónica

Grifería electrónica simple para lavabo

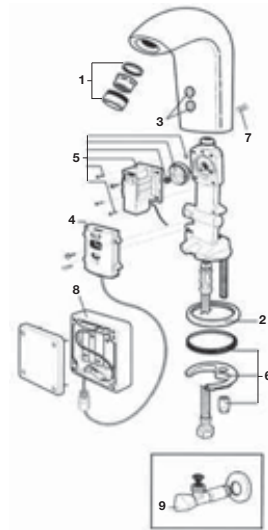
Con aireador, tragacadenilla y enlaces de alimentación flexibles.

Alimentación con conexión a la red
230 V.

DESCATALOGADO



nº	Referencia	nº	Referencia
1	A525038100	6	AG0092503R
2	A543365807	7	A542621903
3	A543831607	8	A525093407
4	A525941707	9	AG0078200R
5	A525940403		



Amura-E

Ref. 527234700

grifería electrónica

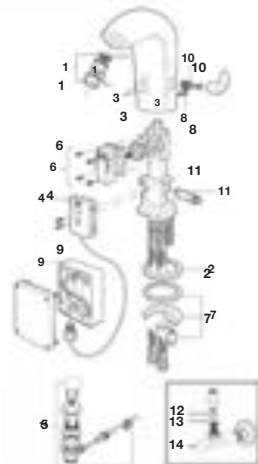
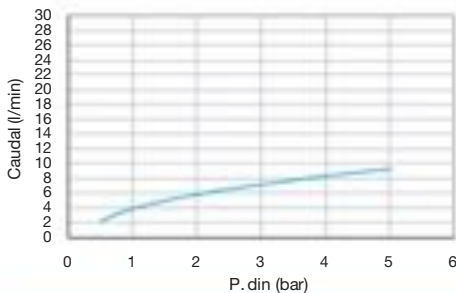
Mezclador para lavabo

Con aireador y enlaces de alimentación flexibles. Desagüe automático.

Alimentación con 4 pilas alcalinas 1,5 V LRG (AA).

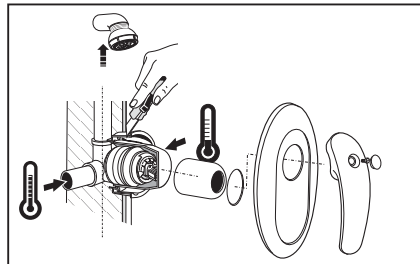
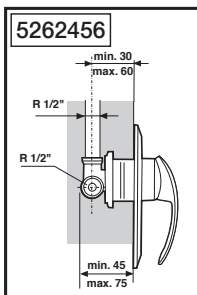
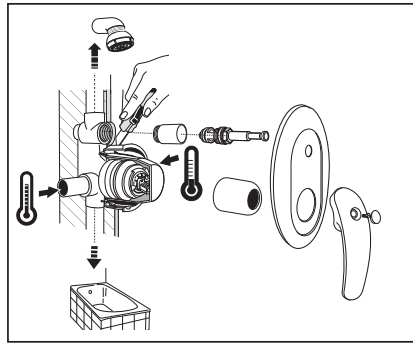
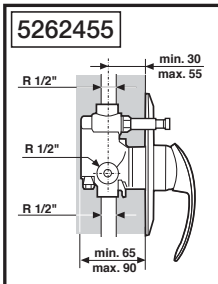
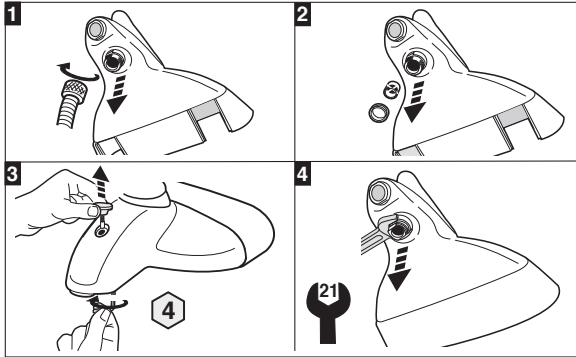


nº	Referencia	nº	Referencia	nº	Referencia
1	A525038100	7	AG0092503R	13	A522763303
2	A543365807	8	A542621903	14	AG0078200R
3	A543831607	9	A525940307		
4	A525941707	10	A523784607		
5	AG0075300R	11	A522417003		
6	A525940403	12	A525005507		



Amura

Instalación



Moai

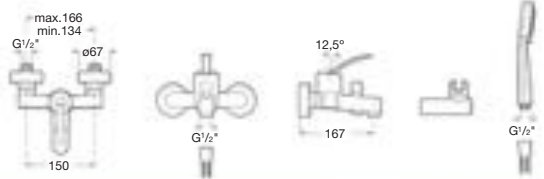
Ref. 5A0146C00 - 5A0146C02

con cartucho cerámico

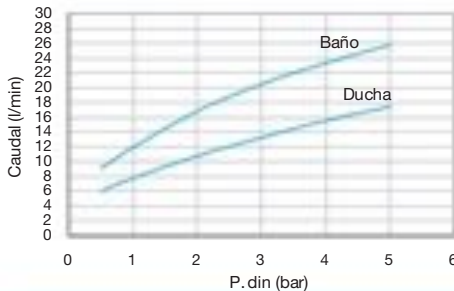
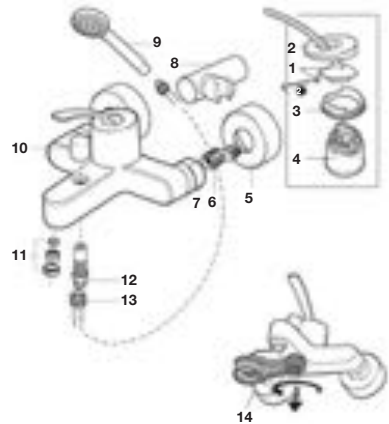
Mezclador exterior para baño-ducha

Con inversor automático con retención, ducha teléfono, flexible de 1,70 m y soporte articulado.

5A0146C02 Con ducha de mano Stella 80/3



nº	Referencia	nº	Referencia
1	A525024900	8	AG0068500R
2	A525025200	9	A5B1103C00
3	A525026703	10	A525023200
4	A525081303	11	AG0068900R
5	AG0087100R	12	A525087300
6	A525005308	13	A525009800
7	A525026200	14	A525005407



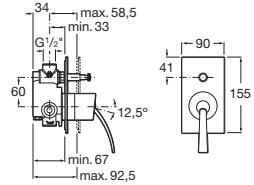
Moai

Ref. 5A0646C00

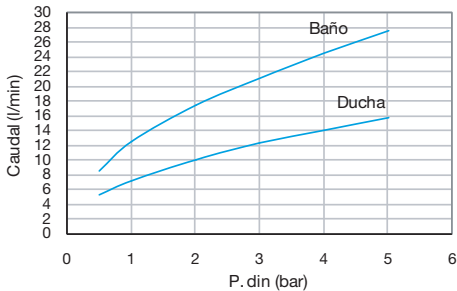
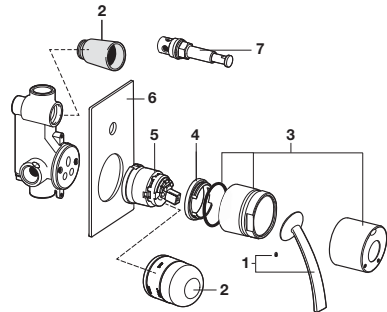
con cartucho cerámico

Mezclador empotrable de 1/2" para baño-ducha

Con inversor automático.



nº	Referencia	nº	Referencia
1	A525024900	5	A525081303
2	A525029507	6	A525025400
3	A525026800	7	A525026400
4	A525026503		



Moai

Ref. 5A2046C00 - 5A2046C02

con cartucho cerámico

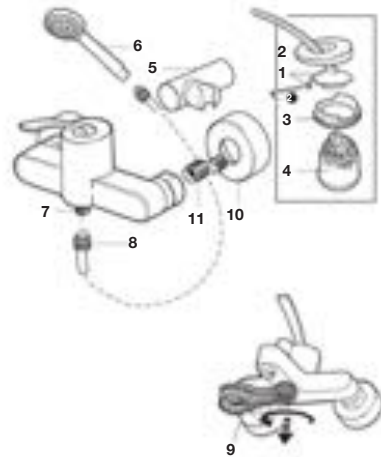
Mezclador exterior para ducha

Con ducha teléfono, flexible de 1,50 m y soporte articulado.

5A2046C02 Con ducha de mano Stella 80/3



nº	Referencia	nº	Referencia
1	A525024900	7	A525023200
2	A525025200	8	A525009800
3	A525026703	9	A525005407
4	A525025303	10	AG0087100R
5	AG0068500R	11	A525005308
6	A5B1103C00		

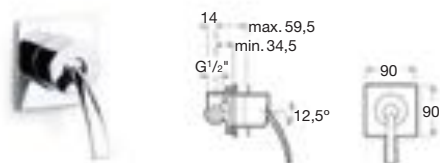


Moai

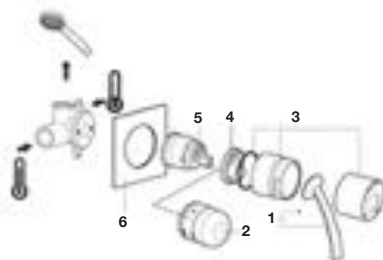
Ref. 5A2246C00

con cartucho cerámico

Mezclador empotrable de 1/2" para baño o ducha



nº	Referencia
1	A525024900
2	A525029507
3	A525026800
4	A525026503
5	A525081303
6	A525025500



Moai

Ref. 5A3046C00 - 5A3146C00

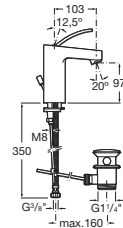
con cartucho cerámico

Mezclador para lavabo

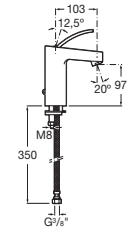
Con aireador y enlaces de alimentación flexibles.

5A3046C00 Con desagüe automático

5A3146C00 Con tragacadenilla

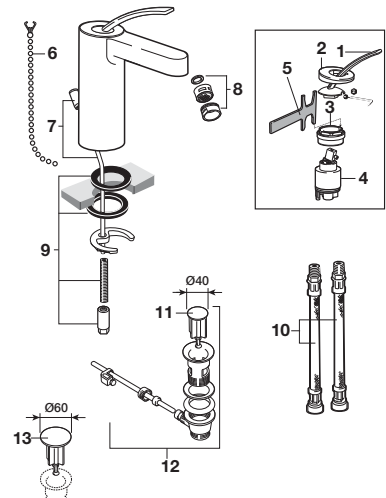
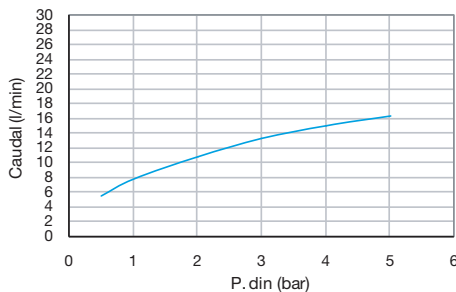


5A3046C00



5A3146C00

nº	Referencia	nº	Referencia
1	A525024900	8	A525008900
2	A525025200	9	A525025303
3	A525025703	10	A525020309
4	A525005007	11	AG0096200R
5	A525022503	12	AG0075300R
6	A525004600	13	AG0055800R
7	A525020600		



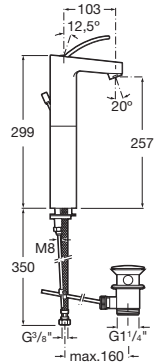
Moai

Ref. 5A3446C00

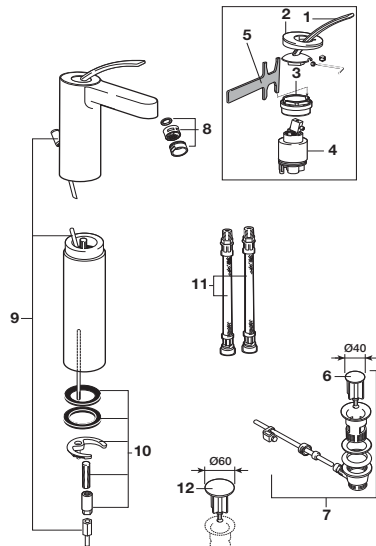
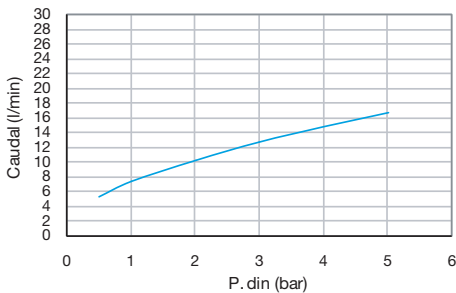
con cartucho cerámico

Mezclador de caño alto para lavabo

Con aireador, desagüe automático y enlaces de alimentación flexibles.



nº	Referencia	nº	Referencia
1	A525024900	7	AG0075300R
2	A525025200	8	A525008900
3	A525025703	9	A525020700
4	A525005007	10	A525023403
5	A525022503	11	A525020409
6	AG0096200R	12	AG0055800R

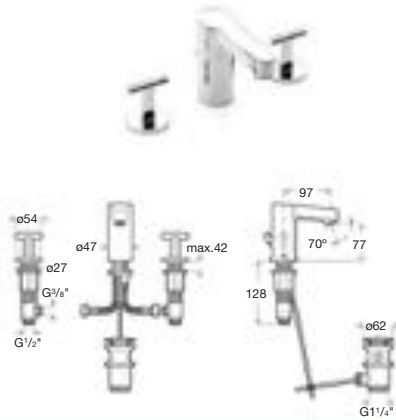


Moai

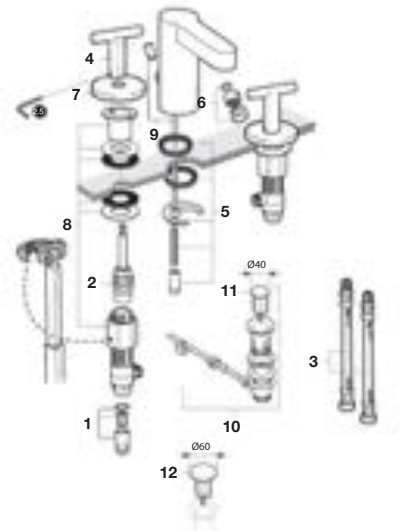
Ref. 5A4446C00

con cartucho cerámico

Grifería mezcladora para lavabo
Con caño central, aireador y desagüe
automático.



nº	Referencia	nº	Referencia
1	A525024803	7	A525027300
2	A525021403	8	A525027903
3	A525020509	9	A525020600
4	A525026600	10	AG0075300R
5	A525020003	11	AG0096200R
6	A525008900	12	AG0055800R



Moai

Ref. 5A4546C00

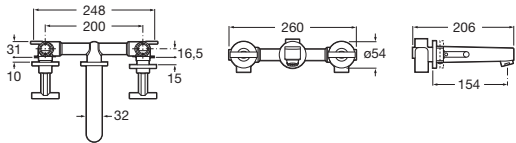
con cartucho cerámico

Mezclador para lavabo con respaldo
con aireador

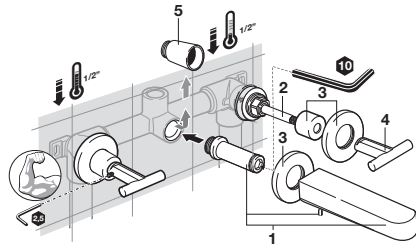
Con caño de 155 mm.



P-IX 18623/IA



nº	Referencia
1	A525025600
2	A525021403
3	A525026900
4	A525026600
5	A525030207



Moai

Ref. 5A4646C00

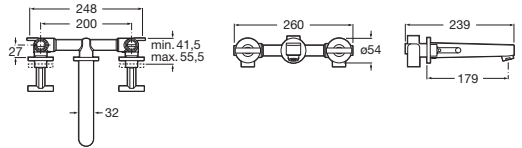
con cartucho cerámico

Mezclador empotrable a pared con aireador

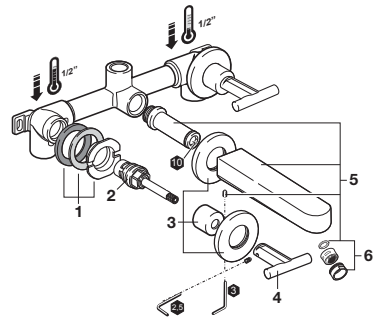
Con caño de 180 mm.



P-IX 18623/IA



nº	Referencia
1	A525028903
2	A525021403
3	A525026900
4	A525026600
5	A525027000
6	A525008900



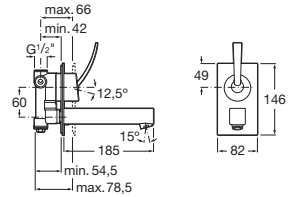
Moai

Ref. 5A4746C00

con cartucho cerámico

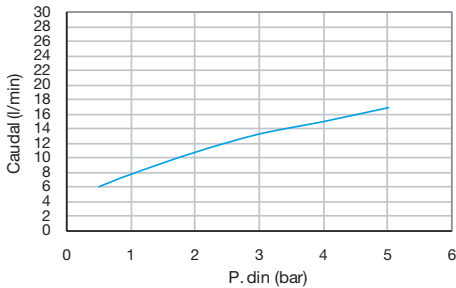
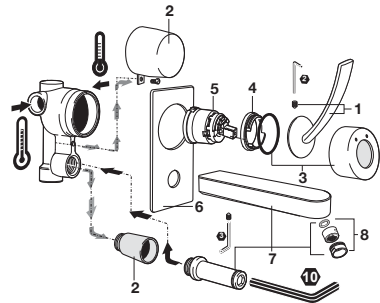
Mezclador empotrable para lavabo

Con aireador.



PA-IX 18622/IA

nº	Referencia	nº	Referencia
1	A525025000	5	A525081303
2	A525029507	6	A525022000
3	AG0004200R	7	A525025600
4	A525026503	8	A525008900



Moai

Ref. 5A6046C00 - 5A6146C00

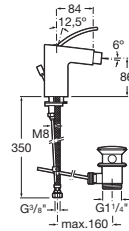
con cartucho cerámico

Mezclador para bidé

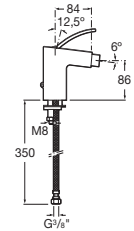
Con aireador a rótula y enlaces de alimentación flexibles.

5A6046C00 Con desagüe automático

5A6146C00 Con tragacadenilla

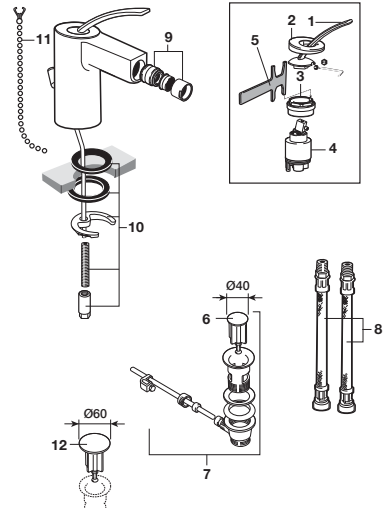
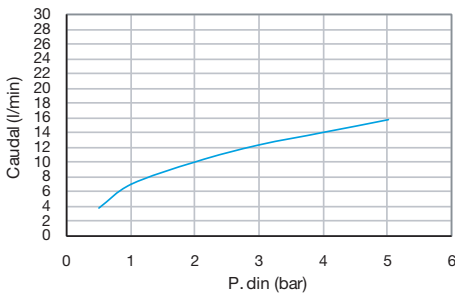


5A6046C00



5A6146C00

nº	Referencia	nº	Referencia
1	A525024900	7	AG0075300R
2	A525025200	8	A525020309
3	A525025703	9	A525009000
4	A525005007	10	A525025303
5	A525022503	11	A525004600
6	AG0096200R	12	AG0055800R



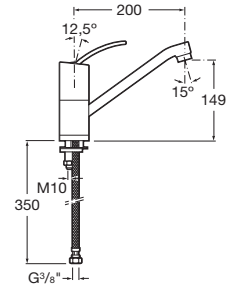
Moai

Ref. 5A8146C00

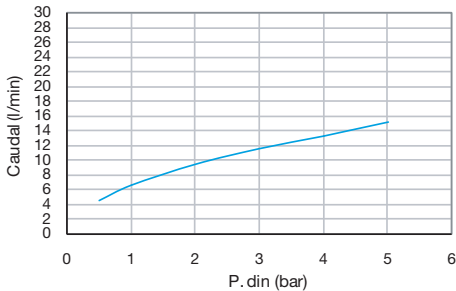
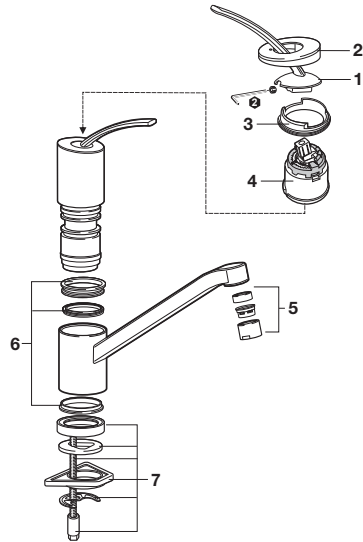
con cartucho cerámico

Mezclador para fregadero

Con caño giratorio, aireador y enlaces de alimentación flexibles.



nº	Referencia	nº	Referencia
1	A525024900	5	A525008900
2	A525025200	6	A525025907
3	A525026703	7	A525026307
4	A525081303		



Moai-T

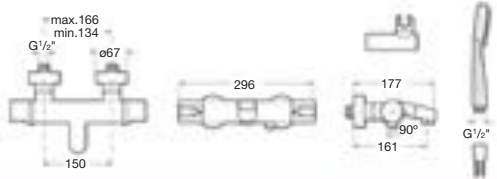
Ref. 5A1146C00 - 5A1146C02

grifería termostática

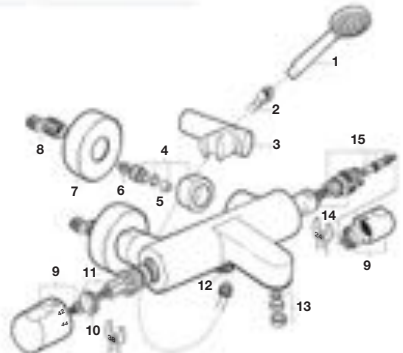
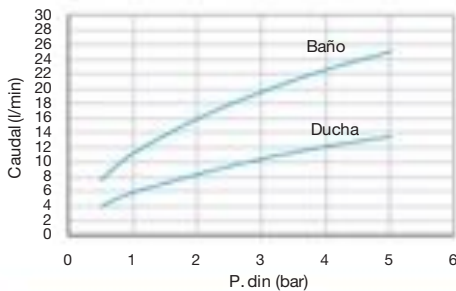
Mezclador termostático exterior para baño-ducha

Con desviador-regulador de caudal automático, ducha teléfono, flexible de 1,70 m y soporte articulado.

5A1146C02 Con ducha de mano Stella 80/3



n°	Referencia	n°	Referencia	n°	Referencia
1	A5B1103C00	6	A525027207	11	A525028003
2	A525009800	7	AG0087100R	12	AG0000800R
3	AG0068500R	8	A525005308	13	A525003600
4	AG0001400R	9	AG0026500R	14	AG0025300R
5	AG0021407R	10	AG0020703R	15	AG0025400R



Moai-T

Ref. 5A1346C00 - 5A1346C02

grifería termostática

Mezclador termostático exterior para ducha

Con ducha teléfono, flexible de 1,70 m y soporte articulado.

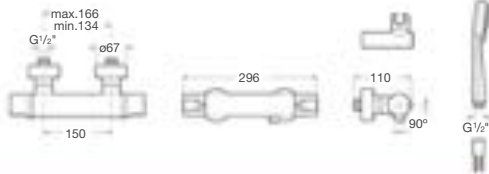
5A1346C02 Con ducha de mano Stella 80/3



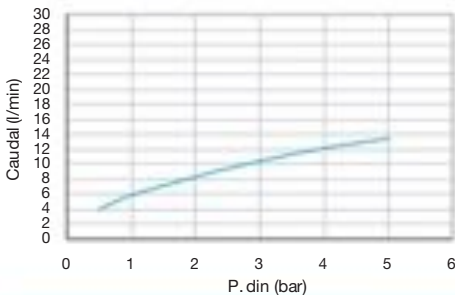
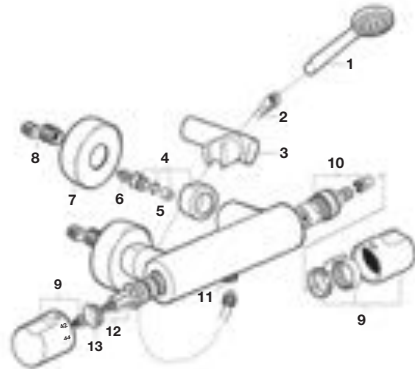
5A1346C00



5A1346C02



nº	Referencia	nº	Referencia
1	A5B1103C00	8	A525005308
2	A525009800	9	AG0026600R
3	AG0068500R	10	A525092709
4	AG0001400R	11	AG0000800R
5	AG0021407R	12	A525028003
6	A525027207	13	AG0020703R
7	AG0087100R		



Moai-T

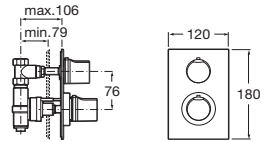
Ref. 5A2846C00

grifería termostática

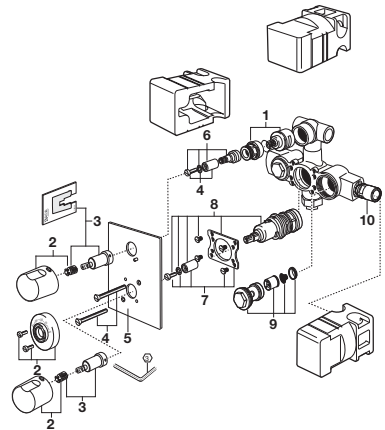
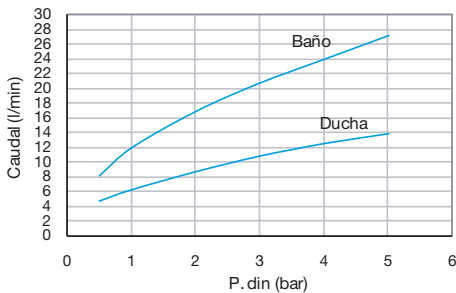
Mezclador termostático empotrable de 1/2" - 1/2" para baño-ducha

Con desviador-regulador de caudal a las dos salidas superiores y libre salida baño.

Según tipo de instalación deberá colocarse una llave de paso.



nº	Referencia	nº	Referencia
1	AG0025300R	6	AG0026103R
2	AG0026700R	7	AG0021103R
3	A525024303	8	A525017303
4	AG0028703R	9	A525018003
5	AG0026900R	10	A525024803



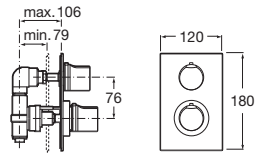
Moai-T

Ref. 5A2946C00

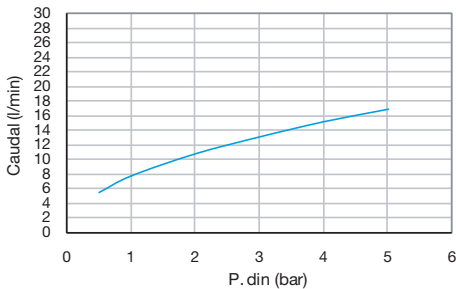
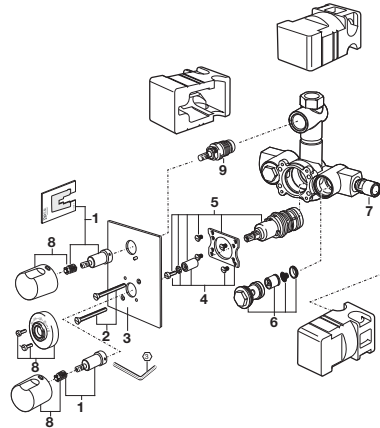
grifería termostática

Mezclador termostático empotrable de 1/2" - 1/2" para baño o ducha
Con llave de cierre y una salida inferior libre.

Según tipo de instalación deberá colocarse una llave de paso.



nº	Referencia	nº	Referencia
1	A525024303	6	A525018003
2	AG0028703R	7	A525024803
3	AG0026900R	8	AG0026800R
4	AG0021103R	9	A525098108
5	A525017303		

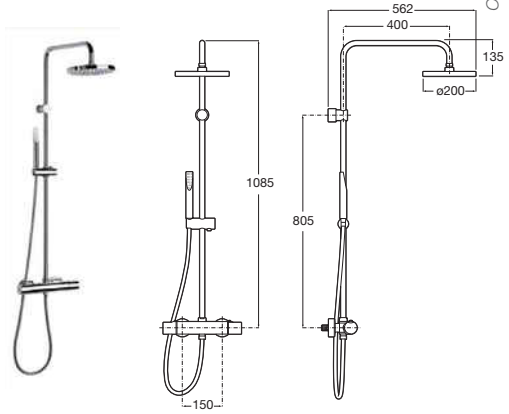


Moai-T

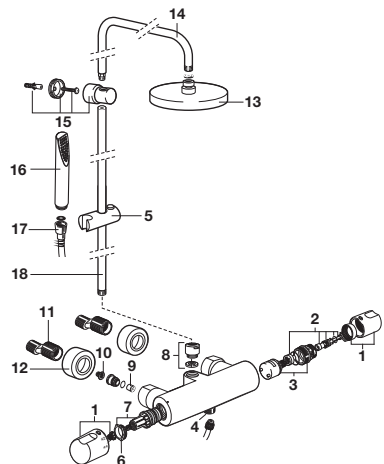
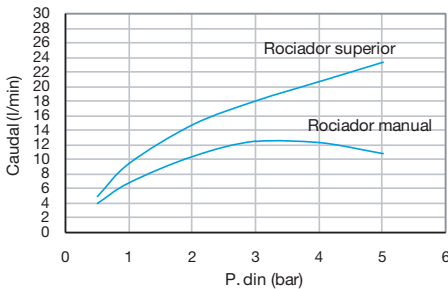
Ref. 5A9746C00

columna de ducha

Columna termostática para ducha
Con flexible y enlaces excéntricos.



n°	Referencia	n°	Referencia	n°	Referencia	n°	Referencia
1	AG0026500R	8	AG0056300R	15	AG0041300R	17	A525009800
2	AG0025403R	9	AG0021407R	16	A5B9047C00	18	A504251000
3	AG0025300R	10	A525027207				
4	AG0000800R	11	A525005308				
5	AG0041500R	12	AG0087100R				
6	AG0020703R	13	AG0087300R				
7	A525028003	14	AG0041400R				



Moai-E

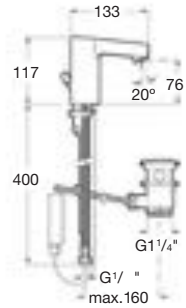
Ref. 5A5346C00 - 5A5546C00

grifería electrónica

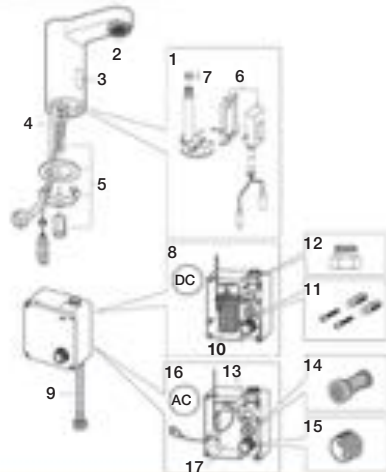
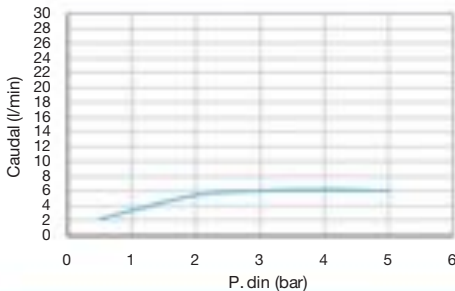
Grifería electrónica para lavabo (un agua) con enlaces de alimentación flexibles.

5A5346C00 Alimentación con 4 pilas alcalinas 1,5 V LRG (AA)

5A5546C00 Alimentación con conexión a la red 230 V

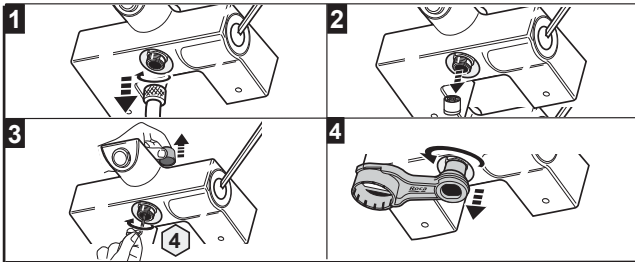
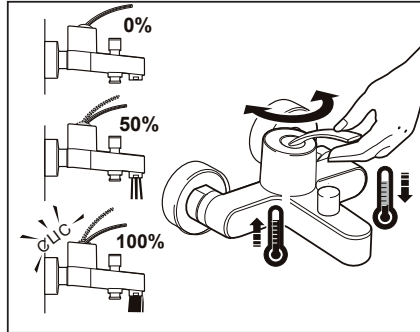







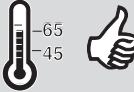

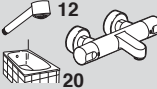
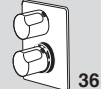
nº	Referencia	nº	Referencia	nº	Referencia	nº	Referencia
1	AG0092103R	8	AG0092807R	15	AG0093307R	17	AG0093507R
2	AG0092200R	9	A525020309	16	AG0093407R		
3	AG0092307R	10	AG0089100R				
4	AG0092409R	11	AG0092907R				
5	AG0092503R	12	AG0093003R				
6	AG0092603R	13	AG0093107R				
7	AG0092707R	14	AG0093207R				



Moai

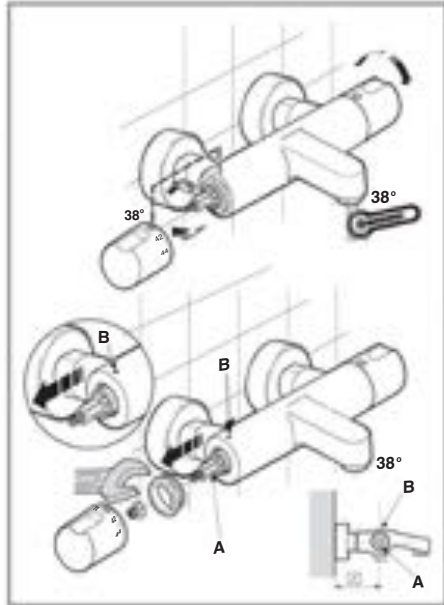
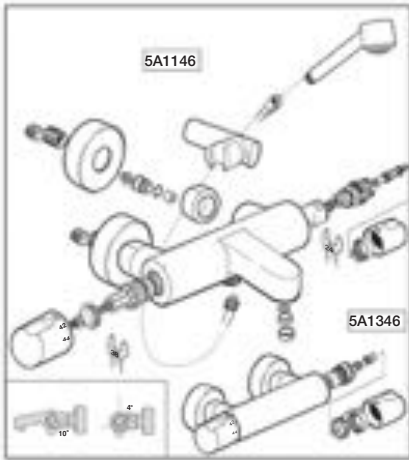
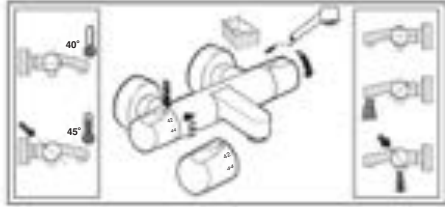
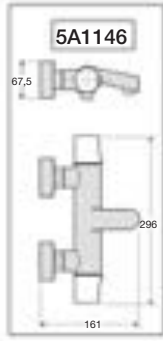
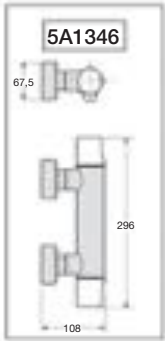
Instalación



	P	P bar		
	T	°C		
	Q	(3 bar) l/min		

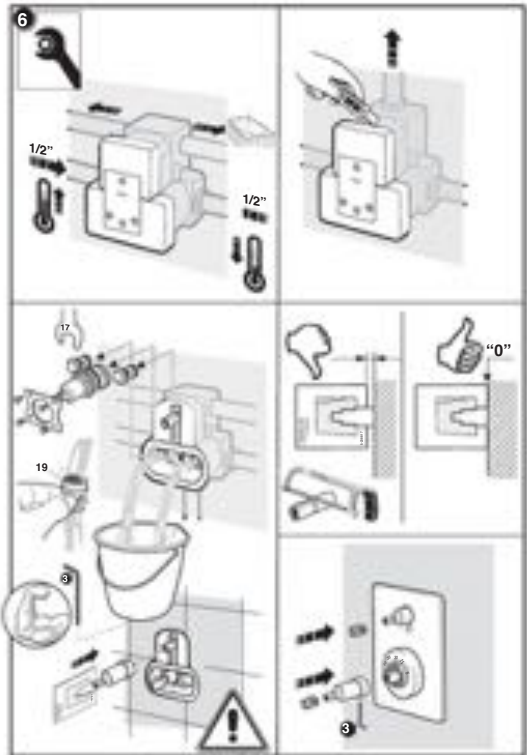
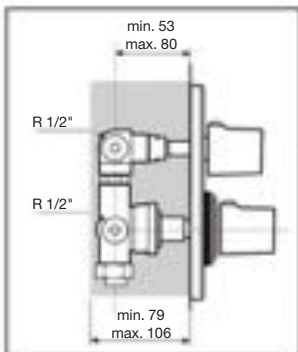
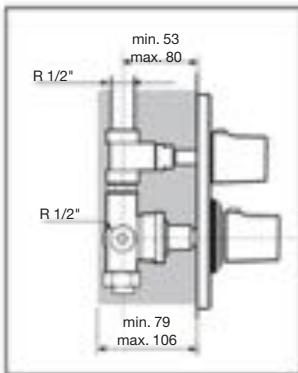
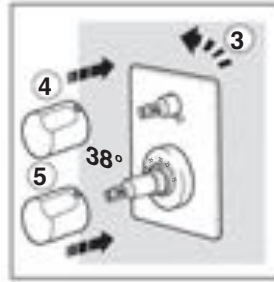
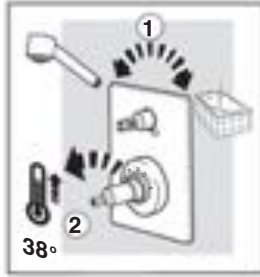
Moai-T

Instalación



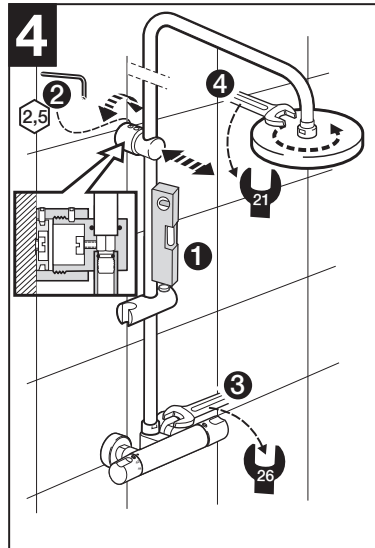
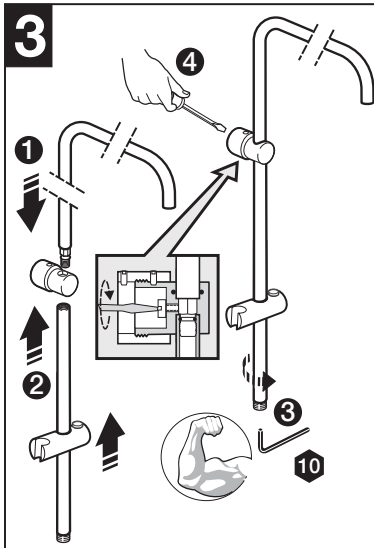
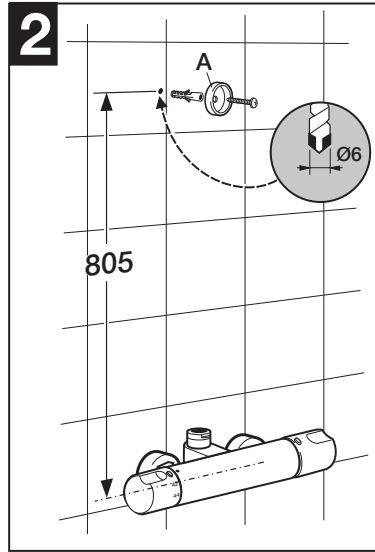
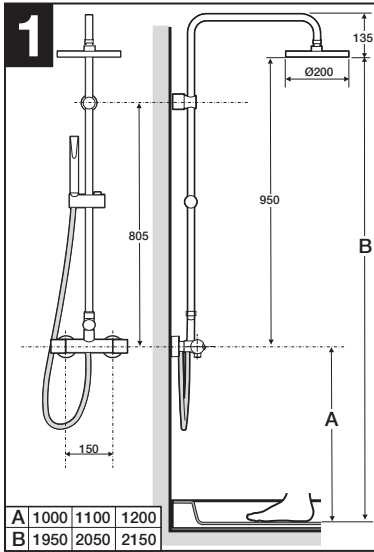
Moai-T

Instalación



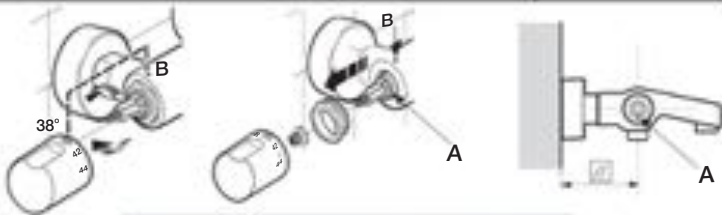
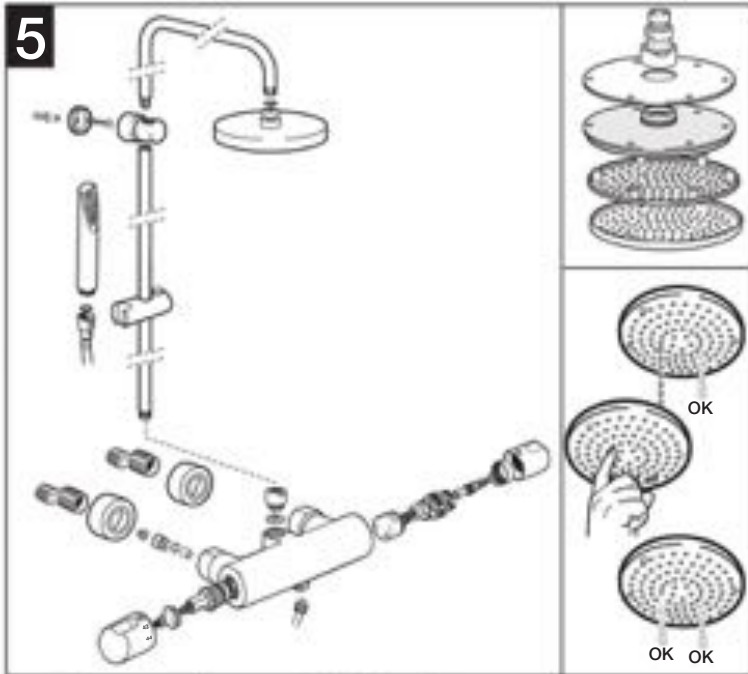
Moai-T

Instalación



Moai-T

Instalación



A	P	P bar	MAX 10	5	
	T	°C	80 MAX.	65 45	
	Q	litros (3 bar)		12	
				18	

Moai-E

Instalación



1. INSTALACIÓN

1. INSTALLATION

1.1. MONTAJE
ASSEMBLY

1

2

3

4

5

400mm max

250mm max

x1

x2

Ø8

+

Moai-E

Instalación

1.2. CONEXIONADO ALIMENTACIÓN AGUA
WATER SUPPLY CONNECTING

Sólo modelo pre-mezcla
Only pre-mixed model

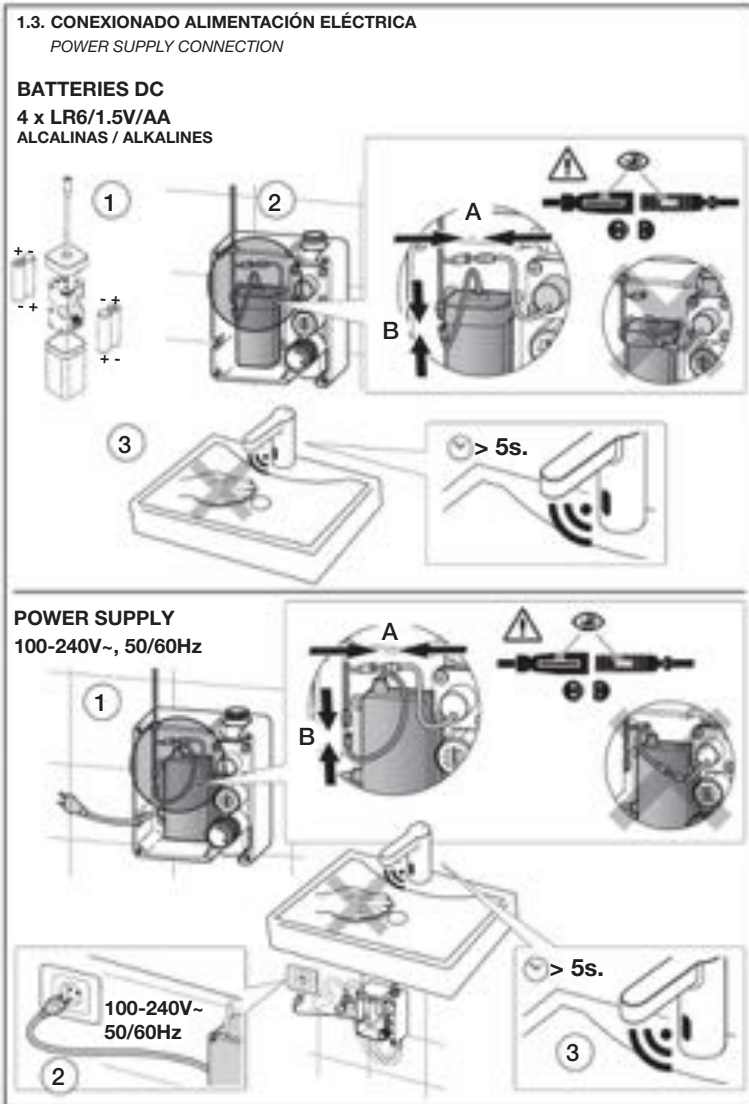
Llaves de paso no suministradas
Stopcocks not supplied

Cerrado
Closed

	P		P bar		MAX 8
	P		P bar	MIN 0,5	5 MAX 2 3
	T		°C	80 MAX 	65 45
	Q (3 bar)		l/min		 6 l/min

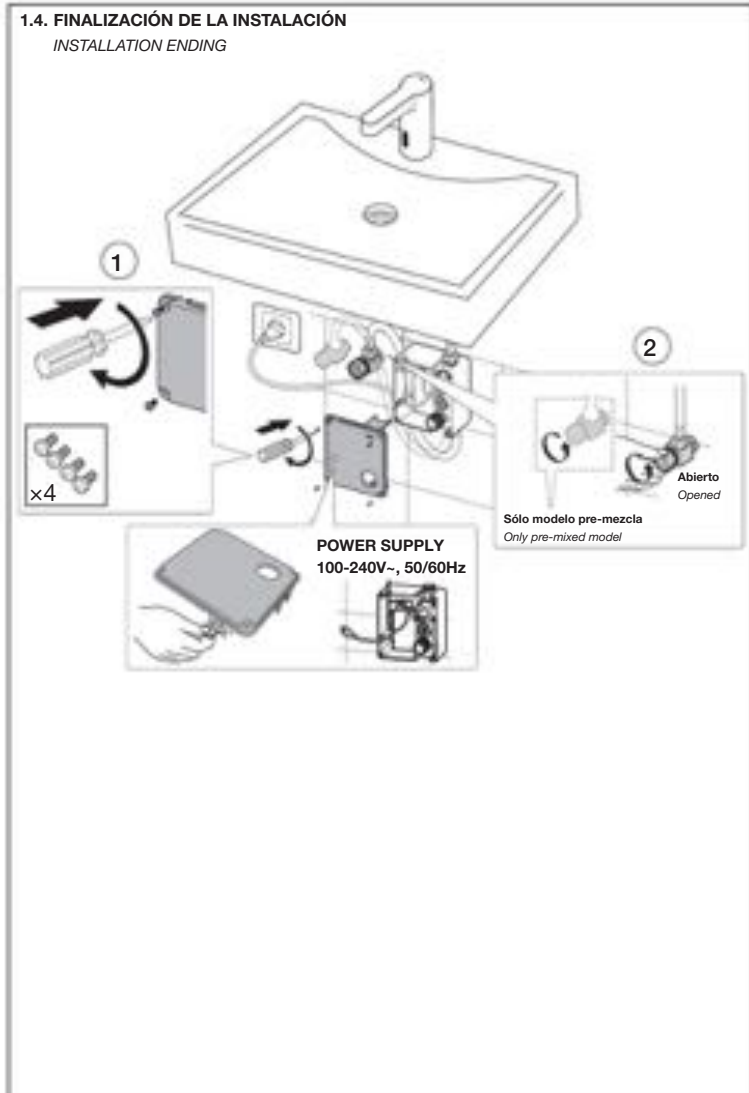
Moai-E

Instalación



Moai-E

Instalación



Moai-E

Instalación



2. UTILIZACIÓN

OPERATING INSTRUCTIONS

2.1. USO BÁSICO BASIC USE



1

Abrir
Open



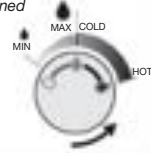
MODELO 1 AGUA
SINGLE WATER MODEL

MODELO PRE-MEZCLA
PRE-MIXED MODEL

Abierto
Opened



Abierto
Opened



Cerrado
Closed



Cerrado
Closed



2



3



Moai-E

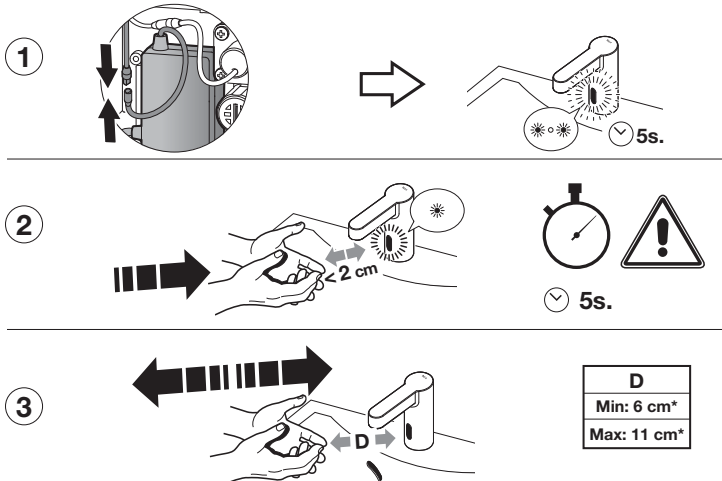
Instalación

2.2. AJUSTE DE LA DISTANCIA DE DETECCIÓN

DETECTION DISTANCE ADJUSTMENT

El grifo viene preajustado de fábrica (10 cm)*. La distancia de detección puede variarse en función de los requerimientos de instalación.

The faucet is preadjusted from factory (10 cm)*. The detection distance can be adjusted depending on the requirements of installation.



- ES**
- ① Desconectar y conectar la alimentación eléctrica.
 - ② Antes de 5 segundos (mientras el LED rojo parpadea) colocar las manos a menos de 2 cm. del LED.
 - ③ Cuando el LED quede con luz fija mover la mano a las distancia de detección deseada (entre 6 y 11 cm)*. Cuando se apague el LED el grifo queda ajustado a la distancia seleccionada.
- ⚠ **ATENCIÓN:** dependiendo del lugar de emplazamiento del grifo, es posible observar detecciones involuntarias. Si esto ocurriera, reducir la distancia de detección.

- EN**
- ① Unplug and re-plug power supply.
 - ② Within 5 seconds (while red LED blinks) place the hands closer than 2 cm. in front of LED.
 - ③ When the LED stops blinking, move the hands to the desired detection distance (between 6 and 11 cm)*. When the LED shuts off, the tap is adjusted to the desired detection distance.
- ⚠ **WARNING:** depending on the placement of the faucet, it is possible to experience involuntary detections. If that should happen, reduce the detection distance.

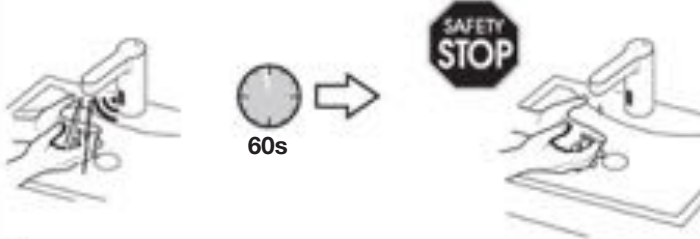
* Distancias determinadas con carta de color gris Kodak. (Realizadas con mano pueden variar).

Distances set with a Kodak gray scale card. (Distances set with hand may vary).

Moai-E

Instalación

2.3. AUTOSTOP



ES El flujo de agua se interrumpirá automáticamente pasados 60 segundos de su activación, como medida de seguridad, ante la invasión prolongada del campo de detección por parte de algún objeto. El grifo volverá a quedar operativo al retirar el objeto causante de la activación. El grifo incorpora además un sistema que asegura el cierre del paso de agua al quedarse sin alimentación eléctrica durante el uso del mismo.

EN *The flow will stop automatically after 60 seconds of use, to guard against the possibility of objects come into its field of detection. The tap becomes operational again when the object which caused this activation is removed.*

The tap has also a system which ensures that the tap shuts off if the batteries are run down or electric main supply is cut.



3. MANTENIMIENTO

MAINTENANCE

31. LIMPIEZA DEL GRIFO

TAP CLEANING



Cerrado
Closed



MODELO 1 AGUA
SINGLE WATER MODEL



MODELO PRE-MEZCLA
PRE-MIXED MODEL



Abierto
Opened



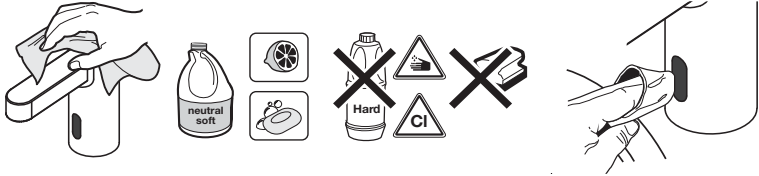
MODELO 1 AGUA
SINGLE WATER MODEL



MODELO PRE-MEZCLA
PRE-MIXED MODEL

Moai-E

Instalación



ES Limpiar el grifo solo con detergentes líquidos no ácidos. No utilizar ningún tipo de estropajo. Mantener limpio el visor cuidando de no rayarlo.

EN Clean the tap using only non-acid liquid detergents. Do not use any kind of scouring pad. Keep windows clean, taking care not to scratch them.

3.2. LIMPIEZA DE AIREADOR

AERATOR CLEANING



- ES** Descalcificar periódicamente el aireador introduciendo el bloque interior en vinagre. Limpiar los filtros ante una reducción clara del caudal suministrado por el grifo.
- EN** Decalcify the aerator at intervals by placing the interior unit in vinegar. Clean the filters whenever any marked reduction of tap flow is noted.

Moai-E

Instalación

3.3. LIMPIEZA DE FILTROS
FILTERS CLEANING

1

MODELO 1 AGUA
SINGLE WATER MODEL

MODELO PRE-MEZCLA
PRE-MIXED MODEL

2

x4

3

ES Descalcificar periódicamente el filtro introduciendo el bloque interior en vinagre. Limpiar los filtros ante una reducción clara del caudal suministrado por el grifo.

EN Decalcify the filter at intervals by placing the interior unit in vinegar. Clean the filters whenever any marked reduction of tap flow is noted.

4

5

MODELO 1 AGUA
SINGLE WATER MODEL

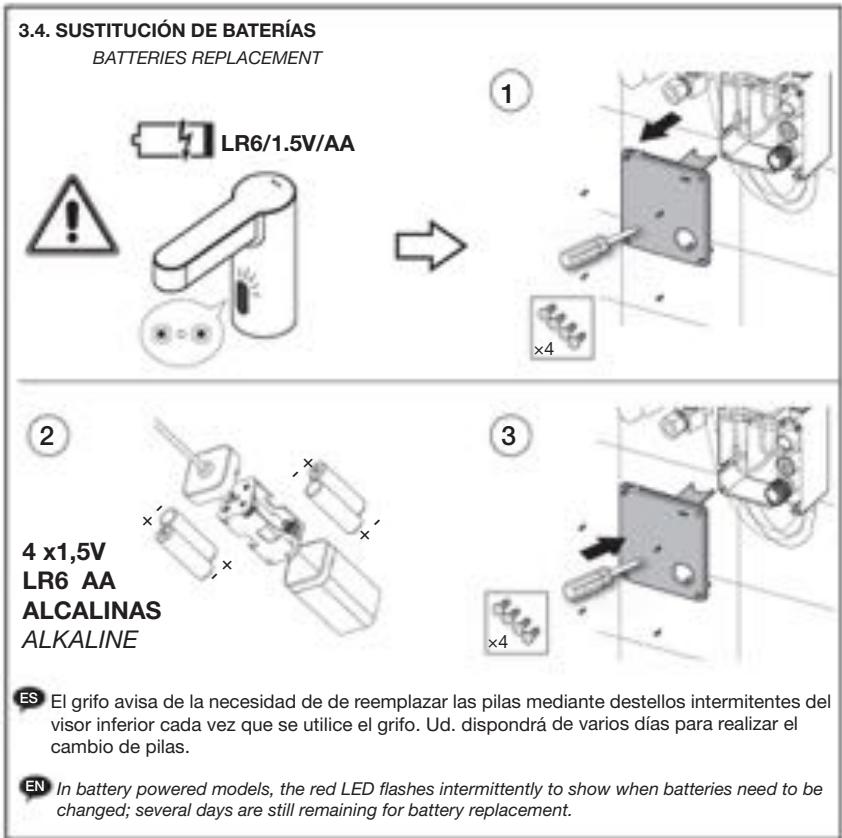
MODELO PRE-MEZCLA
PRE-MIXED MODEL

x4

Moai-E

Instalación

3.4. SUSTITUCIÓN DE BATERÍAS
BATTERIES REPLACEMENT



1

LR6/1.5V/AA

2

4 x 1,5V
LR6 AA
ALCALINAS
ALKALINE

3

ES El grifo avisa de la necesidad de de reemplazar las pilas mediante destellos intermitentes del visor inferior cada vez que se utilice el grifo. Ud. dispondrá de varios días para realizar el cambio de pilas.

EN In battery powered models, the red LED flashes intermittently to show when batteries need to be changed; several days are still remaining for battery replacement.

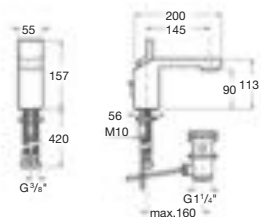
Singles Open

Ref. 5A3010C00

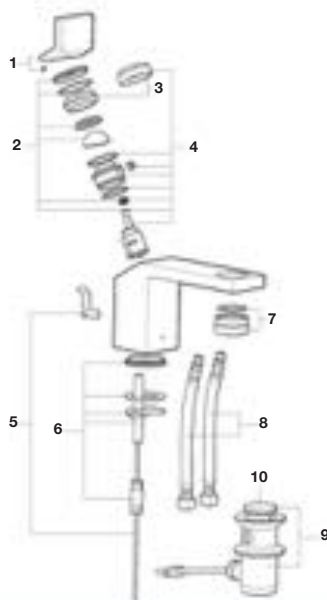
con cartucho cerámico

Mezclador para lavabo

Con aireador, desagüe automático y enlaces de alimentación flexibles.



nº	Referencia	nº	Referencia
1	AG0090300R	6	AG0090803R
2	AG0090400R	7	AG0090900R
3	AG0090503R	8	AG0035509R
4	AG0090603R	9	AG0075400R
5	AG0090700R	10	AG0088900R



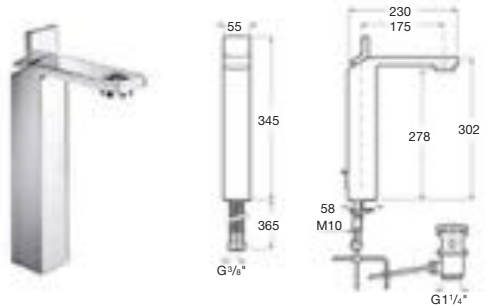
Singles Open

Ref. 5A3410C00

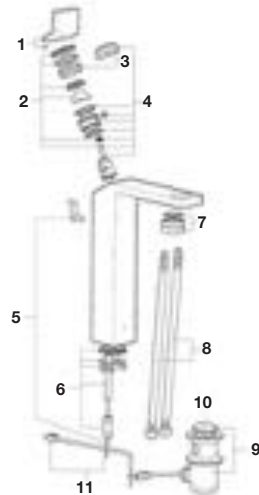
con cartucho cerámico

Mezclador de caño alto para lavabo

Con aireador, desagüe automático y enlaces de alimentación flexibles.



n°	Referencia	n°	Referencia
1	AG0090300R	7	AG0090900R
2	AG0090400R	8	AG0100409R
3	AG0090503R	9	AG0075400R
4	AG0090603R	10	AG0088900R
5	AG0090700R	11	AG0033300R
6	AG0090803R		



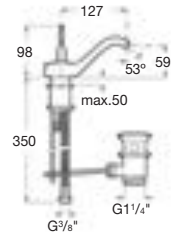
Urban

Ref. 5A3004C00

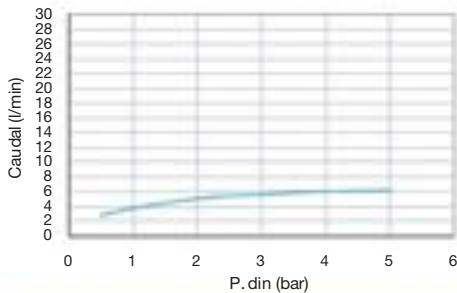
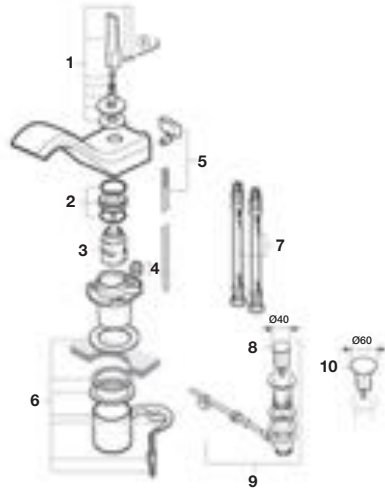
tecnología Joystick

Mezclador para lavabo

Con aireador, desagüe automático y enlaces de alimentación flexibles.



nº	Referencia	nº	Referencia
1	AG0040400R	6	AG0041003R
2	AG0040503R	7	AG0009209R
3	AG0008503R	8	AG0096200R
4	AG0040607R	9	AG0075300R
5	A525023000	10	AG0055800R



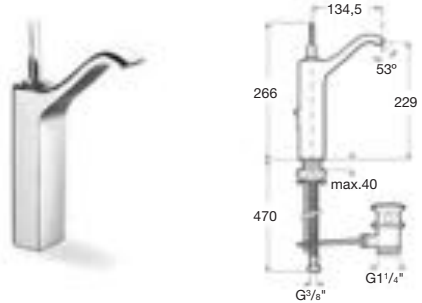
Urban

Ref. 5A3404C00

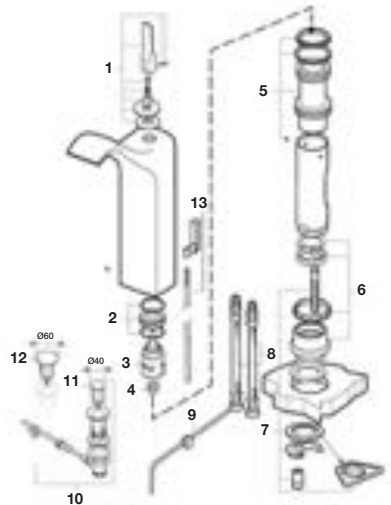
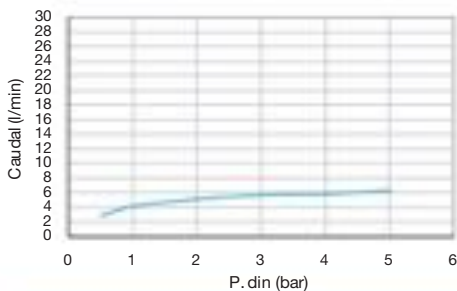
tecnología Joystick

Mezclador para lavabo de caño alto

Con aireador, desagüe automático y enlaces de alimentación flexibles.



n°	Referencia	n°	Referencia
1	AG0040400R	8	A525020409
2	AG0040503R	9	AG0033300R
3	AG0008503R	10	AG0075300R
4	AG0040607R	11	AG0096200R
5	AG0040703R	12	AG0055800R
6	AG0040803R	13	A525023000
7	AG0040903R		



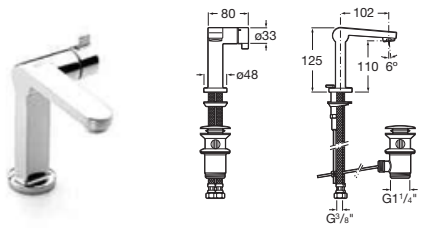
Singles

Ref. 5A3036C00

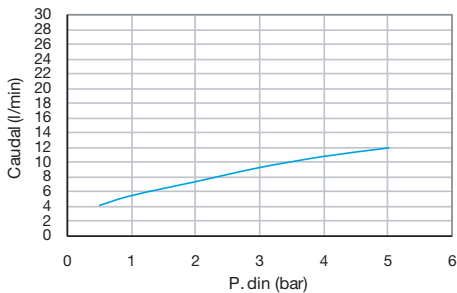
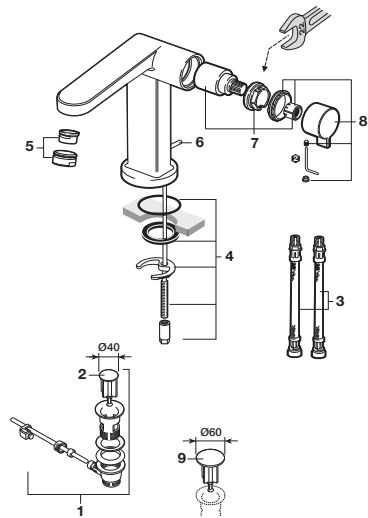
tecnología progresiva

Mezclador progresivo para lavabo

Con aireador, desagüe automático y enlaces de alimentación flexibles.



nº	Referencia	nº	Referencia
1	AG0075300R	6	AG0007219R
2	AG0096200R	7	AG0007107R
3	A525020309	8	AG0007000R
4	AG0006003R	9	AG0055800R
5	A525004700		

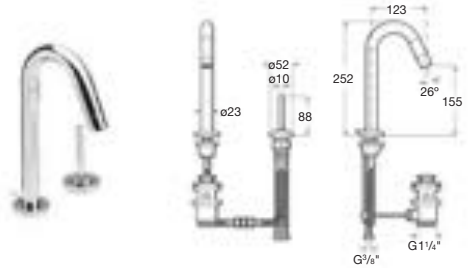


Singles

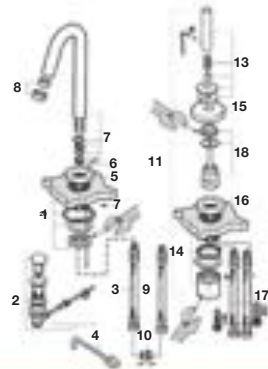
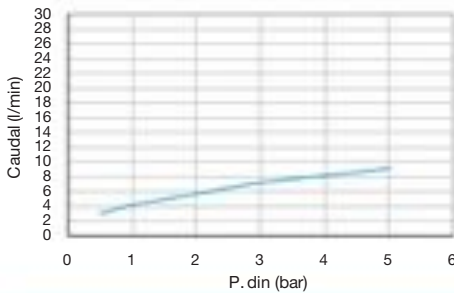
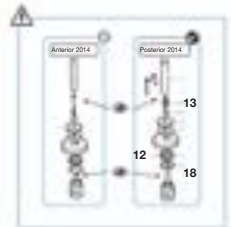
Ref. 5A3819C00

tecnología Joystick

Mezclador joystick para lavabo
 Con aireador, desagüe automático y
 enlaces de alimentación flexibles.



n°	Referencia	n°	Referencia	n°	Referencia
1	AG0008103R	8	AG0007900R	15	AG0008600R
2	AG0007800R	9	A525006309	16	AG0008703R
3	A525020309	10	AG0007503R	17	AG0009209R
4	AG0033300R	11	AG0008300R	18	AG0110303R
5	AG0008800R	12	AG0109303R		
6	AG0007219R	13	AG0110200R		
7	AG0007600R	14	AG0007403R		



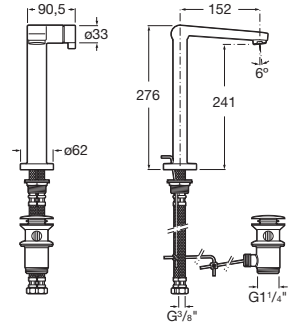
Singles

Ref. 5A7536C00

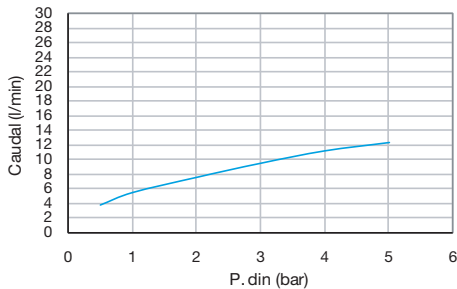
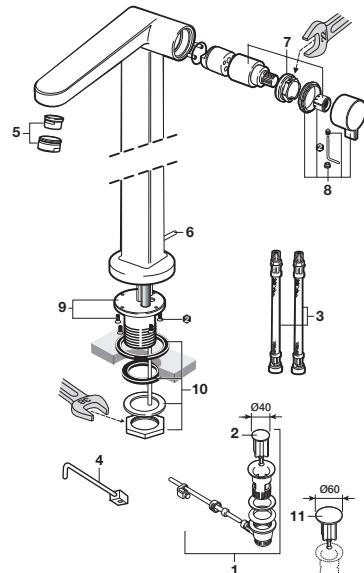
tecnología progresiva

Mezclador progresivo para lavabo de caño alto

Con aireador, desagüe automático y enlaces de alimentación flexibles.

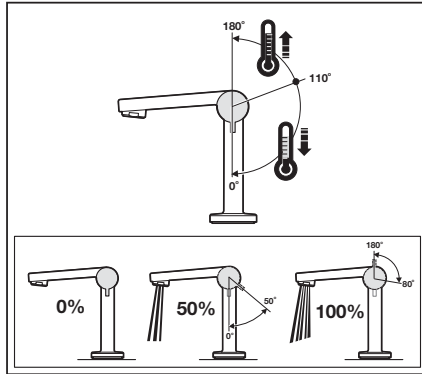


nº	Referencia	nº	Referencia
1	AG0075300R	7	AG0007107R
2	AG0096200R	8	AG0007000R
3	A525020309	9	AG0008903R
4	AG0033300R	10	AG0033203R
5	A525004700	11	AG0055800R
6	AG0007219R		



Singles

Instalación



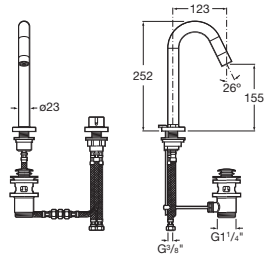
BCN

Ref. 5A3836C00

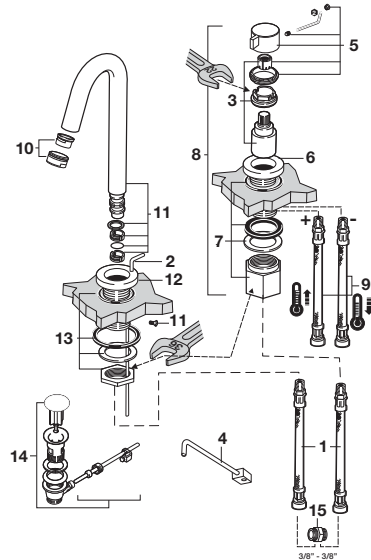
tecnología progresiva

Mezclado para lavabo con tecnología progresiva

Con aireador, desagüe automático y enlaces de alimentación flexibles.



nº	Referencia	nº	Referencia
1	A525020309	9	AG0008009R
2	AG0007219R	10	AG0007900R
3	AG0007107R	11	AG0007600R
4	AG0033300R	12	AG0008800R
5	AG0007700R	13	AG0008103R
6	AG0007300R	14	AG0007800R
7	AG0007403R	15	AG0007503R
8	AG0008400R		

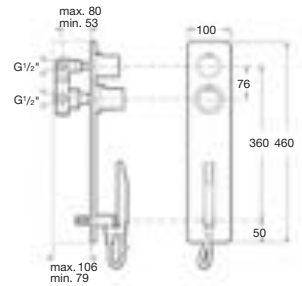


BCN-T

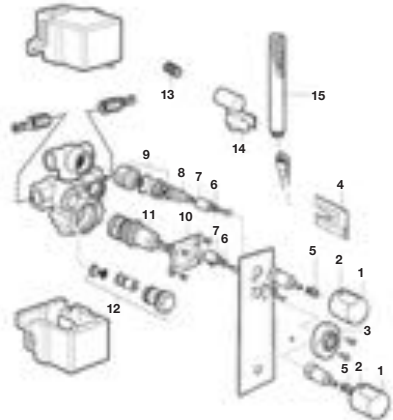
Ref. 5A2836C00

grifería termostática

Solución termostática para ducha
Mezclador termostático.

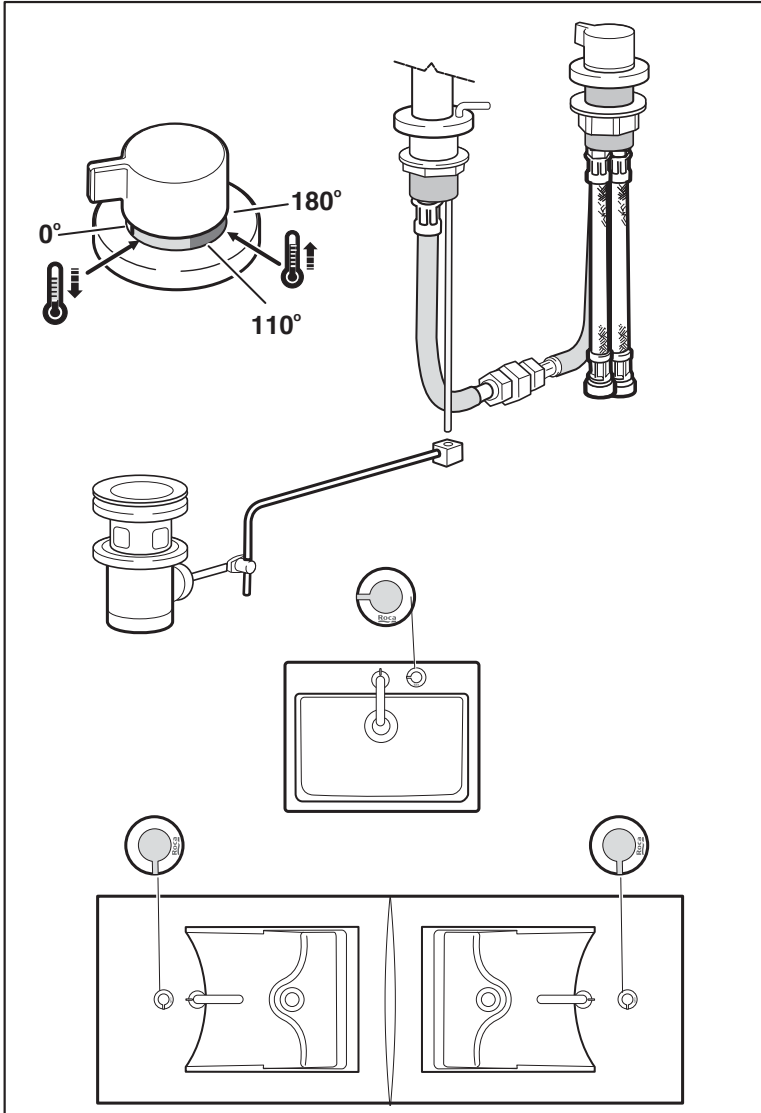


nº	Referencia	nº	Referencia
1	AG0029500R	9	AG0025300R
2	AG0089207R	10	AG0021103R
3	A523813100	11	AG0054403R
4	A525024303	12	A525018003
5	A525094907	13	A522212803
6	A525017903	14	AB0024900R
7	AG0028703R	15	A5B9047C00
8	AG0026103R		



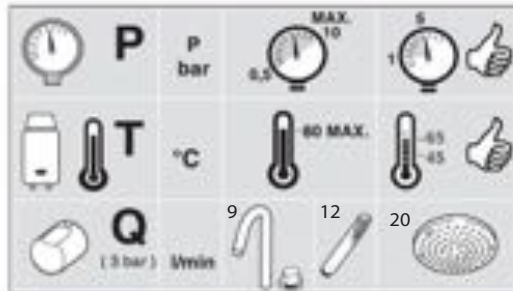
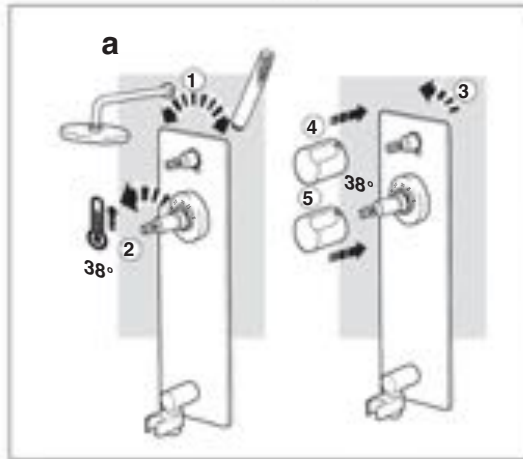
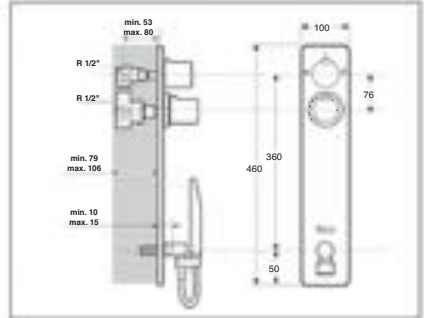
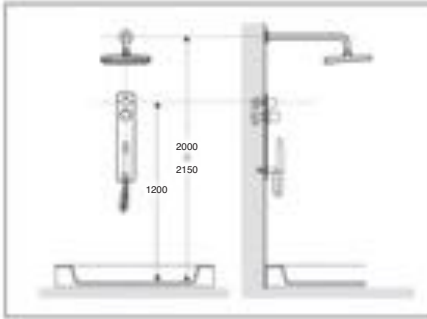
BCN

Instalación



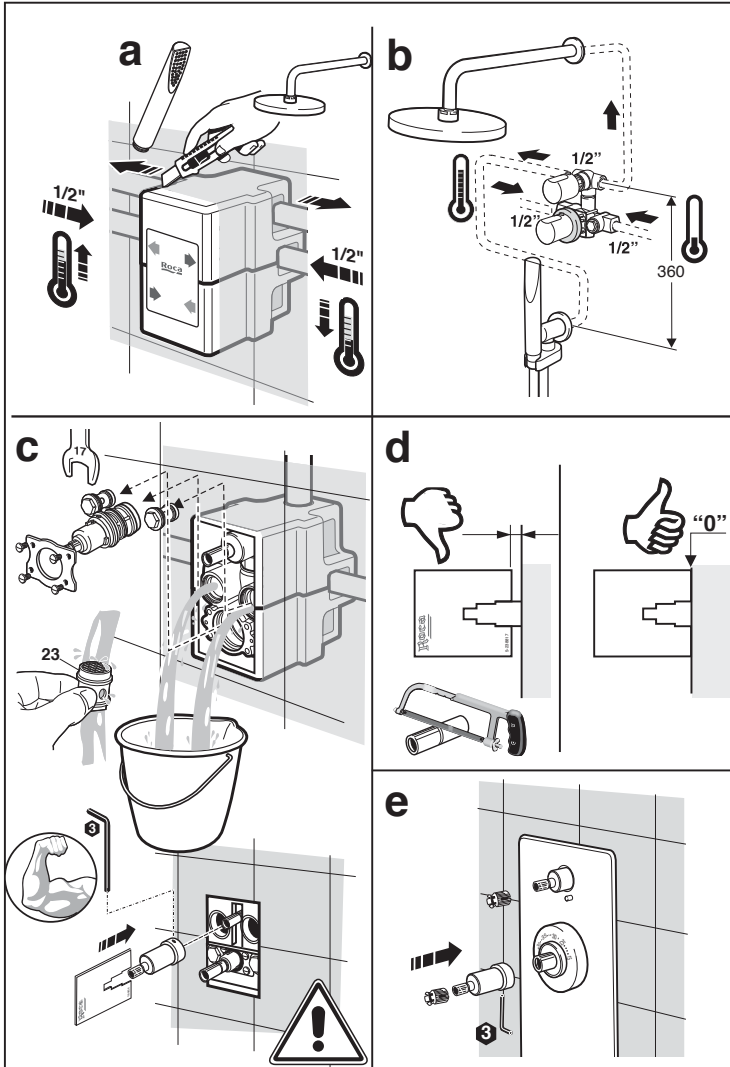
BCN-T

Instalación



BCN-T

Instalación



L90

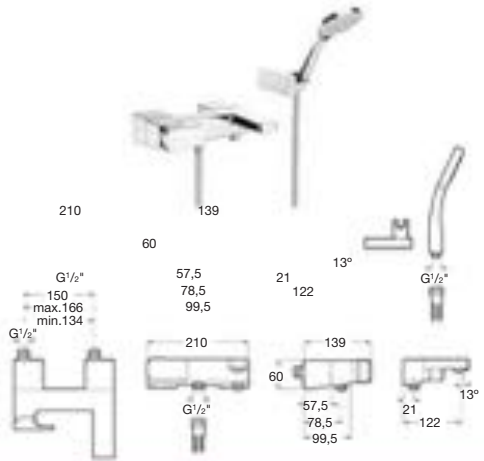
Ref. 5A0101C00

con cartucho cerámico

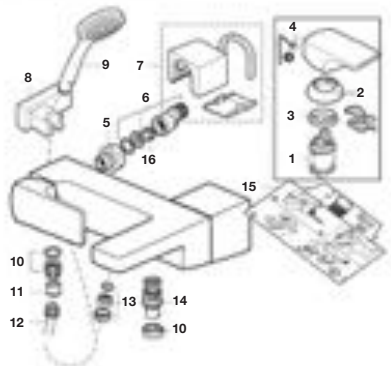
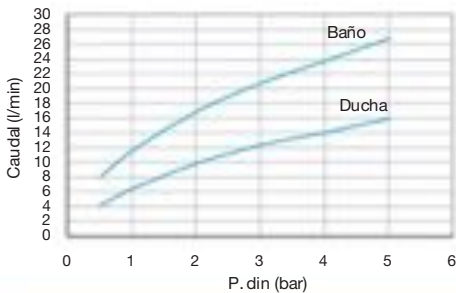
Mezclador exterior para baño-ducha

Con inversor automático, con retención, ducha de mano L90, flexible de 1,70 m y soporte ducha articulado.

PA-IX 28046/ICB



nº	Referencia	nº	Referencia	nº	Referencia
1	AG0053707R	7	AG0042900R	13	A525003600
2	AG0032100R	8	A525021600	14	A525023600
3	A525027803	9	AG0045000R	15	AG0043007R
4	AG0042800R	10	A525024200	16	A525024803
5	AG0021700R	11	A525005507		
6	AG0021603R	12	A525009800		

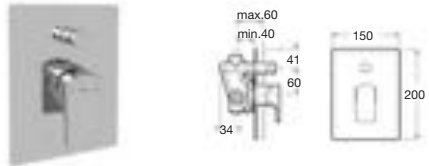


L90

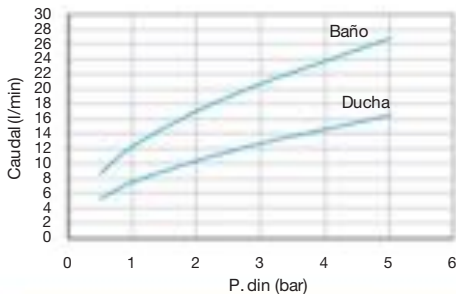
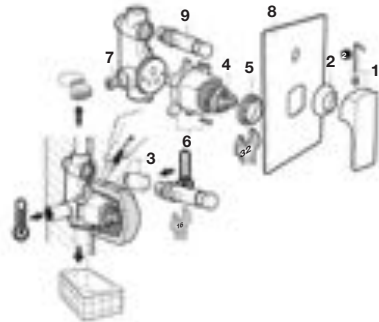
Ref. 5A0601C00

con cartucho cerámico

Mezclador empotrable de 1/2" para baño-ducha
Con retención e inversor automático.



nº	Referencia	nº	Referencia
1	AG0041800R	6	AG0042700R
2	AG0032100R	7	A525024803
3	AG0042607R	8	AG0043300R
4	AG0053707R	9	A525022800
5	A525027803		

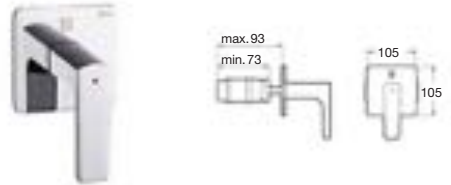


L90

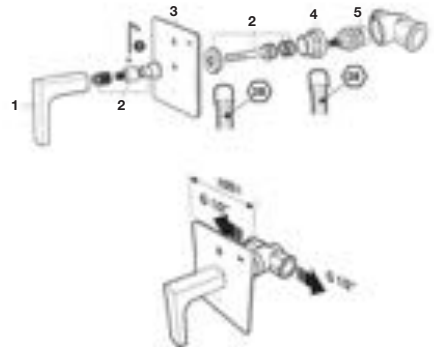
Ref. 5A1601C00

con cartucho cerámico

Llave de cierre empotrada para baño
o ducha G3/4"



nº	Referencia
1	AG0044100R
2	AG0043803R
3	AG0044000R
4	AG0043703R
5	AG0043603R



L90

Ref. 5A2001C00

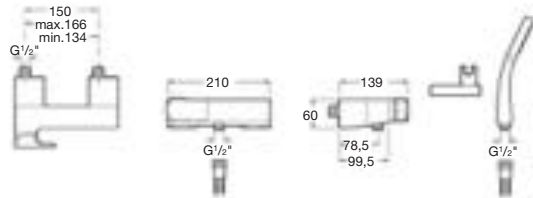
con cartucho cerámico

Mezclador exterior para ducha

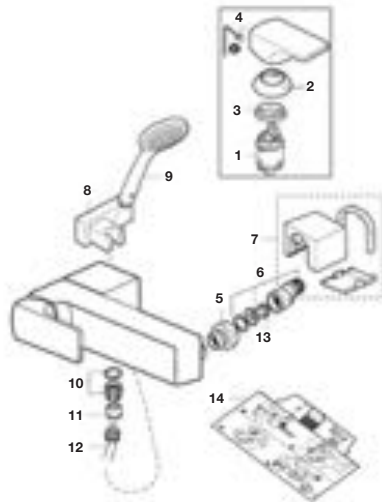
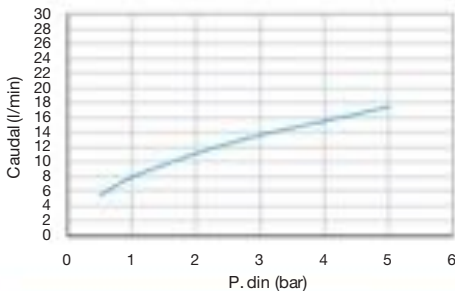
Con ducha de mano L90, flexible de 1,70 m y soporte ducha articulado.



PA-IX 28180/IA



nº	Referencia	nº	Referencia
1	AG0053707R	8	A525021600
2	AG0032100R	9	AG0045000R
3	A525027803	10	A525024200
4	AG0042800R	11	A525005507
5	AG0021700R	12	A525009800
6	AG0021603R	13	A525024803
7	AG0042900R	14	AG0043007R

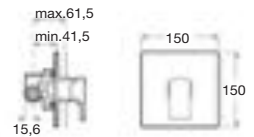


L90

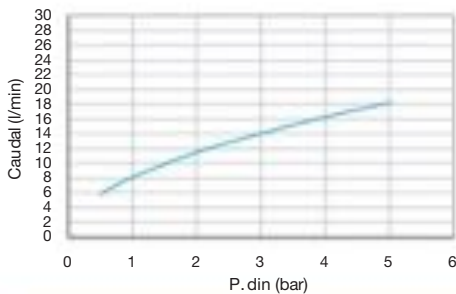
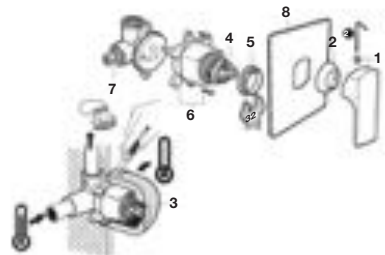
Ref. 5A2201C00

con cartucho cerámico

Mezclador empotrable de 1/2" para baño o ducha



nº	Referencia	nº	Referencia
1	AG0041800R	5	A525027803
2	AG0032100R	6	AG0042700R
3	AG0042607R	7	A525024803
4	AG0053707R	8	AG0043200R



L90

Ref. 5A3001C00

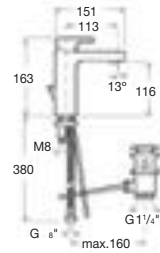
con cartucho cerámico

Mezclador para lavabo

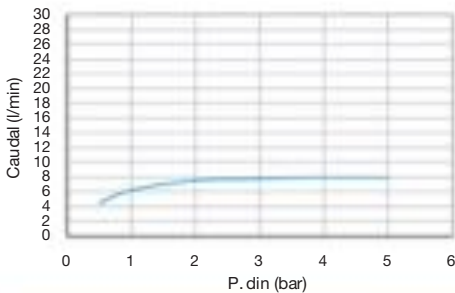
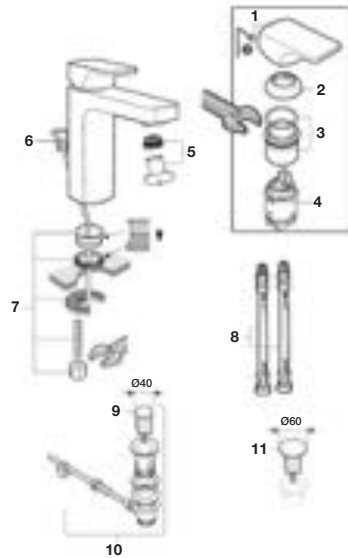
Con desagüe automático y enlaces de alimentación flexibles.



P-IX 28041/IO



nº	Referencia	nº	Referencia
1	AG0041800R	7	A525004403
2	AG0032100R	8	A525020309
3	AG0041903R	9	AG0096200R
4	A525005007	10	AG0075400R
5	AG0100007R	11	AG0055800R
6	A525020600		



L90

Ref. 5A3201C00 - 5A3901C00

con cartucho cerámico

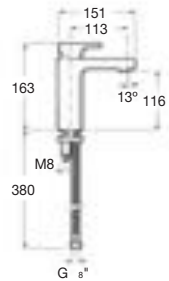
Mezclador para lavabo

Con enlaces de alimentación flexibles.
Cuerpo liso.

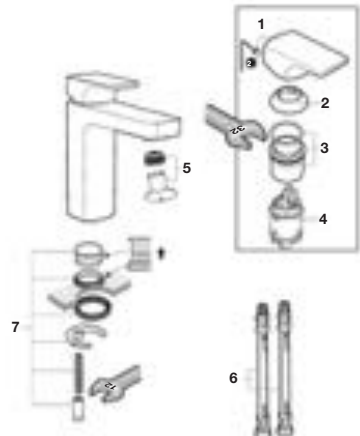
5A3901C00 Con desagüe click-clack



P-IX 28041/IO



nº	Referencia
1	AG0041800R
2	AG0032100R
3	AG0041903R
4	A525005007
5	AG0100007R
6	A525020309
7	A525004403



L90

Ref. 5A3401C00

con cartucho cerámico

Mezclador de caño alto para lavabo

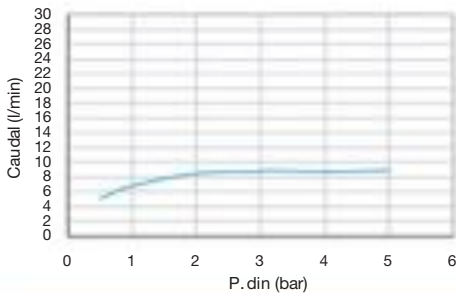
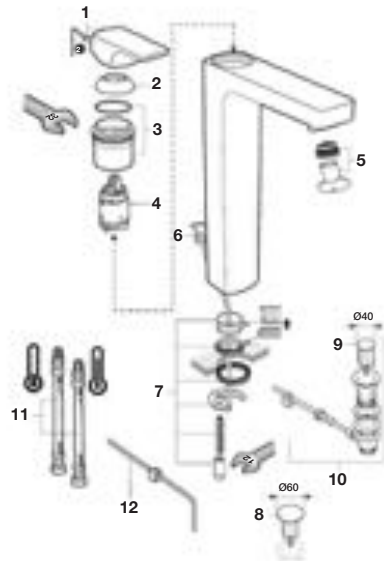
Con desagüe automático y enlaces de alimentación flexibles.



P-IX 28041/IO



nº	Referencia	nº	Referencia
1	AG0041800R	7	A525004403
2	AG0032100R	8	AG0055800R
3	AG0041903R	9	AG0096200R
4	A525005007	10	AG0075400R
5	AG0100007R	11	A525020409
6	A525020600	12	AG0033300R



L90

Ref. 5A3801C00

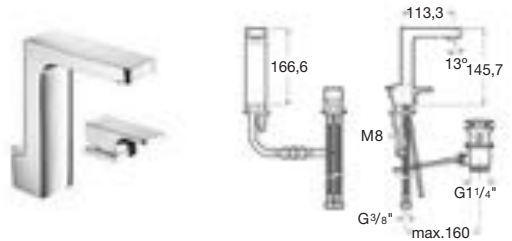
con cartucho cerámico

Mezclador para lavabo con maneta de repisa

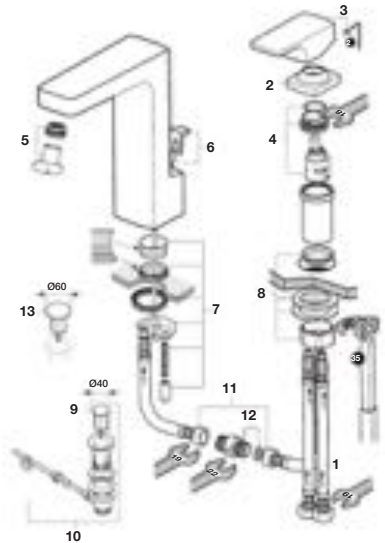
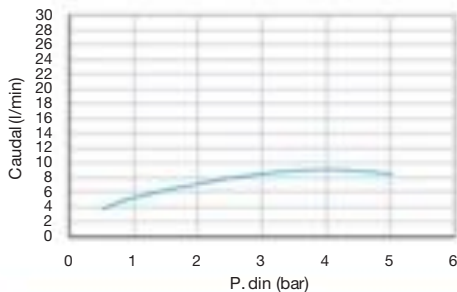
Con desagüe automático y enlaces de alimentación flexibles.



P-IX 28043/IO



nº	Referencia	nº	Referencia
1	AG0009209R	8	AG0007403R
2	AG0032100R	9	AG0096200R
3	AG0042200R	10	AG0075400R
4	AG0010203R	11	A525020509
5	AG0100007R	12	AG0007503R
6	A525020600	13	AG0055800R
7	A525004403		



L90

Ref. 5A4001C00

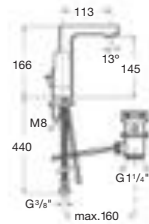
con cartucho cerámico

Mezclador para lavabo con maneta lateral

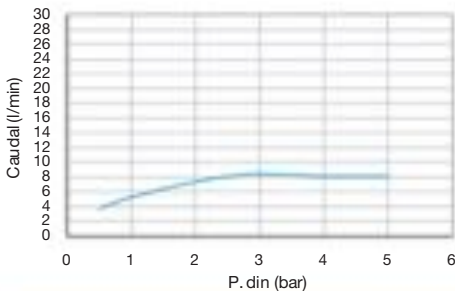
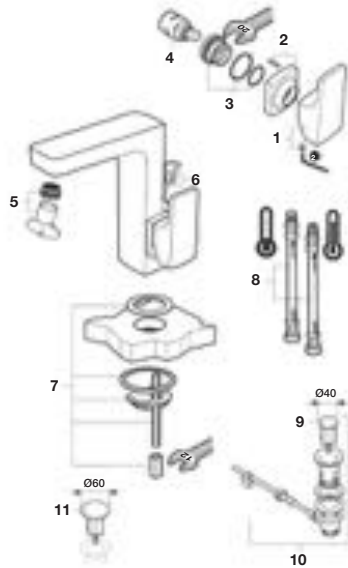
Con desagüe automático y enlaces de alimentación flexibles.



P-IX 28042/IO



nº	Referencia	nº	Referencia
1	AG0042000R	7	A525006903
2	AG0032100R	8	AG0009209R
3	AG0042103R	9	AG0096200R
4	AG0034103R	10	AG0075400R
5	AG0100007R	11	AG0055800R
6	A525020600		



L90

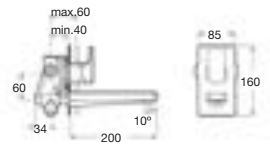
Ref. 5A4701C00

con cartucho cerámico

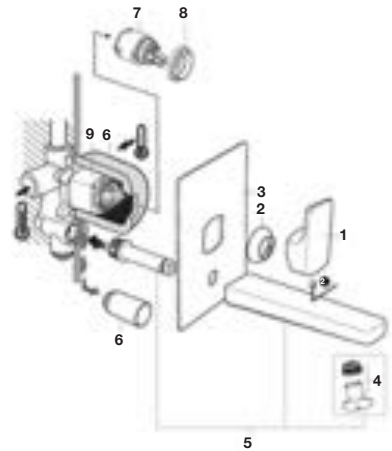
Mezclador empotrable para lavabo



P-IX 28044/IO



nº	Referencia	nº	Referencia
1	AG0042300R	6	AG0042607R
2	AG0032100R	7	AG0053707R
3	AG0042400R	8	A525027803
4	A525010007	9	AG0042700R
5	AG0042500R		



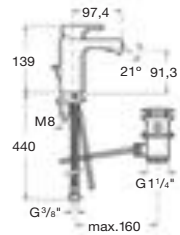
L90

Ref. 5A6001C00

con cartucho cerámico

Mezclador para bidé

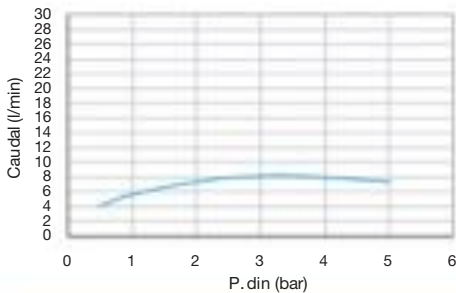
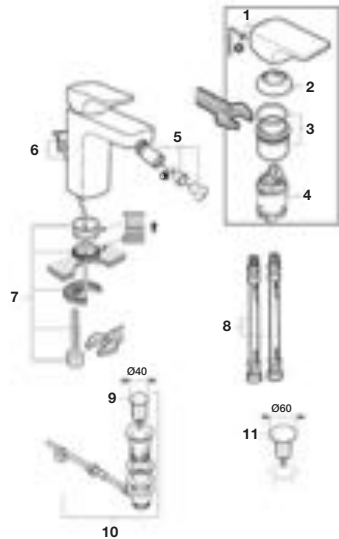
Con regulador de chorro a rótula, desagüe automático y enlaces de alimentación flexibles.



P-IX 28041/IO



n°	Referencia	n°	Referencia
1	AG0041800R	7	A525004403
2	AG0032100R	8	A525020309
3	AG0041903R	9	AG0096200R
4	A525005007	10	AG0075400R
5	A525003507	11	AG0055800R
6	A525020600		



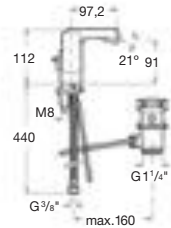
L90

Ref. 5A6301C00

con cartucho cerámico

Mezclador para bidé con maneta lateral

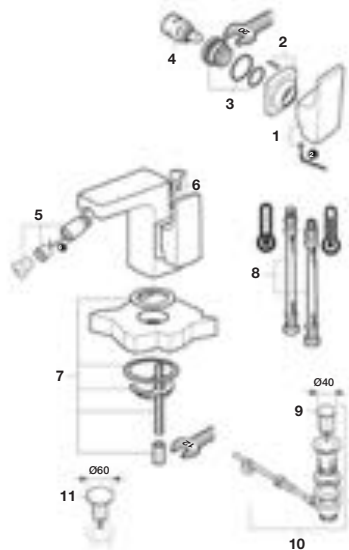
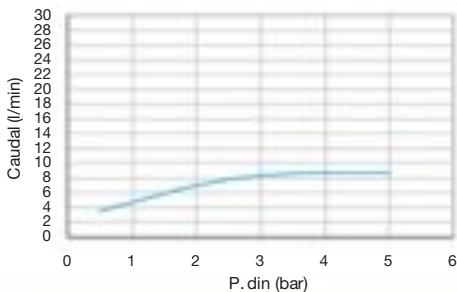
Con regulador de chorro a rótula, desague automático y enlaces de alimentación flexibles.



P-IX 28042/IO



nº	Referencia	nº	Referencia
1	AG0042000R	7	A525006903
2	AG0032100R	8	AG0009209R
3	AG0042103R	9	AG0096200R
4	AG0034103R	10	AG0075400R
5	A525003507	11	AG0055800R
6	A525020600		



L90

Ref. 5A8301C00

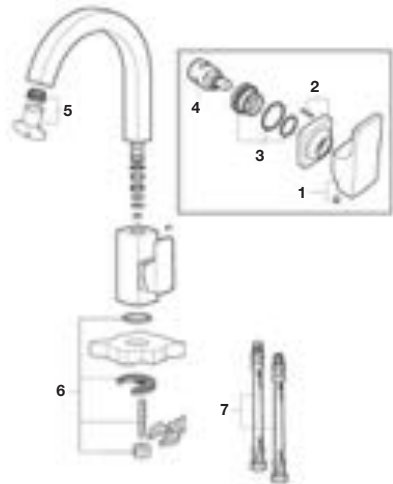
con cartucho cerámico

Mezclador para cocina

Con caño curvo, giratorio y enlaces de alimentación flexibles.



nº	Referencia
1	AG0042000R
2	AG0032100R
3	AG0042103R
4	AG0034103R
5	AG0100007R
6	A525006903
7	AG0009209R



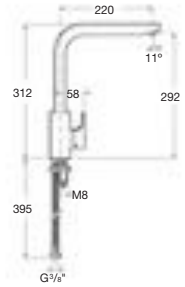
L90

Ref. 5A8501C00

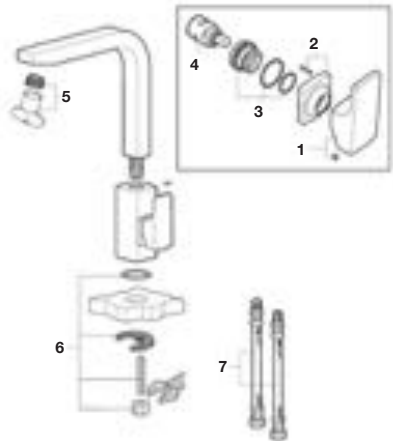
con cartucho cerámico

Mezclador para cocina

Con caño recto, giratorio y enlaces de alimentación flexibles.



nº	Referencia
1	AG0042000R
2	AG0032100R
3	AG0042103R
4	AG0034103R
5	AG0100007R
6	A525006903
7	AG0009209R

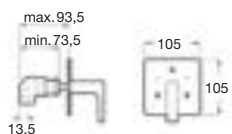


L90

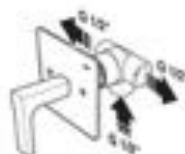
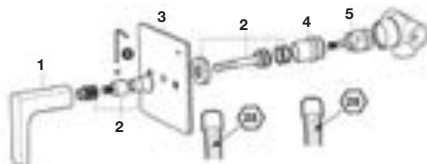
Ref. 5A9001C00

con cartucho cerámico

Inversor empotrable para baño o ducha de 2 vías



nº	Referencia
1	AG0044100R
2	AG0043803R
3	AG0044400R
4	AG0044303R
5	A525016803

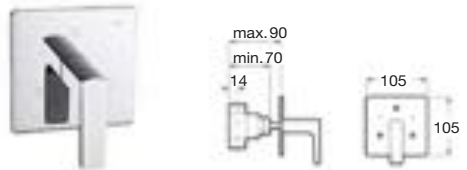


L90

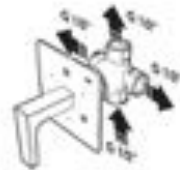
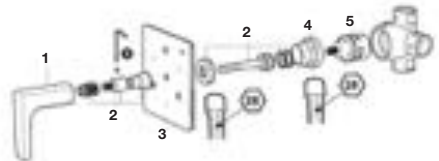
Ref. 5A9101C00

con cartucho cerámico

Inversor empotrable para baño o ducha de 3 vías



nº	Referencia
1	AG0044100R
2	AG0043803R
3	AG0044700R
4	AG0044603R
5	AG0044503R



L90

Ref. 5A9201C00 - 5A9301C00

con cartucho cerámico

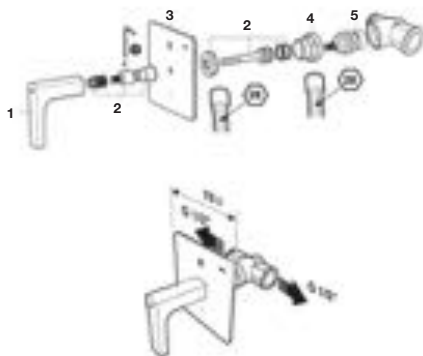
Llave de paso con montura cerámica
G3/4" y conexiones G1/2"

5A9201C00 Índice F (frío)

5A9301C00 Índice C (caliente)



nº	Referencia
1	AG0044200R
2	AG0043803R
3	AG0044000R
4	AG0043703R
5	AG0043603R



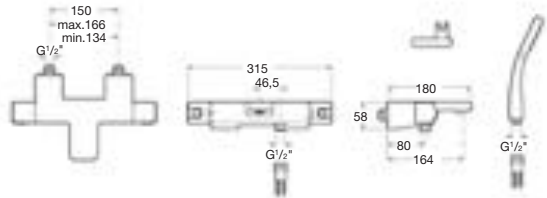
L90-T

Ref. 5A1101C00

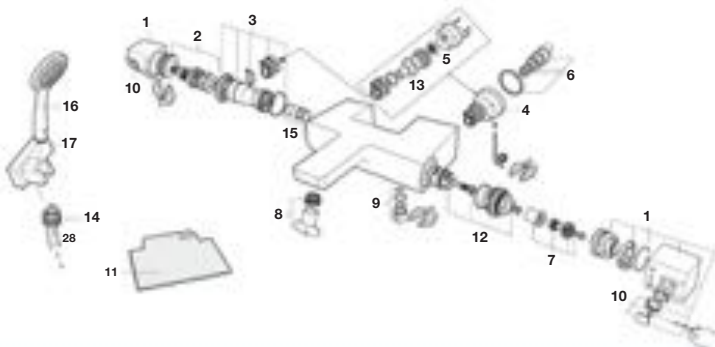
grifería termostática

Mezclador termostático exterior para baño-ducha

Con inversor automático, con retención, ducha de mano L90, flexible de 1,70 m y soporte ducha articulado.



nº	Referencia	nº	Referencia	nº	Referencia	nº	Referencia
1	AG0030000R	6	AG0009603R	11	AG0025807R	16	AG0045000R
2	A525015803	7	AG0030303R	12	A525016803	17	A525021600
3	A525015907	8	AG0085907R	13	AG0026307R		
4	AG0030103R	9	A525016609	14	A525009800		
5	A525016207	10	AG0084200R	15	A525017203		



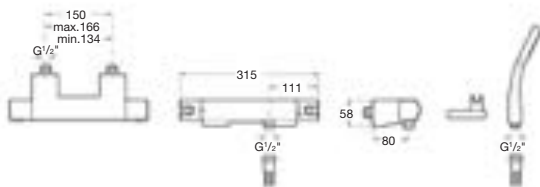
L90-T

Ref. 5A1301C00

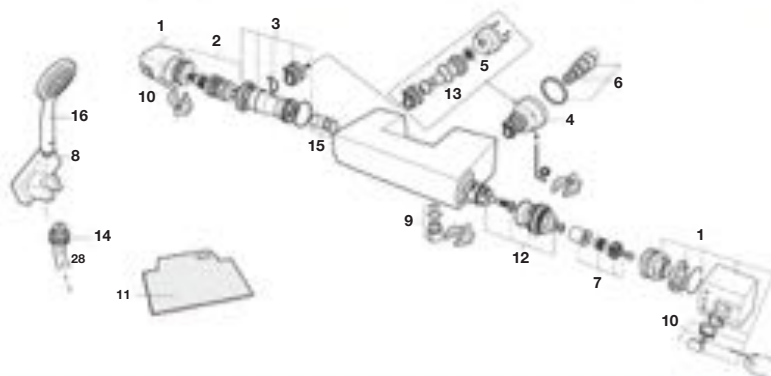
grifería termostática

Mezclador termostático exterior para ducha

Con ducha de mano L90, flexible de 1,70 m y soporte ducha articulado.



nº	Referencia	nº	Referencia	nº	Referencia	nº	Referencia
1	AG0030200R	5	A525016207	9	A525016609	13	AG0026307R
2	A525015803	6	AG0009603R	10	AG0084200R	14	A525009800
3	A525015907	7	AG0030303R	11	AG0025807R	15	A525017203
4	AG0030103R	8	A525021600	12	A525016803	16	AG0045000R



L90-T

Ref. 5A2801C00

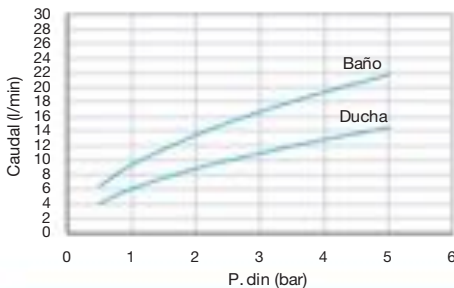
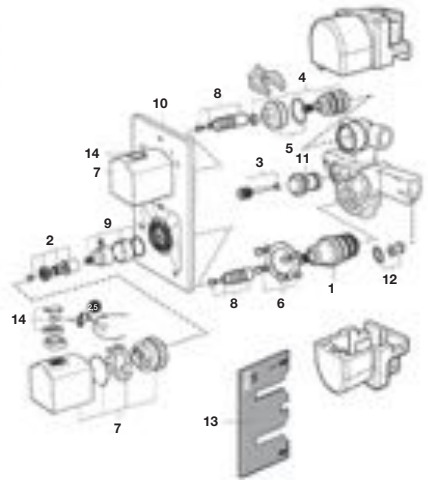
grifería termostática

Mezclador termostático empotrable de 1/2" para baño-ducha

Con desviador-regulador de caudal a las dos salidas superiores y salida inferior libre.



nº	Referencia	nº	Referencia
1	A525015803	8	AG0030403R
2	AG0030303R	9	A525017503
3	A525017803	10	AG0032500R
4	A525016803	11	A525018003
5	AG0030603R	12	A525024803
6	AG0030503R	13	AG0030707R
7	AG0030800R	14	AG0084200R

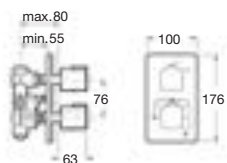


L90-T

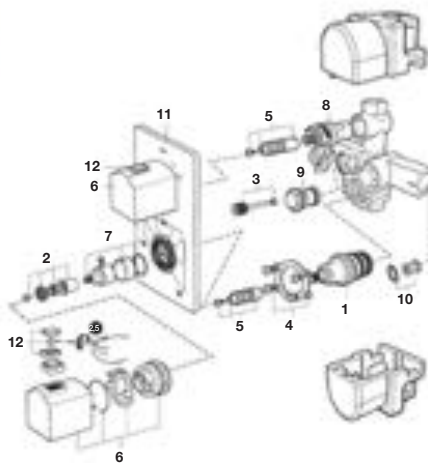
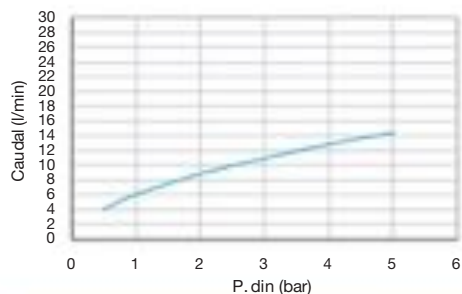
Ref. 5A2901C00

grifería termostática

Mezclador termostático empotrable de 1/2" - 1/2" para baño o ducha
Con llave de cierre y una salida inferior libre.



nº	Referencia	nº	Referencia
1	A525015803	7	A525017503
2	AG0030303R	8	A525018303
3	A525017803	9	A525018003
4	AG0030503R	10	A525024803
5	AG0030403R	11	AG0032600R
6	AG0030800R	12	AG0084200R



L90-E

Ref. 5A5301C00 - 5A5501C00

grifería electrónica

Mezclador electrónico para lavabo

Con enlaces de alimentación flexibles.

5A5301C00 Alimentación con 4 pilas alcalinas 1,5 V LRG (AA)

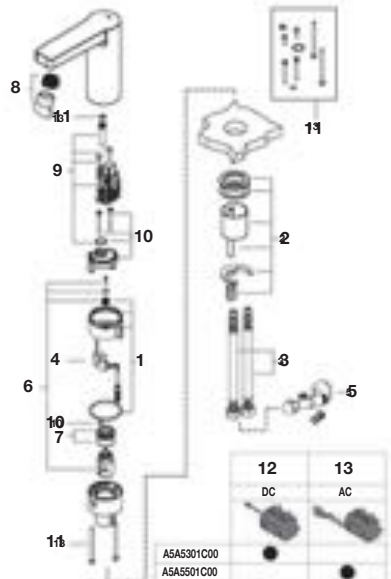
5A5501C00 Alimentación con conexión a la red 230 V



P-IX 28048/IO



nº	Referencia	nº	Referencia
1	AG0035200R	8	AG0098907R
2	AG0033903R	9	AG0034407R
3	AG0035509R	10	AG0034507R
4	AG0035307R	11	AG0034803R
5	AG0078200R	12	AG0034907R
6	AG0035103R	13	AG0035007R
7	AG0034203R		



L90-E

Ref. 5A5601C00 - 5A5701C00

grifería electrónica

Grifería electrónica para lavabo

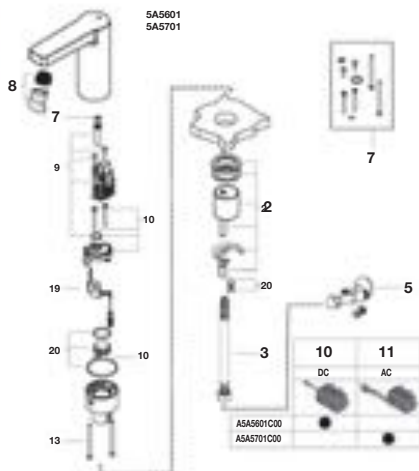
Con enlaces de alimentación flexibles.

5A5601C00 Alimentación con 4 pilas alcalinas 1,5 V LRG (AA)

5A5701C00 Alimentación con conexión a la red 230 V

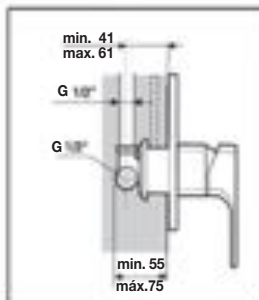
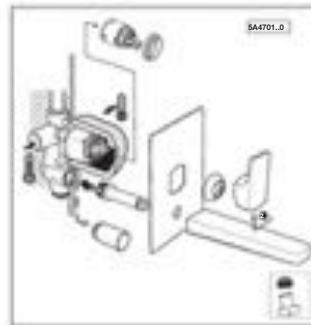
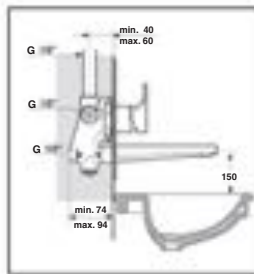
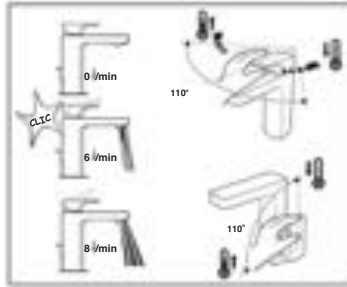


nº	Referencia	nº	Referencia
1	AG0035307R	7	AG0034803R
2	AG0033903R	8	AG0098907R
3	AG0035509R	9	AG0034407R
4	AG0034507R	10	AG0034907R
5	AG0078200R	11	AG0035007R
6	AG0035603R		



L90

Instalación



L90-E

Instalación



1. INSTALACIÓN

1. INSTALLATION

1.1. ANTES DE INSTALAR

BEFORE INSTALLATION



ES Sustituir las llaves de regulación existentes por las suministradas.

EN Replace the existing regulating cocks with those supplied.

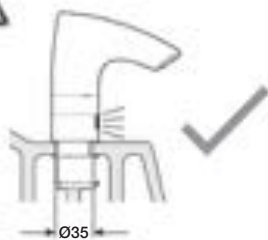


ES Purgar a fondo las tuberías antes y después de la instalación

EN Flush pipes thoroughly before and after installation.

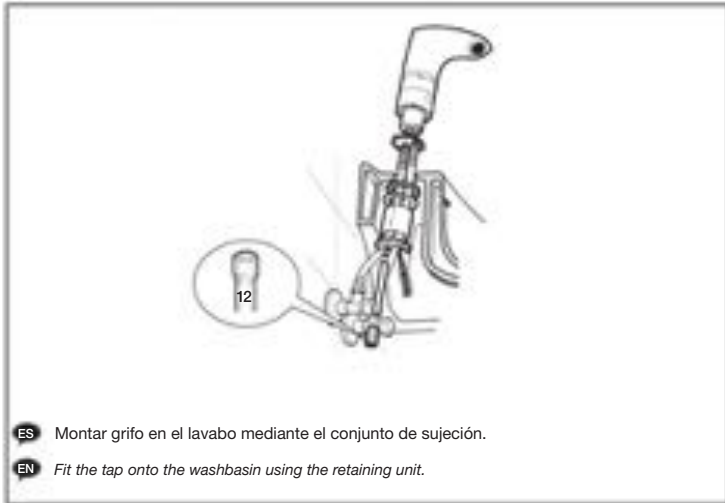
1.2. MONTAJE

ASSEMBLY



L90-E

Instalación



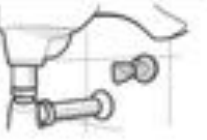
1.3. CONEXIONADO ALIMENTACIÓN AGUA

WATER SUPPLY CONNECTING

MODELS:



MODELS:



ES Montar el conjunto casquillo-filtro-antirretorno (modelos mezcladores) o únicamente el filtro (modelos sin mezclador).

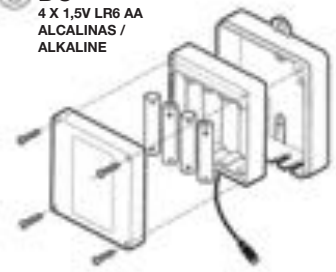
EN Fit the bushing-filter-check valve assembly (mixer models) or only filter (no mixer models).

L90-E

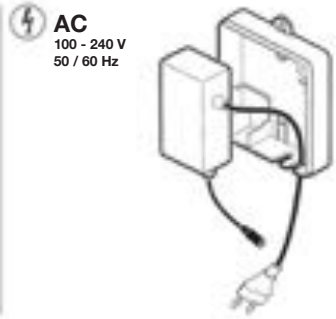
Instalación

1.4. CONEXIONADO ALIMENTACIÓN ELÉCTRICA
ELECTRIC SUPPLY CONNECTING

DC
4 X 1,5V LR6 AA
ALCALINAS /
ALKALINE



AC
100 - 240 V
50 / 60 Hz



ES Desatornillar y abrir la caja de sujeción del portapilas o fuente de alimentación.

Alimentación DC - Colocar 4 pilas alcalinas tipo LR6 AA de 1,5V con la polaridad indicada en el portapilas. Cerrar el portapilas. Colocar el portapilas en la caja de sujeción.

Alimentación AC - Colocar la fuente de alimentación en la caja de sujeción.

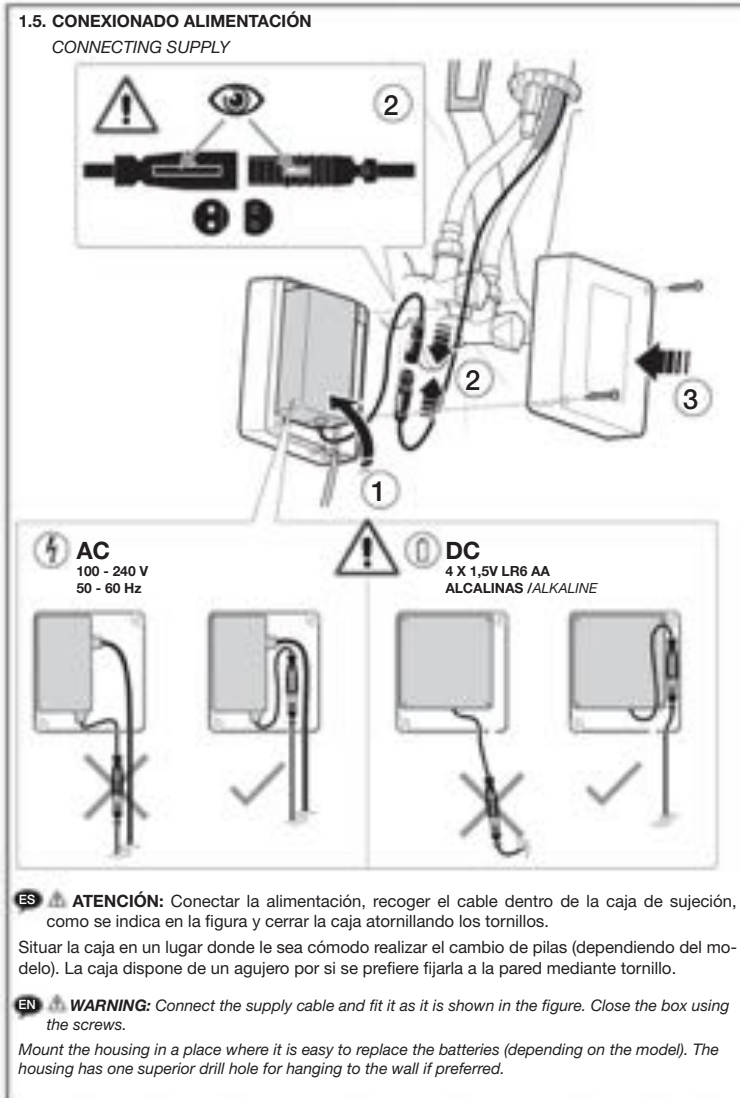
EN Remove the housing box screws and open it.

DC supply - Fit four 1.5V alkaline batteries of type LR6/AA with their poles positioned as shown on the battery holder. Fit the battery holder inside housing box.

AC supply - Fit the power supply inside housing box.

L90-E

Instalación



L90-E

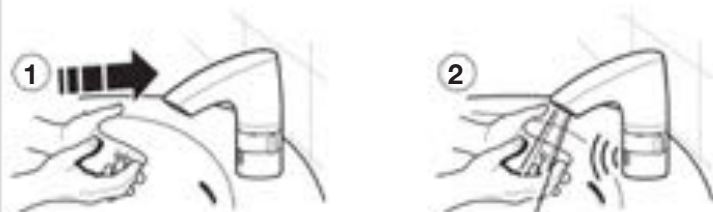
Instalación

2. UTILIZACIÓN

OPERATING INSTRUCTIONS

2.1. MODO AUTOMÁTICO

AUTOMATIC MODE



ES Para utilizar el grifo situar las manos delante del sensor dentro de la distancia de detección ajustada. La luz indicadora LED parpadeará tras cada detección durante los primeros 10 minutos.

EN The hands should be placed in front of the sensor and inside the adjusted detection distance for activate the faucet. The indicating LED light will blink after each detection for the first 10 minutes.

2.2. AUTOSTOP



ES El flujo de agua se interrumpirá automáticamente pasados 60 segundos de su activación, como medida de seguridad, ante la invasión prolongada del campo de detección por parte de algún objeto. El grifo volverá a quedar operativo al retirar el objeto causante de la activación.

El grifo incorpora además un sistema que asegura el cierre del paso de agua al quedarse sin alimentación eléctrica durante el uso del mismo.

EN The flow will stop automatically after 60 seconds of use, to guard against the possibility of objects come into its field of detection. The tap becomes operational again when the object which caused this activation is removed.

The tap has also a system which ensures that the tap shuts off if the batteries are run down or electric main supply is cut.

L90-E

Instalación

SÓLO MODELOS MEZCLADOR LAVABO ELECTRÓNICO
ONLY BASIN ELECTRONIC MIXER MODELS:



A5A53..C00

A5A55..C00

2.3. AJUSTE DE CAUDAL

FLOW RATE ADJUSTMENT



ES Se realiza a través de la maneta lateral (según modelos).

EN It can be adjusted through lateral handle (depending on the models).

2.4. AJUSTE DE TEMPERATURA

TEMPERATURE ADJUSTMENT



ES Se realiza a través de la maneta lateral (según modelos).

EN It can be adjusted through lateral handle (depending on the models).

L90-E

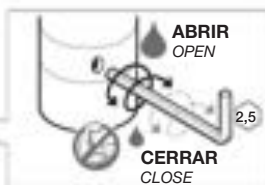
Instalación

SÓLO MODELOS MEZCLADOR ELECTRÓNICO ANTIVANDÁLICO
ONLY VANDAL-PROOF ELECTRONIC MIXER MODELS:



A5A59..C00
A5A58..C00

2.5. AJUSTE DE CAUDAL FLOW RATE ADJUSTMENT



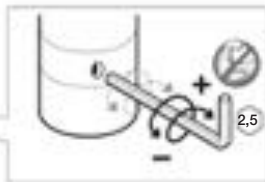
ES Se realiza con la ayuda de una llave Allen N° 2,5 por la parte posterior del grifo.

⚠ ATENCIÓN: no girar con fuerza una vez alcanzado el tope de caudal mínimo.

EN It can be adjusted using a 2,5 Allen key from behind the faucet.

⚠ WARNING: do not force the key after the lowest water flow limit is reached.

2.6. AJUSTE DE TEMPERATURA TEMPERATURE ADJUSTMENT



ES Se realiza con la ayuda de una llave Allen N° 2,5 por la parte posterior del grifo, después de alcanzar el caudal máximo de agua.

⚠ ATENCIÓN: no girar con fuerza una vez alcanzado el tope de temperatura máxima.

EN It can be adjusted using a 2,5 Allen key from behind the faucet, once the highest water flow level is reached.

⚠ WARNING: do not force the key after the highest temperature limit is found.

L90-E

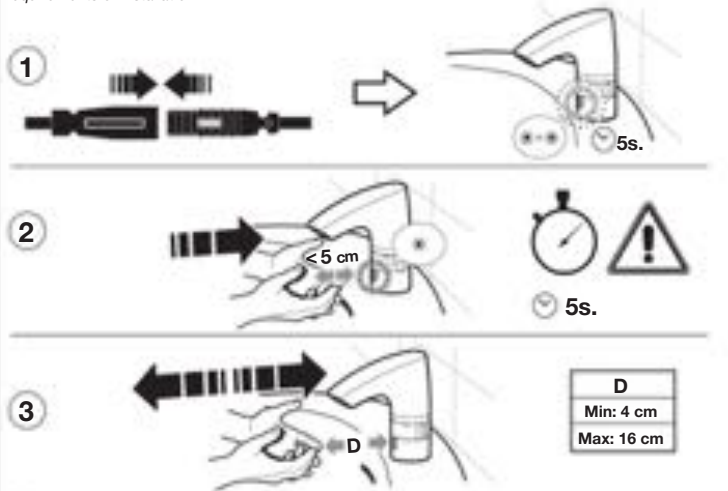
Instalación

2.7. AJUSTE DE LA DISTANCIA DE DETECCIÓN

DETECTION DISTANCE ADJUSTMENT

El grifo viene preajustado de fábrica. Esta distancia puede variarse en función de los requerimientos de instalación.

The faucet is preadjusted from factory. The detection distance can be adjusted depending on the requirements of installation.



ES

- 1 Desconectar y conectar la alimentación eléctrica.
- 2 Antes de 5 segundos (mientras el LED rojo parpadea) colocar las manos a menos de 5 cm. del LED.
- 3 Cuando el LED quede con luz fija mover la mano a la distancia de detección deseada (entre 4 y 16 cm.) Cuando se apague el LED el grifo queda ajustado a la distancia seleccionada.

⚠ ATENCIÓN: dependiendo del lugar de emplazamiento del grifo, es posible observar detecciones involuntarias. Si esto ocurriera, reducir la distancia de detección.

EN

- 1 Unplug and re-plug power supply.
- 2 Within 5 seconds (while red LED blinks) place the hands closer than 5 cm. in front of LED.
- 3 When the LED stops blinking, move the hands to the desired distance of detection (between 4 and 16 cm). When the LED shuts off, the tap is adjusted to the desired detection distance.

⚠ WARNING: depending on the placement of the faucet, it is possible to experience involuntary detections. If that happens, reduce the detection distance.

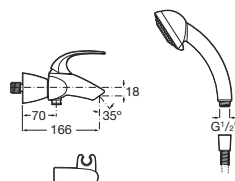
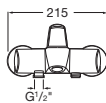
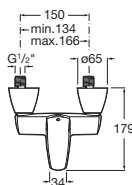
M2-N

Ref. 5A0168C00

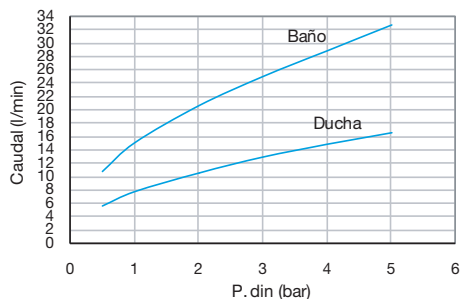
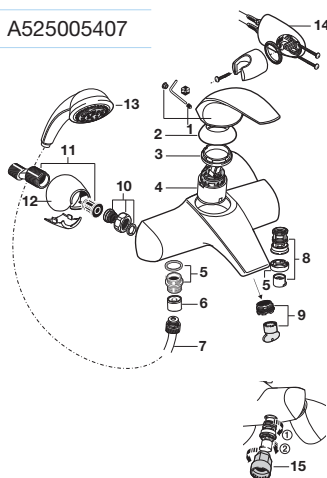
con cartucho cerámico

Mezclador exterior para baño y ducha

Con inversor automático con retención, ducha teléfono, flexible de 1,70 m y soporte articulado.



nº	Referencia	nº	Referencia	nº	Referencia
1	AG0036900R	7	A525009800	13	AG0041700R
2	AG0032100R	8	A525023600	14	A526703910
3	A525027803	9	A525087807	15	A525005407
4	AG0053707R	10	AG0002500R		
5	A525024200	11	A525005308		
6	A525005507	12	AG0037300R		



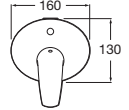
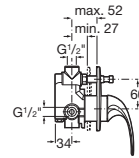
M2-N

Ref. 5A0668C00

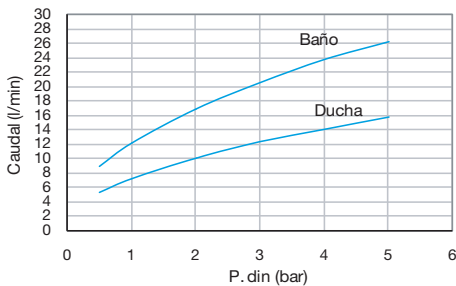
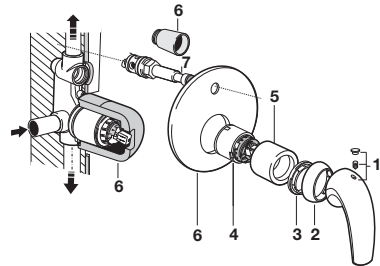
con cartucho cerámico

Mezclador empotrable de 1/2" para baño-ducha

Con inversor automático.



nº	Referencia	nº	Referencia
1	AG0037000R	5	AG0038800R
2	AG0032100R	6	AG0037800R
3	A525027803	7	A525006500
4	AG0053707R		



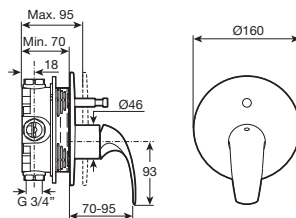
M2-N

Ref. 5A0B68C00

con cartucho cerámico

Mezclador empotrable de 1/2" para baño-ducha

A completar con: RocaBox ref 525869403

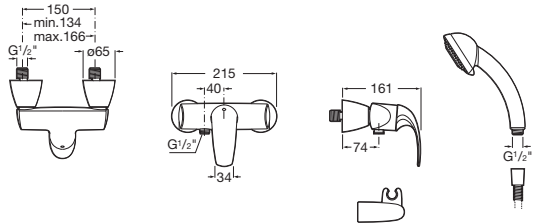


M2-N

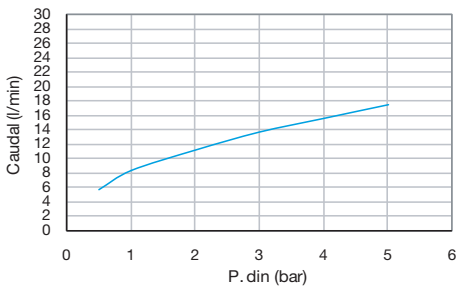
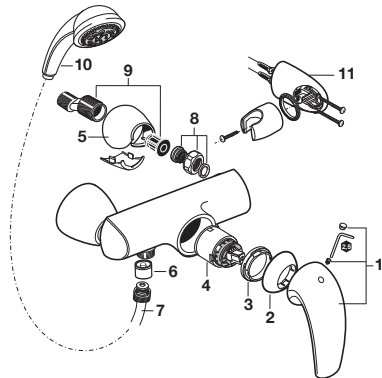
Ref. 5A2068C00

con cartucho cerámico

Mezclador exterior para ducha
Con ducha teléfono, flexible de
1,50 m y soporte articulado.



nº	Referencia	nº	Referencia
1	AG0037000R	7	A525009800
2	AG0032100R	8	AG0002500R
3	A525027803	9	A525005308
4	AG0053707R	10	AG0041700R
5	AG0037300R	11	A526703910
6	A525005507		

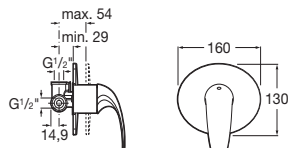


M2-N

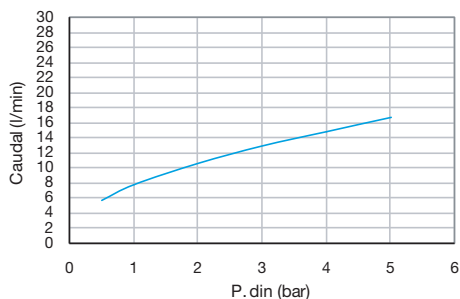
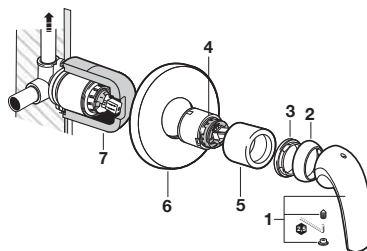
Ref. 5A2268C00

con cartucho cerámico

Mezclador empotrable de 1/2" para baño o ducha



nº	Referencia	nº	Referencia
1	AG0037000R	5	AG0038800R
2	AG0032100R	6	AG0038700R
3	A525027803	7	AG0037800R
4	AG0053707R		



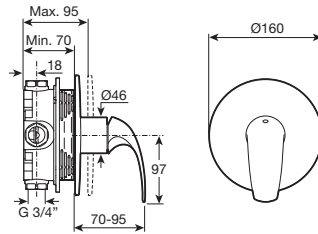
M2-N

Ref. 5A2B68C00

con cartucho cerámico

Mezclador empotrable de 1/2" para
baño o ducha

A completar con: RocaBox ref
525869403



M2-N

Ref. 5A3068C00 - 5A3168C00

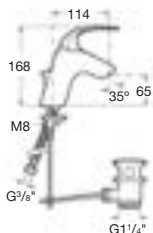
con cartucho cerámico

Mezclador para lavabo

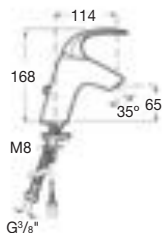
Con aireador y enlaces de alimentación flexibles.

5A3068C00 Con desagüe automático

5A3168C00 Con tragacadenilla

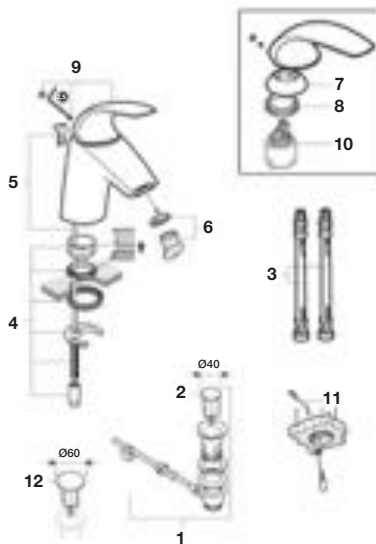
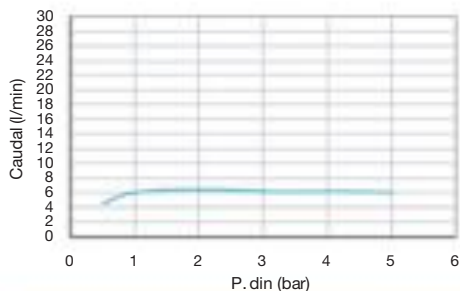


5A3068C00



5A3168C00

nº	Referencia	nº	Referencia
1	AG0075300R	7	AG0032100R
2	AG0096200R	8	A525027803
3	A525020309	9	AG0036900R
4	A525021803	10	A525005007
5	A525023000	11	A525004600
6	A525003307	12	AG0055800R



M2-N

Ref. 5A6068C00 - 5A6168C00

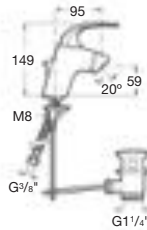
con cartucho cerámico

Mezclador para bidé

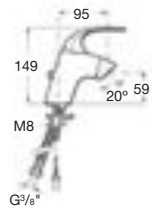
Con regulador de chorro a rótula y enlaces de alimentación flexibles.

5A6068C00 Con desagüe automático

5A6168C00 Con tragacadenilla



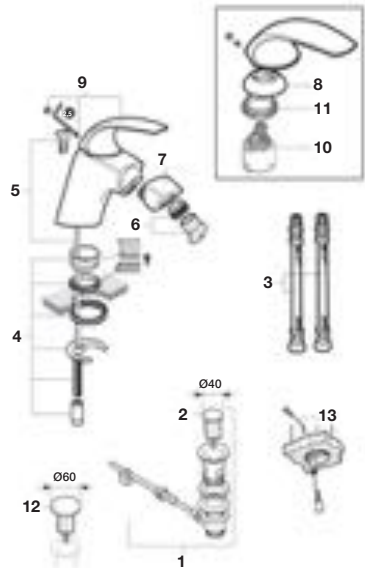
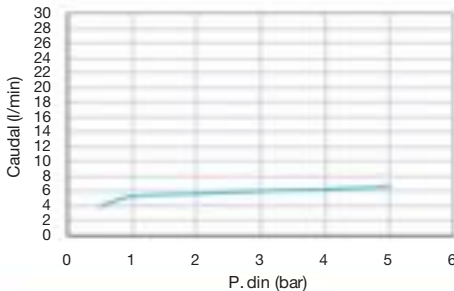
5A6068C00



5A6168C00



nº	Referencia	nº	Referencia
1	AG0075300R	8	AG0032100R
2	AG0096200R	9	AG0039200R
3	A525020309	10	A525005007
4	A525021803	11	A525027803
5	A525023000	12	AG0055800R
6	A525010807	13	A525004600
7	AG0037200R		



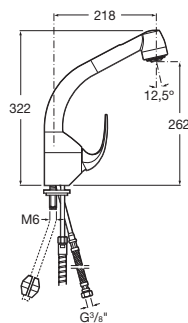
M2-N

Ref. 5A8168C00

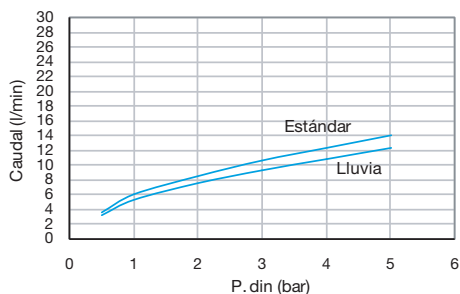
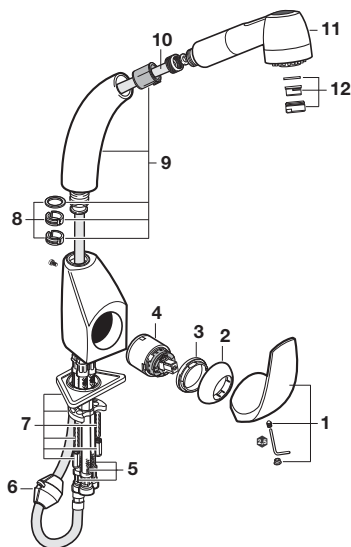
con cartucho cerámico

Mezclador para cocina

Con caño giratorio, ducha lavavajillas extraíble y enlaces de alimentación flexibles.



nº	Referencia	nº	Referencia
1	AG0037100R	7	AG0000503R
2	AG0032100R	8	AG0020607R
3	A525027803	9	AG0037900R
4	AG0053707R	10	AG0031700R
5	A525027609	11	A525005900
6	AG0000703R	12	A525004700



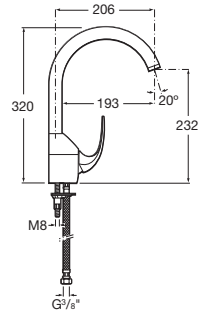
M2-N

Ref. 5A8468C00

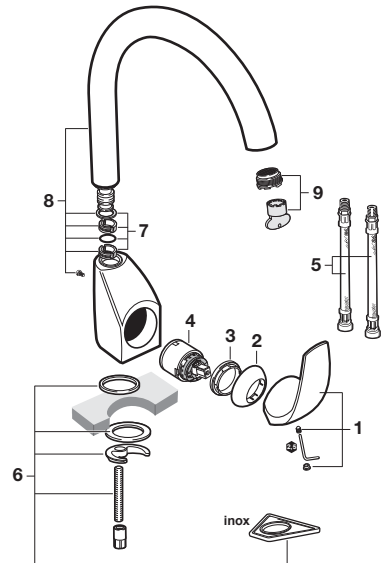
con cartucho cerámico

Mezclador para cocina

Con caño alto giratorio, aireador y enlaces de alimentación flexibles.



nº	Referencia	nº	Referencia
1	AG0037100R	6	A525006903
2	AG0032100R	7	AG0017707R
3	A525027803	8	AG0037700R
4	AG0053707R	9	AG0100007R
5	A525020309		



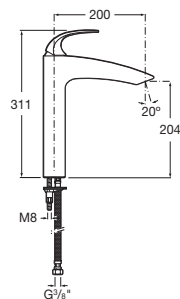
M2-N

Ref. 5A8668C00

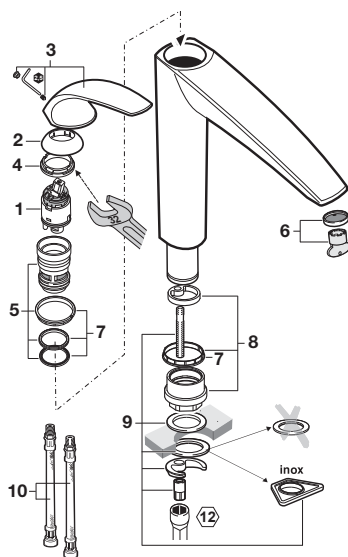
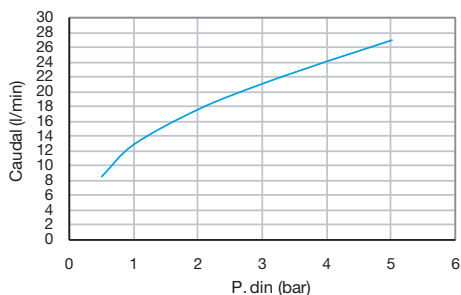
con cartucho cerámico

Mezclador para cocina

Con caño giratorio, aireador y enlaces de alimentación flexibles.



nº	Referencia	nº	Referencia
1	A525005007	6	A525003307
2	AG0032100R	7	AG0037607R
3	AG0036900R	8	AG0037503R
4	A525025703	9	A525006903
5	AG0037407R	10	A525020409



M2-E

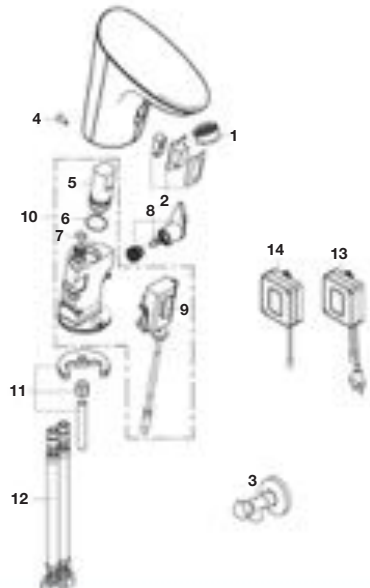
Ref. 5A5355C00 - 5A5555C00

grifería electrónica

Mezclador electrónico para lavabo
 Con enlaces de alimentación flexibles.
 5A5355C00 Alimentación con 4 pilas alcalinas 1,5 V LRG (AA)
 5A5555C00 Alimentación con conexión a la red 230 V
 Caudal 6 l/min

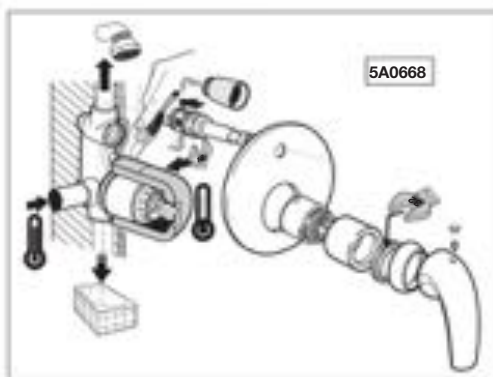
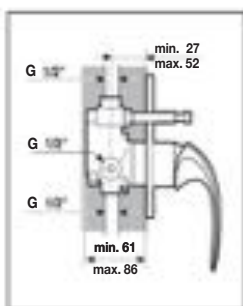
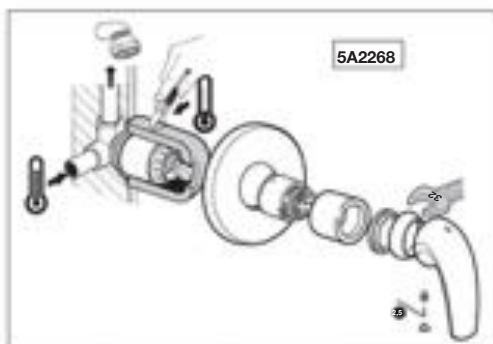
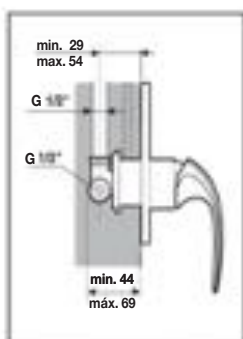
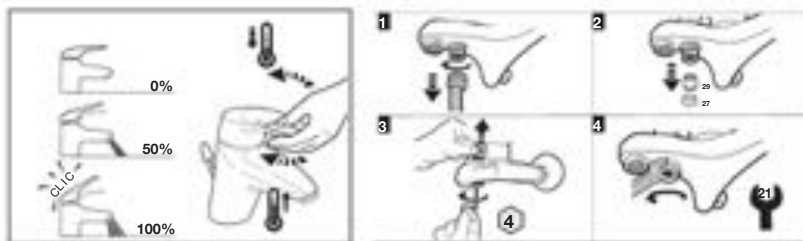


nº	Referencia	nº	Referencia
1	AG0055000R	4	
2	AG0119807R	6	AG0034803R
3	AG0078200R	7	2u
8	AG0006200R	5	AG0120603R
9	AG0120707R	12	A525020309 2u
10	AG0120503R	13	AG0035007R AC
11	AG0092503R	14	AG0034907R DC



M2-N

Instalación



M2-E

Instalación

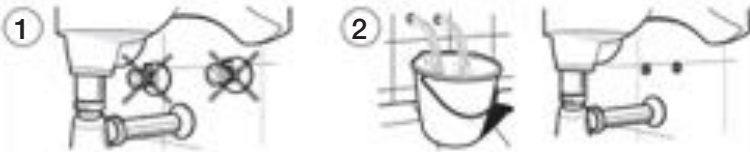


1. INSTALACIÓN

1. INSTALLATION

1.1. ANTES DE INSTALAR

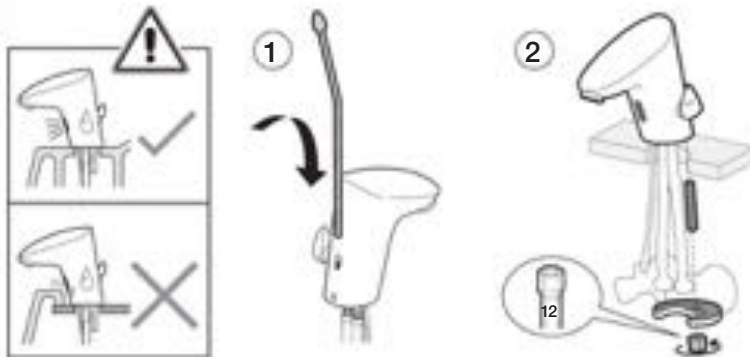
BEFORE INSTALLATION



- ES**
- 1 Sustituir las llaves de regulación existentes por las suministradas.
 - 2 Purgar a fondo las tuberías antes y después de la instalación
- EN**
- 1 Replace the existing regulating cocks with those supplied.
 - 2 Flush pipes thoroughly before and after installation.

1.2. MONTAJE

ASSEMBLY



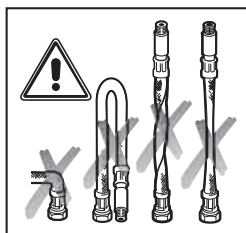
- ES**
- 1 Montar previamente la varilla de accionamiento del desagüe automático (sólo para referencias con desagüe automático).
 - 2 Montar grifo en el lavabo mediante el conjunto de sujeción.
Montar y ajustar el mecanismo de desagüe automático.
- EN**
- 1 First assembly the pop up waste rod (only for references with pop up waste)
 - 2 Fit the tap onto the washbasin using the retaining unit.
Fit and adjust the pop up waste mechanism.

M2-E

Instalación

1.3. CONEXIONADO ALIMENTACIÓN AGUA

WATER SUPPLY CONNECTING

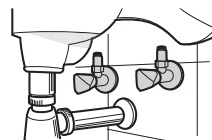
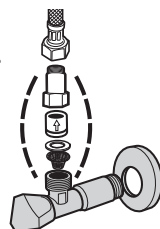


MODELS:



A5A5355C00

A5A5555C00

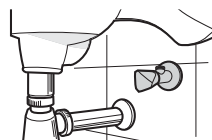


MODELS:



A5A5655C00

A5A5755C00



ES Montar el conjunto casquillo-filtro-antirretorno (modelos mezcladores) o únicamente el filtro (modelos sin mezclador).

EN Fit the bushing-filter-check valve assembly (mixer models) or only filter (no mixer models).

M2-E

Instalación

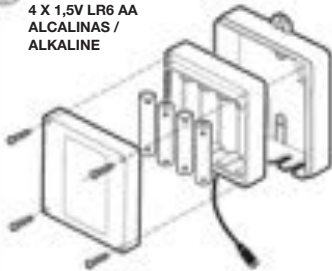
1.4. CONEXIONADO ALIMENTACIÓN ELÉCTRICA

ELECTRIC SUPPLY CONNECTING



DC

4 X 1,5V LR6 AA
ALCALINAS /
ALKALINE



AC

100 - 240 V
50 / 60 Hz



ES Desatornillar y abrir la caja de sujeción del portapilas o fuente de alimentación.

Alimentación DC - Colocar 4 pilas alcalinas tipo LR6 AA de 1,5V con la polaridad indicada en el portapilas. Cerrar el portapilas. Colocar el portapilas en la caja de sujeción.

Alimentación AC - Colocar la fuente de alimentación en la caja de sujeción.

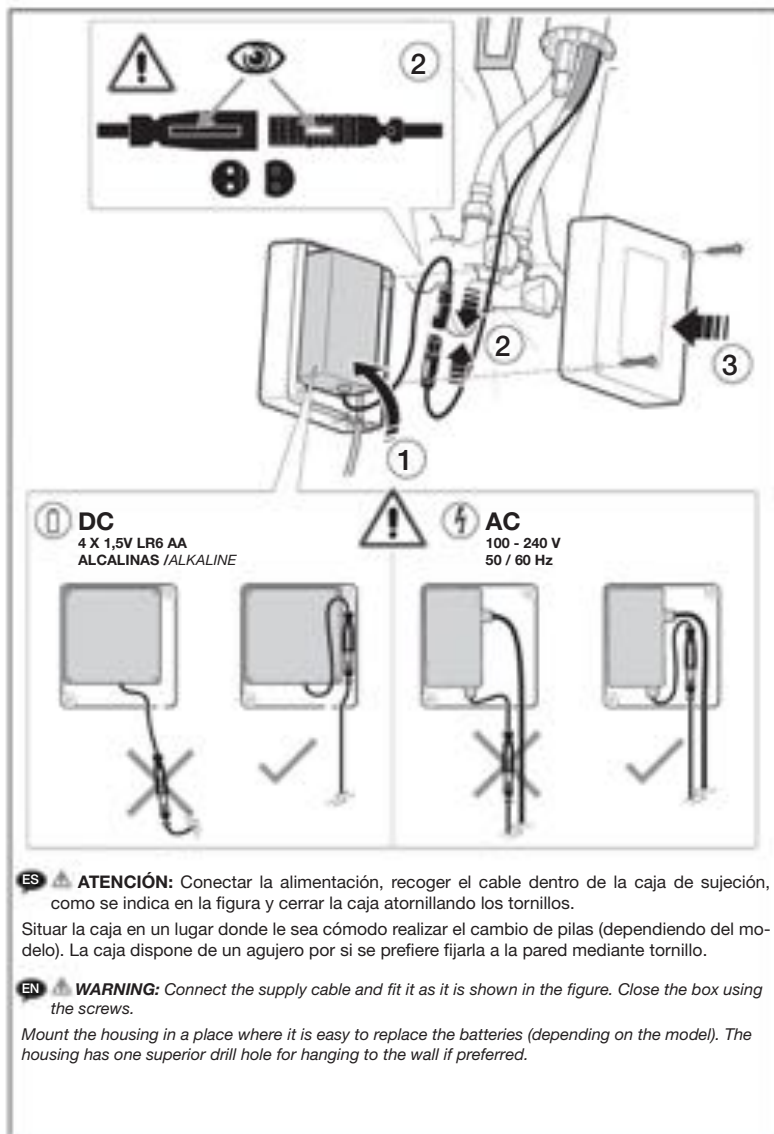
EN Remove the housing box screws and open it.

DC supply - Fit four 1.5V alkaline batteries of type LR6/AA with their poles positioned as shown on the battery holder. Fit the battery holder inside housing box.

AC supply - Fit the power supply inside housing box.

M2-E

Instalación



ES ⚠ **ATENCIÓN:** Conectar la alimentación, recoger el cable dentro de la caja de sujeción, como se indica en la figura y cerrar la caja atornillando los tornillos.

Situar la caja en un lugar donde le sea cómodo realizar el cambio de pilas (dependiendo del modelo). La caja dispone de un agujero por si se prefiere fijarla a la pared mediante tornillo.

EN ⚠ **WARNING:** Connect the supply cable and fit it as it is shown in the figure. Close the box using the screws.

Mount the housing in a place where it is easy to replace the batteries (depending on the model). The housing has one superior drill hole for hanging to the wall if preferred.

M2-E

Instalación

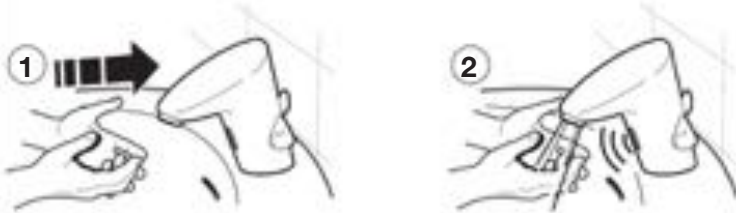


2. UTILIZACIÓN

OPERATING INSTRUCTIONS

2.1. USO BÁSICO

BASIC USE



ES Para utilizar el grifo situar las manos delante del sensor dentro de la distancia de detección ajustada. La luz indicadora LED parpadeará tras cada detección durante los primeros 10 minutos.

EN The hands should be placed in front of the sensor and inside the adjusted detection distance for activate the faucet. The indicating LED light will blink after each detection for the first 10 minutes.

2.2. AJUSTE DE TEMPERATURA (SÓLO MODELOS MEZCLADORES)

TEMPERATURE ADJUSTMENT (ONLY MIXER MODELS)



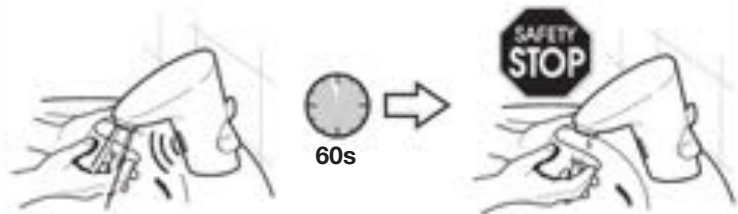
ES Se realiza a través de la maneta lateral.

EN It can be adjusted through lateral handle.

M2-E

Instalación

2.3. AUTOSTOP



ES El flujo de agua se interrumpirá automáticamente pasados 60 segundos de su activación, como medida de seguridad, ante la invasión prolongada del campo de detección por parte de algún objeto. El grifo volverá a quedar operativo al retirar el objeto causante de la activación.

El grifo incorpora además un sistema que asegura el cierre del paso de agua al quedarse sin alimentación eléctrica durante el uso del mismo.

EN *The flow will stop automatically after 60 seconds of use, to guard against the possibility of objects come into its field of detection. The tap becomes operational again when the object which caused this activation is removed.*

The tap has also a system which ensures that the tap shuts off if the batteries are run down or electric main supply is cut.

M2-E

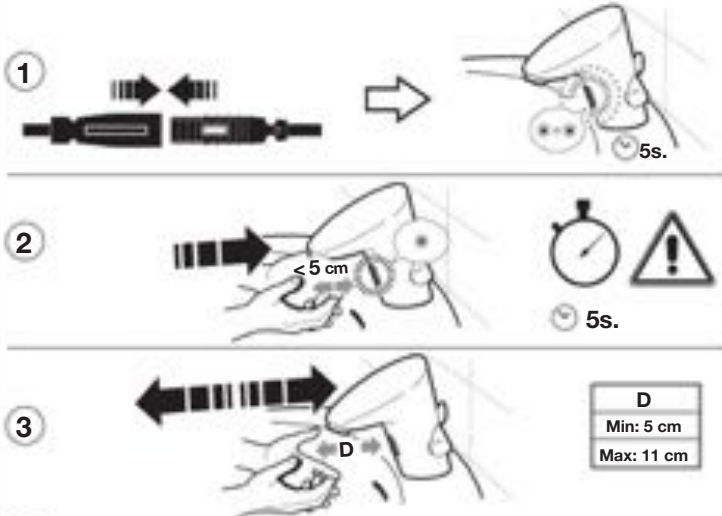
Instalación

2.4. AJUSTE DE LA DISTANCIA DE DETECCIÓN

DETECTION DISTANCE ADJUSTMENT

El grifo viene preajustado de fábrica. Esta distancia puede variarse en función de los requerimientos de instalación.

The faucet is preadjusted from factory. The detection distance can be adjusted depending on the requirements of installation.



- ES**
- 1 Desconectar y conectar la alimentación eléctrica.
 - 2 Antes de 5 segundos (mientras el LED rojo parpadea) colocar las manos a menos de 5 cm. del LED.
 - 3 Cuando el LED quede con luz fija mover la mano a las distancia de detección deseada (entre 5 y 11 cm.) Cuando se apague el LED el grifo queda ajustado a la distancia seleccionada.

⚠ ATENCIÓN: dependiendo del lugar de emplazamiento del grifo, es posible observar detecciones involuntarias. Si esto ocurriera, reducir la distancia de detección.

- EN**
- 1 Unplug and re-plug power supply.
 - 2 Within 5 seconds (while red LED blinks) place the hands closer than 5 cm. in front of LED.
 - 3 When the LED stops blinking, move the hands to the desired distance of detection (between 5 and 11 cm). When the LED shuts off, the tap is adjusted to the desired detection distance.

⚠ WARNING: depending on the placement of the faucet, it is possible to experience involuntary detections. If that happens, reduce the detection distance.

* Distancias determinadas con carta de color gris Kodak. (Realizadas con mano pueden variar).

Distances set with a Kodak gray scale card. (Distances set with hand may vary).

M2-E

Instalación

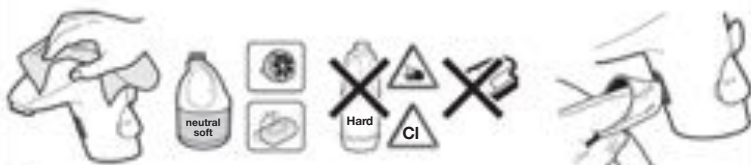


3. MANTENIMIENTO

MAINTENANCE

3.1. LIMPIEZA DEL GRIFO

TAP CLEANING



ES Limpiar el grifo solo con detergentes líquidos no ácidos. No utilizar ningún tipo de estropajo.

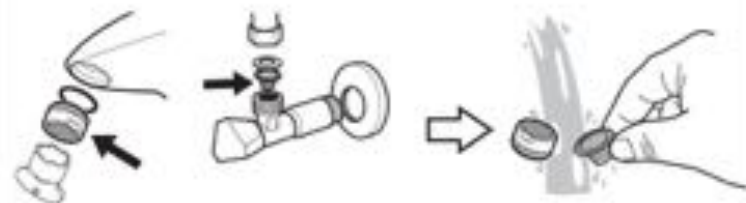
Mantener limpio el visor cuidando de no rayarlo.

EN Clean the tap using only non-acid liquid detergents. Do not use any kind of scouring pad.

Keep windows clean, taking care not to scratch them.

3.2. LIMPIEZA DE FILTROS Y AIREADOR

FILTERS AND AEREATOR CLEANING



ES Descalcificar periódicamente el aireador introduciendo el bloque interior en vinagre.

Limpiar los filtros ante una reducción clara del caudal suministrado por el grifo.

EN Decalcify the aerator at intervals by placing the interior unit in vinegar.

Clean the filters whenever any marked reduction of tap flow is noted.

M2-E

Instalación

3.3. SUSTITUCIÓN DE BATERÍAS (SÓLO MODELOS DC)

BATTERIES REPLACEMENT (ONLY DC MODELS)



ES El grifo avisa de la necesidad de reemplazar las pilas mediante destellos intermitentes del visor inferior cada vez que se utilice el grifo. Ud. dispondrá de varios días para realizar el cambio de pilas.

EN In battery powered models, the red LED flashes intermittently to show when batteries need to be changed; several days are still remaining for battery replacement.

M2-E

Instalación

4. CASOS DE FUNCIONAMIENTO INCORRECTO

CAUSES OF A FAULTY OPERATION

ES

Problema	Posible causa	Solución
El agua no fluye	Objeto obstruye el campo de detección	Comprobar que no hay objetos en el campo de detección
	Manos colocadas fuera del área de detección	Colocar las manos enfrente del visor y dentro de la distancia de detección ajustada
	El visor no está completamente limpio	Comprobar que el visor esté limpio
	Llaves de regulación cerradas	Comprobar que las llaves de regulación estén abiertas
	No hay alimentación de agua	Comprobar que dispone de alimentación de agua
Detecciones involuntarias o el grifo cierra más tarde de lo esperado	Fallo de alimentación eléctrica	Comprobar que las pilas están en buen estado y colocadas correctamente o fuente de alimentación correctamente conectada
	El visor no está completamente limpio	Comprobar que el visor esté limpio
	Ajuste de distancia de detección muy largo para las condiciones de instalación	Reducir la distancia de detección
Comportamiento errático y aleatorio	Condiciones ambientales no óptimas para el uso del grifo con detección infraroja	Debe evitarse la instalación de este grifo en lugares donde los rayos solares puedan incidir directamente sobre el visor
	Alimentación eléctrica intermitente	Comprobar buena conexión de la alimentación eléctrica y que la línea AC no se ha tomado del interruptor de la iluminación

EN

Problem	Possible cause	Solution
Water does not come out	An object is blocking the detection field	Check that there are no objects in the field of detection.
	Hands are placed outside detection range	Place hands in front of detection window within adjusted detection range
	Detection window is not completely clean	Check that the detection window is clean
	Regulating cocks closed	Check that the regulating cocks are open
	No water flow	Check that mains water is available
Involuntary shut off or late shutting off of tap	Electric supply failure	Check that batteries are in good condition and are fitted correctly or power supply properly connected
	Detection window is not completely clean	Check that the detection window is clean
	Detection range of sensor system set too high for local conditions	Reduce detection range
Erratic and aleatory behavior	Local conditions are not suitable for use of infrared detection faucet	This tap should not be fitted in places where sunlight can fall directly on the detection window
	Intermittent electric supply	Check that electric supply connection is correct and that it is not connected to the illumination switch

M2

Ref. 5261739K0 - 5272352K0 - 5272354K0

con cartucho cerámico

Mezclador para lavabo

Con aireador y enlaces de alimentación flexibles.

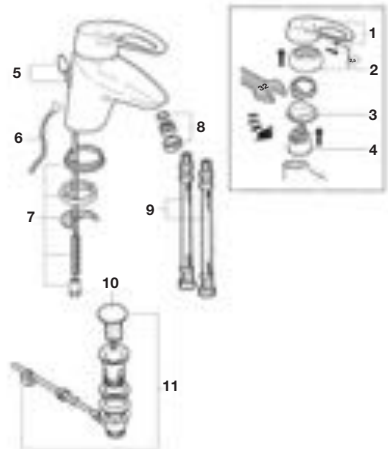
5261739K0 Con tragacadenilla

5272352K0 Con desagüe automático

5272354K0 Con cartucho Star
(apertura frontal fría)



nº	Referencia	nº	Referencia
1	A525081900	7	AG0002603R
2	AG0002700R	8	A525002900
3	A525026503	9	A525020309
4	A525081303	10	AG0055800R
5	AG0003200R	11	A525021200
6	A525004600		



M2

Ref. 5261740K0 - 5275147K0

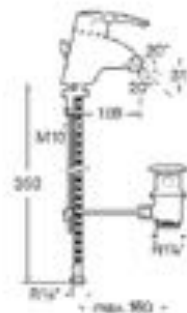
con cartucho cerámico

Mezclador para bidé

Con regulador de chorro a rótula y enlaces de alimentación flexibles.

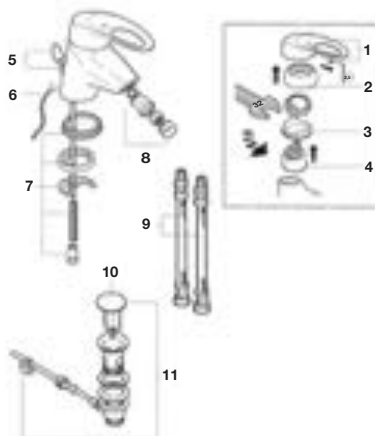
5261740K0 Con tragacadenilla

5275147K0 Condesagüe automático



DESCATALOGADO

nº	Referencia	nº	Referencia
1	A525081900	7	AG0002603R
2	AG0002700R	8	A525089100
3	A525026503	9	A525020309
4	A525081303	10	AG0055800R
5	AG0003200R	11	A525021200
6	A525004600		



M2

Ref. 5261741K0 - 5261755K0

con cartucho cerámico

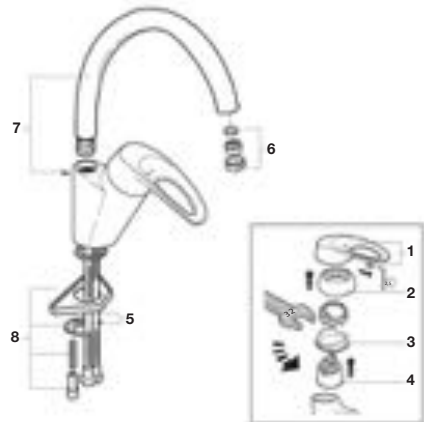
Mezclador para fregadero

Con caño alto giratorio, aireador y enlaces de alimentación flexibles.

5261755K0 Con cartucho Star
(apertura frontal fría)



nº	Referencia	nº	Referencia
1	A525081900	5	A525020309
2	AG0002700R	6	A525002900
3	A525026503	7	A525083900
4	A525081303	8	AG0002803R



M2

Ref. 5261742K0

con cartucho cerámico

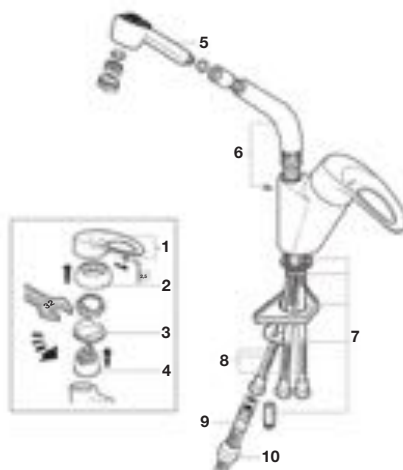
Mezclador para fregadero

Con caño giratorio, ducha lavavajillas extraíble y enlaces de alimentación flexibles.



DESCATALOGADO

nº	Referencia	nº	Referencia
1	A525081900	6	AG0002900R
2	AG0002700R	7	AG0000503R
3	A525026503	8	A525027609
4	A525081303	9	AG0055700R
5	AG0054600R	10	AG0000703R



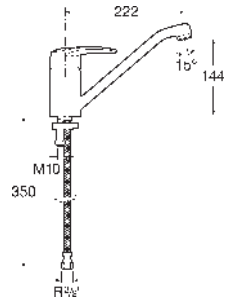
M2

Ref. 5261742K0

con cartucho cerámico

Mezclador para fregadero

Con caño giratorio, aireador y enlaces de alimentación flexibles.



M2

Ref. 5262479K0

con cartucho cerámico

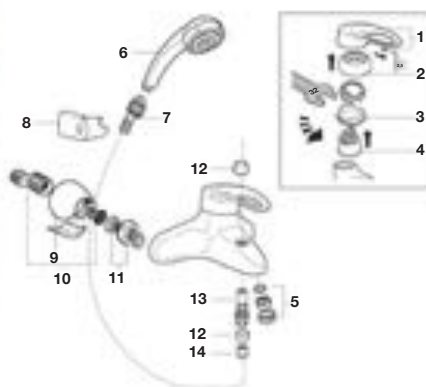
Mezclador exterior para baño-ducha

Con inversor automático con retención, flexible de 1,70 m y soporte articulado.

DESCATALOGADO



nº	Referencia	nº	Referencia
1	A525081900	8	A526703910
2	AG0002700R	9	AG0037300R
3	A525026503	10	A525005308
4	A525081303	11	AG0002500R
5	A525002900	12	AG0003000R
6	A5B1131C00	13	A525087300
7	A525009800	14	A525005507



M2

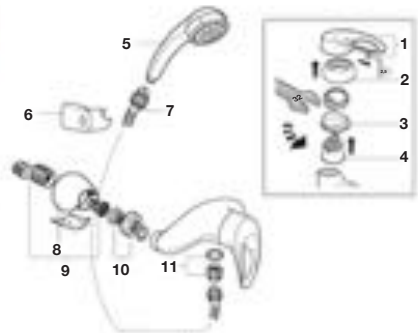
Ref. 5262480K0

con cartucho cerámico

Mezclador exterior para ducha
Con ducha teléfono, flexible de
1,50 m y soporte articulado.



nº	Referencia	nº	Referencia
1	A525081900	7	A525009800
2	AG0002700R	8	AG0037300R
3	A525026503	9	A525005308
4	A525081303	10	AG0002500R
5	A5B1131C00	11	AG0003000R
6	A526703910		



M2

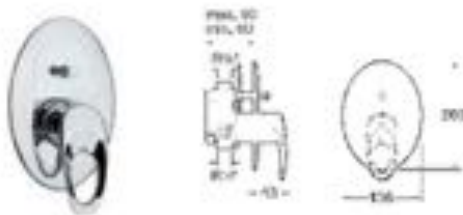
Ref. 5262481K0

con cartucho cerámico

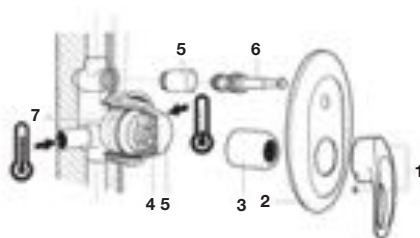
Mezclador empotrable de 1/2" para baño-ducha

Con inversor automático.

DESCATALOGADO



nº	Referencia
1	A525081900
2	AG0004000R
3	AG0044800R
4	A525081303
5	AG0003107R
6	A525026400
7	A525026703

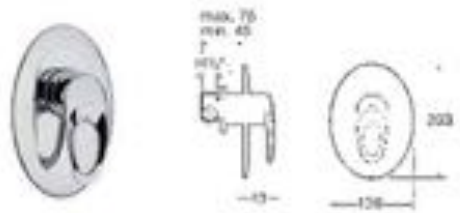


M2

Ref. 5262482K0

con cartucho cerámico

Mezclador empotrable de 1/2" para baño o ducha



nº	Referencia
1	A525081900
2	AG0004100R
3	AG0044800R
4	A525081303
5	AG0003107R
6	A525026703



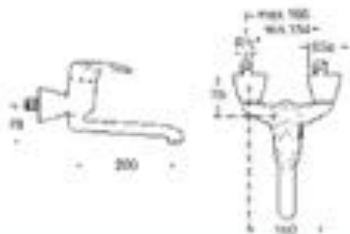
M2

Ref. 5262483K0

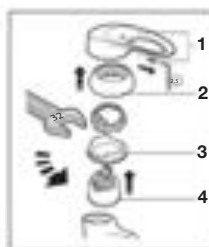
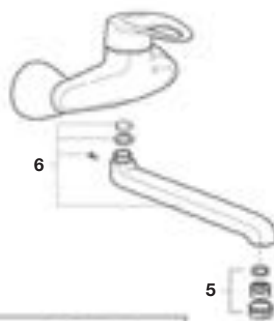
con cartucho cerámico

Mezclador exterior para fregadero
Con caño inferior giratorio y aireador.

DESCATALOGADO

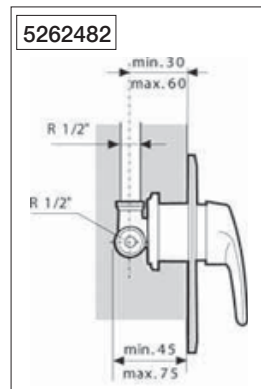
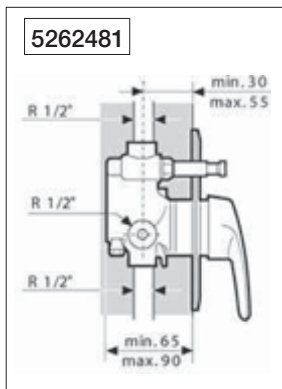
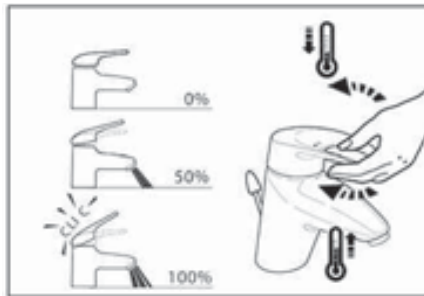
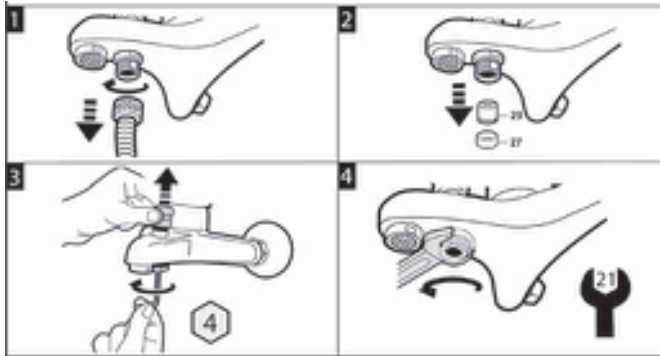


nº	Referencia
1	A525081900
2	AG0002700R
3	A525026503
4	A525081303
5	A525002900
6	AG0003300R



M2

Instalación



Logica-N

Ref. 5A0127C00 - 5A0127C02

con cartucho cerámico

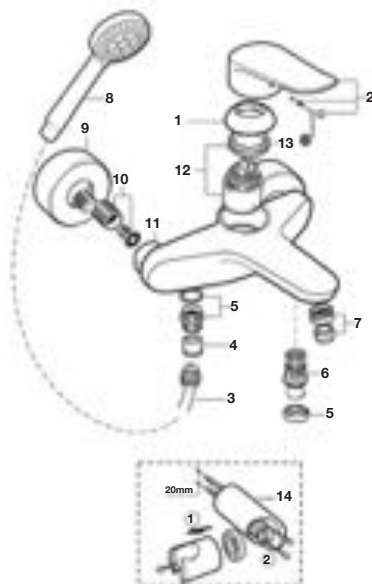
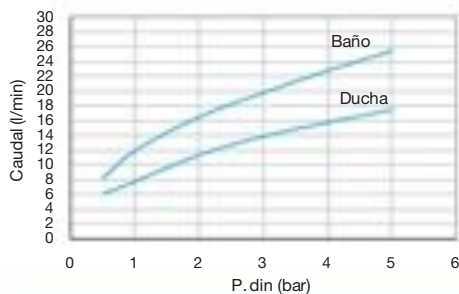
Mezclador exterior para baño-ducha

Con inversor automático con retención, ducha teléfono, flexible de 1,70 m y soporte articulado.

5A0127C02 Con ducha de mano Stella 80/3



nº	Referencia	nº	Referencia
1	AG0085300R	8	A5B1103C00
2	AG0018100R	9	AG0087100R
3	A525009800	10	A525005308
4	A525005507	11	A525005200
5	A525024200	12	AG0053707R
6	A525023600	13	A525023507
7	A525003600	14	AG0003700R



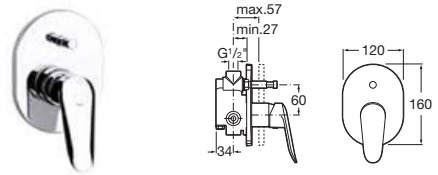
Logica-N

Ref. 5A0627C00

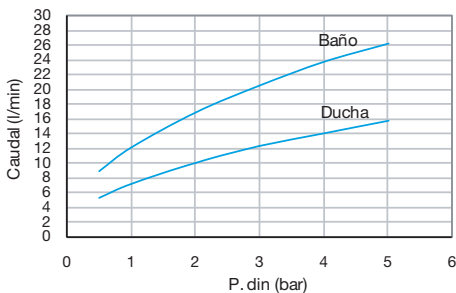
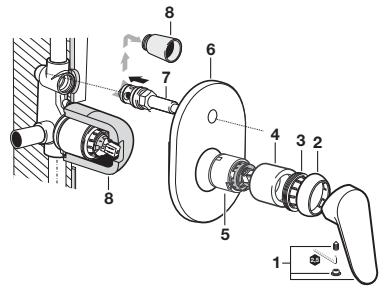
con cartucho cerámico

Mezclador empotrable de 1/2" para baño-ducha

Con inversor automático.



nº	Referencia	nº	Referencia
1	AG0018100R	5	AG0053707R
2	AG0085300R	6	A525002700
3	A525023507	7	A525006500
4	A525006800	8	AG0001907R



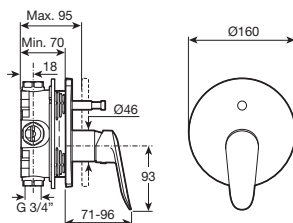
Logica-N

Ref. 5A0B27C00

con cartucho cerámico

Mezclador empotrable de 1/2" para baño-ducha

A completar con: RocaBox ref 525869403



Logica-N

Ref. 5A2027C00 - 5A2027C02

con cartucho cerámico

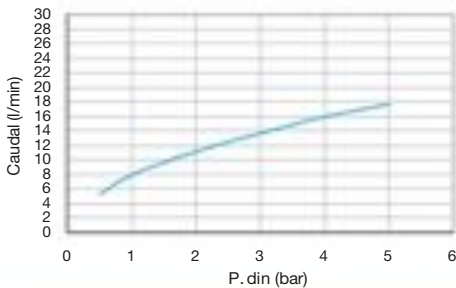
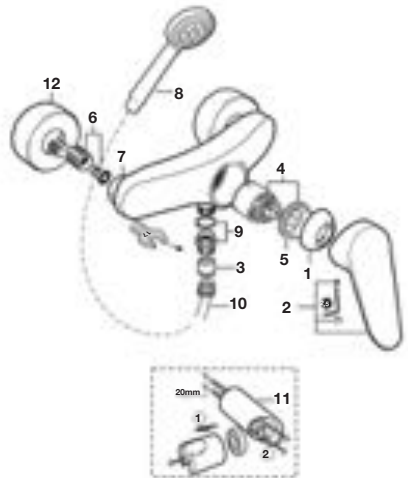
Mezclador exterior para ducha

Con ducha teléfono, flexible de 1,50 m y soporte de ducha.

5A2027C02 Con ducha de mano Stella 80/3



nº	Referencia	nº	Referencia
1	AG0085300R	7	A525005200
2	AG0018100R	8	A5B1103C00
3	A525005507	9	A525024200
4	AG0053707R	10	A525009800
5	A525023507	11	AG0003700R
6	A525005308	12	AG0087100R

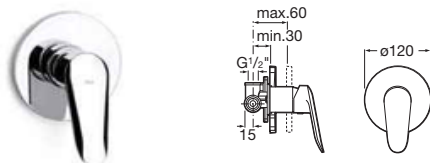


Logica-N

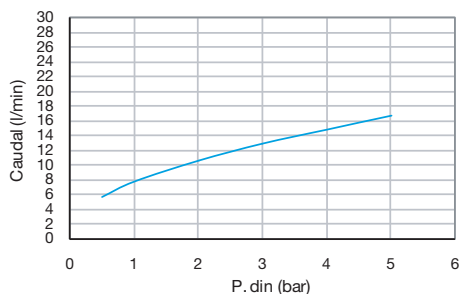
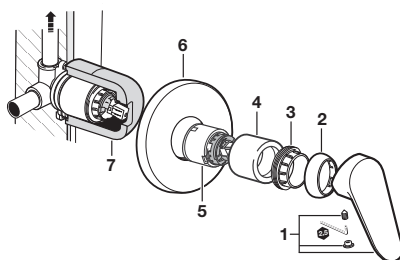
Ref. 5A2227C00

con cartucho cerámico

Mezclador empotrable de 1/2" para ducha



nº	Referencia	nº	Referencia
1	AG0018100R	5	AG0053707R
2	AG0085300R	6	A525002800
3	A525023507	7	AG0001907R
4	A525006800		



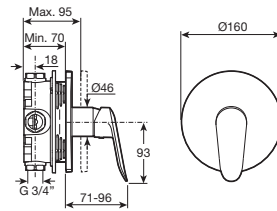
Logica-N

Ref. 5A2B27C00

con cartucho cerámico

Mezclador empotrable de 1/2" para ducha

A completar con: RocaBox ref 525869403



Logica-N

Ref. 5A3027C00 - 5A3127C00

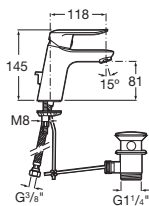
con cartucho cerámico

Mezclador para lavabo

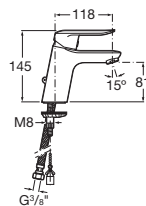
Con aireador y enlaces de alimentación flexibles.

5A3027C00 Con desagüe automático

5A3127C00 Con tragacadenilla

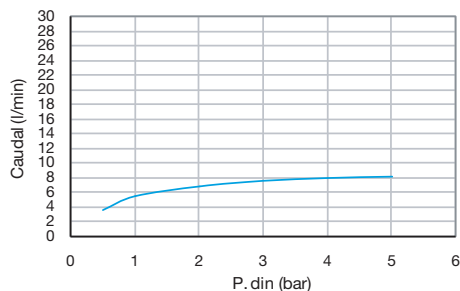
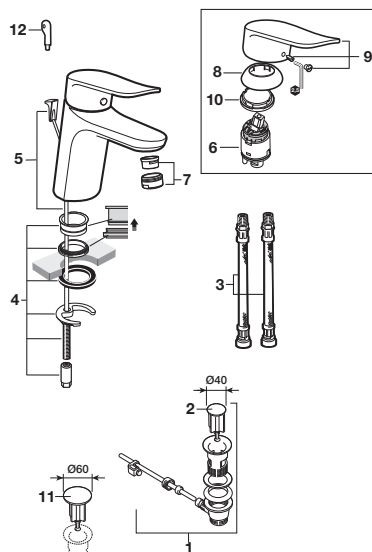


5A3027C00



5A3127C00

nº	Referencia	nº	Referencia
1	AG0075300R	7	A525004700
2	AG0096200R	8	AG0085300R
3	A525020309	9	AG0018100R
4	A525004403	10	A525027803
5	A525020600	11	AG0055800R
6	A525005007	12	A525004600



Logica-N

Ref. 5A6027C00 - 5A6127C00

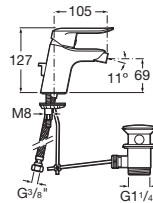
con cartucho cerámico

Mezclador para bidé

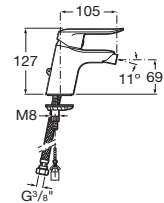
Con regulador de chorro a rótula y enlaces de alimentación flexibles.

5A6027C00 Con desagüe automático

5A6127C00 Con tragacadenilla

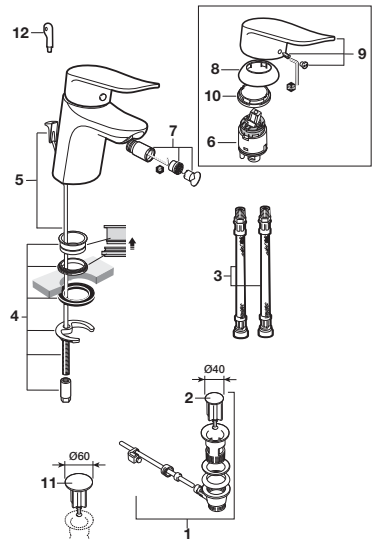
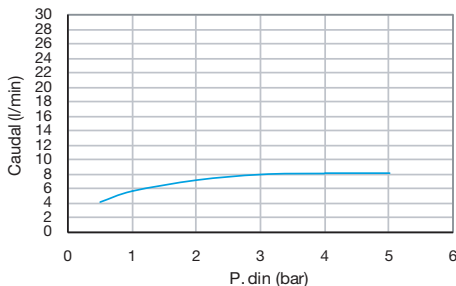


5A6027C00



5A6127C00

nº	Referencia	nº	Referencia
1	AG0075300R	7	A525003507
2	AG0096200R	8	AG0085300R
3	A525020309	9	AG0018100R
4	A525004403	10	A525027803
5	A525020600	11	AG0055800R
6	A525005007	12	A525004600



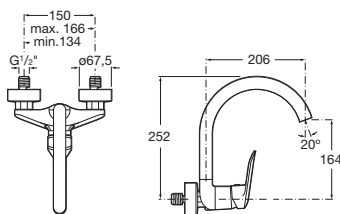
Logica-N

Ref. 5A7627C00

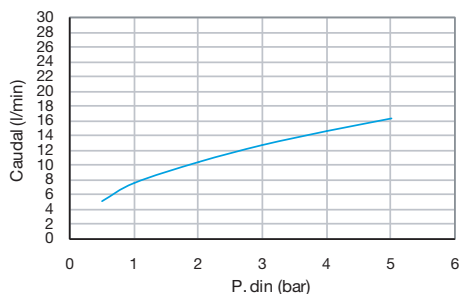
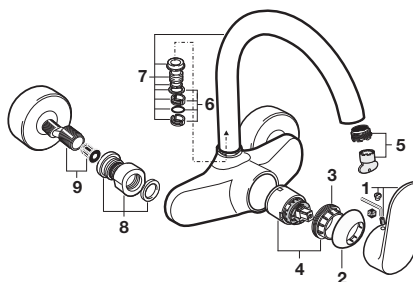
con cartucho cerámico

Mezclador exterior para cocina

Con caño superior giratorio y aireador.



nº	Referencia	nº	Referencia
1	AG0018100R	6	AG0017707R
2	AG0085300R	7	AG0037700R
3	A525023507	8	A525005200
4	AG0053707R	9	A525005308
5	AG0100007R		



Logica-N

Ref. 5A8127C00

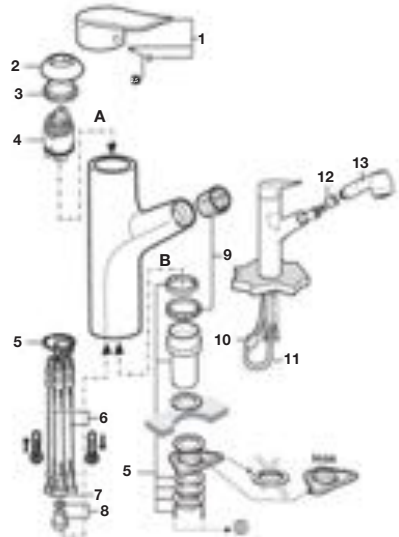
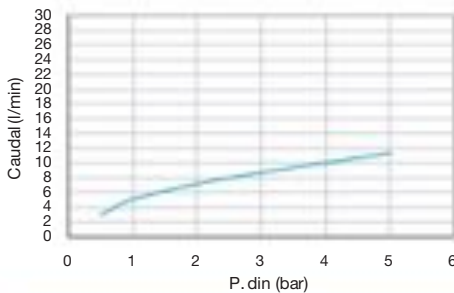
con cartucho cerámico

Mezclador para cocina

Con caño giratorio, ducha lavavajillas extraíble y enlaces de alimentación flexibles.



n°	Referencia	n°	Referencia
1	AG0018100R	8	AG0081903R
2	AG0085300R	9	A525008503
3	A525027803	10	AG0000703R
4	A525005007	11	AG0082000R
5	AG0031803R	12	A525005507
6	A525020409	13	A525005900
7	A525020309		



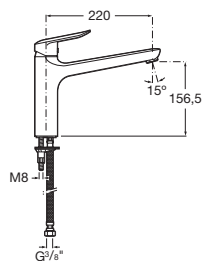
Logica-N

Ref. 5A8627C00

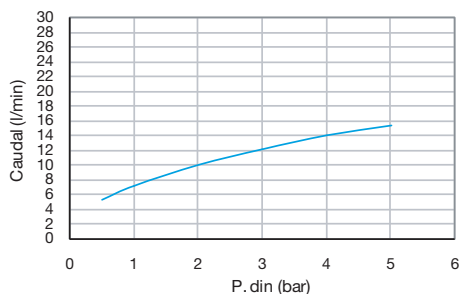
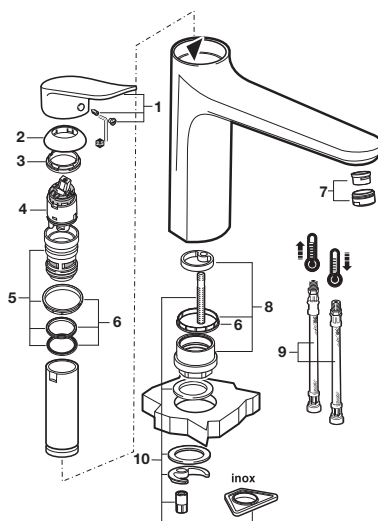
con cartucho cerámico

Mezclador para cocina

Con caño alto giratorio, aireador y enlaces de alimentación flexibles.



nº	Referencia	nº	Referencia
1	AG0018100R	6	AG0037607R
2	AG0085300R	7	A525004700
3	A525027803	8	AG0037503R
4	A525005007	9	A525020409
5	AG0037407R	10	AG0040903R



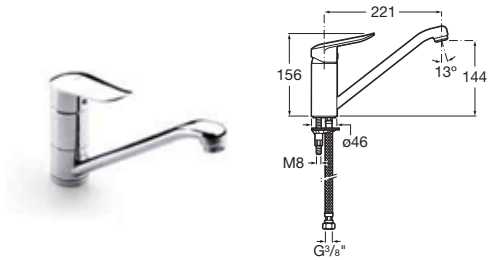
Logica-N

Ref. 5A8727C00

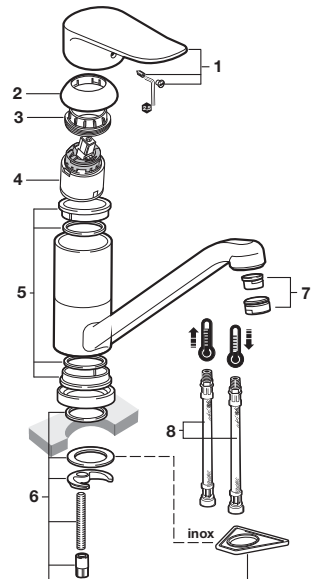
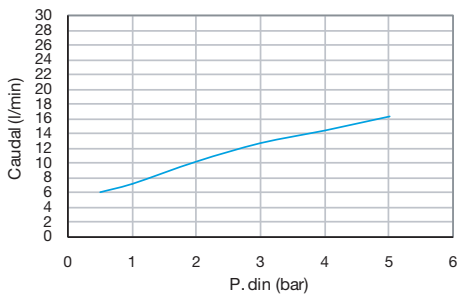
con cartucho cerámico

Mezclador para cocina

Con caño giratorio, aireador y enlaces de alimentación flexibles.

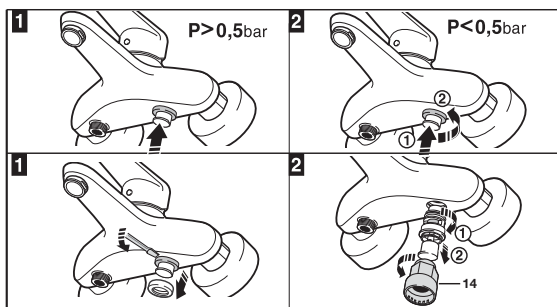
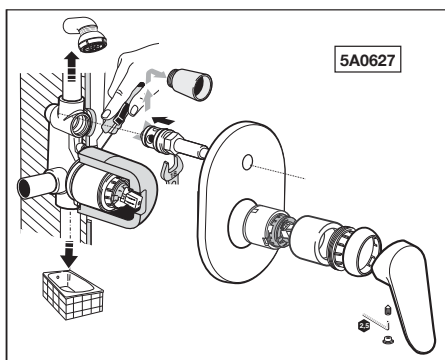
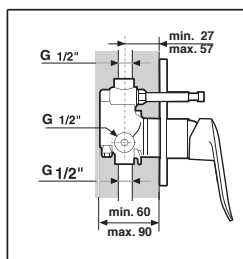
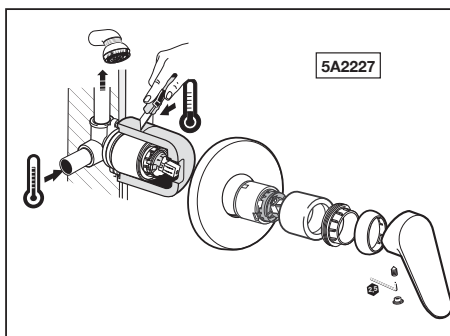
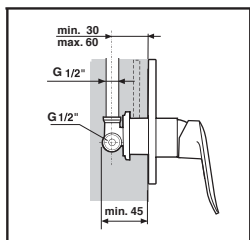


nº	Referencia	nº	Referencia
1	AG0018100R	5	AG0004407R
2	AG0085300R	6	A525006903
3	A525023507	7	A525004700
4	A525005007	8	A525020309



Logica-N

Instalación



Logica

Ref. 5261640J0 - 5272321J0 - 5272353J0

con cartucho cerámico

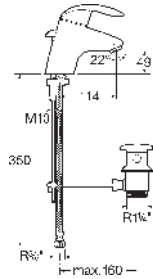
Mezclador para lavabo

Con aireador y enlaces de alimentación flexibles.

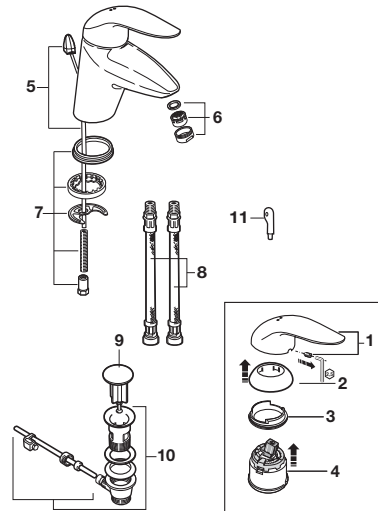
5261640J0 Con tragacadenilla

5272321J0 Con desagüe automático

5272353J0 Con cartucho Star (apertura frontal fría)



nº	Referencia	nº	Referencia
1	A525082300	7	AG0002603R
2	AG0082600R	8	A525020309
3	A525026503	9	AG0055800R
4	A525081303	10	A525021200
5	AG0000100R	11	A525004600
6	A525002900		



Logica

Ref. 5261641J0 - 5275123J0

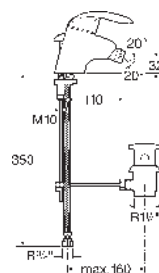
con cartucho cerámico

Mezclador para bidé

Con regulador de chorro a rótula y
enlaces de alimentación flexibles.

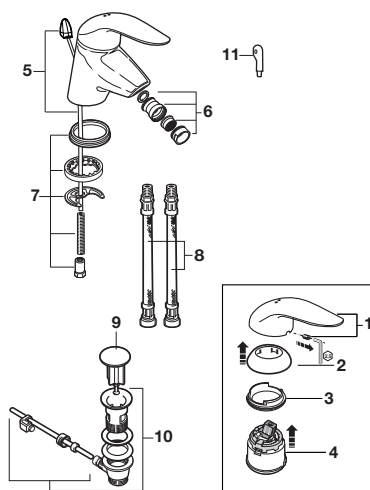
5261641J0 Con tragacadenilla

5275123J0 Con desagüe automático



DESCATALOGADO

nº	Referencia	nº	Referencia
1	A525082300	7	AG0002603R
2	AG0082600R	8	A525020309
3	A525026503	9	AG0055800R
4	A525081303	10	A525021200
5	AG0000100R	11	A525004600
6	A525089100		



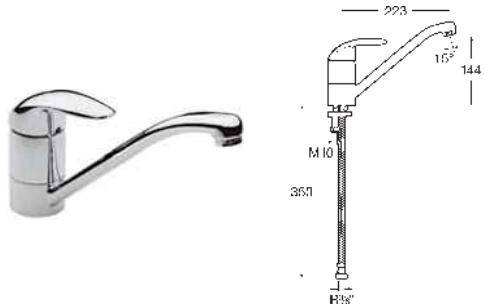
Logica

Ref. 5261645J0

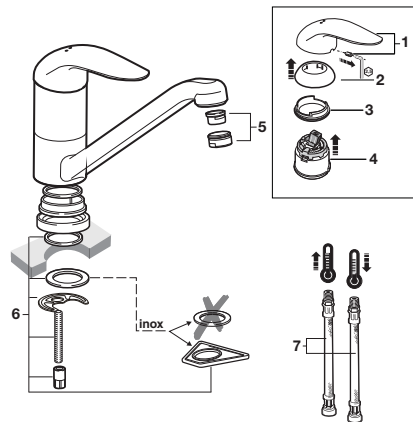
con cartucho cerámico

Mezclador para fregadero

Con caño alto giratorio, aireador y enlaces de alimentación flexibles.



nº	Referencia
1	A525082300
2	AG0082600R
3	A525026503
4	A525081303
5	A525002900
6	A525026307
7	A525020309



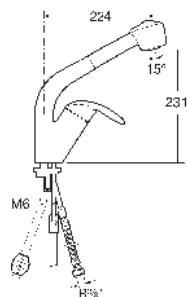
Logica

Ref. 5261656J0

con cartucho cerámico

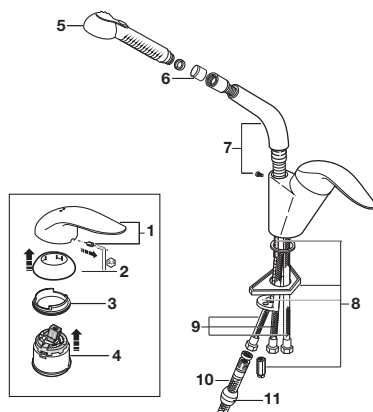
Mezclador para fregadero

Con caño giratorio, ducha lavavajillas extraíble y enlaces de alimentación flexibles.



DESCATALOGADO

nº	Referencia	nº	Referencia
1	A525082300	7	AG0002900R
2	AG0082600R	8	AG0000503R
3	A525026503	9	A525027609
4	A525081303	10	AG0055700R
5	AG0054600R	11	AG0000703R
6	A525005507		



Logica

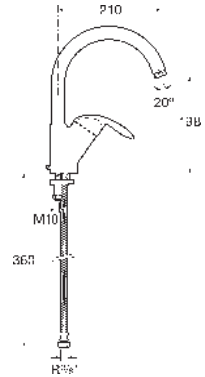
Ref. 5261681J0 - 5261756J0

con cartucho cerámico

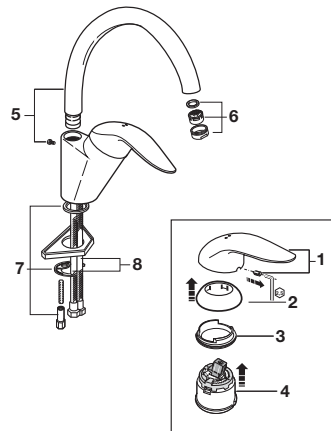
Mezclador para fregadero

Con caño alto giratorio, aireador y enlaces de alimentación flexibles.

5261756J0 Con cartucho Star
(apertura frontal fría)



nº	Referencia	nº	Referencia
1	A525082300	5	A525083900
2	AG0082600R	6	A525002900
3	A525026503	7	AG0002903R
4	A525081303	8	A525020309



Logica

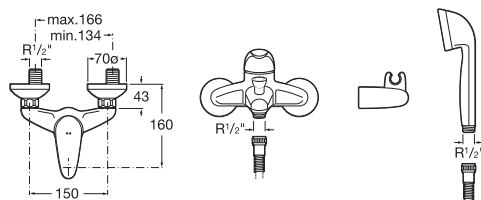
Ref. 5262335J0

con cartucho cerámico

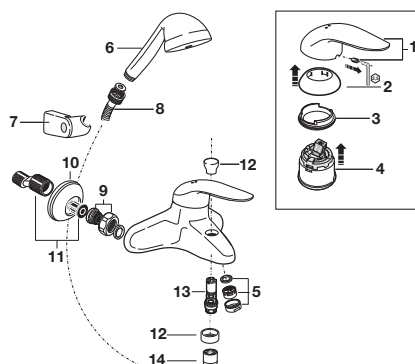
Mezclador exterior para baño-ducha

Con inversor automático con retención, ducha teléfono, flexible de 1,70 m y soporte articulado.

DESCATALOGADO



nº	Referencia	nº	Referencia
1	A525082300	8	A525009800
2	AG0082600R	9	AG0002500R
3	A525026503	10	A525015300
4	A525081303	11	A525005308
5	A525002900	12	AG0003000R
6	A5B5039C00	13	A525087300
7	A526703910	14	A525005507

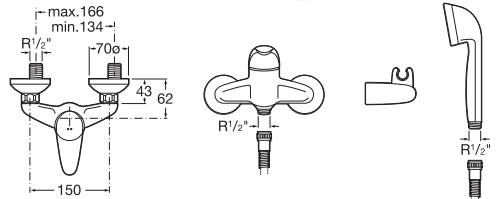


Logica

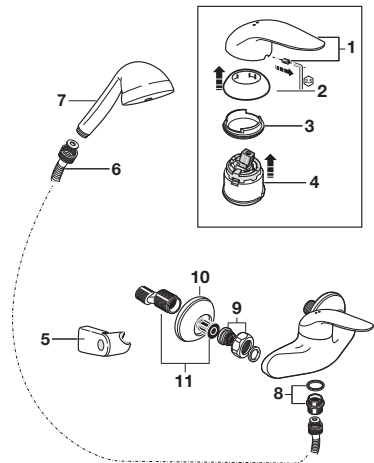
Ref. 5262338J0

con cartucho cerámico

Mezclador exterior para ducha
Con ducha teléfono, flexible de
1,50 m y soporte articulado.



nº	Referencia	nº	Referencia
1	A525082300	7	A5B5039C00
2	AG0082600R	8	AG0003000R
3	A525026503	9	AG0002500R
4	A525081303	10	A525015300
5	A526703910	11	AG0055800R
6	A525009800		

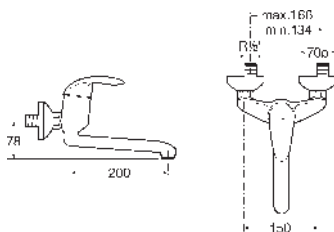


Logica

Ref. 5262339J0

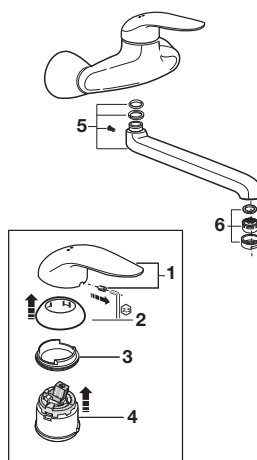
con cartucho cerámico

Mezclador exterior para fregadero
Con caño inferior giratorio y aireador.



DESCATALOGADO

nº	Referencia
1	A525082300
2	AG0082600R
3	A525026503
4	A525081303
5	AG0003300R
6	A525002900

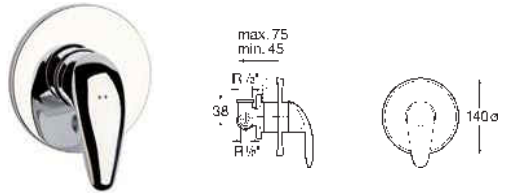


Logica

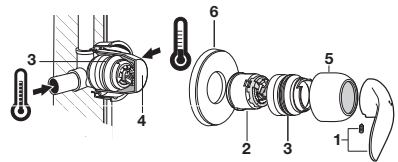
Ref. 5262340J0

con cartucho cerámico

Mezclador empotrable de 1/2" para baño o ducha



nº	Referencia
1	A525082300
2	A525081303
3	A525026703
4	AG0003107R
5	AG0044800R
6	AG0005500R



Logica

Ref. 5262345J0

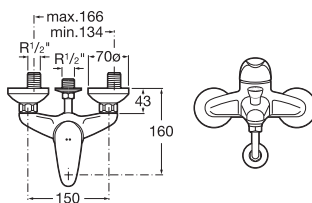
con cartucho cerámico

Mezclador exterior para baño-ducha

Con inversor automático con retención y codo enlace a pared para instalación de brazo ducha.



DESCATALOGADO



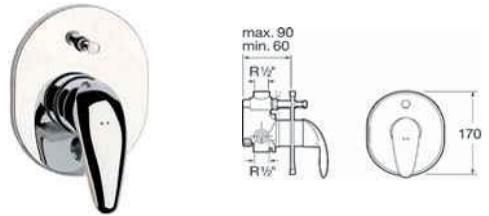
Logica

Ref. 5262353J0

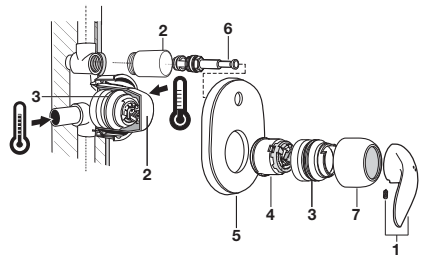
con cartucho cerámico

Mezclador empotrable de 1/2" para baño-ducha

Con inversor automático.

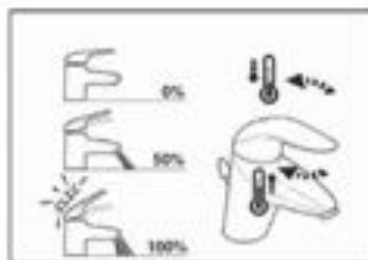
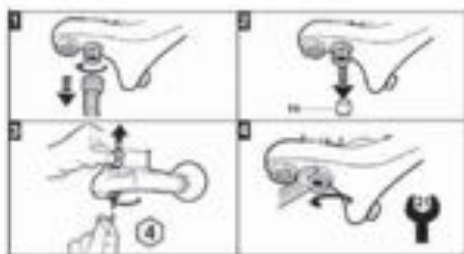
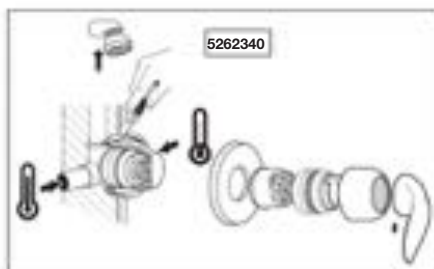
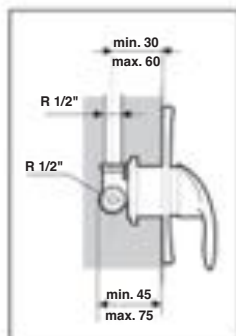
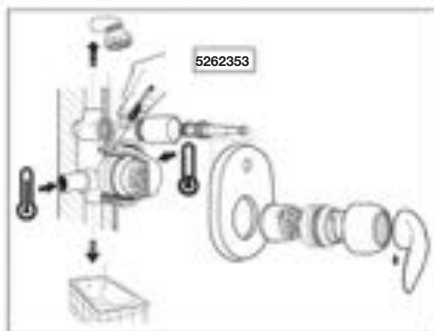
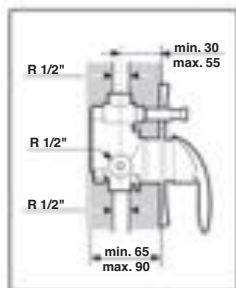


nº	Referencia
1	A525082300
2	AG0003107R
3	A525026703
4	A525081303
5	AG0005400R
6	A525026400
7	AG0044800R



Logica

Instalación



Esmai

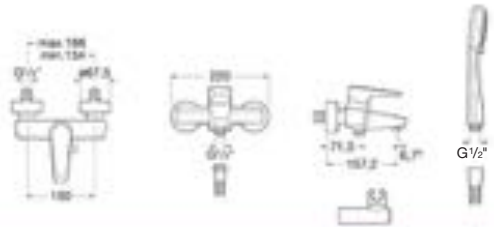
Ref. 5A0131C00 - 5A0131C02

con cartucho cerámico

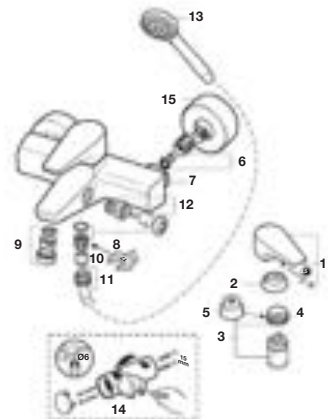
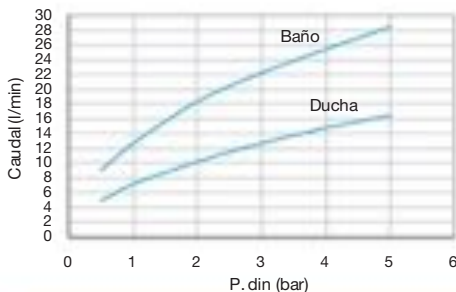
Mezclador exterior para baño-ducha

Con inversor automático con retención, ducha teléfono, flexible de 1,70 m y soporte articulado.

5A0131C02 Con ducha de mano Stella 80/3



nº	Referencia	nº	Referencia	nº	Referencia
1	A525029600	7	A525026200	13	A5B1103C00
2	AG0085300R	8	A525024200	14	AG0003700R
3	AG0053707R	9	A525003600	15	AG0087100R
4	A525023507	10	A525005507		
5	A525005407	11	A525009800		
6	A525005308	12	A525023600		



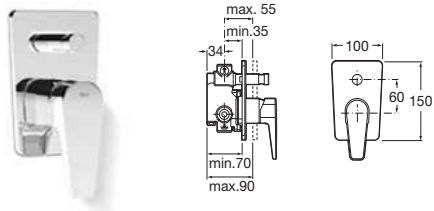
Esmai

Ref. 5A0631C00

con cartucho cerámico

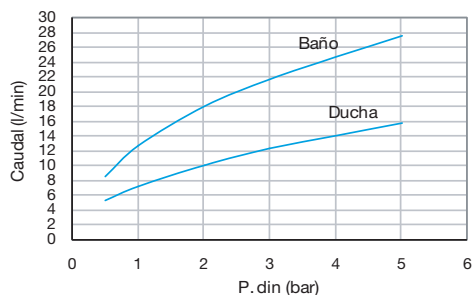
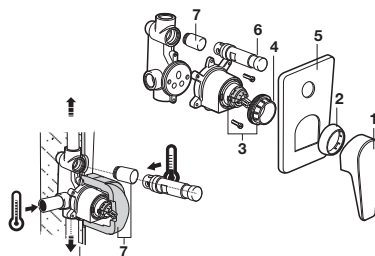
Mezclador empotrable de 1/2" para baño-ducha

Con inversor automático. Incluye cuerpo empotrado y conjunto exterior.



PA-IX 18768/IBB

nº	Referencia	nº	Referencia
1	A525029600	5	A525030000
2	AG0085300R	6	A525022800
3	AG0053707R	7	A525029207
4	A525023507		



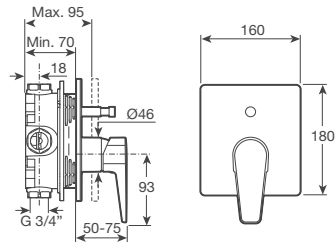
Esmai

Ref. 5A0B31C00

con cartucho cerámico

Mezclador empotrable de 1/2" para baño-ducha

A completar con: RocaBox ref 525869403



Esmai

Ref. 5A2031C00 - 5A2031C02

con cartucho cerámico

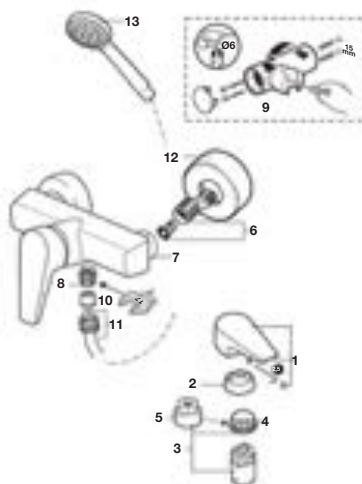
Mezclador exterior para ducha

Con ducha teléfono, flexible de 1,50 m y soporte articulado.

5A2031C02 Con ducha de mano Stella 80/3



n°	Referencia	n°	Referencia
1	A525029600	8	A525024200
2	AG0085300R	9	AG0003700R
3	AG0053707R	10	A525005507
4	A525023507	11	A525009800
5	A525005407	12	AG0087100R
6	A525005308	13	A5B1103C00
7	A525026200		



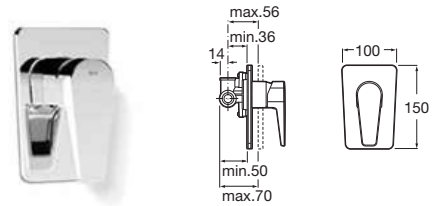
Esmái

Ref. 5A2231C00

con cartucho cerámico

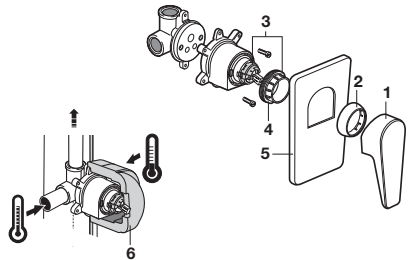
Mezclador empotrable de 1/2" para baño o ducha

Incluye cuerpo empotrado y conjunto exterior.



PA-IX 18769/IB

nº	Referencia
1	A525029600
2	AG0085300R
3	AG0053707R
4	A525023507
5	A525029900
6	A525029207



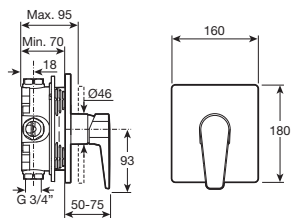
Esmai

Ref. 5A2B31C00

con cartucho cerámico

Mezclador empotrable de 1/2" para
baño o ducha

A completar con: RocaBox ref
525869403



Esmai

Ref. 5A3031C00 - 5A3131C00

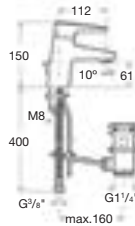
con cartucho cerámico

Mezclador para lavabo

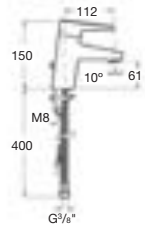
Con enlaces de alimentación flexibles.

5A3031C00 Con desagüe automático

5A3131C00 Con tragacadenilla



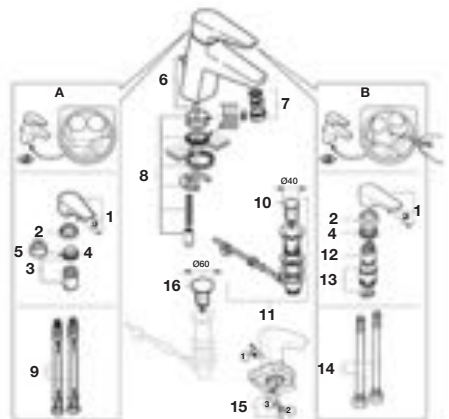
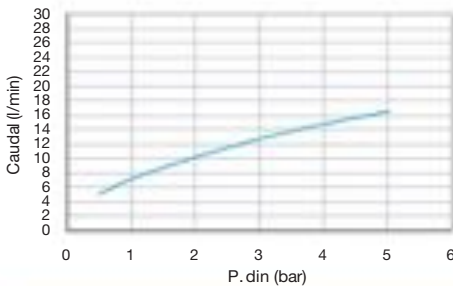
5A3031C00



5A3131C00

P-IX 1877/IA

n°	Referencia	n°	Referencia	n°	Referencia	n°	Referencia
1	A525029600	7	A525002900	13	AG0096307R	15	A525004600
2	AG0085300R	8	A525004403	14	AG0096409R	16	AG0055800R
3	AG0053707R	9	A525020309				
4	A525023507	10	AG0096200R				
5	A525005407	11	AG0075300R				
6	A525020600	12	A525005007				



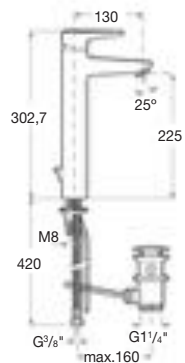
Esmai

Ref. 5A3431C00

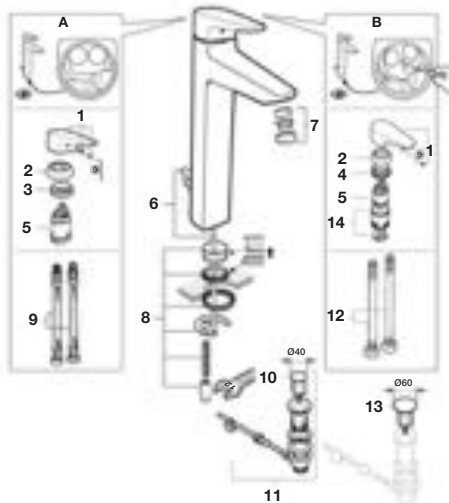
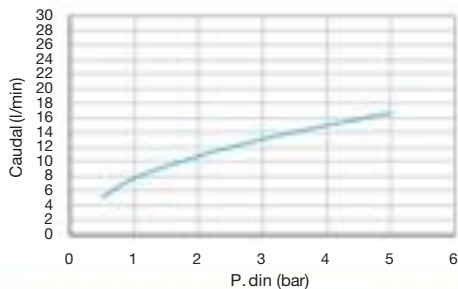
con cartucho cerámico

Mezclador de caño alto para lavabo

Con desagüe automático y enlaces de alimentación flexibles.



nº	Referencia	nº	Referencia
1	A525029600	8	A525004403
2	AG0085300R	9	A525020309
3	A525027803	10	AG0096200R
4	A525023507	11	AG0075300R
5	A525005007	12	AG0096509R
6	A525020600	13	AG0055800R
7	A525002900	14	AG0096307R



Esmai

Ref. 5A6031C00 - 5A6131C00

con cartucho cerámico

Mezclador para bidé

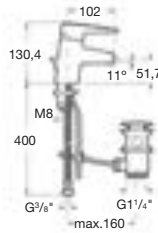
Con regulador de chorro a rótula y enlaces de alimentación flexibles.

5A6031C00 Con desagüe automático

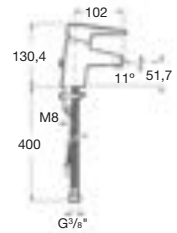
5A6131C00 Con tragacadenilla



P-IX 18771/IA

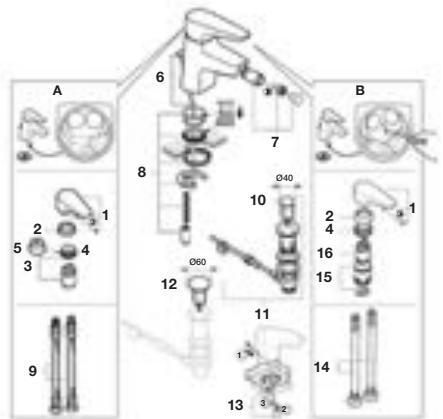
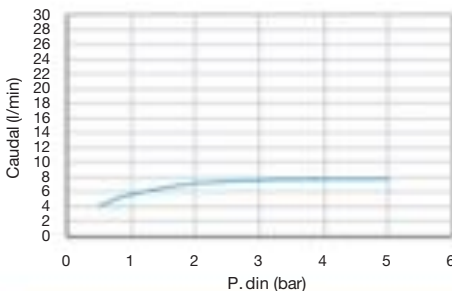


5A6031C00



5A6131C00

n°	Referencia	n°	Referencia	n°	Referencia	n°	Referencia
1	A525029600	7	A525003507	13	A525004600	15	AG0096307R
2	AG0085300R	8	A525004403	14	AG0096409R	16	A525005007
3	AG0053707R	9	A525020309				
4	A525023507	10	AG0096200R				
5	A525005407	11	AG0075300R				
6	A525020600	12	AG0055800R				



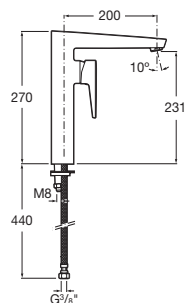
Esmai

Ref. 5A8431C00

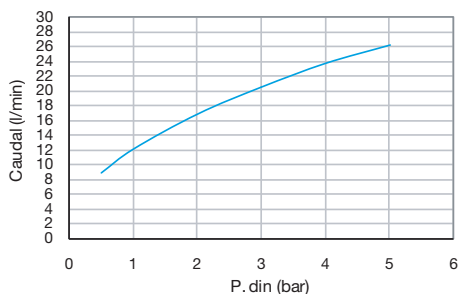
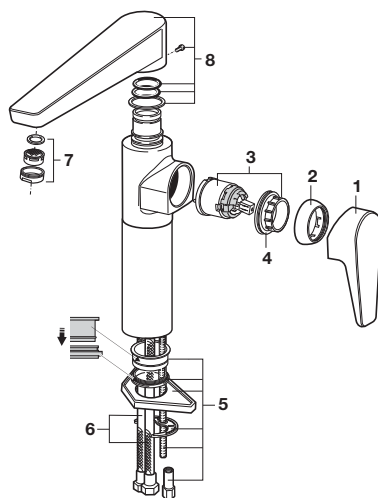
con cartucho cerámico

Mezclador para cocina

Con caño giratorio, aireador y enlaces de alimentación flexibles.

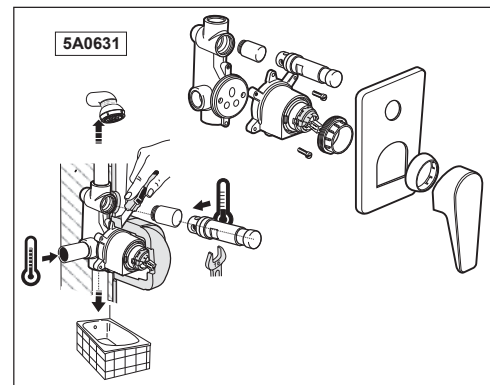
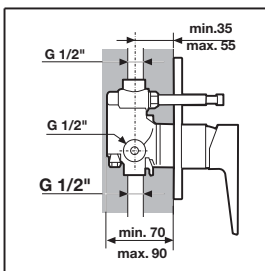
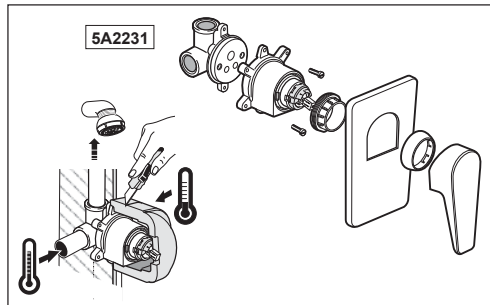
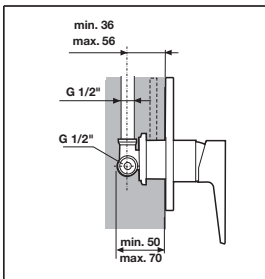
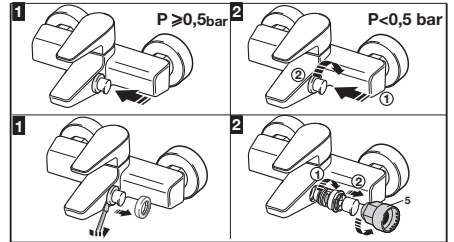
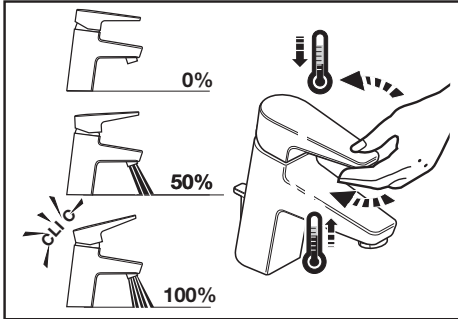


nº	Referencia	nº	Referencia
1	A525029600	5	A525030303
2	AG0085300R	6	A525020409
3	AG0053707R	7	A525002900
4	A525023507	8	A525029700



Esmai

Instalación



Monojet

Ref. 5A0139C00

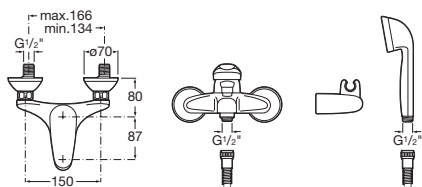
con cartucho cerámico

Mezclador exterior para baño-ducha

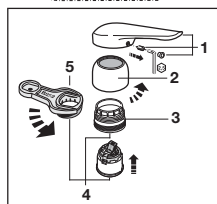
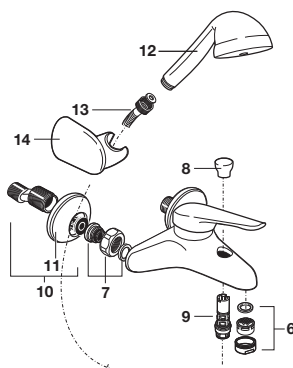
Con inversor automático con retención, ducha teléfono, flexible de 1,70 m y soporte articulado.



DESCATALOGADO



nº	Referencia	nº	Referencia
1	A525082600	8	AG0003000R
2	AG0009400R	9	A525087300
3	A525023507	10	A525005308
4	A525081303	11	A525015300
5	A525005407	12	A5B5039C00
6	A525002900	13	A525009800
7	AG0002500R	14	A526703910



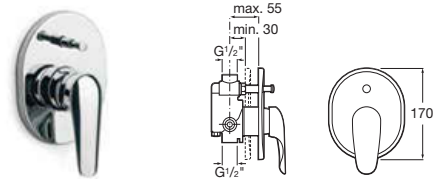
Monojet

Ref. 5A0639C00

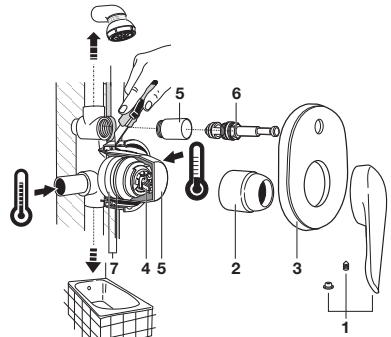
con cartucho cerámico

Mezclador empotrable de 1/2" para baño-ducha

Con inversor automático.



nº	Referencia
1	A525082600
2	AG0009400R
3	AG0005400R
4	A525081303
5	AG0003107R
6	A525026400
7	A525026703



Monojet

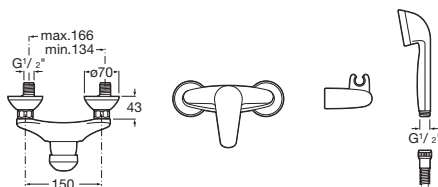
Ref. 5A2039C00

con cartucho cerámico

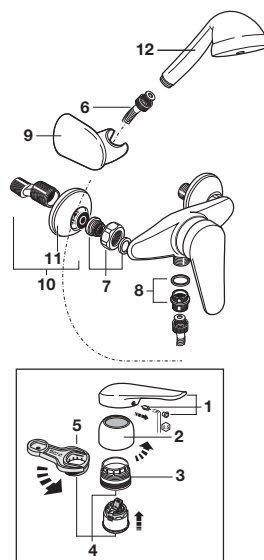
Mezclador exterior para ducha

Con ducha teléfono, flexible de 1,50 m y soporte articulado.

DESCATALOGADO



nº	Referencia	nº	Referencia
1	A525082600	7	AG0002500R
2	AG0009400R	8	AG0003000R
3	A525023507	9	A526703910
4	A525081303	10	A525005308
5	A525005407	11	A525015300
6	A525009800	12	A5B5039C00

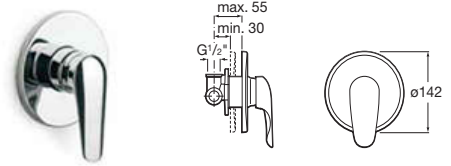


Monojet

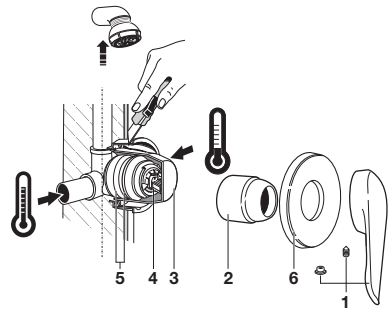
Ref. 5A2239C00

con cartucho cerámico

Mezclador empotrable de 1/2" para baño o ducha



nº	Referencia
1	A525082600
2	AG0009400R
3	AG0003107R
4	A525081303
5	A525026703
6	AG0005500R



Monojet

Ref. 5A3039C00 - 5A3139C00

con cartucho cerámico

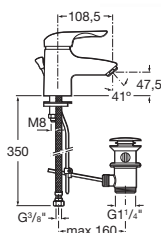
Mezclador para lavabo

Con aireador y enlaces de alimentación flexibles.

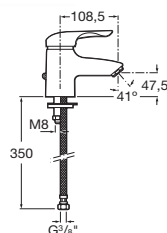
5A3039C00 Con desagüe automático

5A3139C00 Con tragacadenilla

DESCATALOGADO

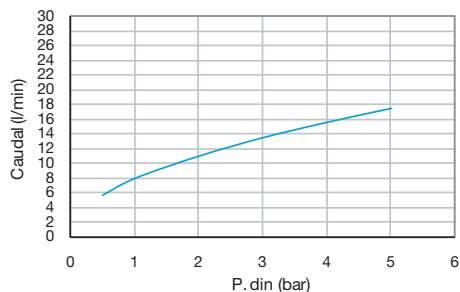
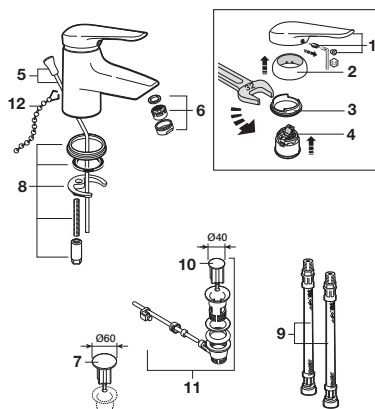


5A3039C00



5A3139C00

nº	Referencia	nº	Referencia
1	A525082600	7	AG0055800R
2	AG0009400R	8	A525025303
3	A525026503	9	A525020309
4	A525081303	10	AG0096200R
5	AG0002100R	11	AG0075300R
6	A525002900	12	A525004600



Monojet

Ref. 5A6039C00 - 5A6139C00

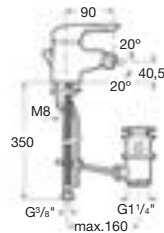
con cartucho cerámico

Mezclador para bidé

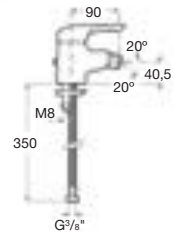
Con regulador de chorro a rótula y enlaces de alimentación flexibles.

5A6039C00 Con desagüe automático

5A6139C00 Con tragacadenilla

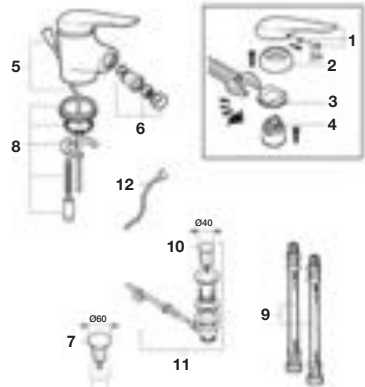


5A6039C00



5A6139C00

nº	Referencia	nº	Referencia
1	A525082600	7	AG0055800R
2	AG0009400R	8	A525025303
3	A525026503	9	A525020309
4	A525081303	10	AG0096200R
5	AG0002100R	11	AG0075300R
6	A525089100	12	A525004600



Monojet

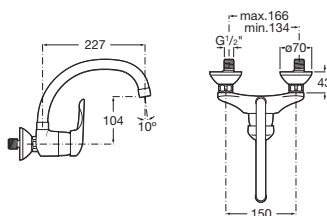
Ref. 5A7739C00

con cartucho cerámico

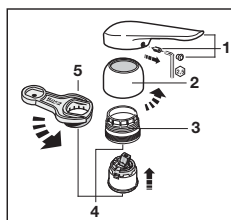
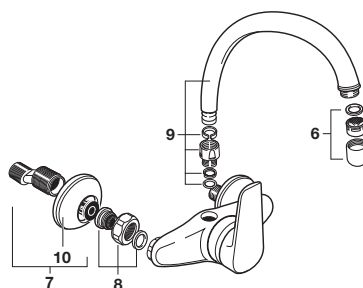
Mezclador para cocina

Con caño superior giratorio y aireador.

DESCATALOGADO



nº	Referencia	nº	Referencia
1	A525082600	6	A525006600
2	AG0009400R	7	A525005308
3	A525023507	8	AG0002500R
4	A525081303	9	A525084500
5	A525005407	10	A525015300



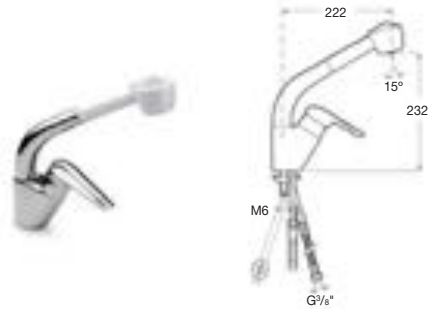
Monojet

Ref. 5A8139C00

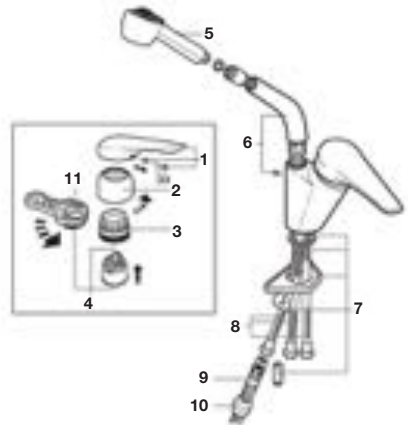
con cartucho cerámico

Mezclador para cocina

Con caño giratorio, ducha lavavajillas extraíble blanca y enlaces de alimentación flexibles.



nº	Referencia	nº	Referencia
1	A525082600	7	AG0000503R
2	AG0009400R	8	A525027609
3	A525026503	9	AG0055700R
4	A525081303	10	AG0000703R
5	AG005460BR	11	A525005407
6	AG0002900R		



Monojet

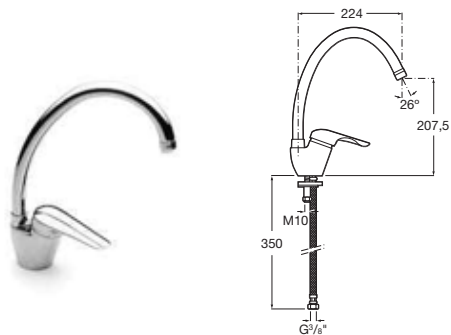
Ref. 5A8439C00

con cartucho cerámico

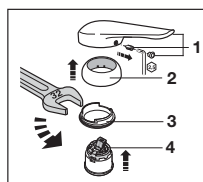
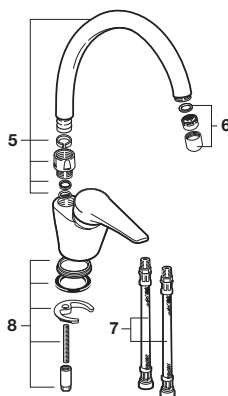
Mezclador para cocina

Con caño alto giratorio, aireador y enlaces de alimentación flexibles.

DESCATALOGADO

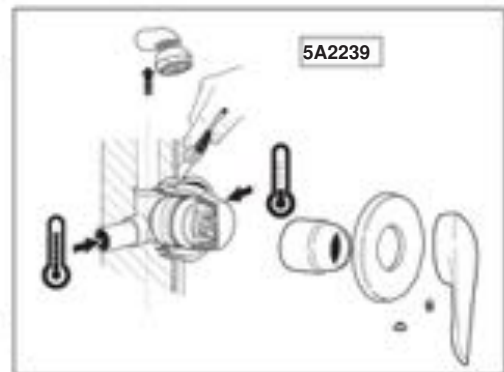
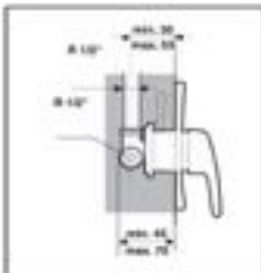
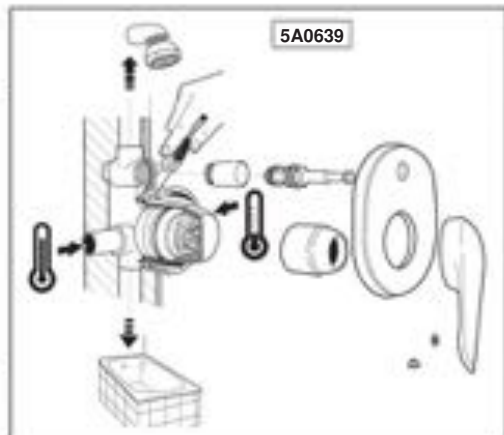
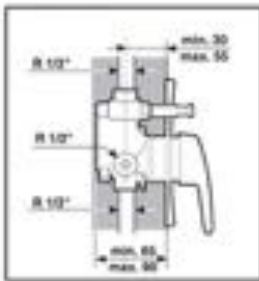
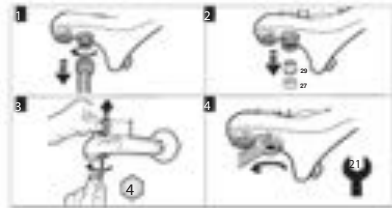
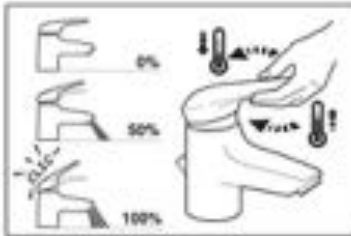


nº	Referencia
1	A525082600
2	AG0009400R
3	A525026503
4	A525081303
5	A525085200
6	A525006600
7	A525020309
8	A525025303



Monojet

Instalación



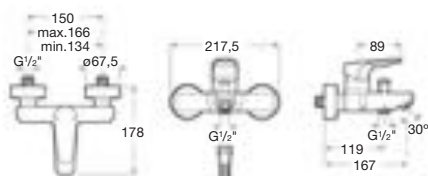
Atlas

Ref. 5A0290C00

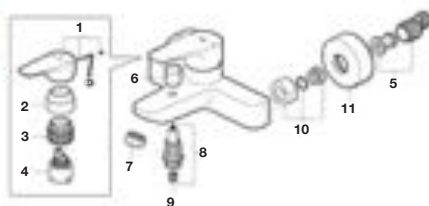
con cartucho cerámico

Mezclador exterior para baño-ducha

Con inversor automático con retención.



nº	Referencia	nº	Referencia
1	AG0116300R	7	A525003600
2	AG0116400R	8	AG0116500R
3	A525023507	9	AG0116600R
4	AG0110607R	10	A525005200
5	A525005308	11	AG0116800R
6	AG0116700R		

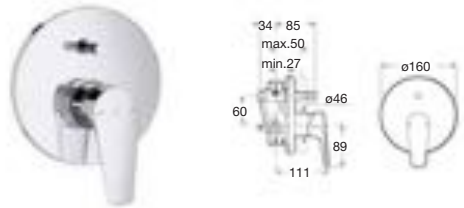


Atlas

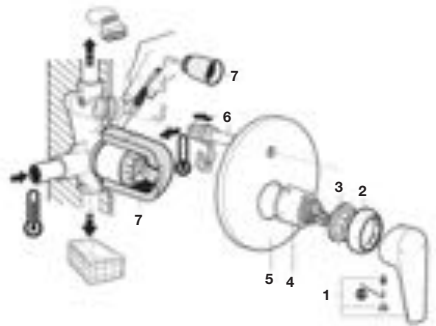
Ref. 5A0690C00

con cartucho cerámico

Mezclador empotrable para baño-
ducha



nº	Referencia
1	AG0116300R
2	AG0085300R
3	A525023507
4	AG0110607R
5	AG0119600R
6	A525006500
7	AG0001907R

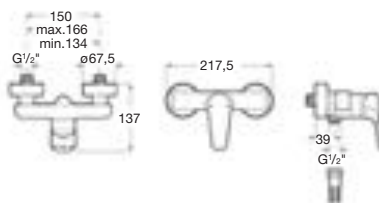


Atlas

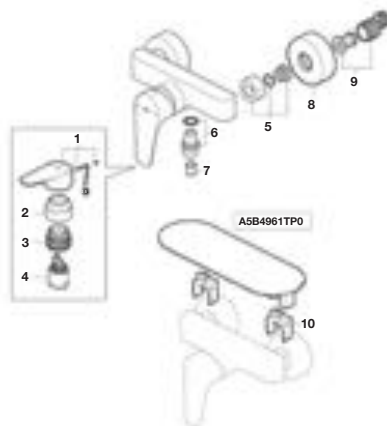
Ref. 5A2190C00

con cartucho cerámico

Mezclador exterior para ducha
5B4961TP0 Soporte / Jabonera



nº	Referencia	nº	Referencia
1	AG0116300R	6	AG0036800R
2	AG0116400R	7	A525005507
3	A525023507	8	AG0116800R
4	AG0110607R	9	A525005308
5	A525005200	10	AG0117007R

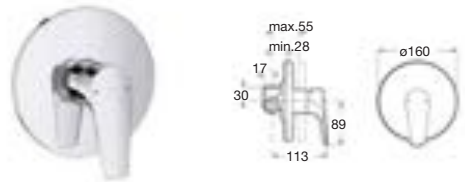


Atlas

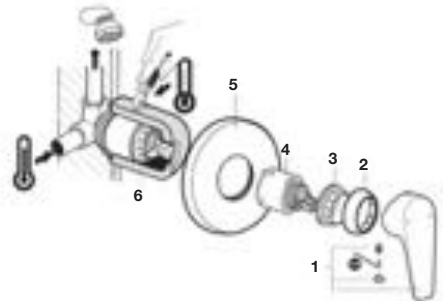
Ref. 5A2290C00

con cartucho cerámico

Mezclador empotrable para ducha



nº	Referencia
1	AG0116300R
2	AG0085300R
3	A525023507
4	AG0110607R
5	AG0119500R
6	AG0001907R



Atlas

Ref. 5A3090C00 - 5A3190C00 - 5A3290C00

con cartucho cerámico

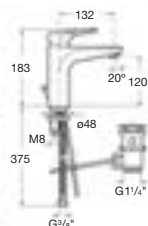
Mezclador para lavabo

Con aireador y enlaces de alimentación flexibles. Apertura en frío.

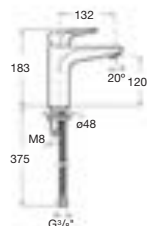
5A3090C00 Con desagüe automático

5A3190C00 Con tragacadenilla

5A3290C00 Cuerpo liso

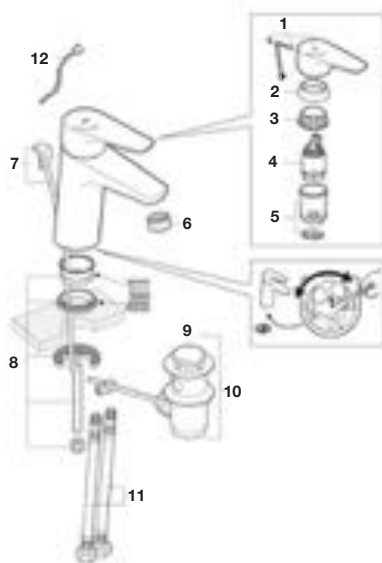
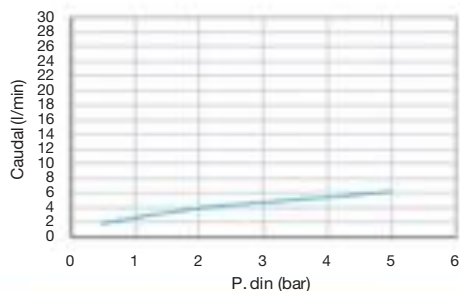


5A3090C00



5A3290C00

n°	Referencia	n°	Referencia
1	AG0116100R	7	A525020600
2	AG0085300R	8	A525004403
3	A525023507	9	AG0096200R
4	A525005007	10	AG0075300R
5	AG0116200R	11	AG0096409R
6	AG0055000R	12	A525004600



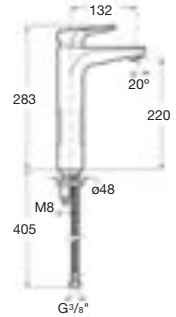
Atlas

Ref. 5A3790C00

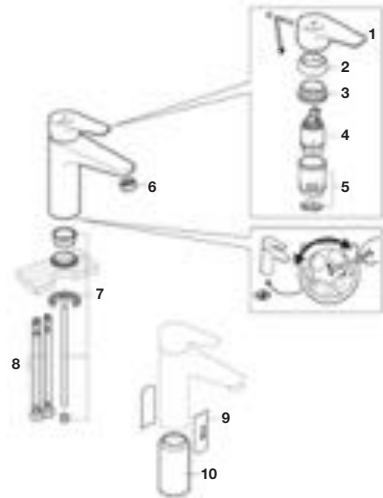
con cartucho cerámico

Mezclador para lavabo de caño alto (cuerpo liso)

Con aireador y enlaces de alimentación flexibles. Apertura en frío.



nº	Referencia	nº	Referencia
1	AG0116100R	6	AG0055000R
2	AG0085300R	7	A525030303
3	A525023507	8	AG0096509R
4	A525005007	9	AG0117207R
5	AG0116200R	10	AG0117400R



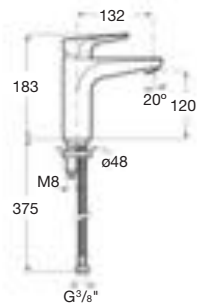
Atlas

Ref. 5A3990C00

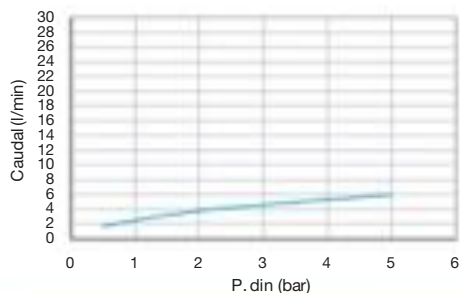
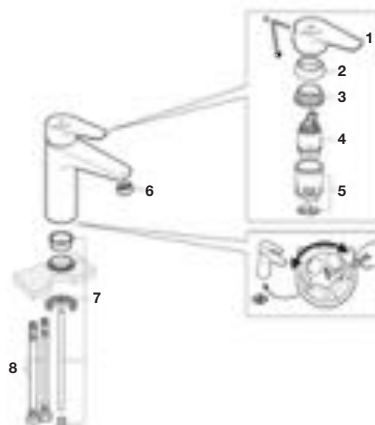
con cartucho cerámico

Mezclador de caño mezzo para lavabo (cuerpo liso)

Con aireador y enlaces de alimentación flexibles. Apertura en frío.



nº	Referencia	nº	Referencia
1	AG0116100R	5	AG0116200R
2	AG0085300R	6	AG0055000R
3	A525023507	7	A525030303
4	A525005007	8	AG0096509R



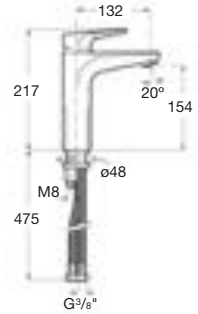
Atlas

Ref. 5A3D90C00

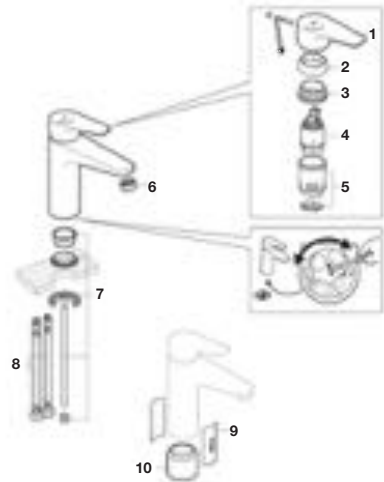
con cartucho cerámico

Mezclador de caño mezo plus para lavabo (cuerpo liso)

Con aireador y enlaces de alimentación flexibles. Apertura en frío.



nº	Referencia	nº	Referencia
1	AG0116100R	6	AG0055000R
2	AG0085300R	7	A525030303
3	A525023507	8	AG0096509R
4	A525005007	9	AG0117207R
5	AG0116200R	10	AG0117100R



Atlas

Ref. 5A6090C00 - 5A6190C00

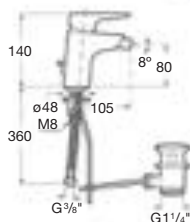
con cartucho cerámico

Mezclador para bidé

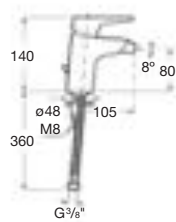
Con regulador de chorro a rótula y enlaces de alimentación flexibles.

5A6090C00 Con desagüe automático

5A6190C00 Con tragacadenilla

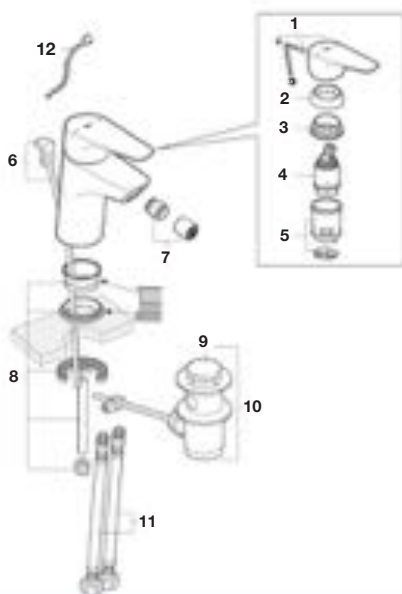


5A6090C00



5A6190C00

nº	Referencia	nº	Referencia
1	AG0116300R	7	AG0032300R
2	AG0085300R	8	A525004403
3	A525023507	9	AG0096200R
4	A525005007	10	AG0075300R
5	AG0116200R	11	AG0096409R
6	A525020600	12	A525004600



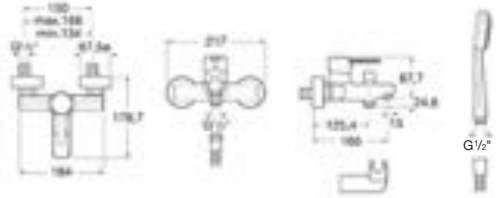
Targa

Ref. 5A0160C00 - 5A0160C02

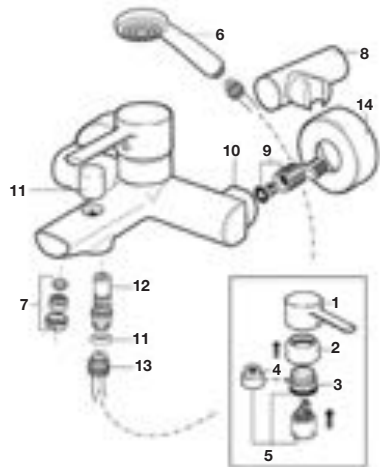
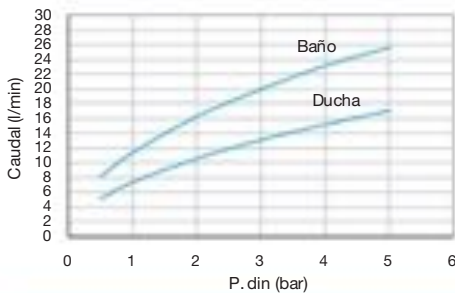
con cartucho cerámico

Mezclador exterior para baño-ducha
 Con inversor automático con retención, ducha teléfono, flexible de 1,70 m y soporte articulado.

5A0160C02 Con ducha de mano
 Stella 80/1



n°	Referencia	n°	Referencia
1	AG0001200R	8	AG0003700R
2	AG0085300R	9	A525005308
3	A525023507	10	A525026200
4	A525005407	11	A525023200
5	AG0053707R	12	A525087300
6	A5B9103C00	13	A525009800
7	A525004700	14	AG0087100R



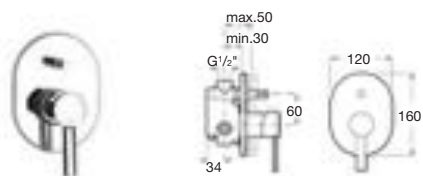
Targa

Ref. 5A0660C00

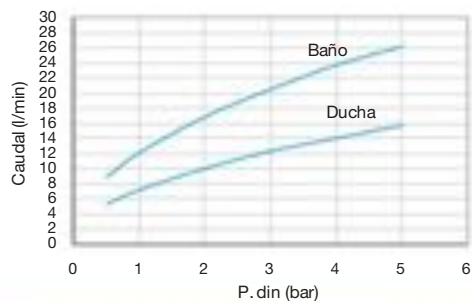
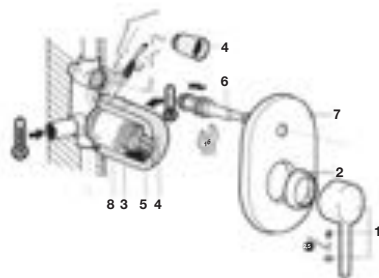
con cartucho cerámico

Mezclador empotrable de 1/2" para baño-ducha

Con inversor automático.



nº	Referencia	nº	Referencia
1	AG0001200R	5	AG0053707R
2	AG0085300R	6	A525006500
3	A525023507	7	A525002700
4	AG0001907R	8	A525006800

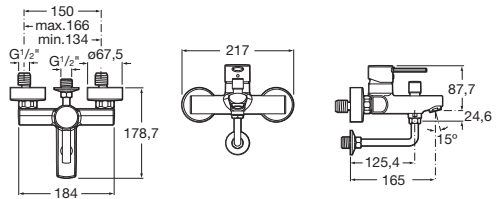


Targa

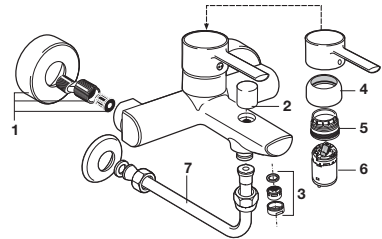
Ref. 5A1760C00

con cartucho cerámico

Mezclador exterior para baño-ducha
Con inversor automático con retención y codo enlace a pared para instalación brazo de ducha.



nº	Referencia
1	A525005308
2	A525023200
3	A525004700
4	AG0085300R
5	AG0054107R
6	AG0053707R
7	A526505710



Targa

Ref. 5A2060C00 - 5A2060C02

con cartucho cerámico

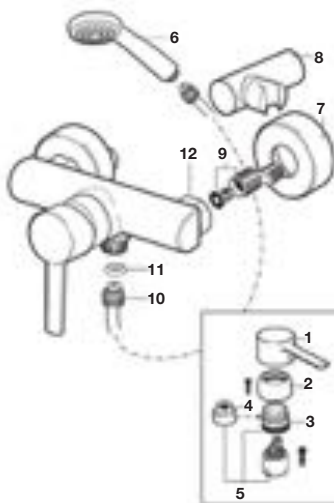
Mezclador exterior para ducha

Con ducha teléfono, flexible de 1,50 m y soporte articulado.

5A2060C02 Con ducha de mano Stella 80/1



nº	Referencia	nº	Referencia
1	AG0001200R	7	AG0087100R
2	AG0085300R	8	AG0003700R
3	A525023507	9	A525005308
4	A525005407	10	A525009800
5	AG0053707R	11	A525023200
6	A5B9103C00	12	A525026200

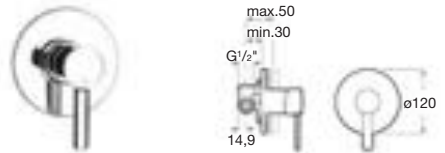


Targa

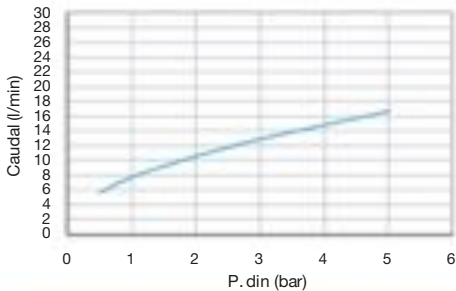
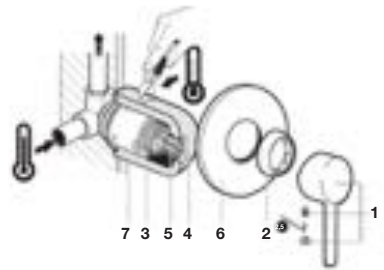
Ref. 5A2260C00

con cartucho cerámico

Mezclador empotrable de 1/2" para
baño o ducha



nº	Referencia	nº	Referencia
1	AG0001200R	5	AG0053707R
2	AG0085300R	6	A525002800
3	A525023507	7	A525006800
4	AG0001907R		



Targa

Ref. 5A3060C00 - 5A3160C00 - 5A3260C00

con cartucho cerámico

Mezclador para lavabo

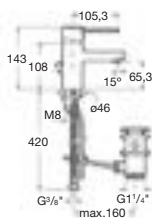
Con aireador y enlaces de alimentación flexibles.

5A3060C00 Con desagüe automático

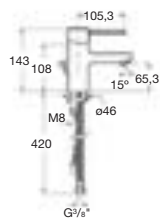
5A3160C00 Con tragacadenilla

5A3260C00 Cuerpo liso

P-IX 18492/IA

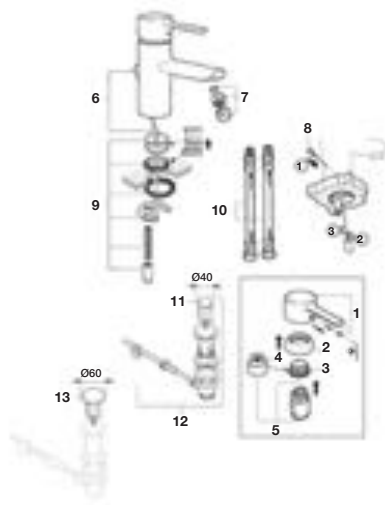
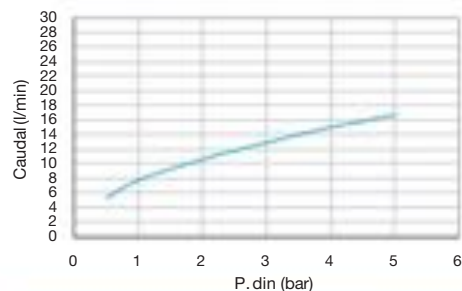


5A3060C00



5A3160C00

nº	Referencia	nº	Referencia
1	AG0001200R	8	A525004600
2	AG0085300R	9	A525004403
3	A525023507	10	A525020309
4	A525005407	11	AG0096200R
5	AG0053707R	12	AG0075300R
6	A525020600	13	AG0055800R
7	A525004700		



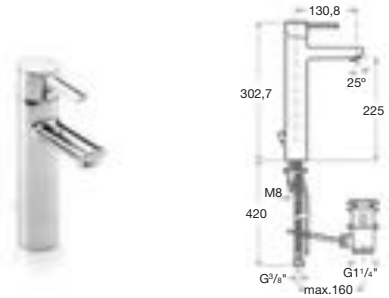
Targa

Ref. 5A3460C00

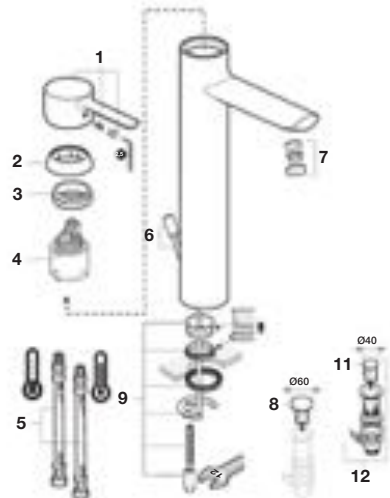
con cartucho cerámico

Mezclador de caño alto para lavabo

Con desagüe automático y enlaces de alimentación flexibles.



nº	Referencia	nº	Referencia
1	AG0001200R	7	A525004700
2	AG0085300R	8	AG0055800R
3	A525027803	9	A525004403
4	A525005007	10	AG0075300R
5	A525020409	11	AG0096200R
6	A525020600		



Targa

Ref. 5A6060C00 - 5A6160C00

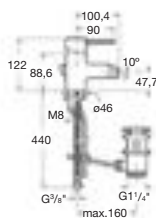
con cartucho cerámico

Mezclador para bidé

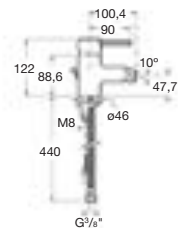
Con regulador de chorro a rótula y
enlaces de alimentación flexibles

5A6060C00 Con desagüe automático

5A6160C00 Con tragacadenilla

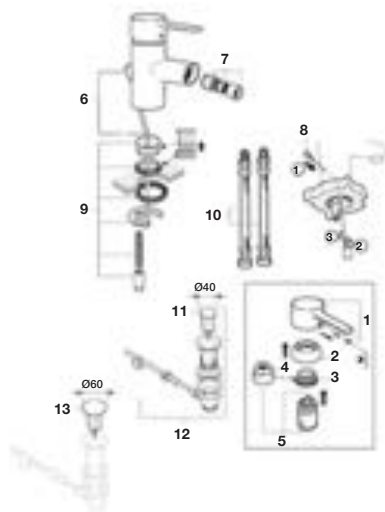


5A6060C00



5A6160C00

nº	Referencia	nº	Referencia
1	AG0001200R	8	A525004600
2	AG0085300R	9	A525004403
3	A525023507	10	A525020309
4	A525005407	11	AG0096200R
5	AG0053707R	12	AG0075300R
6	A525020600	13	AG0055800R
7	A525089100		



Targa

Ref. 5A8160C00

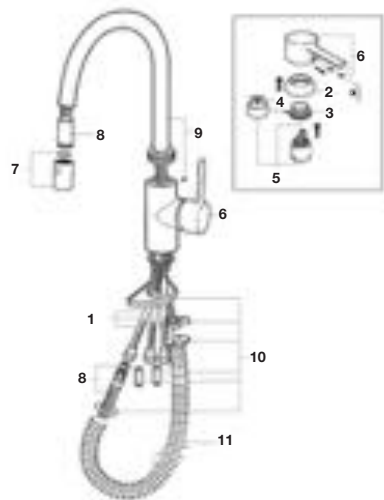
con cartucho cerámico

Mezclador para cocina

Con caño giratorio de doble función, aireador extraíble y enlaces de alimentación flexibles.



nº	Referencia	nº	Referencia
1	A525027609	7	AG0003800R
2	AG0085300R	8	AG0031700R
3	A525023507	9	AG0001800R
4	A525005407	10	AG0001703R
5	AG0053707R	11	AG0003903R
6	AG0001300R		



Targa

Ref. 5A8360C00

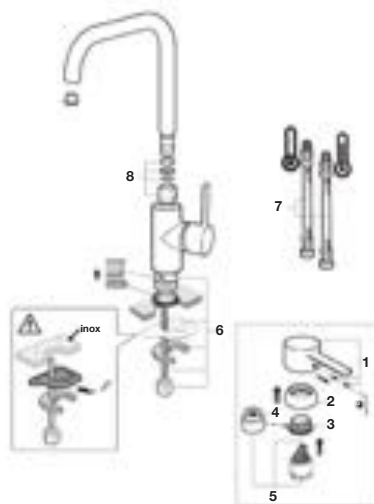
con cartucho cerámico

Mezclador para cocina

Con caño alto giratorio, aireador y enlases de alimentación flexibles.



nº	Referencia	nº	Referencia
1	AG0001300R	5	AG0053707R
2	AG0085300R	6	AG0001503R
3	A525023507	7	A525020309
4	A525005407	8	AG0071500R



Targa

Ref. 5A8460C00

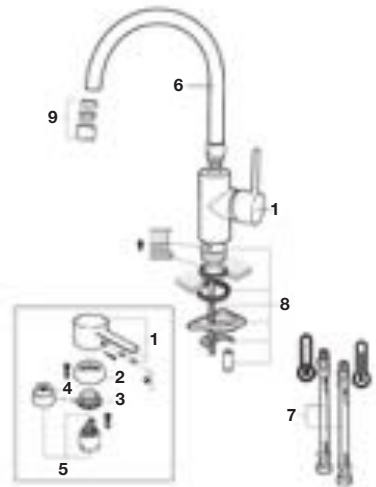
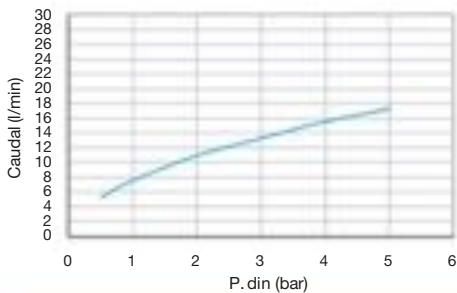
con cartucho cerámico

Mezclador para cocina

Con caño giratorio, aireador y enlaces de alimentación flexibles.



n°	Referencia	n°	Referencia
1	AG0001300R	6	AG0001600R
2	AG0085300R	7	A525020309
3	A525023507	8	AG0001503R
4	A525005407	9	A525009700
5	AG0053707R		



Targa

Ref. 5A8560C00

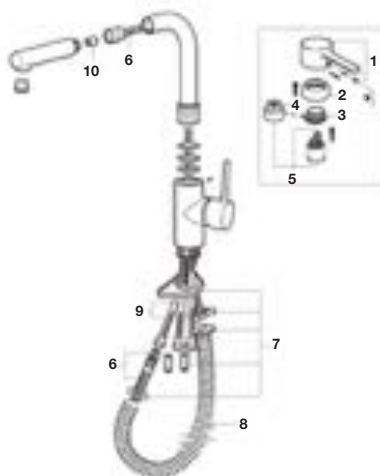
con cartucho cerámico

Mezclador para cocina

Con caño giratorio, aireador extraíble y enlaces de alimentación flexibles.



nº	Referencia	nº	Referencia
1	AG0001300R	6	AG0031700R
2	AG0085300R	7	AG0001703R
3	A525023507	8	AG0003903R
4	A525005407	9	A525027609
5	AG0053707R	10	AG0026307R



Targa-T

Ref. 5A1160C00 - 5A1160C02

grifería termostática

Mezclador termostático exterior para baño-ducha

Con inversor automático con retención, ducha teléfono, flexible de 1,70 m y soporte articulado.

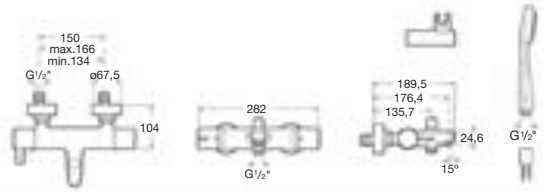
5A1160C02 Con ducha de mano Stella 80/1



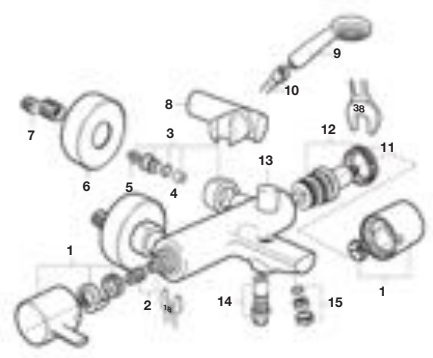
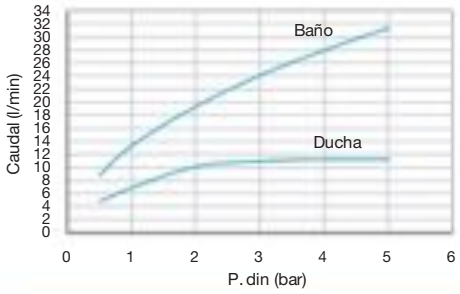
5A1160C00



5A1160C02



nº	Referencia	nº	Referencia	nº	Referencia
1	AG0021300R	7	A525005308	13	A525023200
2	A525092709	8	AG0068500R	14	A525087300
3	AG0001400R	9	A5B9103C00	15	AG0029400R
4	AG0021407R	10	A525009800		
5	A525027207	11	AG0020703R		
6	AG0087100R	12	A525028003		



Targa-T

Ref. 5A1360C00 - 5A1360C02

grifería termostática

Mezclador termostático exterior para ducha

Con ducha teléfono, flexible de 1,70 m y soporte articulado.

5A1360C02 Con ducha de mano Stella 80/1

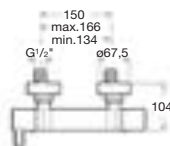
DESCATALOGADO



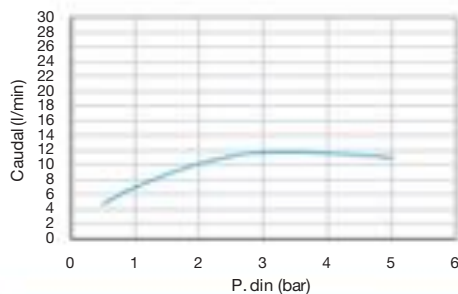
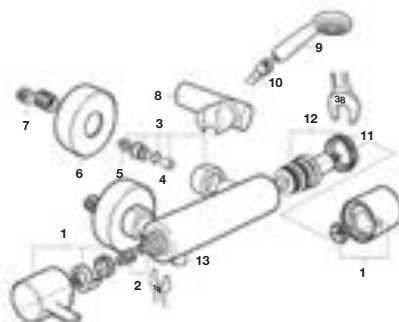
5A1360C00



5A1360C02



nº	Referencia	nº	Referencia
1	AG0021300R	8	AG0068500R
2	A525092709	9	A5B9103C00
3	AG0001400R	10	A525009800
4	AG0021407R	11	AG0020703R
5	A525027207	12	A525028003
6	AG0087100R	13	A525024200
7	A525005308		



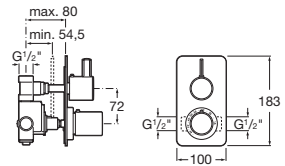
Targa-T

Ref. 5A2860C00

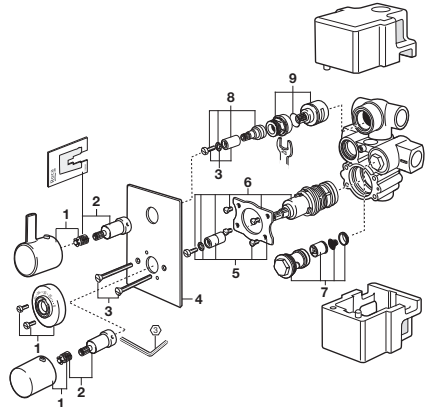
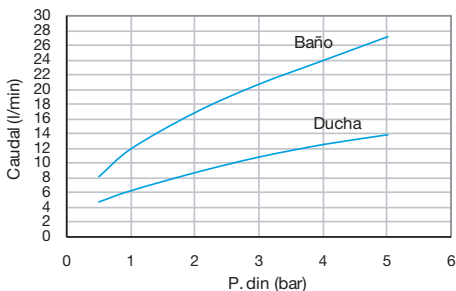
grifería termostática

Mezclador termostático empotrable de 1/2" - 1/2" para baño-ducha

Con desviador-regulador de caudal a las dos salidas superiores y salida inferior libre.



nº	Referencia	nº	Referencia
1	AG0021200R	6	A525017303
2	A525024303	7	A525018003
3	AG0028703R	8	AG0021003R
4	AG0020800R	9	A525012503
5	AG0021103R		

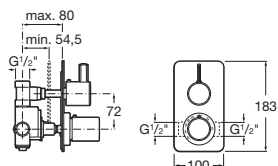


Targa-T

Ref. 5A2960C00

grifería termostática

Mezclador termostático empotrable
de 1/2" - 1/2" para baño o ducha
Con llave de cierre y una salida inferior
libre.

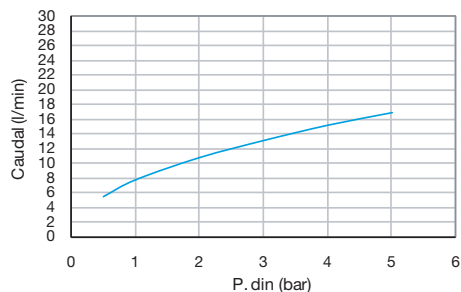
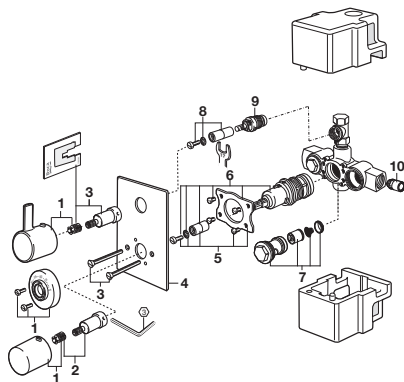


PA-IX 18495/IC



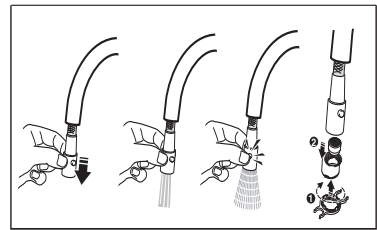
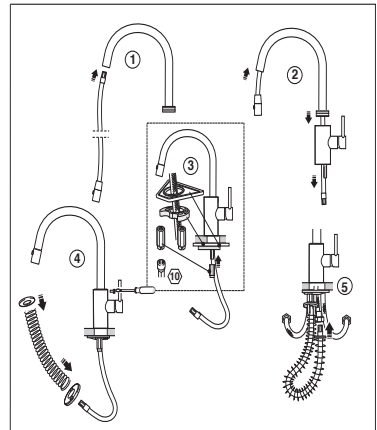
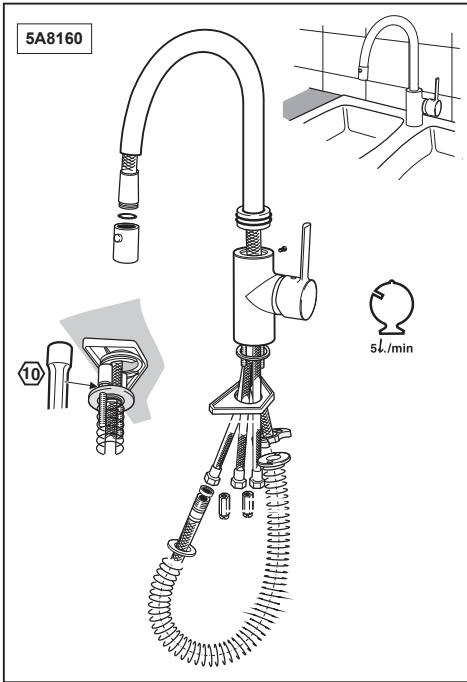
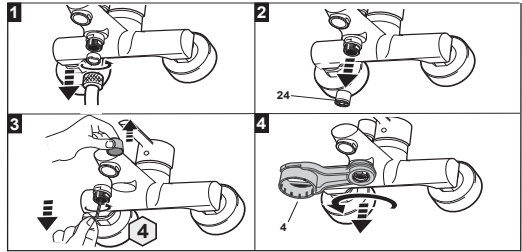
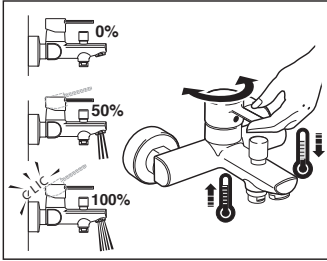
DESCATALOGADO

nº	Referencia	nº	Referencia
1	AG0021200R	6	A525017303
2	A525024303	7	A525018003
3	AG0028703R	8	AG0024803R
4	AG0020800R	9	AG0020903R
5	AG0021103R	10	A525024803



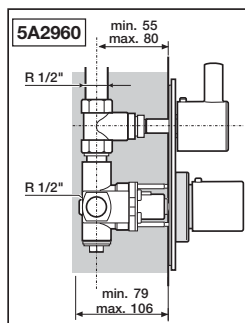
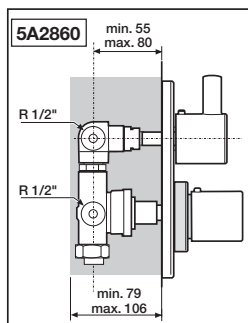
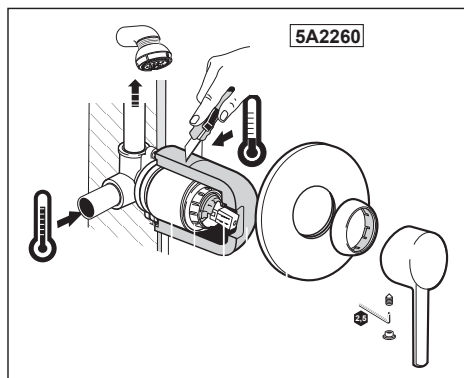
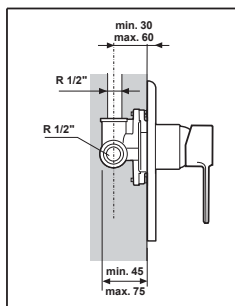
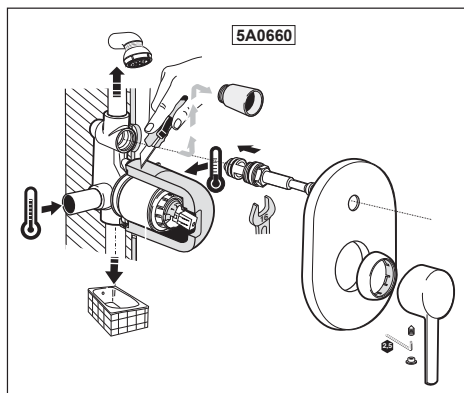
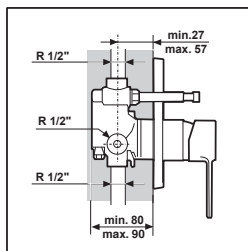
Targa

Instalación



Targa

Instalación



Monodin

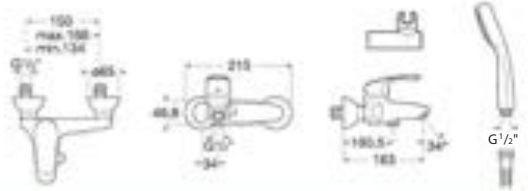
Ref. 5A0107C00 - 5A0107C02

con cartucho cerámico

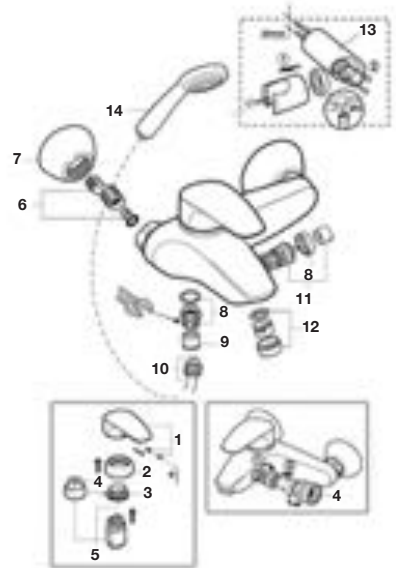
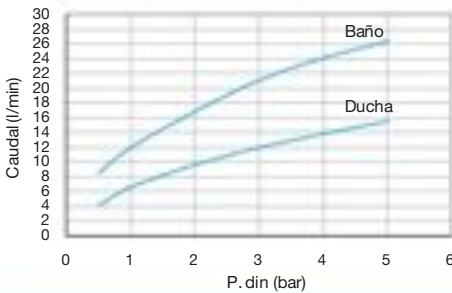
Mezclador exterior para baño-ducha

Con inversor automático con retención, ducha teléfono, flexible de 1,70 m y soporte articulado.

5A0107C02 Con ducha de mano Natura



nº	Referencia	nº	Referencia
1	AG0005600R	8	A525024200
2	AG0085300R	9	A525005507
3	A525023507	10	A525009800
4	A525005407	11	A525023600
5	AG0053707R	12	A525003600
6	A525005308	13	AG0003700R
7	AG0085400R	14	AG0082700R



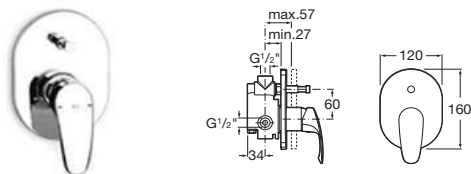
Monodin

Ref. 5A0607C00

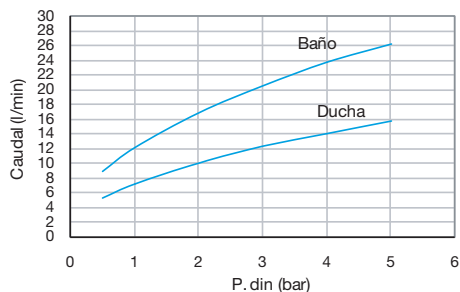
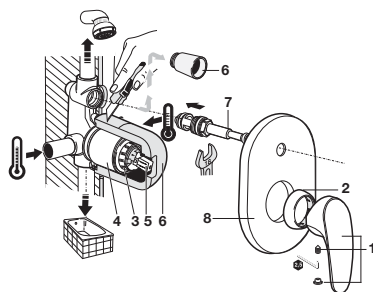
con cartucho cerámico

Mezclador empotrable para baño-
ducha

Con inversor automático.



nº	Referencia	nº	Referencia
1	AG0005600R	5	AG0053707R
2	AG0085300R	6	AG0001907R
3	A525023507	7	A525006500
4	A525006800	8	A525002700



Monodin

Ref. 5A2007C00 - 5A2007C02

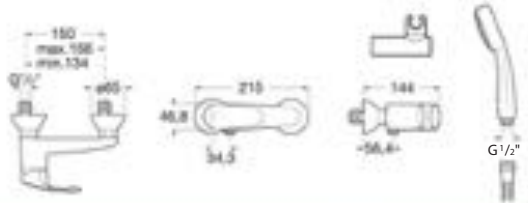
con cartucho cerámico

Mezclador exterior para ducha

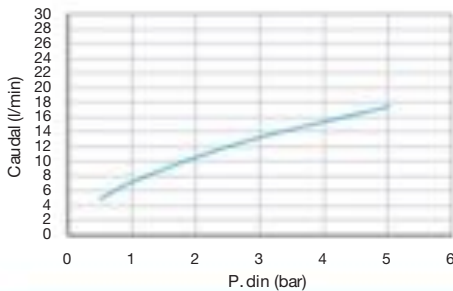
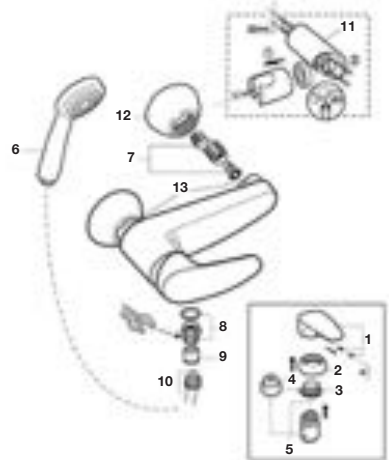
Con ducha teléfono, flexible de 1,50 m y soporte articulado.

5A2007C02 Con ducha de mano

Natura



nº	Referencia	nº	Referencia
1	AG0005600R	8	A525024200
2	AG0085300R	9	A525005507
3	A525023507	10	A525009800
4	A525005407	11	AG0003700R
5	AG0053707R	12	AG0085400R
6	AG0082700R	13	A525005200
7	A525005308		

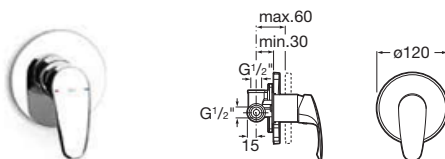


Monodin

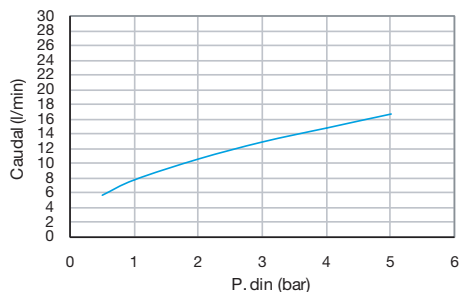
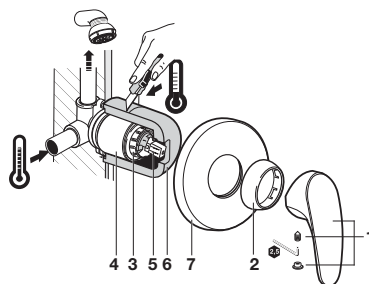
Ref. 5A2207C00

con cartucho cerámico

Mezclador empotrable para ducha



nº	Referencia	nº	Referencia
1	AG0005600R	5	AG0053707R
2	AG0085300R	6	AG0001907R
3	A525023507	7	A525002800
4	A525006800		



Monodin

Ref. 5A3007C00 - 5A3107C00 - 5A3207C00

con cartucho cerámico

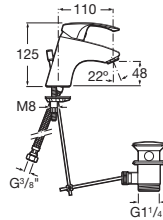
Mezclador para lavabo

Con aireador y enlaces de alimentación flexibles.

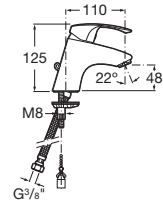
5A3007C00 Con desagüe automático

5A3107C00 Con tragacadenilla

5A3207C00 Cuerpo liso

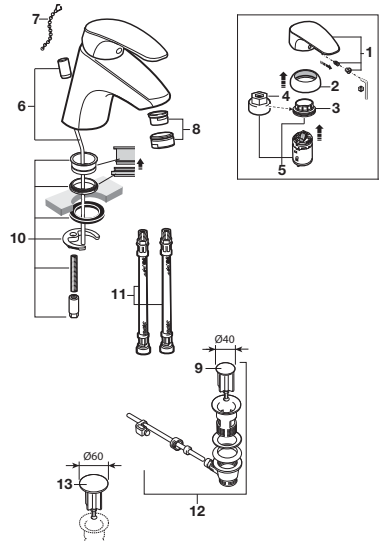
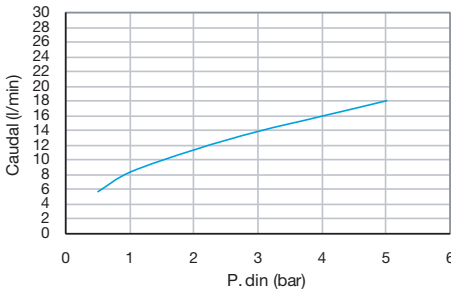


5A3007C00



5A3107C00

nº	Referencia	nº	Referencia
1	AG0005600R	8	A525002900
2	AG0085300R	9	AG0096200R
3	A525023507	10	A525004403
4	A525005407	11	A525020309
5	AG0053707R	12	AG0075300R
6	AG0003600R	13	AG0055800R
7	A525004600		



Monodin

Ref. 5A6007C00 - 5A6107C00

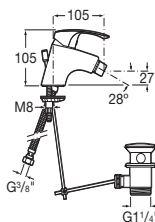
con cartucho cerámico

Mezclador para bidé

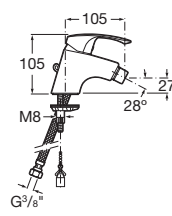
Con regulador de chorro a rótula y enlaces de alimentación flexibles.

5A6007C00 Con desagüe automático

5A6107C00 Con tragacadenilla



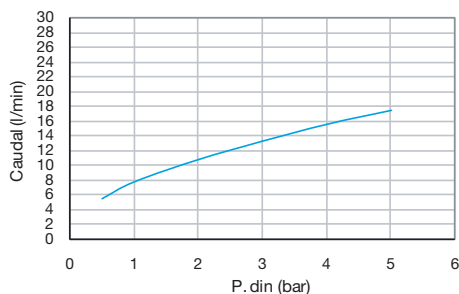
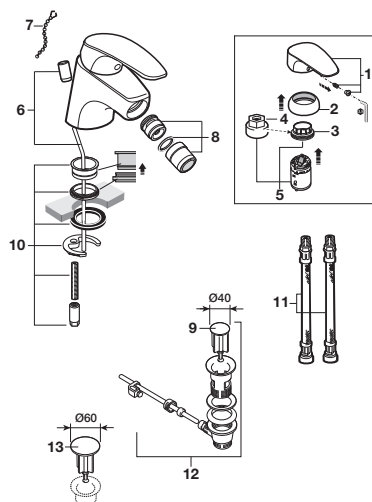
5A6007C00



5A6107C00



nº	Referencia	nº	Referencia
1	AG0005600R	8	A525010900
2	AG0085300R	9	AG0096200R
3	A525023507	10	A525004403
4	A525005407	11	A525020309
5	AG0053707R	12	AG0075300R
6	AG0003600R	13	AG0055800R
7	A525004600		

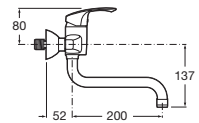
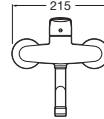
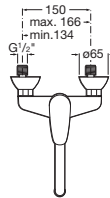


Monodin

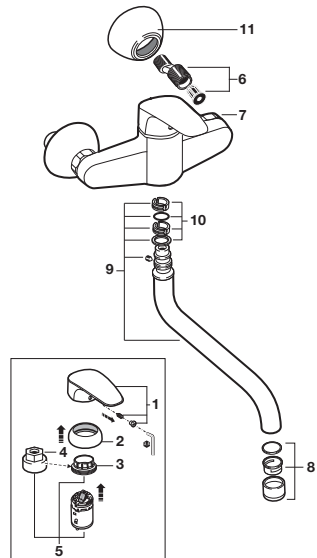
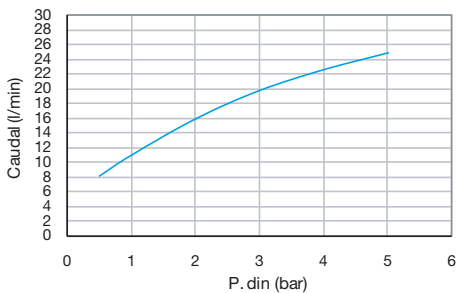
Ref. 5A7607C00

con cartucho cerámico

Mezclador exterior para cocina
Con caño inferior giratorio y aireador.



nº	Referencia	nº	Referencia
1	AG0005600R	7	A525005200
2	AG0085300R	8	A525006600
3	A525023507	9	AG0005800R
4	A525005407	10	AG0017707R
5	AG0053707R	11	AG0085400R
6	A525005308		



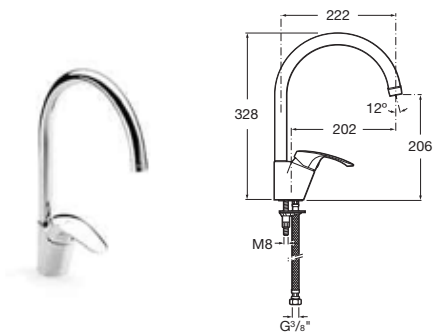
Monodin

Ref. 5A8407C00

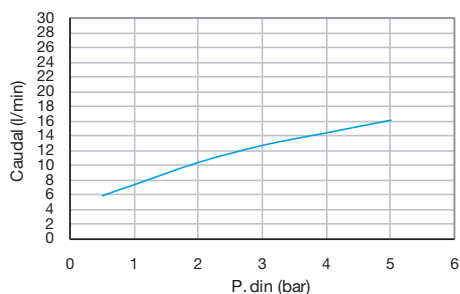
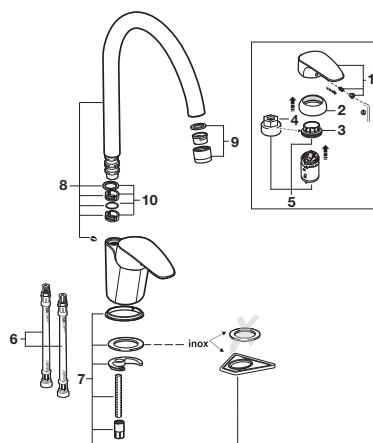
con cartucho cerámico

Mezclador para cocina

Con caño alto giratorio, aireador y enlaces de alimentación flexibles.



nº	Referencia	nº	Referencia
1	AG0005600R	6	A525020309
2	AG0085300R	7	A525006903
3	A525023507	8	AG0005700R
4	A525005407	9	A525006600
5	AG0053707R	10	AG0017707R



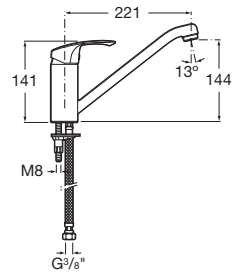
Monodin

Ref. 5A8707C00

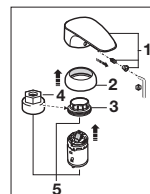
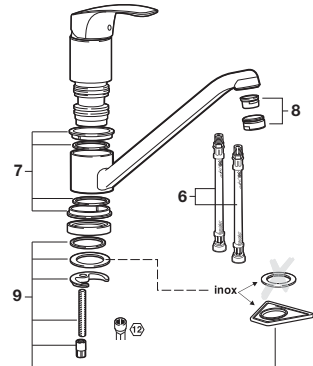
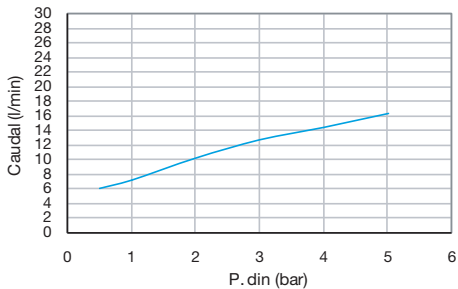
con cartucho cerámico

Mezclador para cocina

Con caño giratorio, aireador y enlaces de alimentación flexibles.

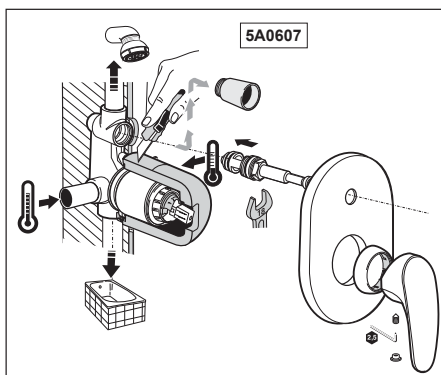
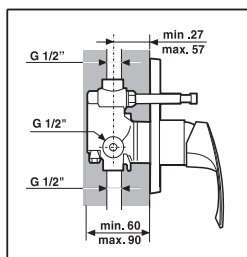
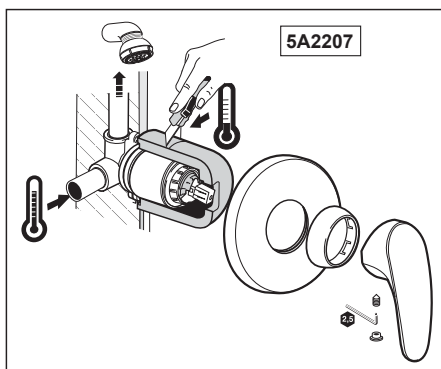
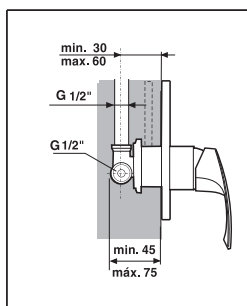
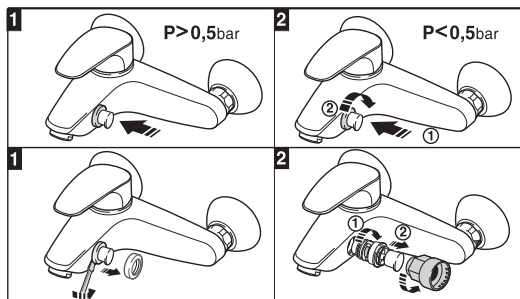
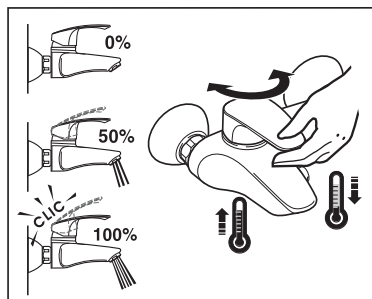


nº	Referencia	nº	Referencia
1	AG0005600R	6	A525020309
2	AG0085300R	7	AG0004407R
3	A525023507	8	A525002900
4	A525005407	9	A525006903
5	AG0053707R		



Monodin

Instalación

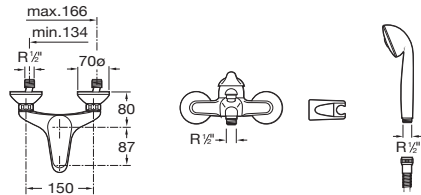


Monodin Top

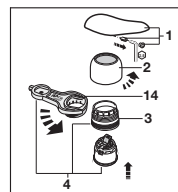
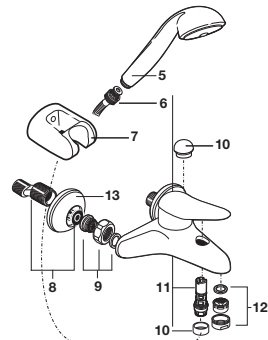
Ref. 5A0135C00

con cartucho cerámico

Mezclador exterior para baño-ducha
Con inversor automático con
retención, ducha teléfono, flexible de
1,70 m y soporte articulado.



nº	Referencia	nº	Referencia
1	A525083200	8	A525005308
2	AG0009400R	9	AG0002500R
3	A525023507	10	AG0005300R
4	A525081303	11	A525087300
5	A5B9035C00	12	A525003600
6	A525009800	13	A525015300
7	A525007800	14	A525005407



Monodin Top

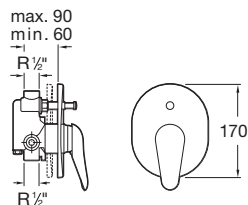
Ref. 5A0635C00

con cartucho cerámico

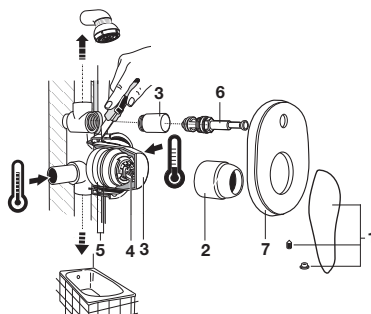
Mezclador empotrable de 1/2" para baño-ducha

Con inversor automático.

DESCATALOGADO



nº	Referencia
1	A525083200
2	AG0009400R
3	AG0003107R
4	A525081303
5	A525026703
6	A525026400
7	AG0005400R

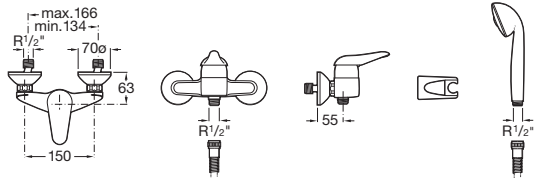


Monodin Top

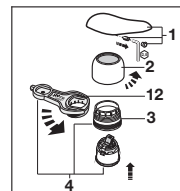
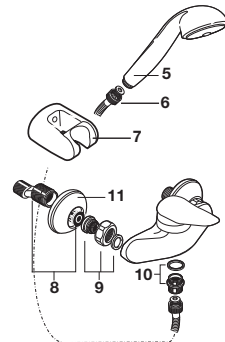
Ref. 5A2035C00

con cartucho cerámico

Mezclador exterior para ducha
Con ducha teléfono, flexible de
1,50 m y soporte articulado.



nº	Referencia	nº	Referencia
1	A525083200	7	A525007800
2	AG0009400R	8	A525005308
3	A525023507	9	AG0002500R
4	A525081303	10	AG0005300R
5	A5B9035C00	11	A525015300
6	A525009800	12	A525005407



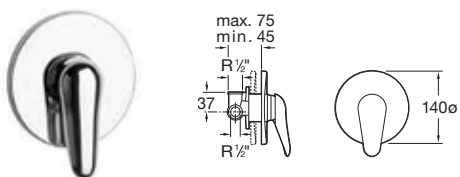
Monodin Top

Ref. 5A2235C00

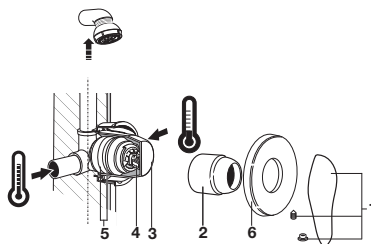
con cartucho cerámico

Mezclador empotrable de 1/2" para baño o ducha

DESCATALOGADO



nº	Referencia
1	A525083200
2	AG0009400R
3	AG0003107R
4	A525081303
5	A525026703
6	AG0005500R



Monodin Top

Ref. 5A3035C00 - 5A3135C00

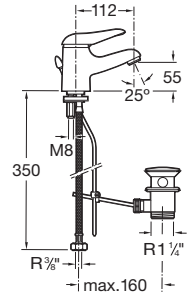
con cartucho cerámico

Mezclador para lavabo

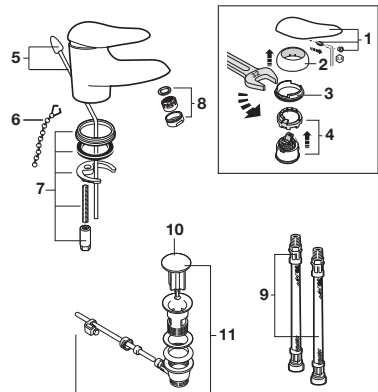
Con aireador y enlaces de alimentación flexibles.

5A3035C00 Con desagüe automático

5A3135C00 Con tragacadenilla



nº	Referencia	nº	Referencia
1	A525083200	7	A525025303
2	AG0009400R	8	A525004700
3	A525026503	9	A525020309
4	A525081303	10	AG0055800R
5	AG0002100R	11	A525021200
6	A525004600		



Monodin Top

Ref. 5A6035C00 - 5A6135C00

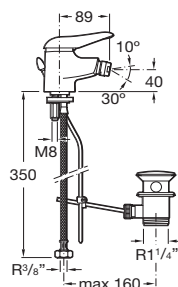
con cartucho cerámico

Mezclador para bidé

Con regulador de chorro a rótula y enlaces de alimentación flexibles.

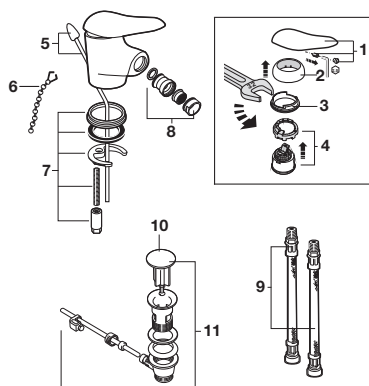
5A6035C00 Con desagüe automático

5A6135C00 Con tragacadenilla



DESCATALOGADO

nº	Referencia	nº	Referencia
1	A525083200	7	A525025303
2	AG0009400R	8	A525089100
3	A525026503	9	A525020309
4	A525081303	10	AG0055800R
5	AG0002100R	11	A525021200
6	A525004600		

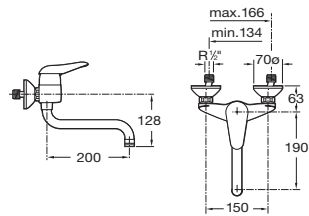


Monodin Top

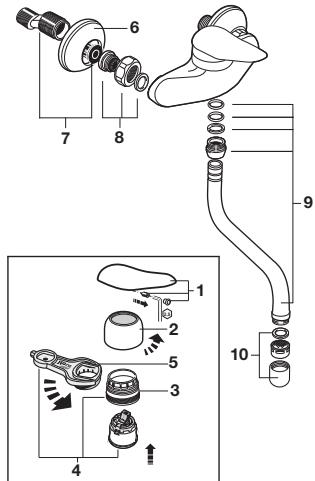
Ref. 5A7635C00

con cartucho cerámico

Mezclador exterior para fregadero
Con caño inferior giratorio y aireador.



nº	Referencia	nº	Referencia
1	A525083200	6	A525015300
2	AG0009400R	7	A525005308
3	A525023507	8	AG0002500R
4	A525081303	9	A525083600
5	A525005407	10	A525006600



Monodin Top

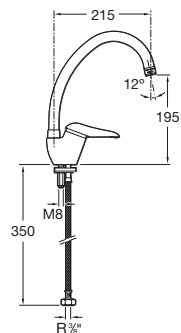
Ref. 5A8435C00

con cartucho cerámico

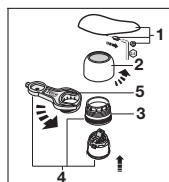
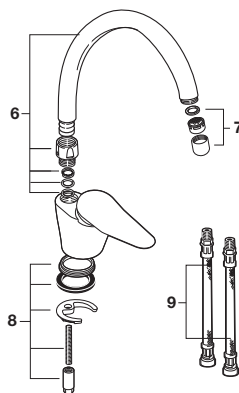
Mezclador para fregadero

Con caño alto giratorio, aireador y enlaces de alimentación flexibles.

DESCATALOGADO



nº	Referencia	nº	Referencia
1	A525083200	6	A525085000
2	AG0009400R	7	A525006600
3	A525023507	8	A525025303
4	A525081303	9	A525020309
5	A525005407		



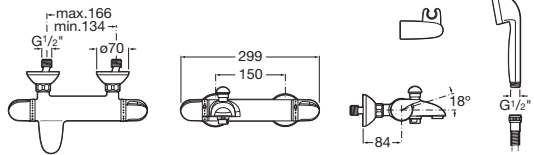
Monodin Top-T

Ref. 5A1135C00

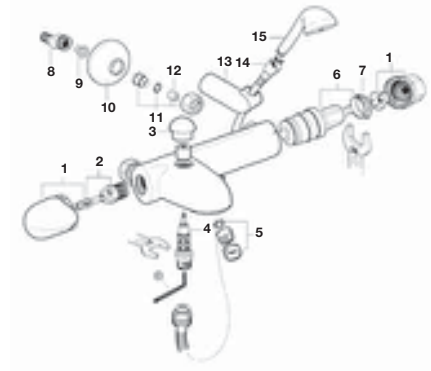
grifería termostática

Mezclador termostático exterior para baño-ducha

Con inversor automático, ducha teléfono, flexible de 1,70 m y soporte articulado.



nº	Referencia	nº	Referencia
1	AG0028600R	9	A525027207
2	A525092709	10	A525015300
3	AG0005300R	11	AG0021700R
4	A525087300	12	AG0021407R
5	AG0029400R	13	AG0003700R
6	A525028003	14	A525009800
7	AG0020703R	15	A5B5039C00
8	A525005308		



Monodin Top-T

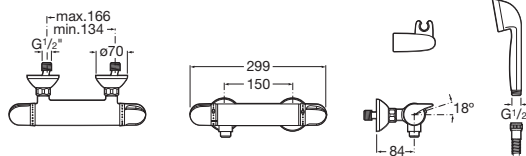
Ref. 5A1335C00

grifería termostática

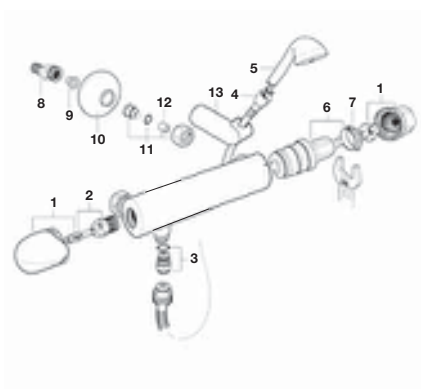
Mezclador termostático exterior para ducha

Con ducha teléfono, flexible de 1,70 m y soporte articulado.

DESCATALOGADO

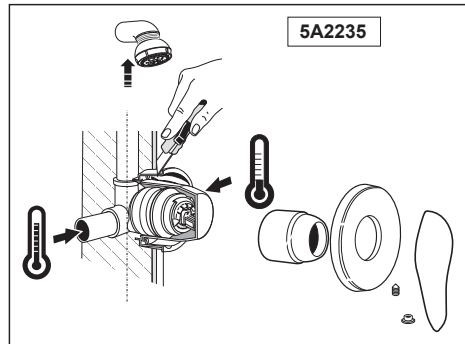
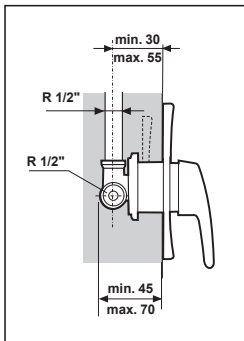
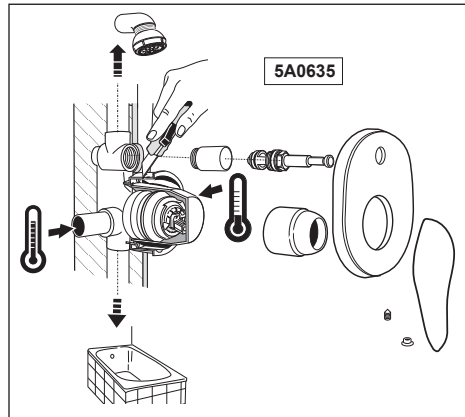
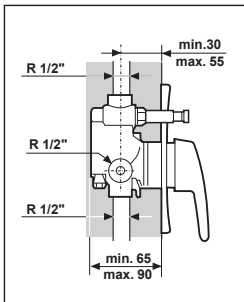


nº	Referencia	nº	Referencia
1	AG0028600R	8	A525005308
2	A525092709	9	A525027207
3	AG0005300R	10	A525015300
4	A525009800	11	AG0021700R
5	A5B5039C00	12	AG0021407R
6	A525028003	13	AG0003700R
7	AG0020703R		



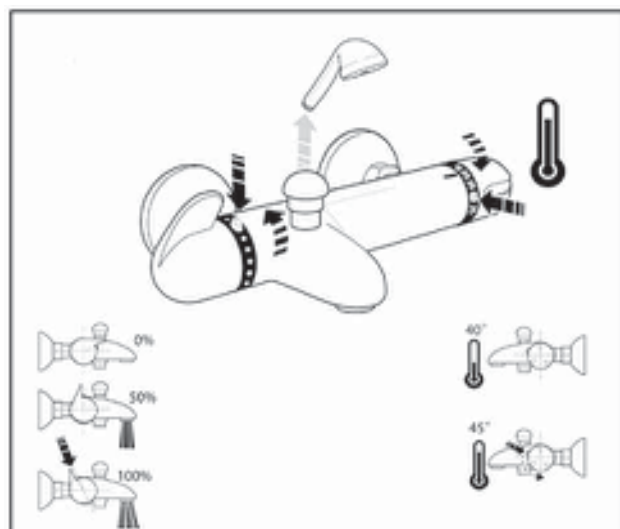
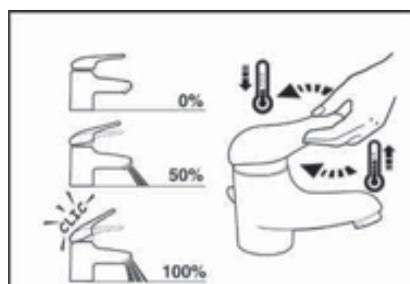
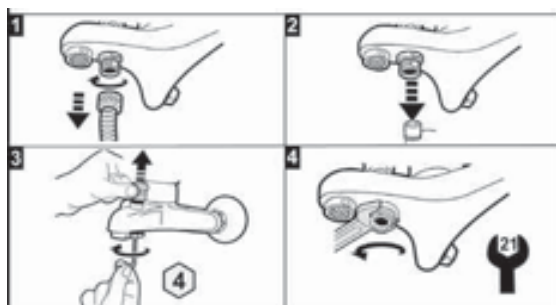
Monodin Top

Instalación



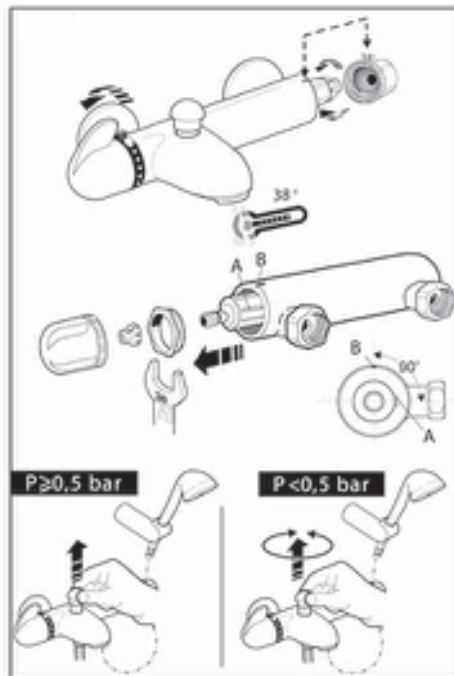
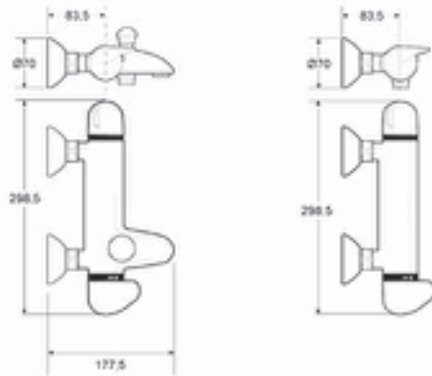
Monodin Top

Instalación



Monodin Top-T

Instalación



L20

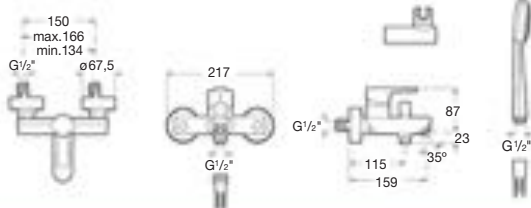
Ref. 5A0109C00 - 5A0109C02

con cartucho cerámico

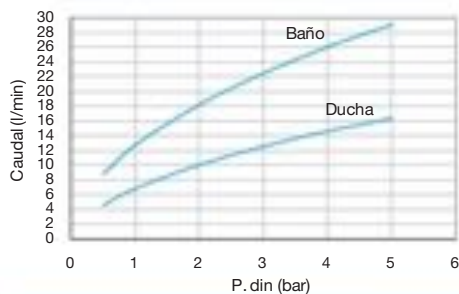
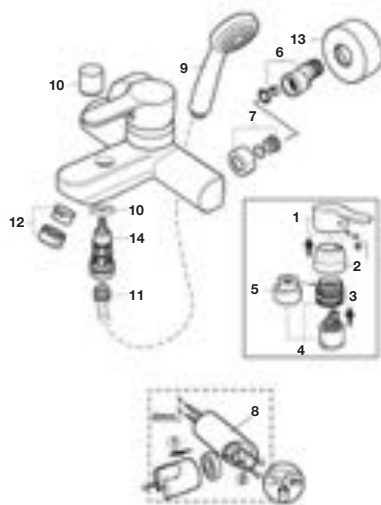
Mezclador exterior para baño-ducha

Con inversor automático con retención, ducha de mano, flexible de 1,70 m y soporte articulado.

5A0109C02 Con ducha de mano Stella 80/1



n°	Referencia	n°	Referencia
1	AG0032400R	8	AG0003700R
2	AG0085300R	9	A5B9103C00
3	A525023507	10	A525023200
4	AG0053707R	11	A525009800
5	A525005407	12	A525003600
6	A525005308	13	AG0087100R
7	A525005200	14	A525087300

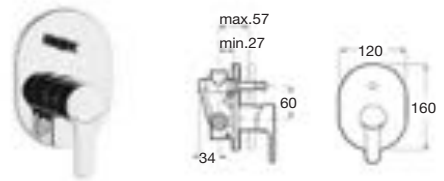


L20

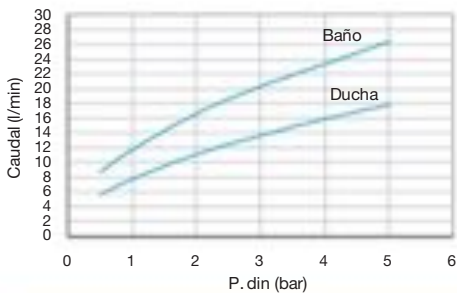
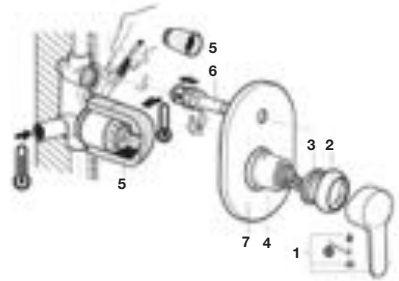
Ref. 5A0609C00

con cartucho cerámico

Mezclador empotrado para baño-
ducha



nº	Referencia	nº	Referencia
1	AG0032400R	5	AG0001907R
2	AG0085300R	6	A525006500
3	A525023507	7	A525002700
4	AG0053707R		



L20

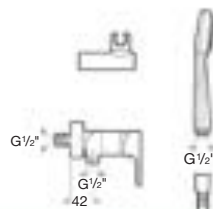
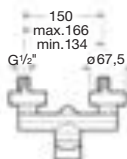
Ref. 5A2009C00 - 5A2009C02

con cartucho cerámico

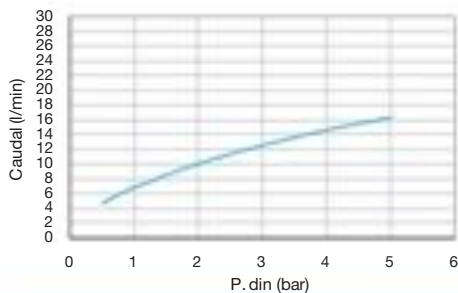
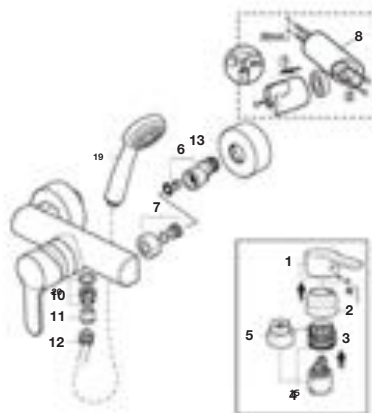
Mezclador exterior para ducha

Con ducha de mano, flexible de 1,50 m y soporte articulado.

5A2009C02 Con ducha de mano Stella 80/1



n°	Referencia	n°	Referencia
1	AG0032400R	8	AG0003700R
2	AG0085300R	9	A5B9103C00
3	A525023507	10	A525023200
4	AG0053707R	11	A525005507
5	A525005407	12	A525009800
6	A525005308	13	AG0087100R
7	A525005200		

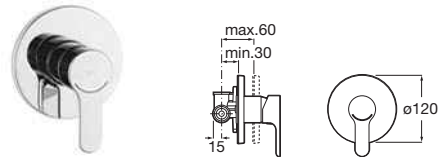


L20

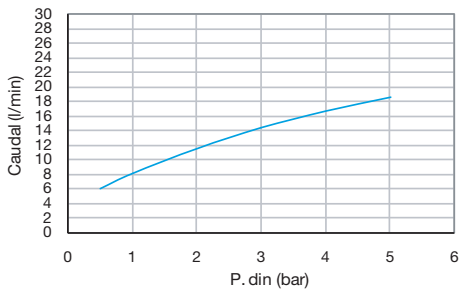
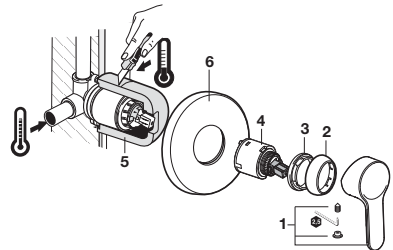
Ref. 5A2209C00

con cartucho cerámico

Mezclador empotrado para ducha



nº	Referencia
1	AG0032400R
2	AG0085300R
3	A525023507
4	AG0053707R
5	AG0001907R
6	A525002800



L20

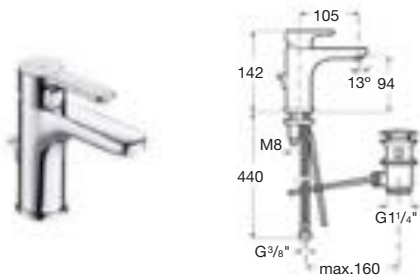
Ref. 5A3009C00 - 5A3I09C00

con cartucho cerámico

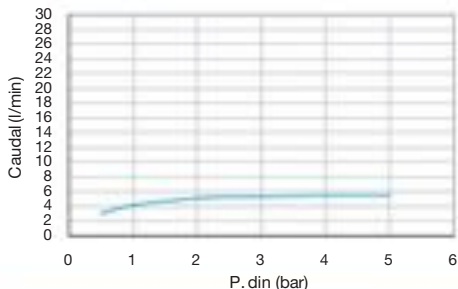
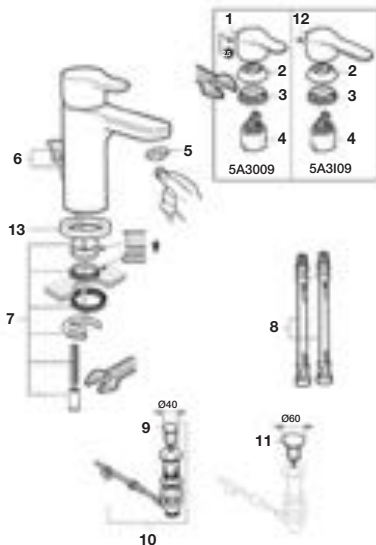
Mezclador para lavabo

Con aireador, desagüe automático, apertura en frío y enlaces de alimentación flexibles.

5A3I09C00 Versión XL, maneta extra-larga



n°	Referencia	n°	Referencia
1	AG0032000R	8	A525020309
2	AG0032100R	9	AG0096200R
3	A525027803	10	AG0075300R
4	A525005007	11	AG0055800R
5	AG0032207R	12	AG0104000R
6	A525020600	13	AG0032800R
7	A525004403		



L20

Ref. 5A3109C00 - 5A3J09C00 - 5A3209C00
5A3K09C00

con cartucho cerámico

Mezclador para lavabo

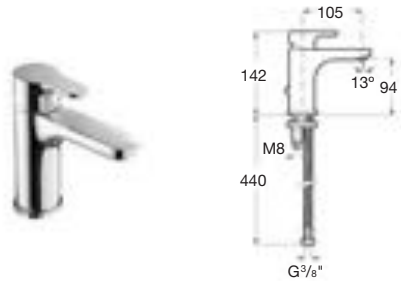
Con aireador, apertura en frío y enlaces de alimentación flexibles.

5A3109C00 Maneta standard

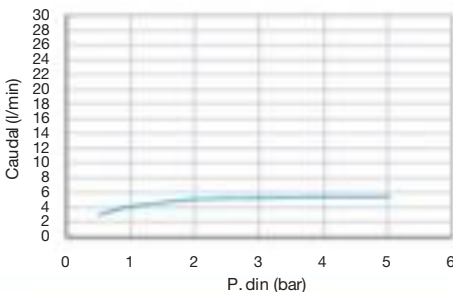
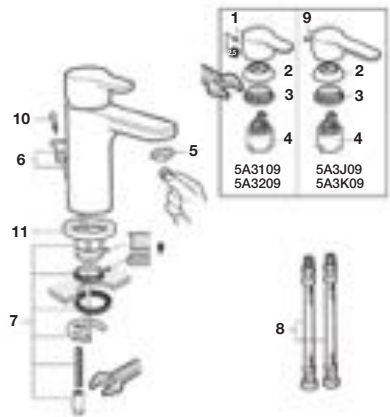
5A3J09C00 Versión XL, maneta extra-larga

5A3209C00 Cuerpo liso

5A3K09C00 Cuerpo liso versión XL



nº	Referencia	nº	Referencia
1	AG0032000R	7	A525004403
2	AG0032100R	8	A525020309
3	A525027803	9	AG0104000R
4	A525005007	10	A525004600
5	AG0032207R	11	AG0032800R
6	A525020600		



L20

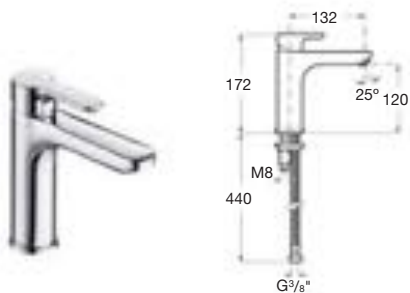
Ref. 5A3209C01 - 5A3B09C00

con cartucho cerámico

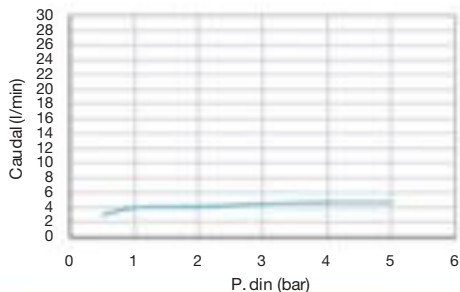
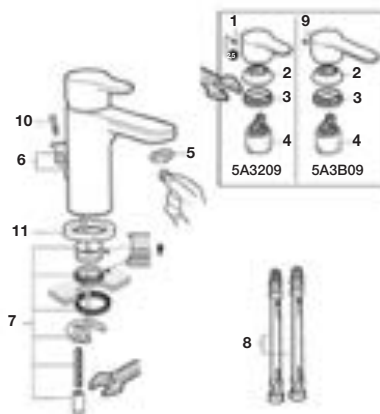
Mezclador de caño mezo para lavabo (cuerpo liso)

Con aireador y enlaces de alimentación flexibles. Apertura en frío.

5A3B09C00 Versión XL, maneta extra-larga



n°	Referencia	n°	Referencia
1	AG0032000R	7	A525004403
2	AG0032100R	8	A525020309
3	A525027803	9	AG0104000R
4	A525005007	10	A525004600
5	AG0032207R	11	AG0032800R
6	A525020600		



L20

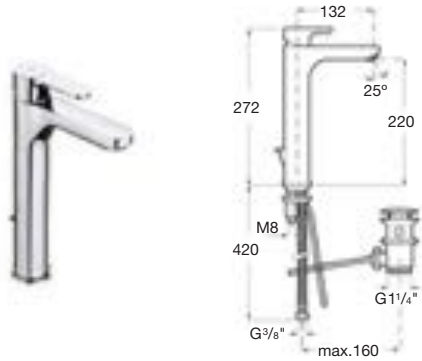
Ref. 5A3409C00 - 5A3C09C00

con cartucho cerámico

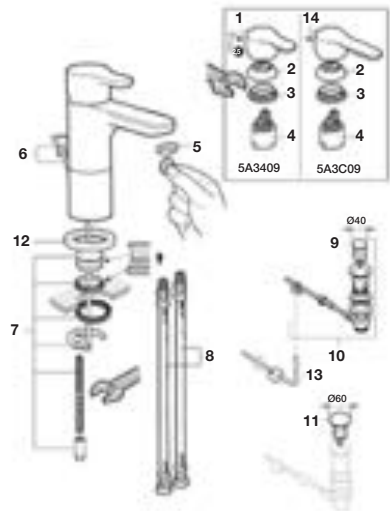
Mezclador de caño alto para lavabo

Con aireador, desagüe automático y enlaces de alimentación flexibles. Apertura en frío.

5A3C09C00 Versión XL, maneta extra larga



nº	Referencia	nº	Referencia
1	AG0032000R	8	A525020409
2	AG0032100R	9	AG0096200R
3	A525027803	10	AG0075300R
4	A525005007	11	AG0055800R
5	AG0032207R	12	AG0032800R
6	A525020600	13	AG0033300R
7	A525030303	14	AG0104000R

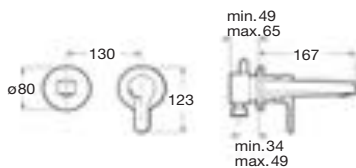


L20

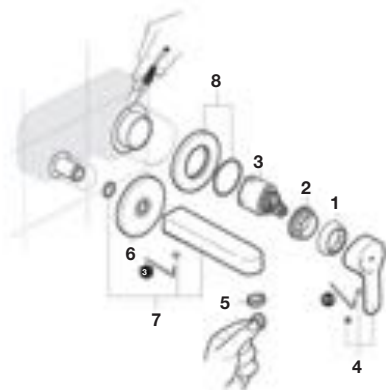
Ref. 5A3509C00

con cartucho cerámico

Mezclador monomando empotrable para lavabo



nº	Referencia
1	AG0085300R
2	A525023507
3	AG0053707R
4	AG0071400R
5	AG0099007R
6	AG0071700R
7	A525027000
8	AG0071800R



L20

Ref. 5A6009C00 - 5A6109C00

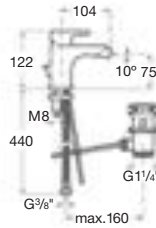
con cartucho cerámico

Mezclador para bidé

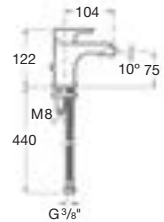
Con regulador de chorro a rótula, apertura en frío y enlaces de alimentación flexibles.

5A6009C00 Con desagüe automático

5A6109C00 Con tragacadenilla



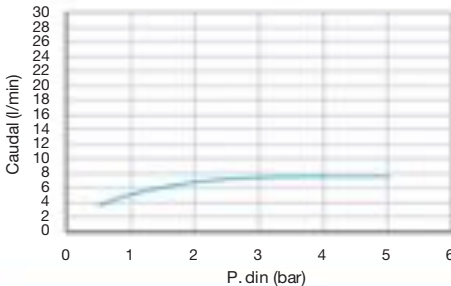
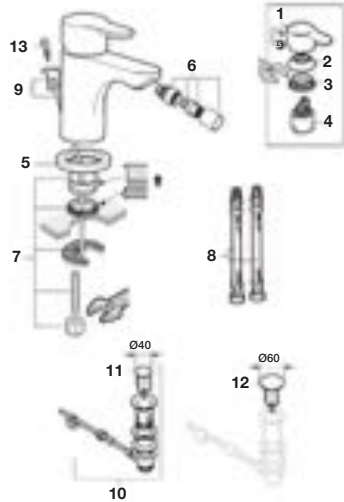
5A6009C00



5A6109C00



n°	Referencia	n°	Referencia
1	AG0032000R	8	A525020309
2	AG0032100R	9	A525020600
3	A525027803	10	AG0075300R
4	A525005007	11	AG0096200R
5	AG0032800R	12	AG0055800R
6	AG0032300R	13	A525004600
7	A525004403		



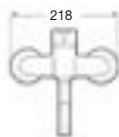
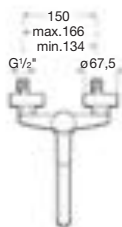
L20

Ref. 5A7609C00

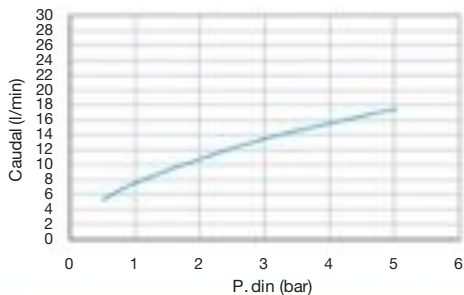
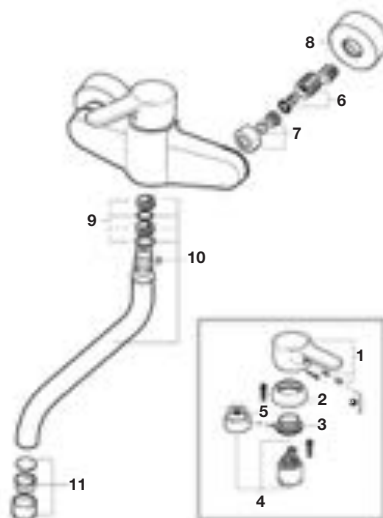
con cartucho cerámico

Mezclador exterior para cocina

Con caño inferior giratorio, aireador y enlaces de alimentación flexibles.



nº	Referencia	nº	Referencia
1	AG0032400R	7	A525005200
2	AG0085300R	8	AG0087100R
3	A525023507	9	AG0017707R
4	AG0053707R	10	AG0005800R
5	A525005407	11	A525006600
6	A525005308		



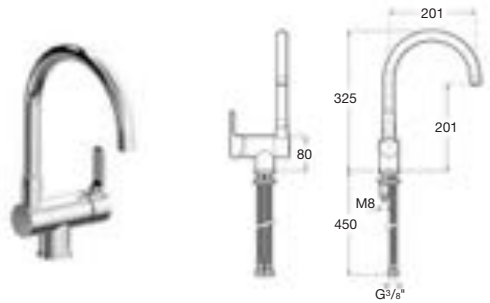
L20

Ref. 5A8209C00

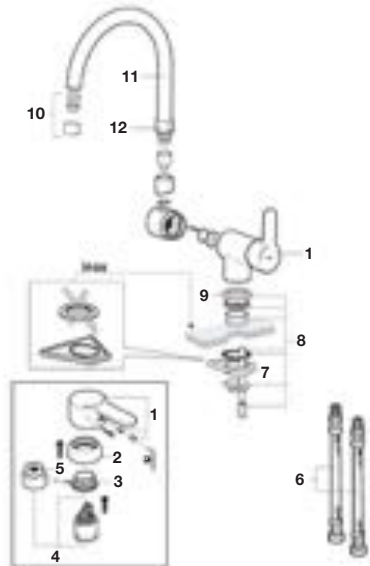
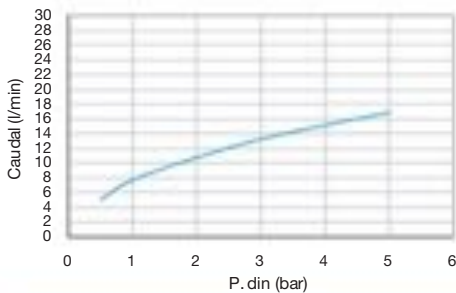
con cartucho cerámico

Mezclador para cocina con caño abatible

Con aireador y enlaces de alimentación flexibles. Apertura en frío.



nº	Referencia	nº	Referencia
1	AG0071600R	7	AG0101207R
2	AG0085300R	8	A525030303
3	A525023507	9	AG0032800R
4	AG0053707R	10	A525009700
5	A525005407	11	AG0001600R
6	A525020309	12	AG0071500R



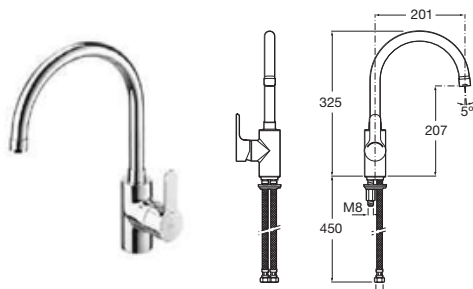
L20

Ref. 5A8409C00

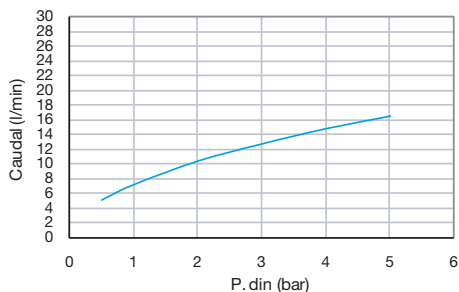
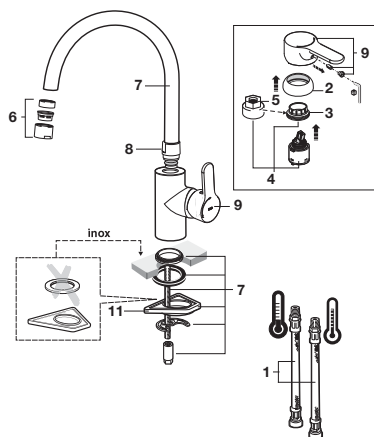
con cartucho cerámico

Mezclador para cocina

Con caño alto giratorio, aireador, apertura en frío y enlaces de alimentación flexibles.



nº	Referencia	nº	Referencia
1	A525020309	7	AG0001600R
2	AG0085300R	8	AG0071500R
3	A525023507	9	AG0071600R
4	AG0053707R	10	AG0001503R
5	A525005407	11	AG0101207R
6	A525009700		



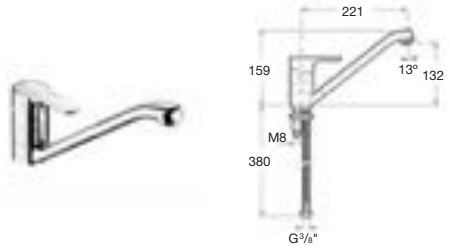
L20

Ref. 5A8909C00

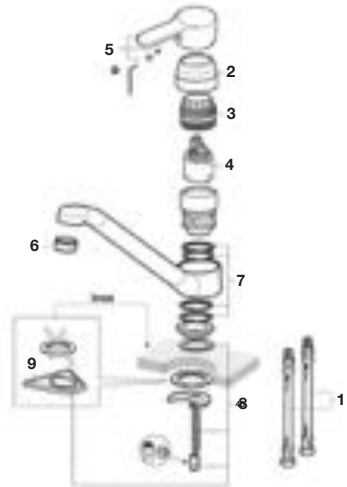
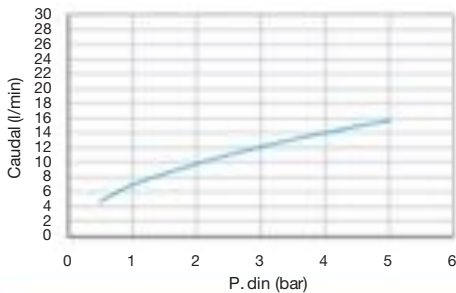
con cartucho cerámico

Mezclador para cocina

Con caño giratorio, aireador y enlaces de alimentación flexibles. Apertura en frío.



n°	Referencia	n°	Referencia
1	A525020309	6	A525004700
2	AG0085300R	7	A525007203
3	A525023507	8	A525004203
4	AG0053707R	9	AG0101207R
5	AG0071400R		



L20-E

Ref. 5A5309C00 - 5A5509C00

grifería electrónica

Grifería electrónica pre-mezcla para lavabo (un agua)

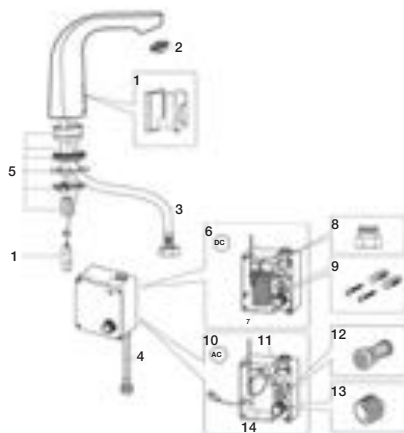
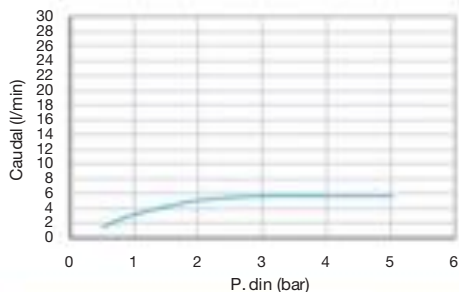
Con enlaces de alimentación flexibles.

5A5309C00 Alimentación con 4 pilas alcalinas 1,5 V LRG (AA)

5A5509C00 Alimentación con conexión a la red 230 V



nº	Referencia	nº	Referencia	nº	Referencia
1	AG0103703R	7	AG0089100R	13	AG0093307R
2	AG0099007R	8	AG0093003R	14	AG0093507R
3	AG0103808R	9	AG0092907R		
4	A525020309	10	AG0119207R		
5	A525030303	11	AG0093107R		
6	AG0119107R	12	AG0093207R		



L20-E

Ref. 5A5609C00 - 5A5709C00

grifería electrónica

Grifería electrónica para lavabo (un agua)

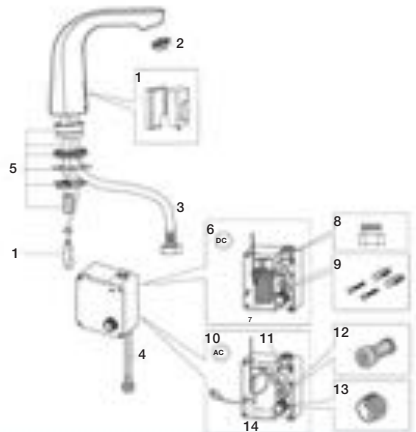
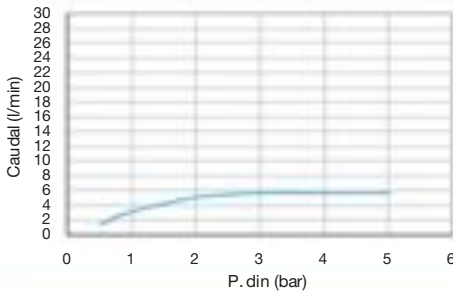
Con enlaces de alimentación flexibles.

5A5609C00 Alimentación con 4 pilas alcalinas 1,5 V LRG (AA)

5A5709C00 Alimentación con conexión a la red 230 V

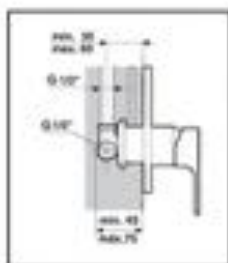
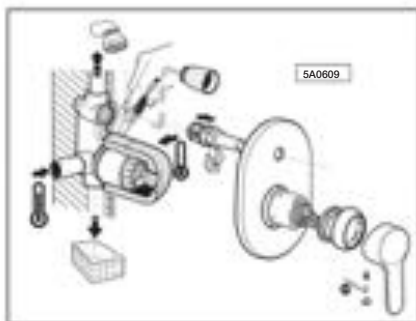
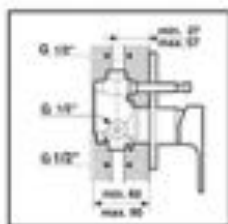
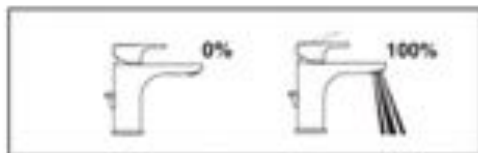


n°	Referencia	n°	Referencia	n°	Referencia
1	AG0103703R	7	AG0089100R	13	AG0093307R
2	AG0099007R	8	AG0093003R	14	AG0093507R
3	AG0103808R	9	AG0092907R		
4	A525020309	10	AG0093407R		
5	A525030303	11	AG0093107R		
6	AG0092807R	12	AG0093207R		



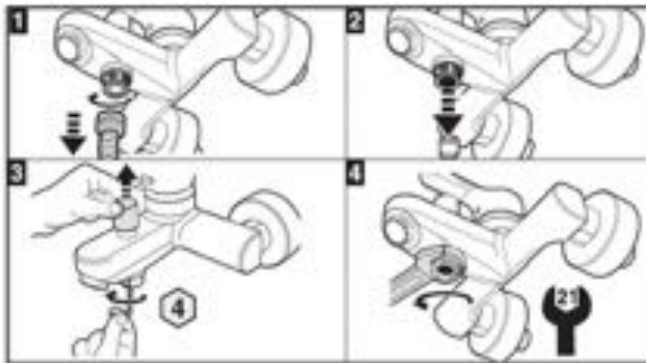
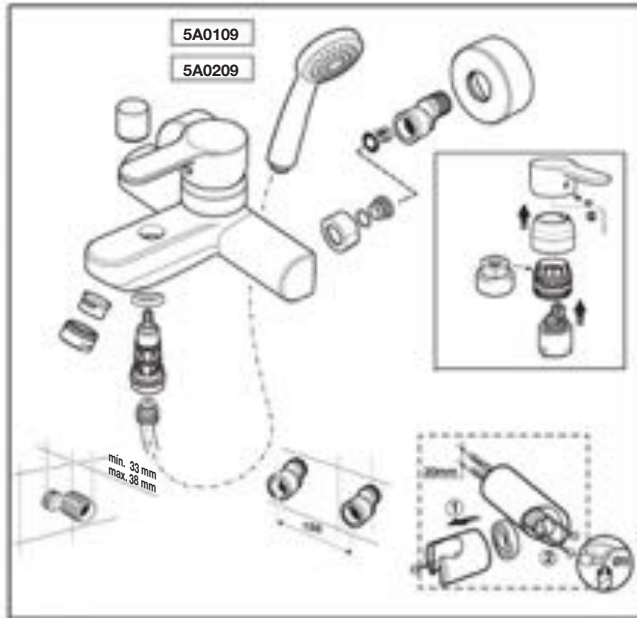
L20

Instalación



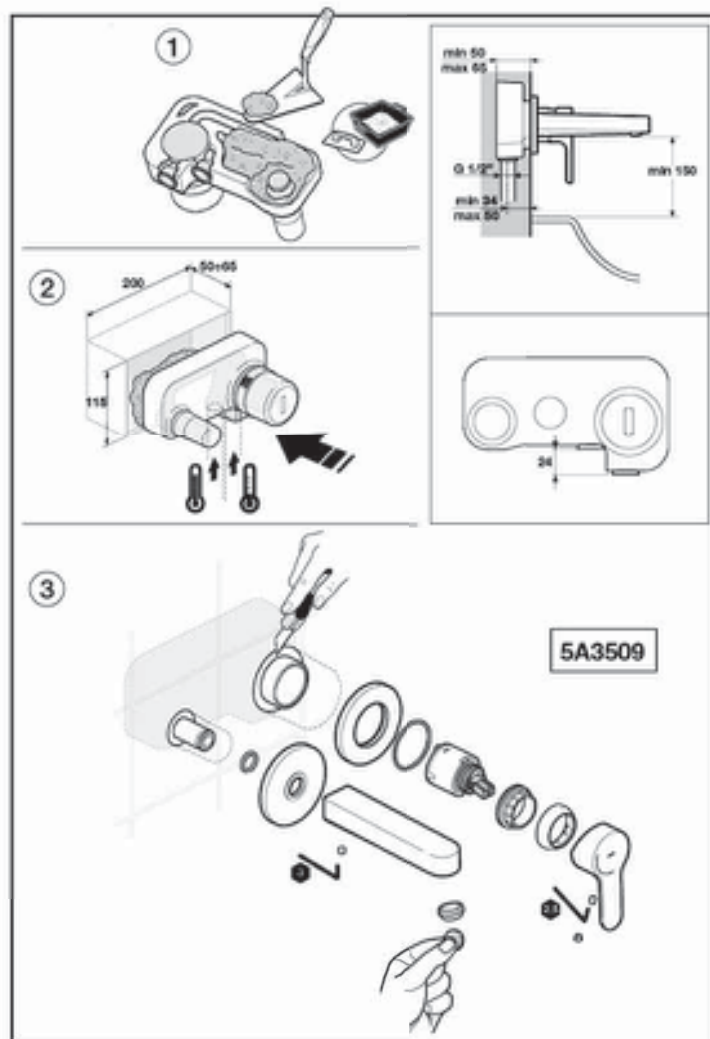
L20

Instalación



L20

Instalación



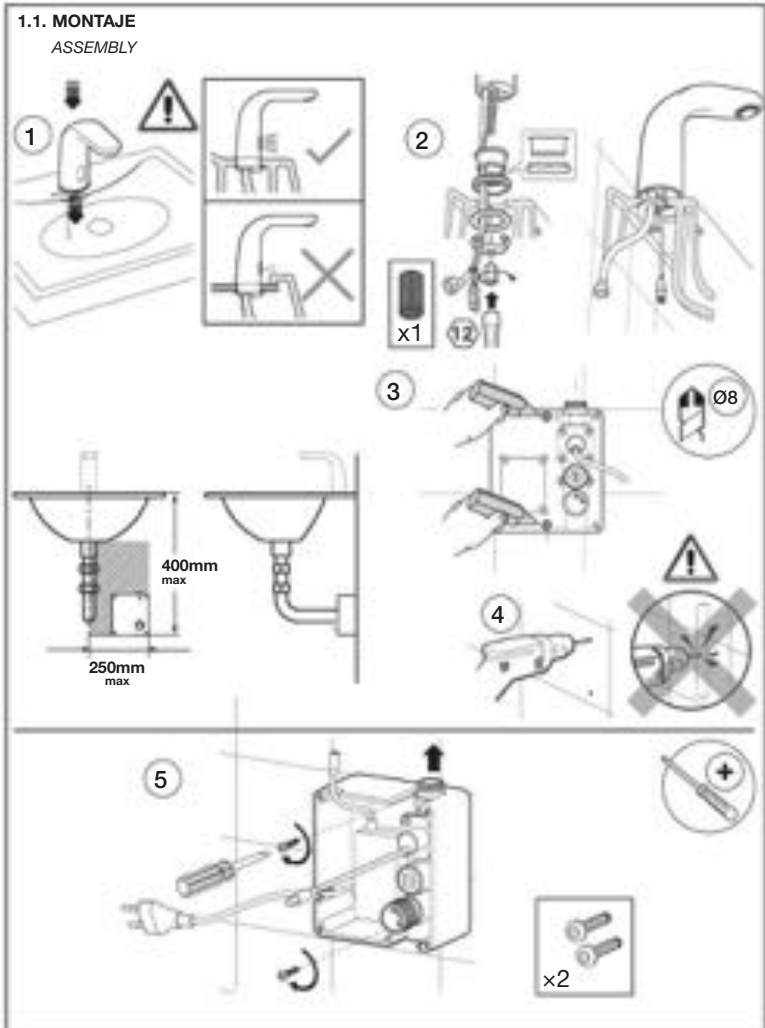
L20-E

Instalación



1. INSTALACIÓN

1. INSTALLATION















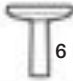


L20-E

Instalación

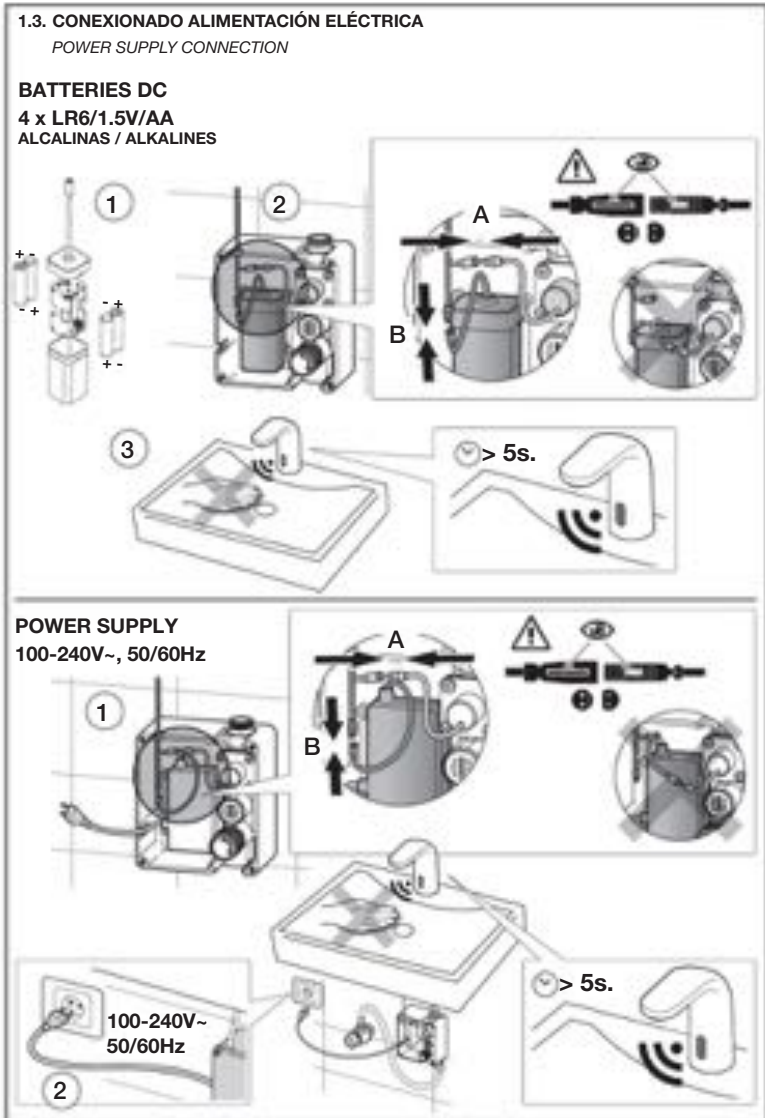
1.2. CONEXIONADO ALIMENTACIÓN AGUA
WATER SUPPLY CONNECTING

Llave de paso no suministrada
 Stopcock not supplied

 P 	P bar	 MAX 8
 P 	P bar	MIN 0,5  5 MAX 3   2
  T	°C	 80 MAX  65 45 
 Q (3 bar)	l/min	 6 l/min

L20-E

Instalación

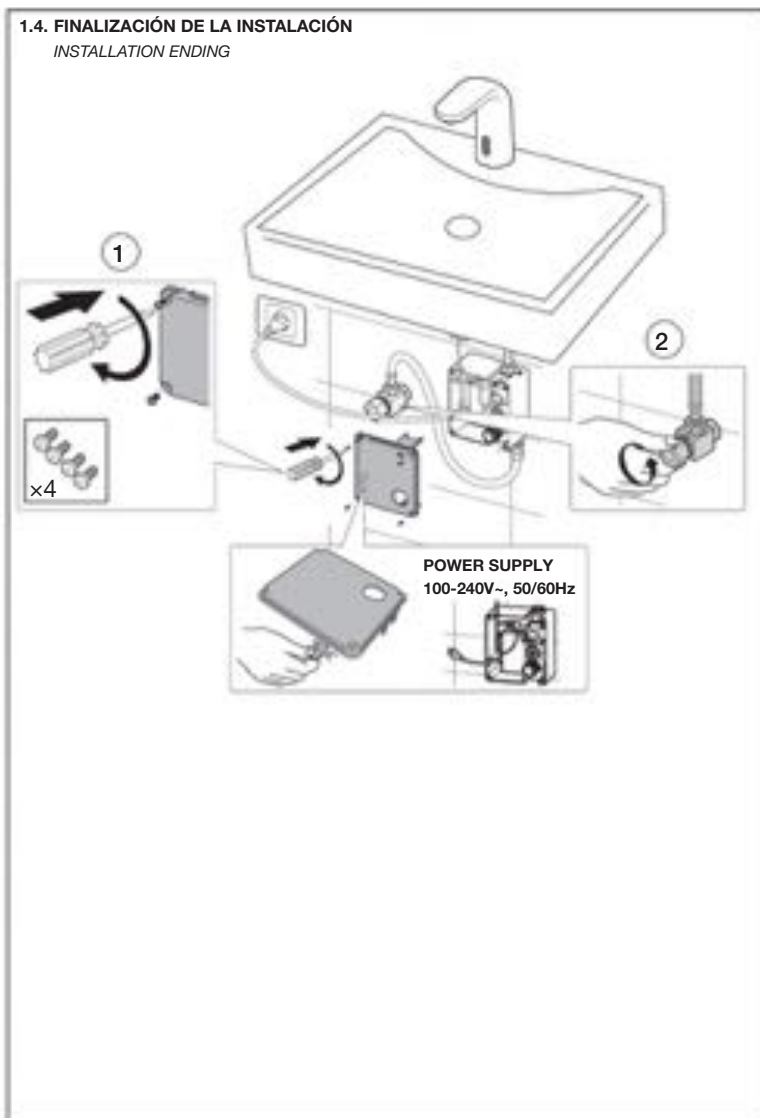


L20-E

Instalación

1.4. FINALIZACIÓN DE LA INSTALACIÓN

INSTALLATION ENDING



L20-E

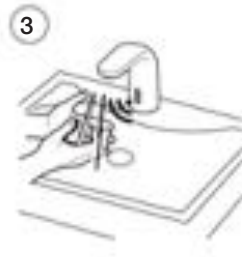
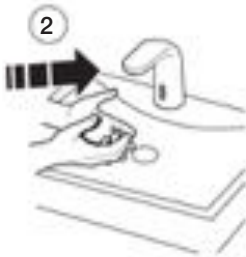
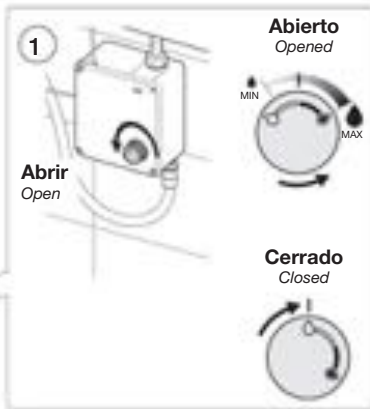
Instalación



2. UTILIZACIÓN

OPERATING INSTRUCTIONS

2.1. USO BÁSICO BASIC USE



L20-E

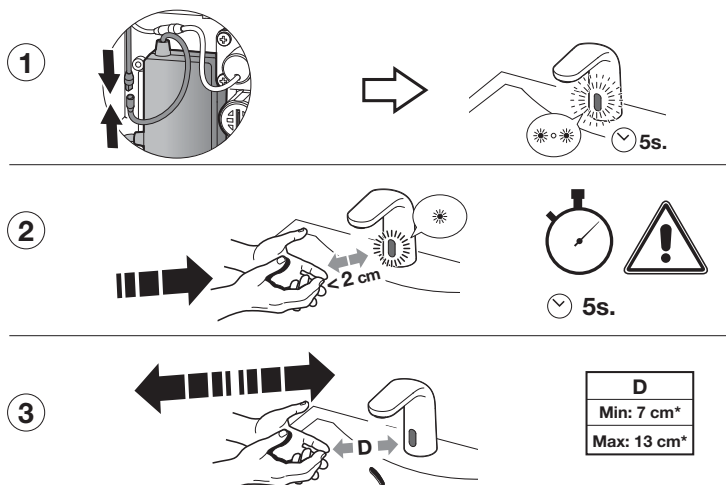
Instalación

2.2. AJUSTE DE LA DISTANCIA DE DETECCIÓN

DETECTION DISTANCE ADJUSTMENT

El grifo viene preajustado de fábrica (10 cm)*. La distancia de detección puede variarse en función de los requerimientos de instalación.

The faucet is preadjusted from factory (10 cm). The detection distance can be adjusted depending on the requirements of installation.*



- ES**
- Desconectar y conectar la alimentación eléctrica.
 - Antes de 5 segundos (mientras el LED rojo parpadea) colocar las manos a menos de 2 cm. del LED.
 - Cuando el LED quede con luz fija mover la mano a las distancia de detección deseada (entre 7 y 13 cm.)* Cuando se apague el LED el grifo queda ajustado a la distancia seleccionada.
- ⚠ ATENCIÓN:** dependiendo del lugar de emplazamiento del grifo, es posible observar detecciones involuntarias. Si esto ocurriera, reducir la distancia de detección.

- EN**
- Unplug and re-plug power supply.
 - Within 5 seconds (while red LED blinks) place the hands closer than 2 cm. in front of LED.
 - When the LED stops blinking, move the hands to the desired detection distance (between 7 and 13 cm)*. When the LED shuts off, the tap is adjusted to the desired detection distance.
- ⚠ WARNING:** depending on the placement of the faucet, it is possible to experience involuntary detections. If that should happen, reduce the detection distance.

* Distancias determinadas con carta de color gris Kodak. (Realizadas con mano pueden variar).

Distances set with a Kodak gray scale card. (Distances set with hand may vary).

L20-E

Instalación

2.3. AUTOSTOP



ES El flujo de agua se interrumpirá automáticamente pasados 60 segundos de su activación, como medida de seguridad, ante la invasión prolongada del campo de detección por parte de algún objeto. El grifo volverá a quedar operativo al retirar el objeto causante de la activación.

El grifo incorpora además un sistema que asegura el cierre del paso de agua al quedarse sin alimentación eléctrica durante el uso del mismo.

EN The flow will stop automatically after 60 seconds of use, to guard against the possibility of objects come into its field of detection. The tap becomes operational again when the object which caused this activation is removed.

The tap has also a system which ensures that the tap shuts off if the batteries are run down or electric main supply is cut.

L20-E

Instalación

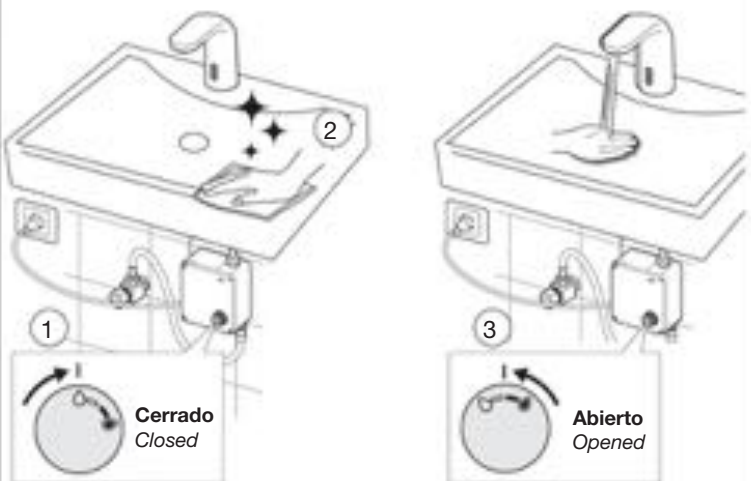


3. MANTENIMIENTO

MAINTENANCE

3.1. LIMPIEZA DEL GRIFO

TAP CLEANING



ES Limpiar el grifo solo con detergentes líquidos no ácidos. No utilizar ningún tipo de estropajo. Mantener limpio el visor cuidando de no rayarlo.

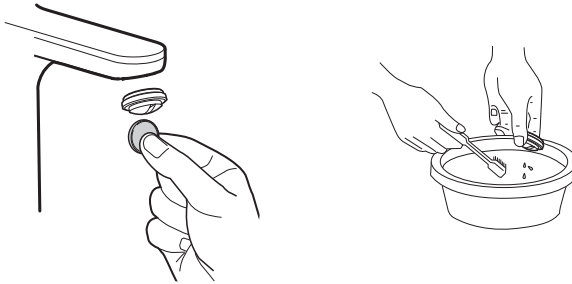
EN Clean the tap using only non-acid liquid detergents. Do not use any kind of scouring pad. Keep sensor window clean, taking care not to scratch it.

L20-E

Instalación

3.2. LIMPIEZA DE AIREADOR

AERATOR CLEANING

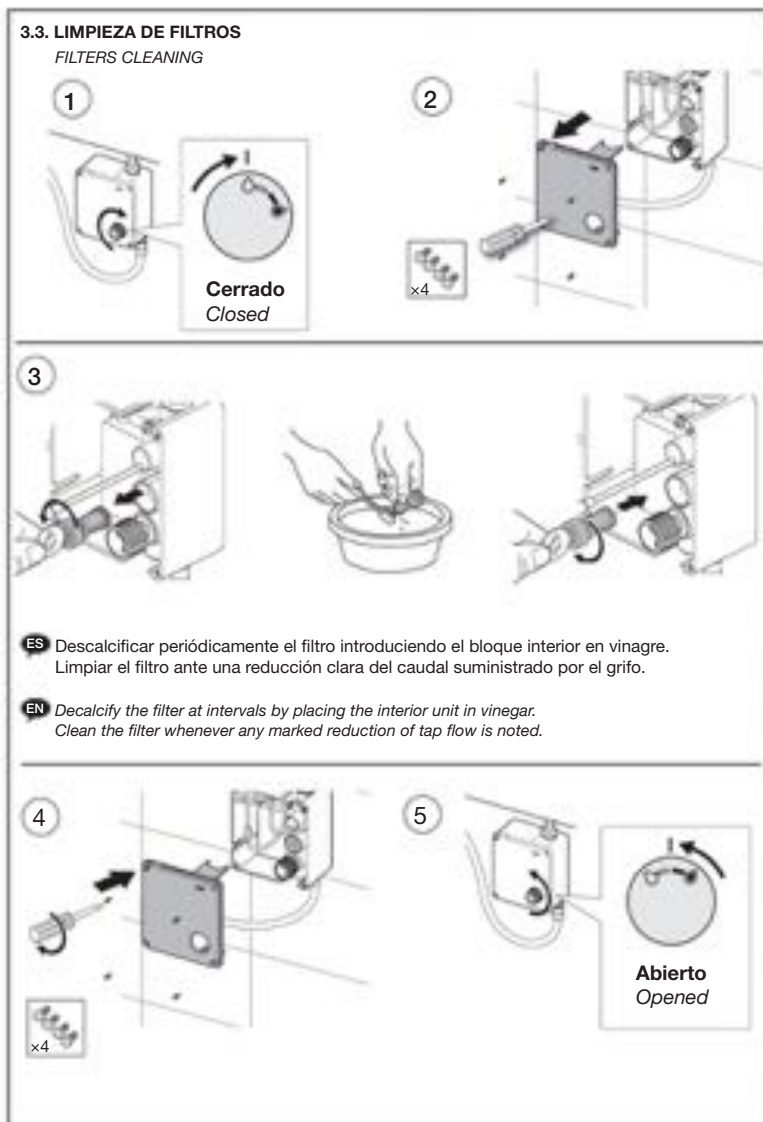


ES Descalcificar periódicamente el aireador introduciendo el bloque interior en vinagre. Limpiar el aireador ante una reducción clara del caudal suministrado por el grifo.

EN Decalcify the aerator at intervals by placing the interior unit in vinegar. Clean the aerator whenever any marked reduction of tap flow is noted.

L20-E

Instalación



L20-E

Instalación

3.4. SUSTITUCIÓN DE BATERÍAS
BATTERIES REPLACEMENT

1

LR6/1.5V/AA

2

4 x 1,5V
 LR6 AA
 ALCALINAS
 ALKALINE

3

ES El grifo avisa de la necesidad de de reemplazar las pilas mediante destellos intermitentes del LED rojo en el visor inferior cada vez que se utilice el grifo. Ud. dispondrá de varios días para realizar el cambio de pilas.

EN In battery powered models, the red LED flashes intermittently to show when batteries need to be changed; several days are still remaining for battery replacement.

Vectra

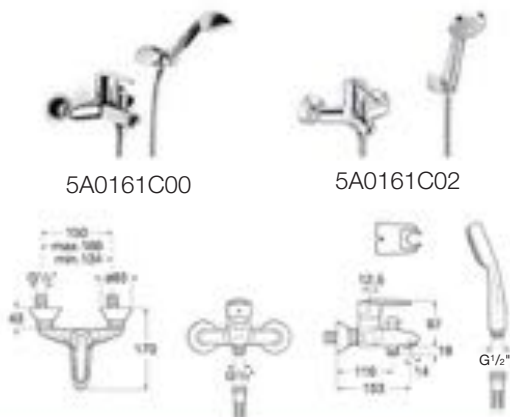
Ref. 5A0161C00 - 5A0161C02

con cartucho cerámico

Mezclador exterior para baño-ducha

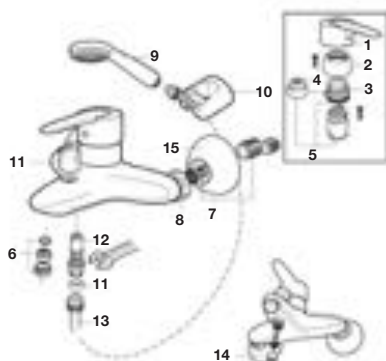
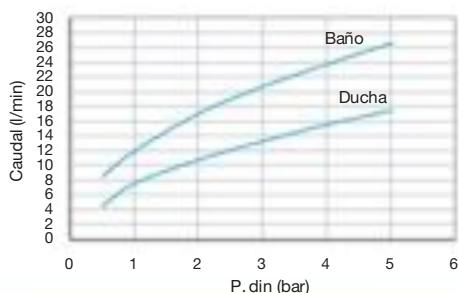
Con inversor automático con retención, ducha teléfono, flexible de 1,70 m y soporte articulado.

5A0161C02 Con ducha de mano Natura



DESCATALOGADO

nº	Referencia	nº	Referencia	nº	Referencia
1	AG0002000R	7	A525005308	13	A525009800
2	AG0085300R	8	AG0002500R	14	A525005507
3	A525023507	9	AG0082700R	15	AG0085400R
4	A525005407	10	A525007800		
5	AG0053707R	11	A525023200		
6	A525004700	12	A525087300		



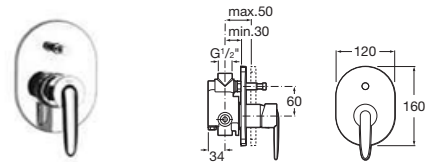
Vectra

Ref. 5A0661C00

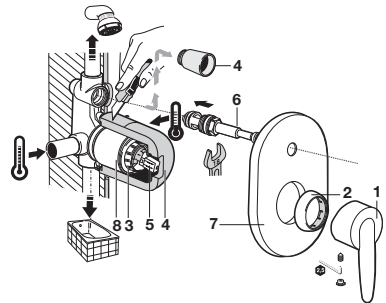
con cartucho cerámico

Mezclador empotrable de 1/2" para baño-ducha

Con inversor automático.



nº	Referencia
1	AG0002000R
2	AG0085300R
3	A525023507
4	AG0001907R
5	AG0053707R
6	A525006500
7	A525002700
8	A525006800



Vetra

Ref. 5A2061C00 - 5A2061C02

con cartucho cerámico

Mezclador exterior para ducha

Con ducha teléfono, flexible de 1,50 m y soporte articulado.

5A2061C02 Con ducha de mano Natura

DESCATALOGADO



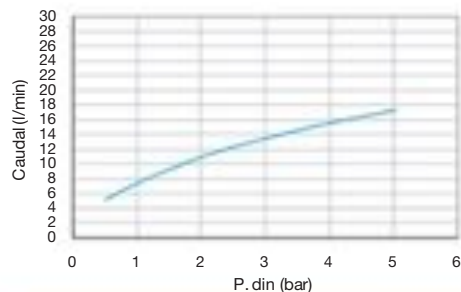
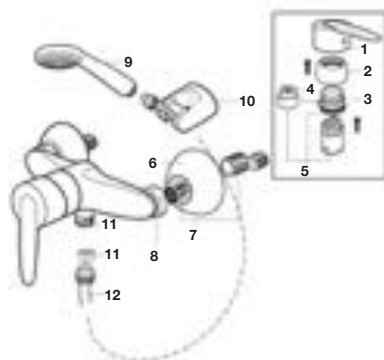
5A2061C00



5A2061C02



nº	Referencia	nº	Referencia
1	AG0002000R	7	A525005308
2	AG0085300R	8	AG0002500R
3	A525023507	9	AG0082700R
4	A525005407	10	A525007800
5	AG0053707R	11	A525023200
6	AG0085400R	12	A525009800

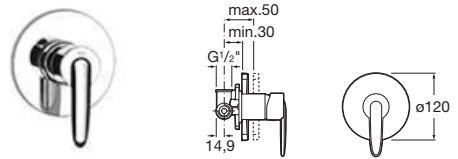


Vectra

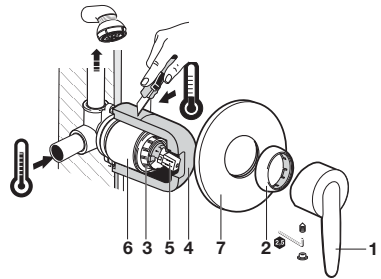
Ref. 5A2261C00

con cartucho cerámico

Mezclador empotrable de 1/2" para
baño o ducha



nº	Referencia
1	AG0002000R
2	AG0085300R
3	A525023507
4	AG0001907R
5	AG0053707R
6	A525006800
7	A525002800



Vectra

Ref. 5A3061C00 - 5A3161C00

con cartucho cerámico

Mezclador para lavabo

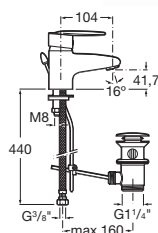
Con aireador y enlaces de alimentación flexibles.

5A3061C00 Con desagüe automático

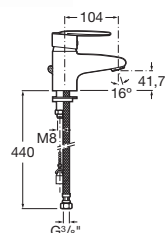
5A3161C00 Con tragacadenilla



DESCATALOGADO

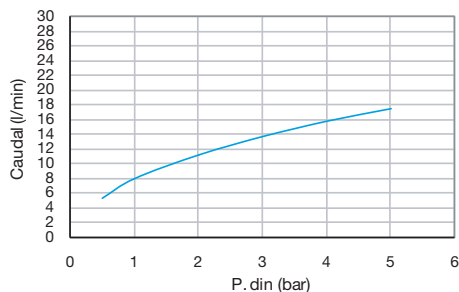
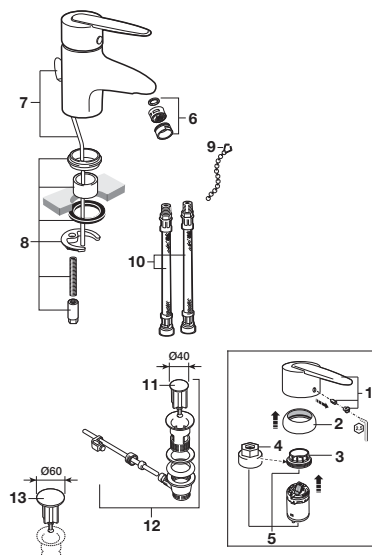


5A3061C00



5A3161C00

nº	Referencia	nº	Referencia
1	AG0002000R	8	A525004403
2	AG0085300R	9	A525004600
3	A525023507	10	A525020309
4	A525005407	11	AG0096200R
5	AG0053707R	12	AG0075300R
6	A525004700	13	AG0055800R
7	AG0002100R		



Vectra

Ref. 5A6061C00 - 5A6161C00

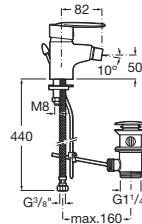
con cartucho cerámico

Mezclador para bidé

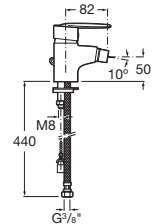
Con regulador de chorro a rótula y
enlaces de alimentación flexibles

5A6061C00 Con desagüe automático

5A6161C00 Con tragacadenilla

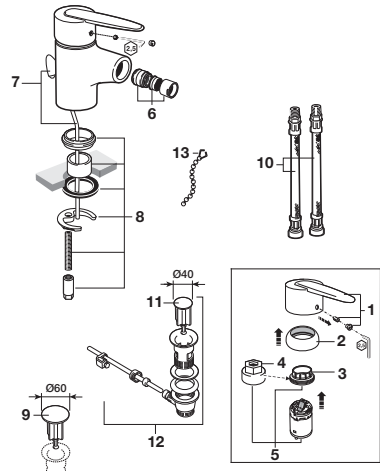


5A6061C00



5A6161C00

nº	Referencia	nº	Referencia
1	AG0002000R	8	A525004403
2	AG0085300R	9	AG0055800R
3	A525023507	10	A525020309
4	A525005407	11	AG0096200R
5	AG0053707R	12	AG0075300R
6	A525089100	13	A525004600
7	AG0002100R		



Vectra

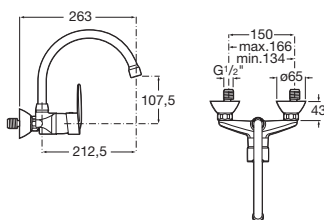
Ref. 5A7661C00

con cartucho cerámico

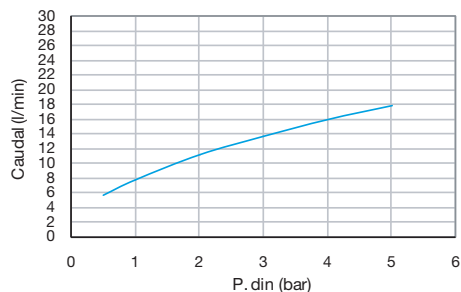
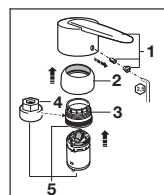
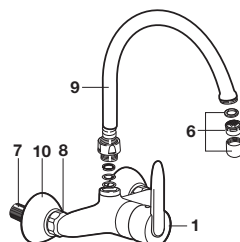
Mezclador exterior para cocina

Con caño superior giratorio y aireador.

DESCATALOGADO



nº	Referencia	nº	Referencia
1	AG0002300R	7	A525005308
2	AG0085300R	8	AG0002500R
3	A525023507	9	AG0002400R
4	A525005407	10	AG0085400R
5	AG0053707R		
6	A525006600		



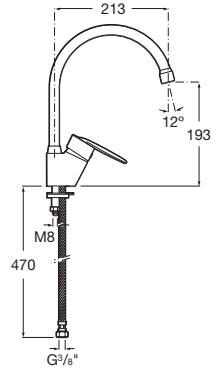
Vectra

Ref. 5A8461C00

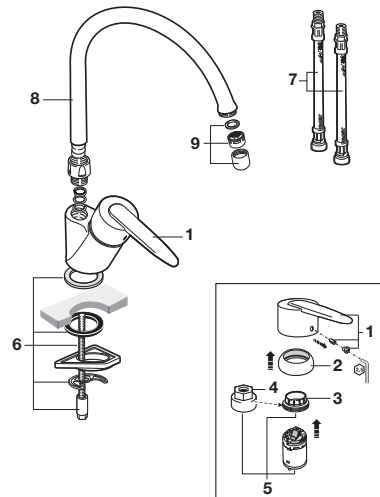
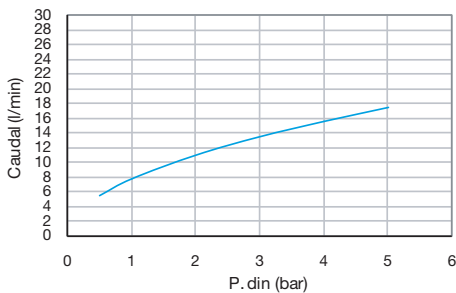
con cartucho cerámico

Mezclador para cocina

Con caño giratorio, aireador y enlaces de alimentación flexibles.

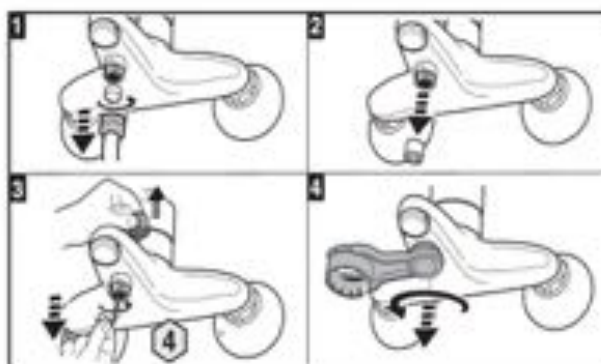
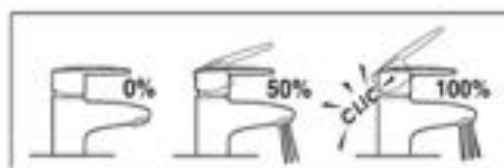
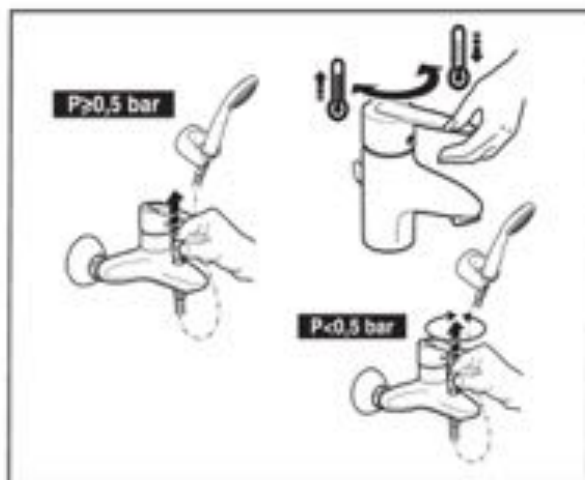


nº	Referencia	nº	Referencia
1	AG0002000R	6	A525006903
2	AG0085300R	7	A525020309
3	A525023507	8	AG0002200R
4	A525005407	9	A525006600
5	AG0053707R		



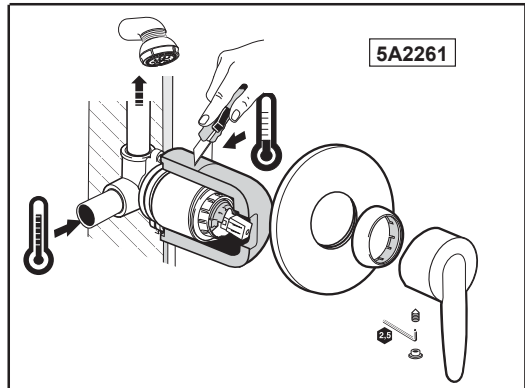
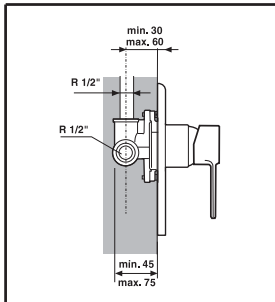
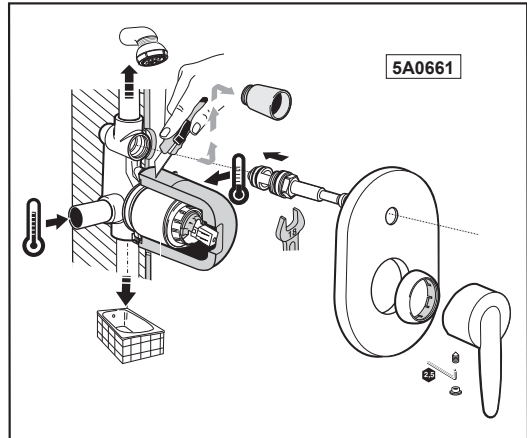
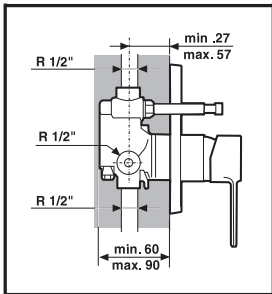
Vectra

Instalación



Vectra

Instalación



Victoria

Ref. 5A0125C00 - 5A0125C02

con cartucho cerámico

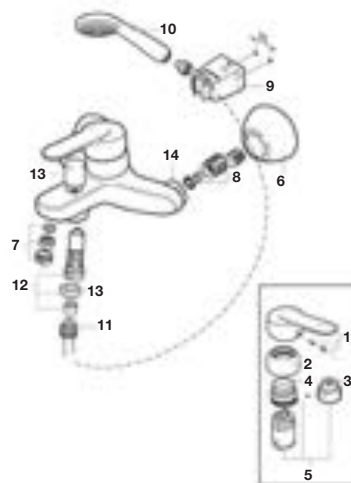
Mezclador exterior para baño-ducha

Con inversor automático con retención, ducha teléfono, flexible de 1,70 m y soporte articulado.

5A0125C02 Con ducha de mano Natura



nº	Referencia	nº	Referencia
1	AG0003400R	8	A525005308
2	AG0085300R	9	AG0105900R
3	A525005407	10	AG0082700R
4	A525023507	11	A525009800
5	AG0077807R	12	A525087300
6	AG0085400R	13	A525023200
7	A525004700	14	A525005200



Victoria

Ref. 5A2025C00 - 5A2025C02

con cartucho cerámico

Mezclador exterior para ducha

Con ducha de mano, flexible de 1,50 m y soporte articulado.

5A2025C02 Con ducha de mano Natura



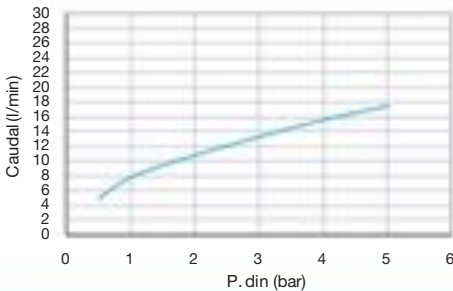
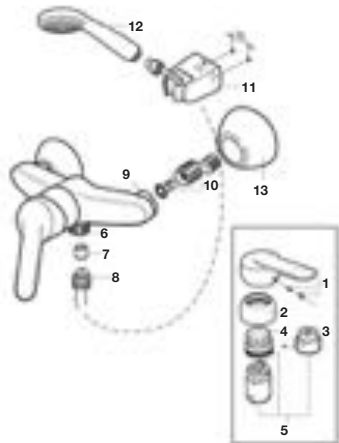
5A2025C00



5A2025C02



nº	Referencia	nº	Referencia
1	AG0003400R	8	A525009800
2	AG0085300R	9	A525005200
3	A525005407	10	A525005308
4	A525023507	11	AG0105900R
5	AG0077807R	12	AG0082700R
6	A525023200	13	AG0085400R
7	A525005507		



Victoria

Ref. 5A3025C00 - 5A3125C00

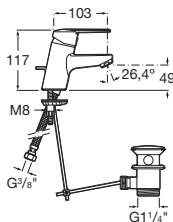
con cartucho cerámico

Mezclador para lavabo

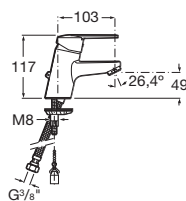
Con aireador y enlaces de alimentación flexibles.

5A3025C00 Con desagüe automático

5A3125C00 Con tragacadenilla



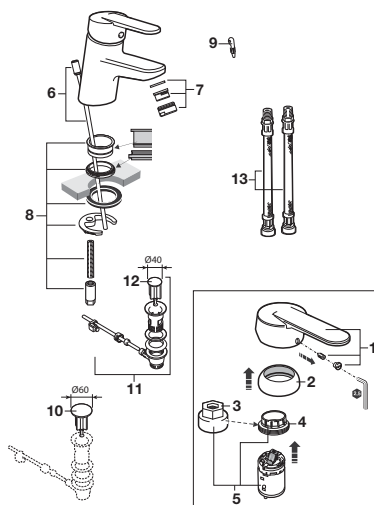
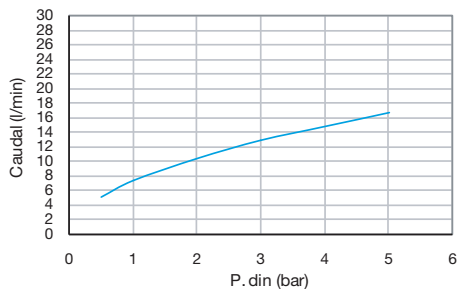
5A3025C00



5A3125C00



nº	Referencia	nº	Referencia
1	AG0003400R	8	A525004403
2	AG0085300R	9	A525004600
3	A525005407	10	AG0055800R
4	A525023507	11	AG0075200R
5	AG0077807R	12	AG0085700R
6	AG0003600R	13	A525020309
7	A525004700		



Victoria

Ref. 5A6025C00 - 5A6125C00

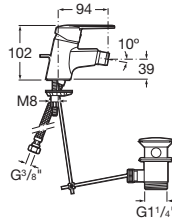
con cartucho cerámico

Mezclador para bidé

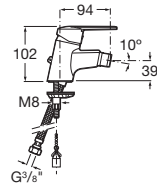
Con regulador de chorro a rótula y enlaces de alimentación flexibles.

5A6025C00 Con desagüe automático

5A6125C00 Con tragacadenilla

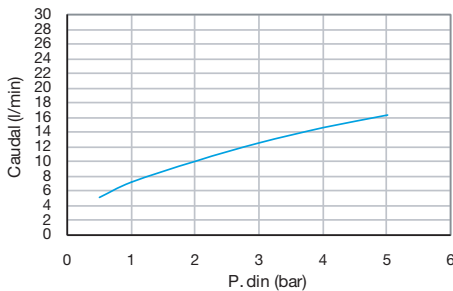
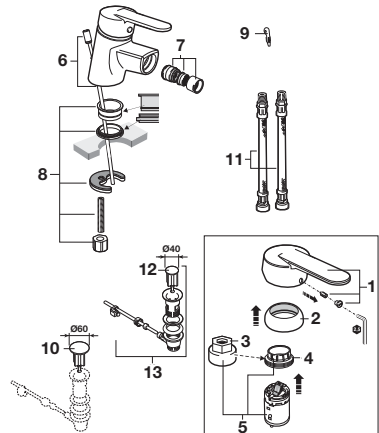


5A6025C00



5A6125C00

nº	Referencia	nº	Referencia
1	AG0003400R	8	A525004403
2	AG0085300R	9	A525004600
3	A525005407	10	AG0055800R
4	A525023507	11	A525020309
5	AG0077807R	12	AG0085700R
6	AG0003600R	13	AG0075200R
7	A525010900		



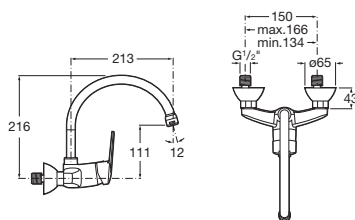
Victoria

Ref. 5A7625C00

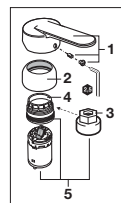
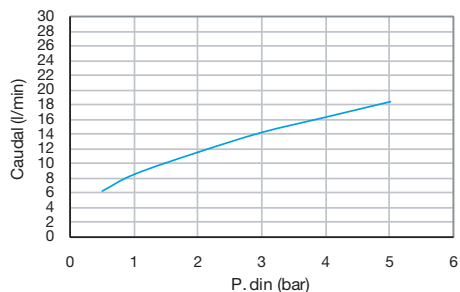
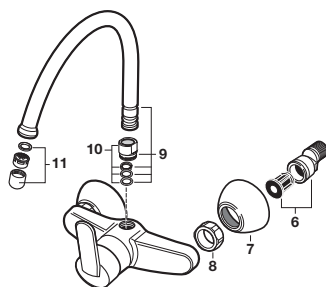
con cartucho cerámico

Mezclador exterior para cocina

Con caño superior giratorio y aireador.



nº	Referencia	nº	Referencia
1	AG0003500R	7	AG0085400R
2	AG0085300R	8	AG0002500R
3	A525005407	9	AG0024100R
4	A525023507	10	AG0085500R
5	AG0077807R	11	A525006600
6	A525005308		



Victoria

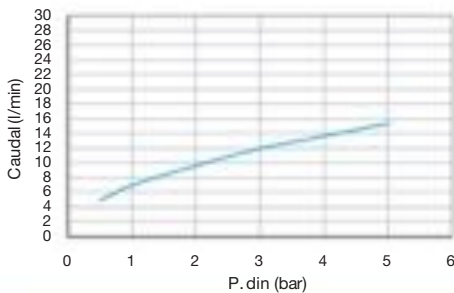
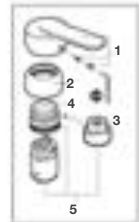
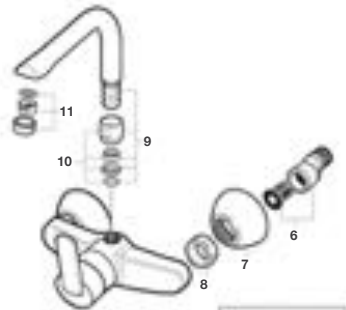
Ref. 5A7725C00

con cartucho cerámico

Mezclador exterior para cocina
Con caño superior giratorio y aireador.



n°	Referencia	n°	Referencia
1	AG0003500R	7	AG0085400R
2	AG0085300R	8	AG0002500R
3	A525005407	9	AG0114200R
4	A525023507	10	AG0071500R
5	AG0077807R	11	AG0055200R
6	A525005308		



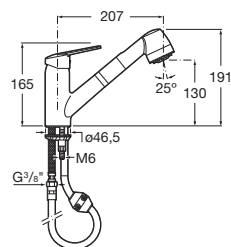
Victoria

Ref. 5A8125C00

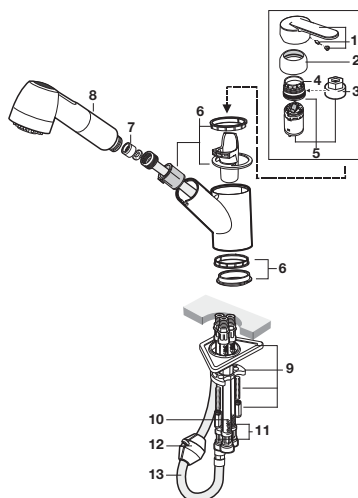
con cartucho cerámico

Mezclador para cocina

Con caño giratorio, ducha lavavajillas extraíble y enlaces de alimentación flexibles.



nº	Referencia	nº	Referencia
1	AG0003400R	8	A525005900
2	AG0085300R	9	AG0078003R
3	A525005407	10	A525020409
4	A525023507	11	A525020309
5	AG0077807R	12	AG0000703R
6	A525008503	13	AG0031700R
7	A525005507		



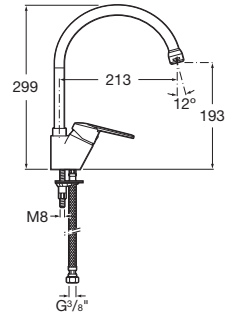
Victoria

Ref. 5A8425C00

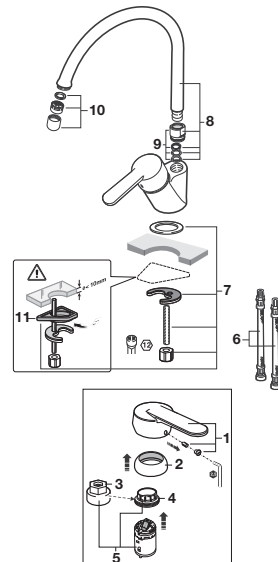
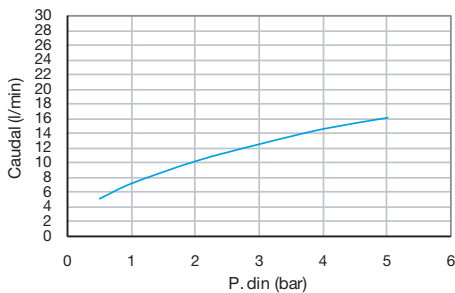
con cartucho cerámico

Mezclador para cocina

Con caño alto giratorio, aireador y enlaces de alimentación flexibles.



nº	Referencia	nº	Referencia
1	AG0003400R	7	AG0001503R
2	AG0085300R	8	AG0002200R
3	A525005407	9	AG0085500R
4	A525023507	10	A525006600
5	AG0077807R	11	AG0101207R
6	A525020309		



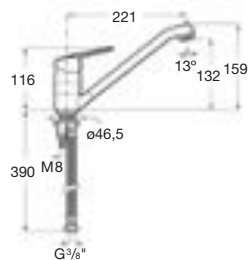
Victoria

Ref. 5A8925C00

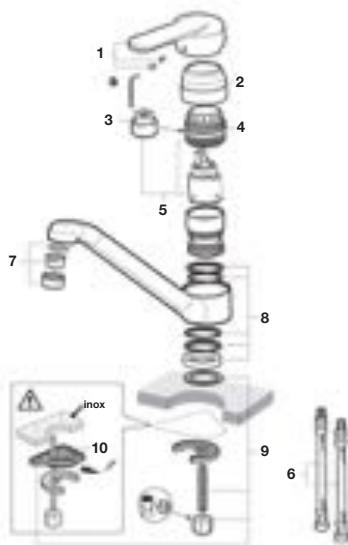
con cartucho cerámico

Mezclador para cocina

Con caño giratorio y enlaces de alimentación flexibles.



nº	Referencia	nº	Referencia
1	AG0003400R	6	A525020309
2	AG0085300R	7	A525004700
3	A525005407	8	A525007203
4	A525023507	9	AG0085803R
5	AG0077807R	10	AG0101207R

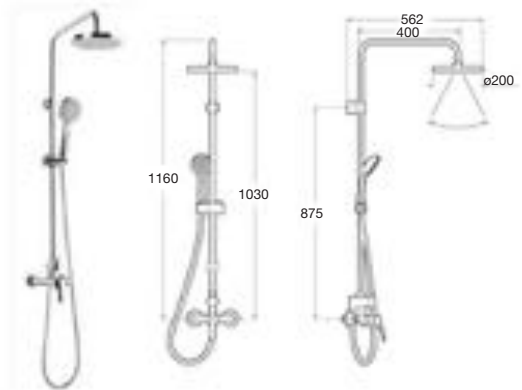
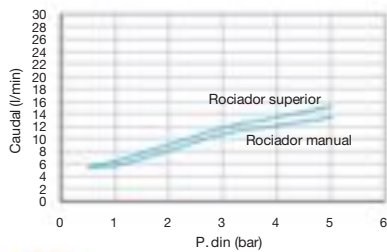


Victoria

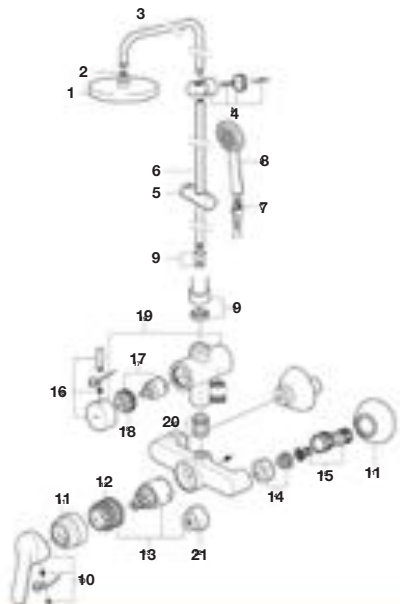
Ref. 5A9725C00

columna de ducha

Columna para ducha
Monomando.



nº	Referencia	nº	Referencia
1	AG0087300R	12	AG0054107R
2	AG0056807R	13	AG0077807R
3	AG0041400R	14	AG0002500R
4	AG0041300R	15	A525005308
5	AG0041500R	16	AG0073100R
6	AG0041200R	17	AG0073207R
7	A525009800	18	AG0073303R
8	A5B9B03C00	19	AG0077300R
9	AG0056300R	20	AG0073003R
10	AG0003400R	21	A525005407
11	AG0085400R		

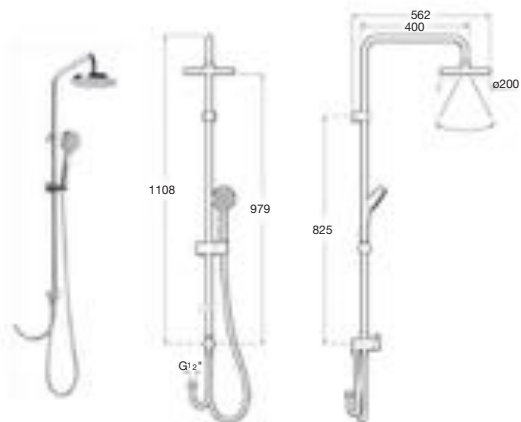


Victoria

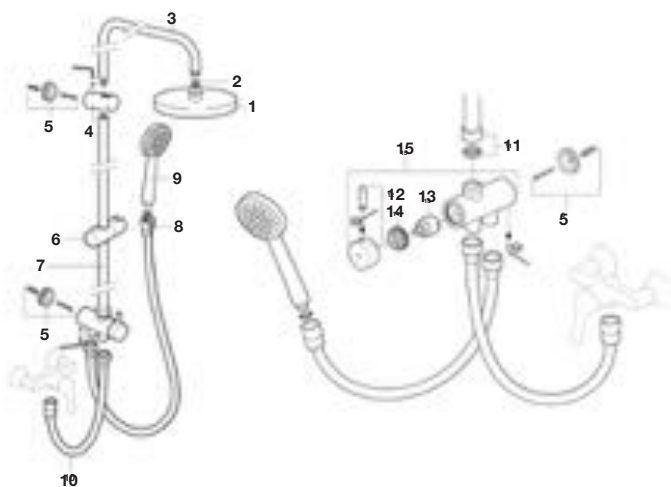
Ref. 5B9961C00

columna de ducha

Columna de ducha Victoria Connect
Con inversor, conectable a cualquier
grifería.



nº	Referencia
1	AG0087300R
2	AG0056807R
3	AG0041400R
4	AG0109400R
5	AG0083803R
6	AG0041500R
7	AG0083900R
8	A525009800
9	A5B9B03C00
10	AG0084000R
11	AG0056300R
12	AG0073100R
13	AG0073207R
14	AG0073303R
15	AG0077300R



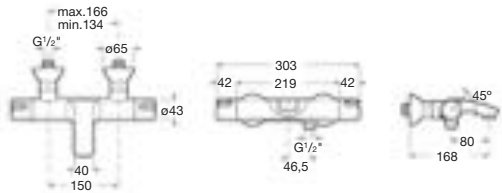
Victoria-T / T-500

Ref. 5A1118C00

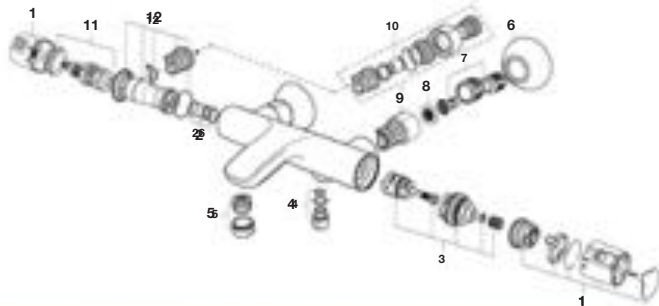
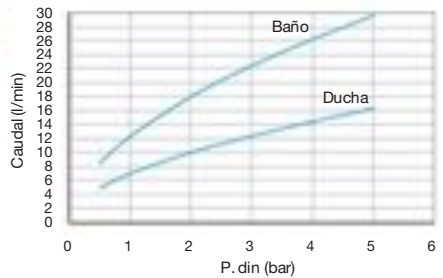
grifería termostática

Mezclador termostático exterior para baño-ducha

Con desviador-regulador de caudal.



nº	Referencia	nº	Referencia
1	AG0038000R	7	A525005308
2	A525017203	8	A525016207
3	A525016803	9	A525016000
4	A525016609	10	AG0026307R
5	AG0029400R	11	A525015803
6	AG0085400R	12	A525015907



Victoria-T / T-500

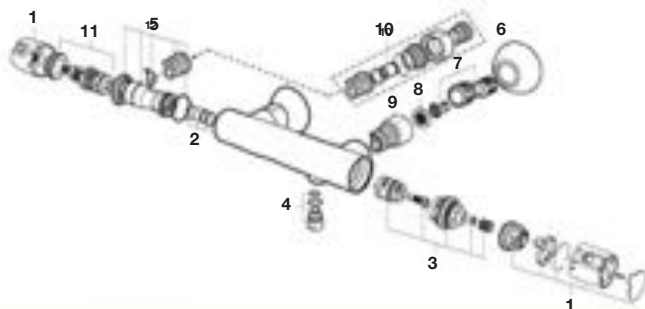
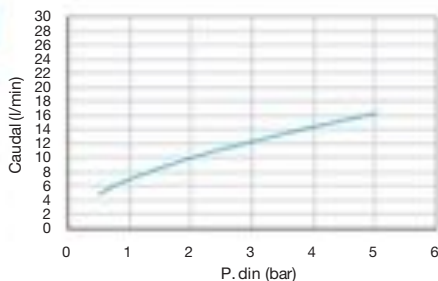
Ref. 5A1318C00

grifería termostática

Mezclador termostático exterior para ducha



nº	Referencia	nº	Referencia
1	AG0038200R	7	A525005308
2	A525017203	8	A525016207
3	A525016803	9	A525016000
4	A525016609	10	AG0026307R
5	A525015907	11	A525015803
6	AG0085400R		



Victoria-T / T-500

Ref. 5A2818C00

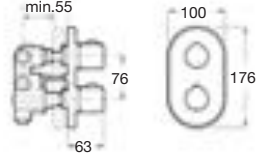
grifería termostática

Mezclador termostático empotrable
1/2" - 1/2" para baño-ducha

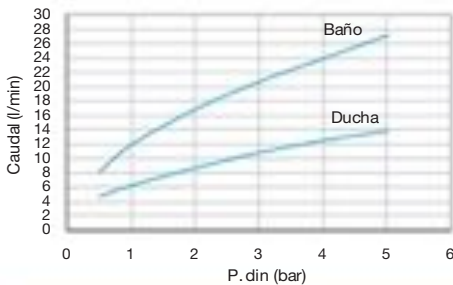
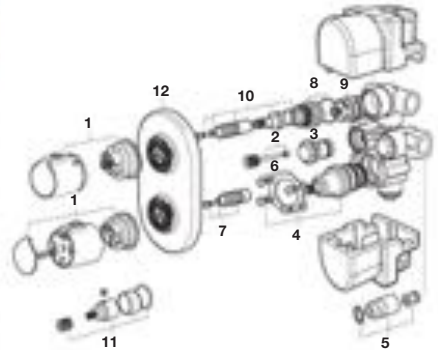
Con desviador-regulador de caudal a las dos salidas superiores y salida inferior libre.



max.80
min.55



nº	Referencia	nº	Referencia
1	AG0038000R	7	AG0030403R
2	A525017803	8	AG0038503R
3	A525018003	9	AG0038407R
4	A525017303	10	AG0021003R
5	A525024803	11	A525017503
6	AG0021103R	12	AG0038600R



Victoria-T / T-500

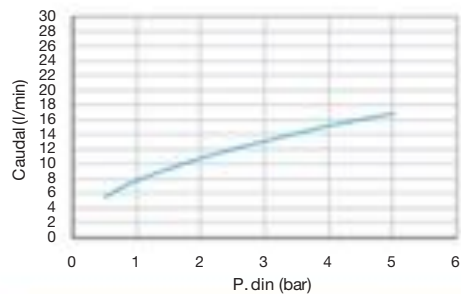
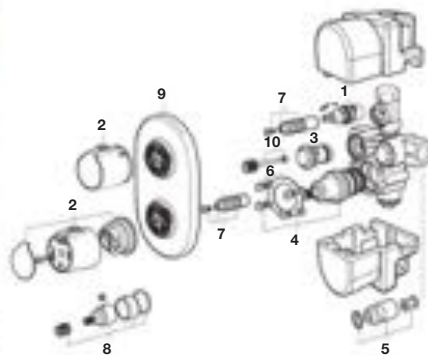
Ref. 5A2918C00

grifería termostática

Mezclador termostático empotrable
1/2" - 1/2" para baño o ducha



nº	Referencia	nº	Referencia
1	AG0020903R	6	AG0021103R
2	AG0038200R	7	AG0030403R
3	A525018003	8	A525017503
4	A525017303	9	AG0038600R
5	A525024803	10	A525017803

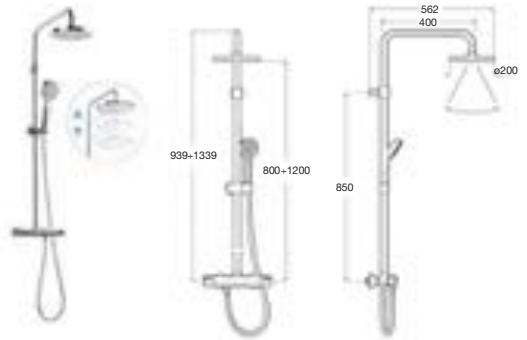


Victoria-T

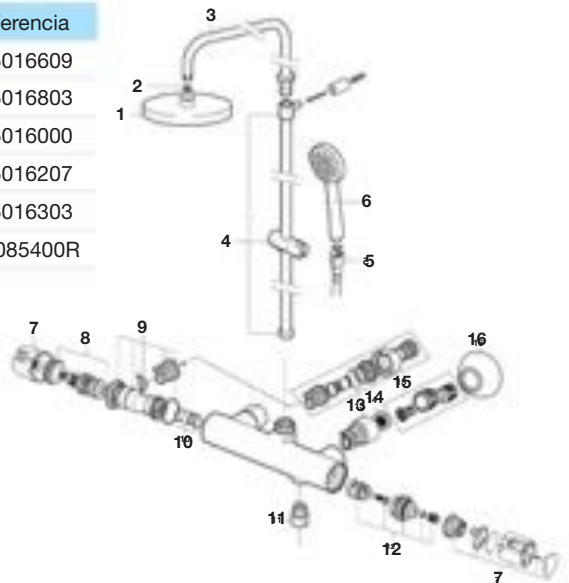
Ref. 5A2018C00

columna de ducha

Columna termostática Victoria-T
telescópica para ducha
Con altura regulable.



nº	Referencia	nº	Referencia
1	AG0087300R	11	A525016609
2	AG0056807R	12	A525016803
3	AG0082400R	13	A525016000
4	AG0082500R	14	A525016207
5	A525009800	15	A525016303
6	A5B9B03C00	16	AG0085400R
7	AG0041600R		
8	A525015803		
9	A525015907		
10	A525017203		



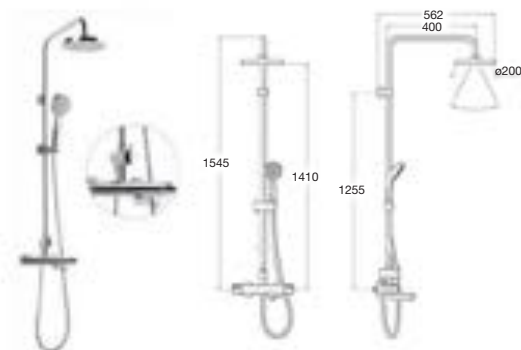
Victoria-T

Ref. 5A2718C00

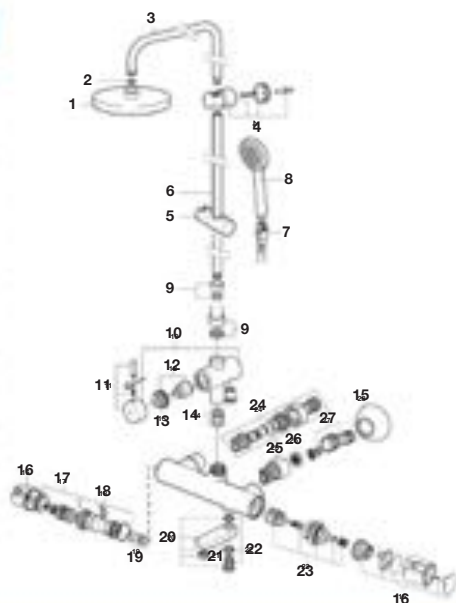
columna de ducha

Columna termostática para baño-
ducha

Con caño de llenado de bañera
retráctil.



nº	Referencia	nº	Referencia
1	AG0087300R	15	AG0085400R
2	AG0056807R	16	AG0038000R
3	AG0041400R	17	A525015803
4	AG0041303R	18	A525015907
5	AG0041500R	19	A525017203
6	AG0087700R	20	AG0074800R
7	A525009800	21	AG0029400R
8	A5B9B03C00	22	AG0074900R
9	AG0056300R	23	A525016803
10	AG0077300R	24	AG0026307R
11	AG0073100R	25	A525016000
12	AG0073207R	26	A525016207
13	AG0073303R	27	A525016303
14	AG0073003R		

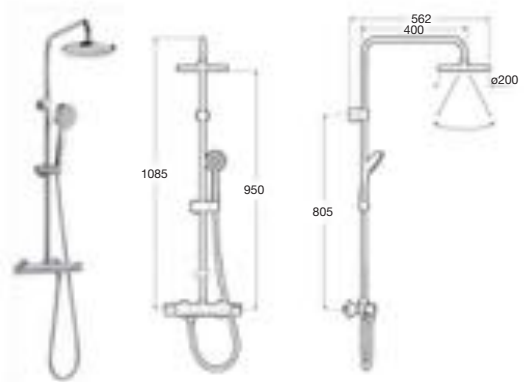
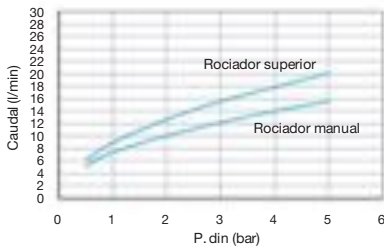


Victoria-T

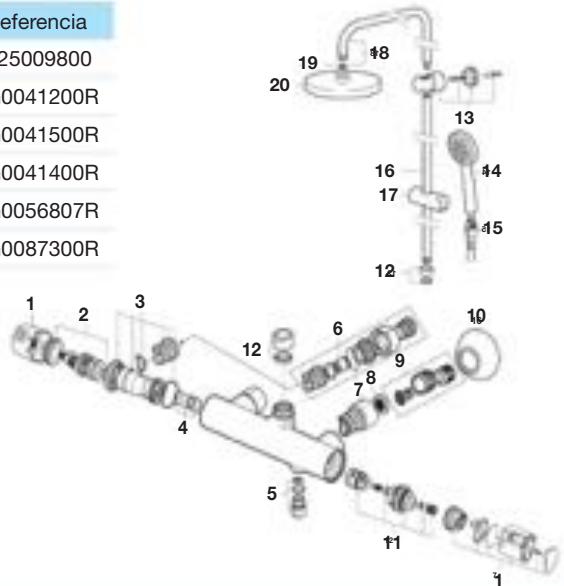
Ref. 5A9718C00

columna de ducha

Columna termostática para ducha

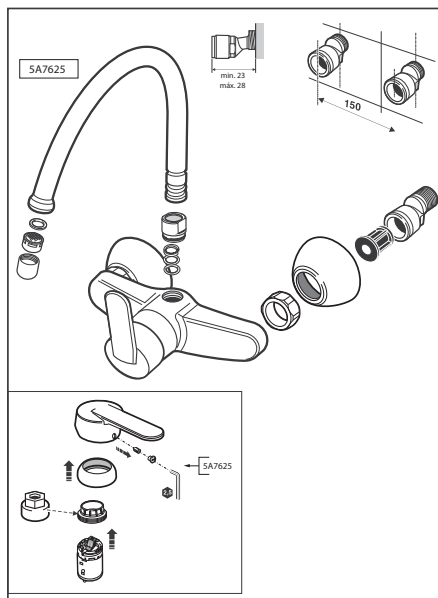
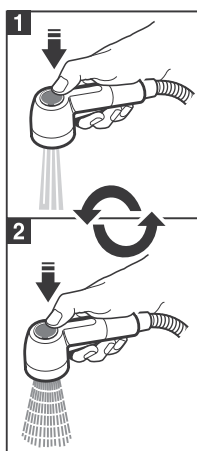
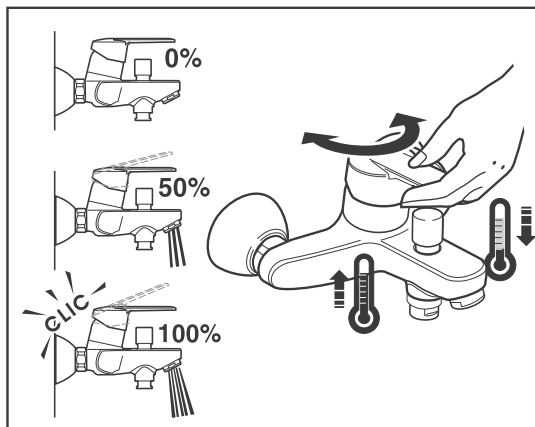


n°	Referencia	n°	Referencia
1	AG0041600R	15	A525009800
2	A525015803	16	AG0041200R
3	A525015907	17	AG0041500R
4	A525017203	18	AG0041400R
5	A525016609	19	AG0056807R
6	AG0026307R	20	AG0087300R
7	A525016000		
8	A525016207		
9	A525016303		
10	AG0085400R		
11	A525016803		
12	AG0056300R		
13	AG0041300R		
14	A5B9B03C00		



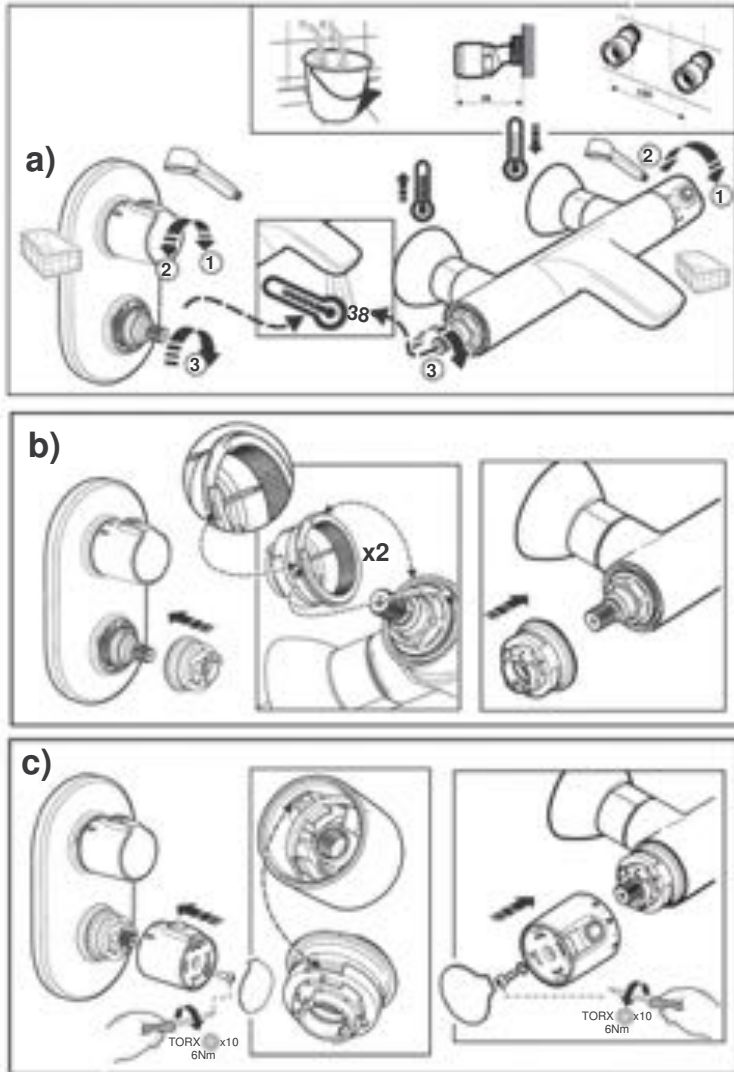
Victoria

Instalación



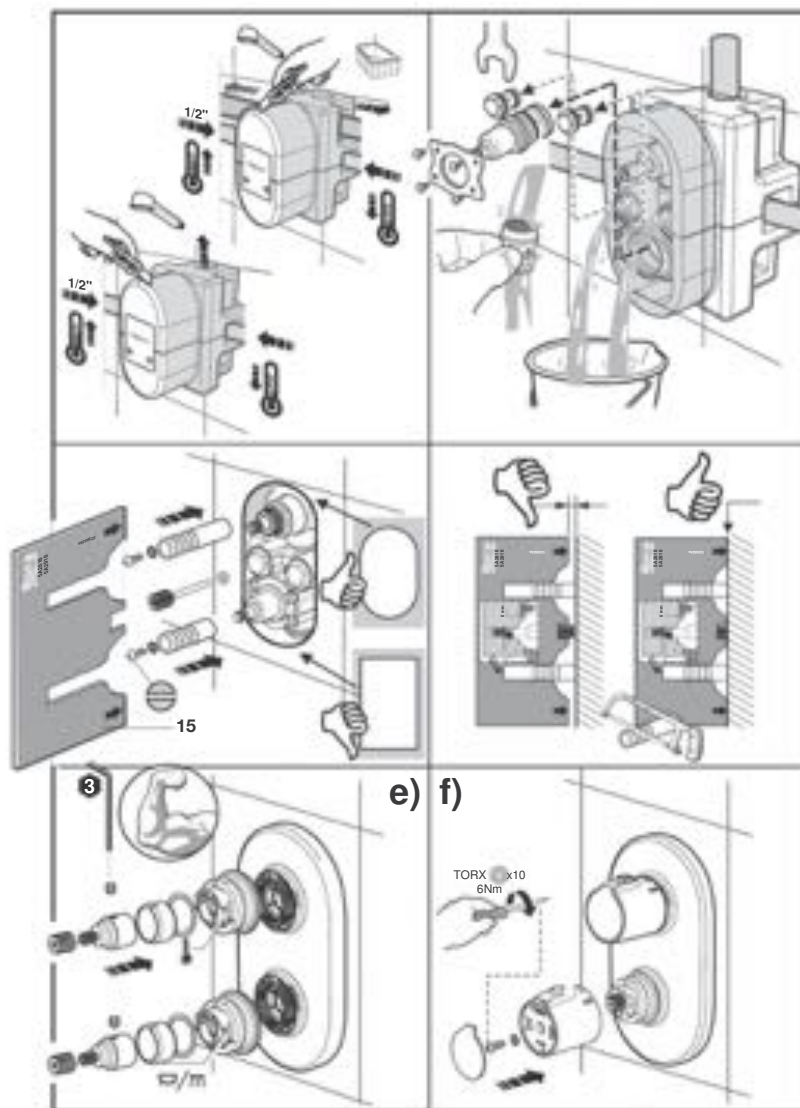
Victoria-T / T-500

Instalación



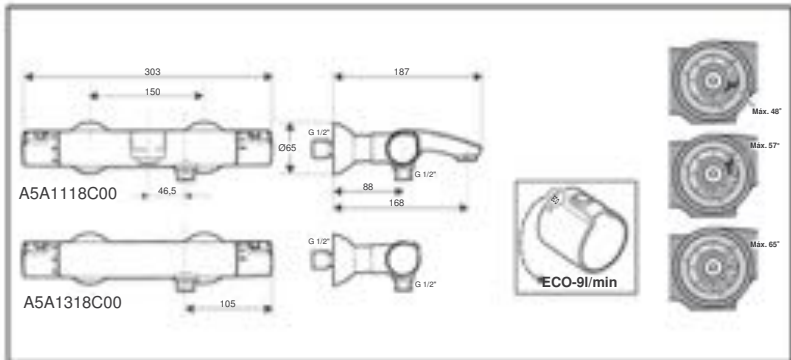
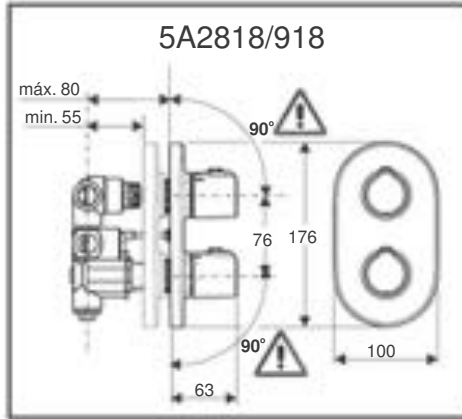
Victoria-T / T-500

Instalación



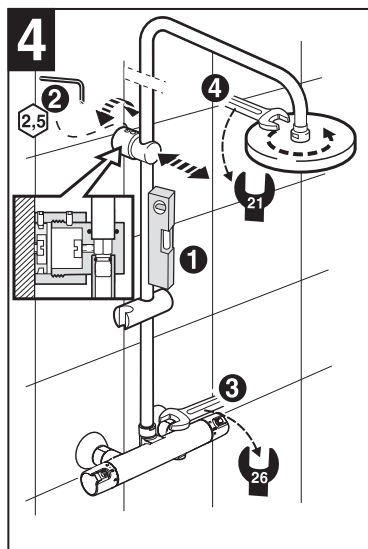
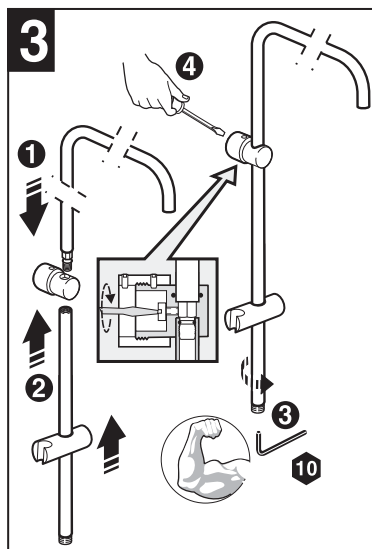
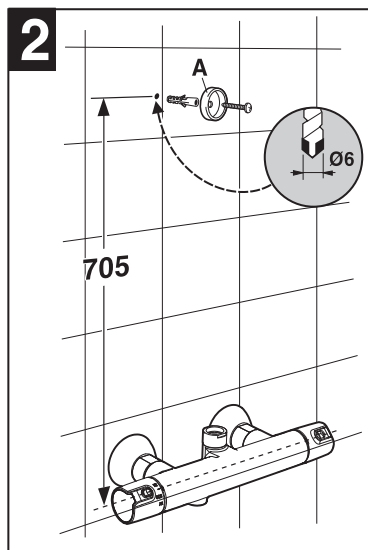
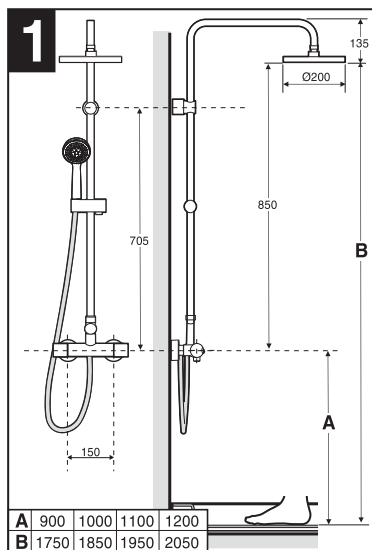
Victoria-T / T-500

Instalación



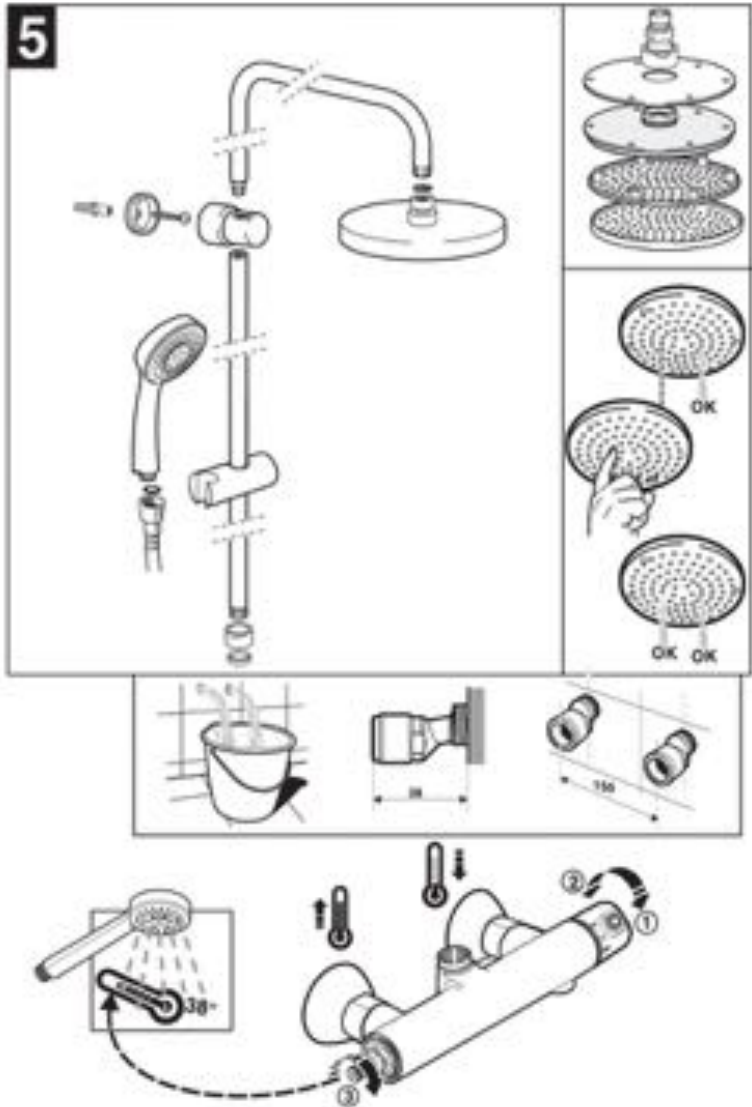
Victoria-T

Instalación



Victoria-T

Instalación



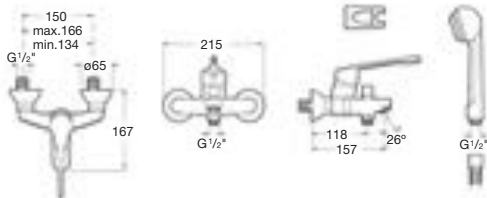
Victoria Pro

Ref. 5A0123C00

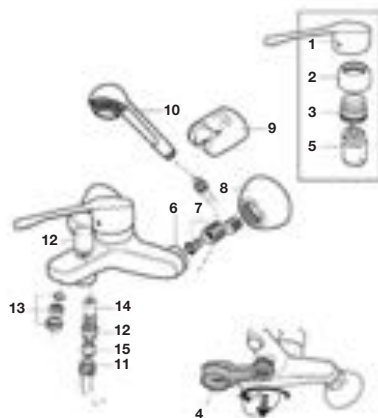
con cartucho cerámico

Mezclador exterior para baño y ducha

Con inversor automático con retención, ducha teléfono, flexible de 1,70 m y soporte articulado.



nº	Referencia	nº	Referencia
1	A525003000	9	A525007800
2	AG0085300R	10	A525007700
3	A525023507	11	A525009800
4	A525005407	12	A525023200
5	AG0053707R	13	A525003600
6	A525005200	14	A525087300
7	A525005308	15	A525005507
8	AG0085400R		



Victoria Pro

Ref. 5A0323C00

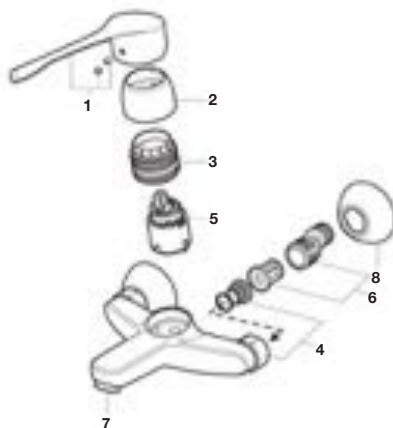
con cartucho cerámico

Mezclador exterior para baño-ducha

Con inversor automático, aireador y enlaces de alimentación flexibles.



nº	Referencia
1	A525003000
2	AG0085300R
3	A525023507
4	A525005200
5	AG0053707R
6	A525005308
7	A525004700
8	AG0085400R



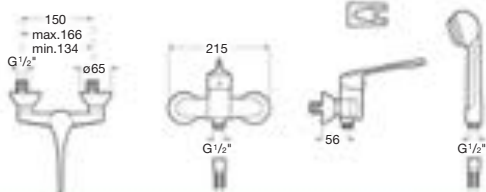
Victoria Pro

Ref. 5A2023C00

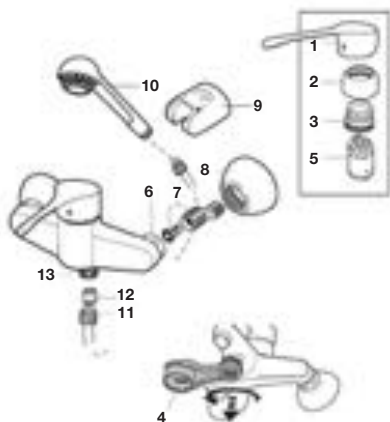
con cartucho cerámico

Mezclador exterior para ducha

Con inversor automático con retención, ducha teléfono, flexible de 1,70 m y soporte articulado.



nº	Referencia	nº	Referencia
1	A525003000	8	AG0085400R
2	AG0085300R	9	A525007800
3	A525023507	10	A525007700
4	A525005407	11	A525009800
5	AG0053707R	12	A525005507
6	A525005200	13	AG0005300R
7	A525005308		



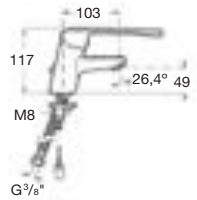
Victoria Pro

Ref. 5A3123C00

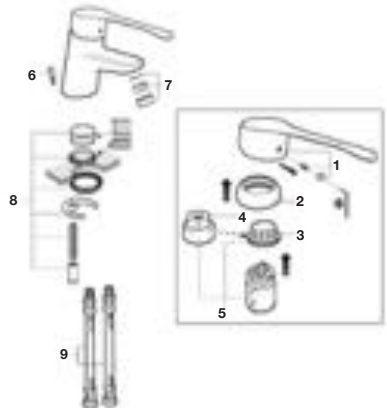
con cartucho cerámico

Mezclador para lavabo

Con aireador y enlaces de alimentación flexibles.



n°	Referencia	n°	Referencia
1	A525003000	6	A525004600
2	AG0085300R	7	A525004700
3	A525023507	8	A525004403
4	A525005407	9	A525020309
5	AG0053707R		



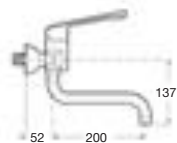
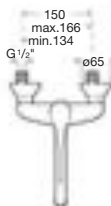
Victoria Pro

Ref. 5A7623C00

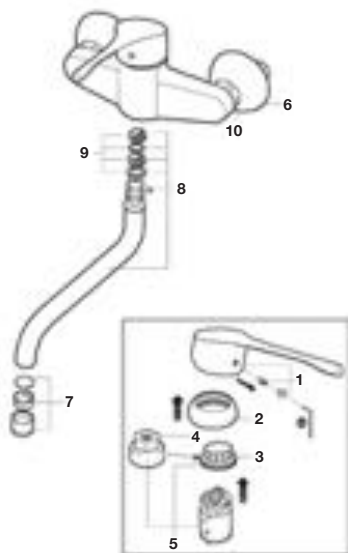
con cartucho cerámico

Mezclador para lavabo con caño inferior giratorio

Con caño inferior giratorio y aireador.



nº	Referencia	nº	Referencia
1	A525003000	6	AG0085400R
2	AG0085300R	7	A525006600
3	A525023507	8	AG0005800R
4	A525005407	9	AG0017707R
5	AG0053707R	10	A525005200



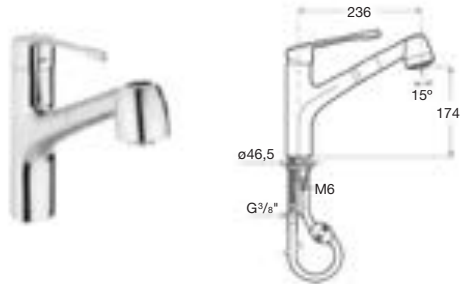
Victoria Pro

Ref. 5A8123C00

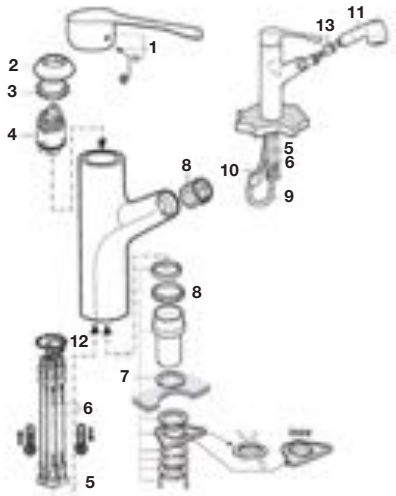
con cartucho cerámico

Mezclador para lavabo y fregadero

Con caño giratorio y extraíble, aireador y enlaces de alimentación flexibles.



nº	Referencia	nº	Referencia
1	A525003000	8	A525008503
2	AG0085300R	9	AG0031700R
3	A525027803	10	AG0000703R
4	A525005007	11	A525005900
5	A525027609	12	AG0039007R
6	A525020409	13	A525005507
7	AG0031803R		



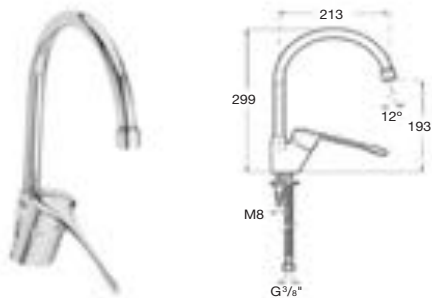
Victoria Pro

Ref. 5A8423C00

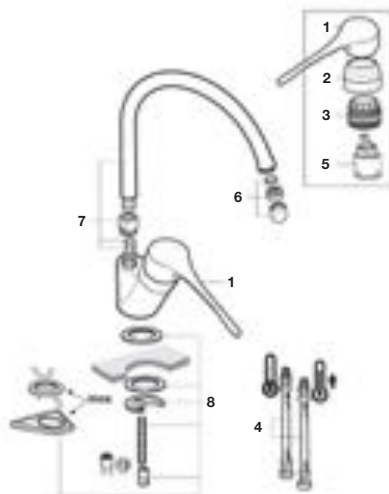
con cartucho cerámico

Mezclador exterior para fregadero

Con caño alto giratorio, aireador y enlaces de alimentación flexibles.



nº	Referencia
1	A525003000
2	AG0085300R
3	A525023507
4	A525020309
5	AG0053707R
6	A525006600
7	AG0002200R
8	A525006903



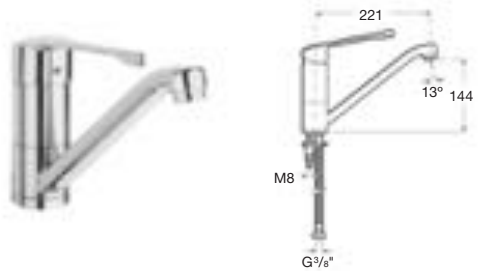
Victoria Pro

Ref. 5A8723C00

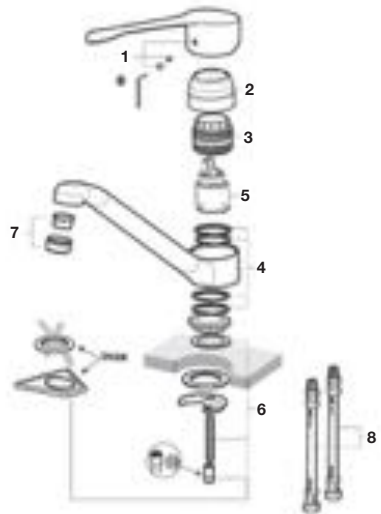
con cartucho cerámico

Mezclador exterior para fregadero

Con caño giratorio, aireador y enlaces de alimentación flexibles.

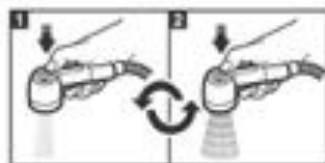
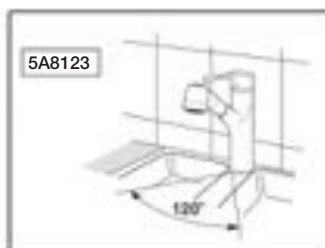
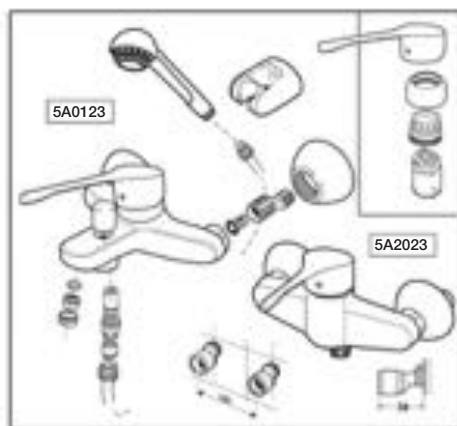
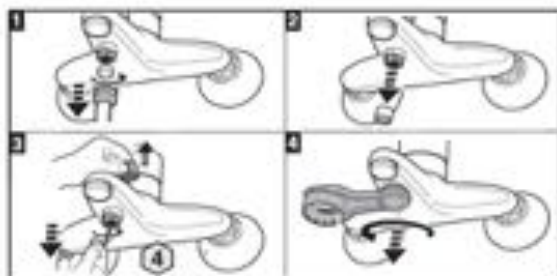
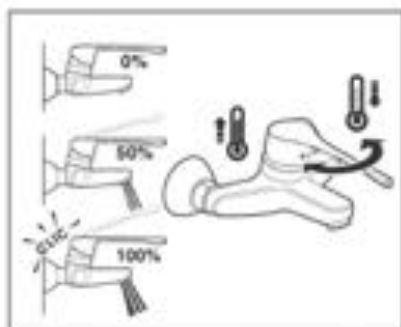


nº	Referencia
1	A525003000
2	AG0085300R
3	A525023507
4	AG0004407R
5	AG0053707R
6	A525006903
7	A525004700
8	A525020309



Victoria Pro

Instalación



Victoria Plus

Ref. 5261659B0 - 5272327B0

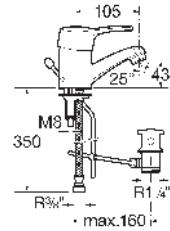
con cartucho cerámico

Mezclador para lavabo

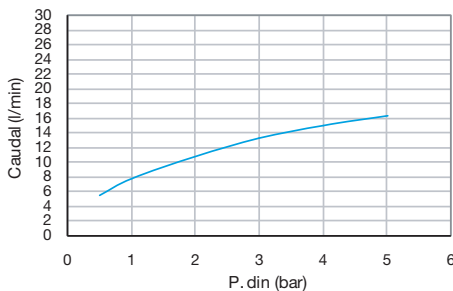
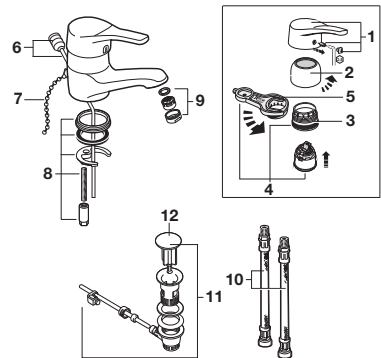
Con aireador y enlaces de alimentación flexibles.

5272327B0 Con desagüe automático

5261659B0 Con tragacadenilla



nº	Referencia	nº	Referencia
1	A525082900	7	A525004600
2	AG0009300R	8	AG0005103R
3	A525023507	9	A525002900
4	A525081303	10	A525020309
5	A525005407	11	A525021200
6	AG0005000R	12	AG0055800R



Victoria Plus

Ref. 5261660B0 - 5275127B0

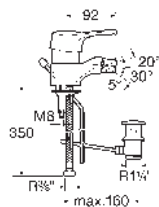
con cartucho cerámico

Mezclador para bidé

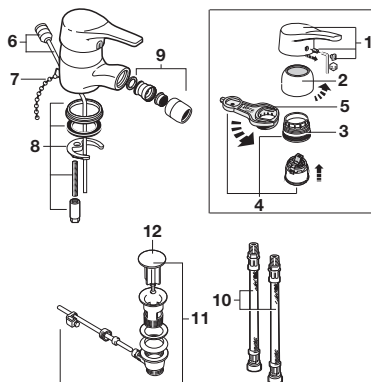
Con regulador de chorro a rótula y
enlaces de alimentación flexibles.

5275127B0 Con desagüe automático

5261660B0 Con tragacadenilla



nº	Referencia	nº	Referencia
1	A525082900	7	A525004600
2	AG0009300R	8	AG0005103R
3	A525023507	9	A525010900
4	A525081303	10	A525020309
5	A525005407	11	A525021200
6	AG0005000R	12	AG0055800R



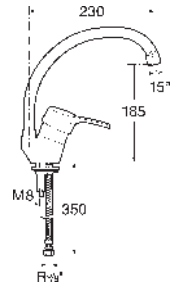
Victoria Plus

Ref. 5261675B0

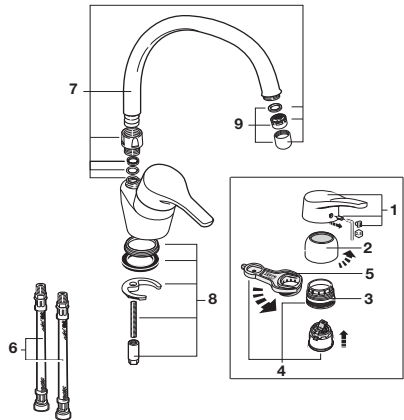
con cartucho cerámico

Mezclador para fregadero

Con caño alto giratorio, aireador y enlaces de alimentación flexibles.



nº	Referencia	nº	Referencia
1	A525082900	6	A525020309
2	AG0009300R	7	A525084300
3	A525023507	8	AG0005103R
4	A525081303	9	A525006600
5	A525005407		



Victoria Plus

Ref. 5262355B0

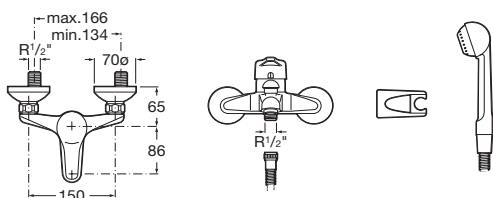
con cartucho cerámico

Mezclador exterior para baño-ducha

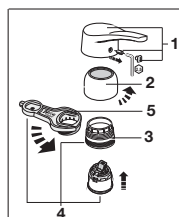
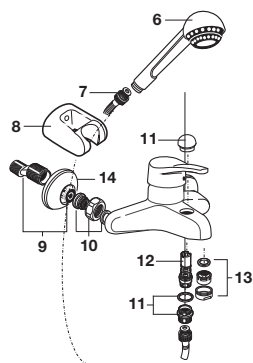
Con inversor automático con retención, ducha teléfono, flexible de 1,70 m y soporte articulado.



DESCATALOGADO



nº	Referencia	nº	Referencia
1	A525082900	8	A52500780B
2	AG0009300R	9	A525005308
3	A525023507	10	AG0002500R
4	A525081303	11	AG0005300R
5	A525005407	12	A525087300
6	A52538560B	13	A525003600
7	A525009800	14	A525015300

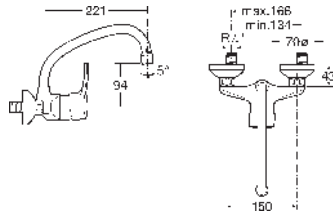


Victoria Plus

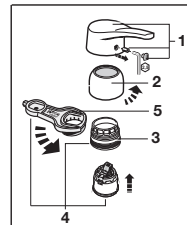
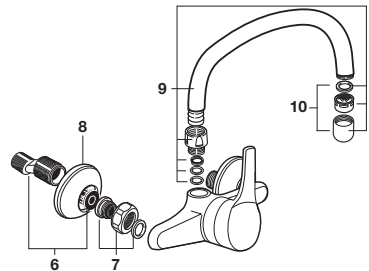
Ref. 5262370B0

con cartucho cerámico

Mezclador exterior para fregadero
Con caño superior giratorio y aireador.



nº	Referencia	nº	Referencia
1	A525082900	6	A525005308
2	AG0009300R	7	AG0002500R
3	A525023507	8	A525015300
4	A525081303	9	A525084000
5	A525005407	10	A525006600



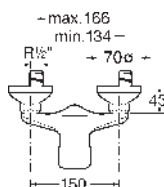
Victoria Plus

Ref. 5262371B0

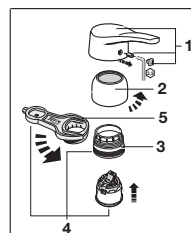
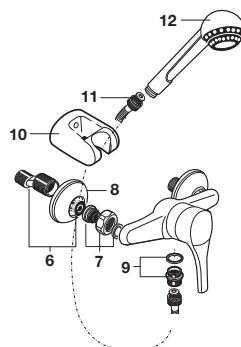
con cartucho cerámico

Mezclador exterior para ducha
Con ducha teléfono, flexible de
1,50 m y soporte articulado.

DESCATALOGADO



nº	Referencia	nº	Referencia
1	A525082900	7	AG0002500R
2	AG0009300R	8	A525015300
3	A525023507	9	AG0005300R
4	A525081303	10	A52500780B
5	A525005407	11	A525009800
6	A525005308	12	A52538560B



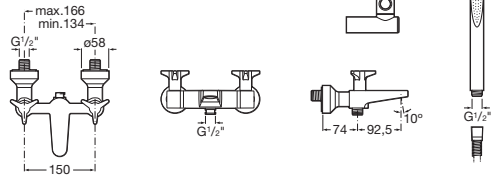
Betap

Ref. 5A0144C00

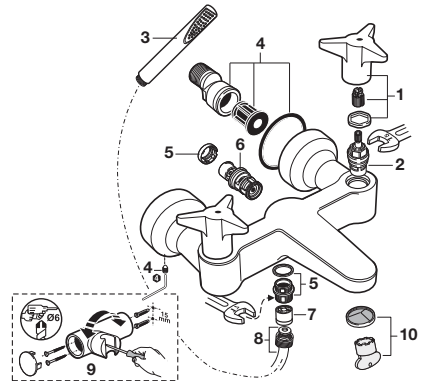
1/4 vuelta

Mezclador exterior para baño-ducha

Con inversor automático con retención, ducha teléfono, flexible de 1,70 m y soporte articulado.



nº	Referencia	nº	Referencia
1	AG0006300R	6	A525023600
2	AG0006403R	7	A525005507
3	A5B9047C00	8	A525009800
4	AG0009603R	9	AG0068500R
5	A525024200	10	A525003307



Betap

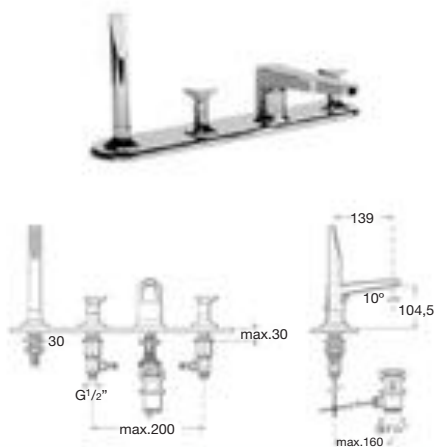
Ref. 5A0944C00

1/4 vuelta

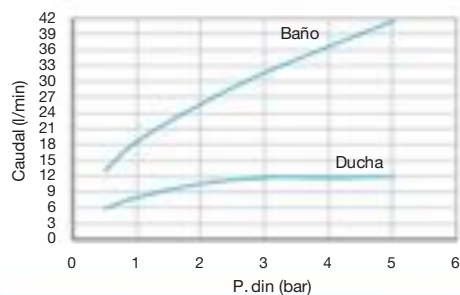
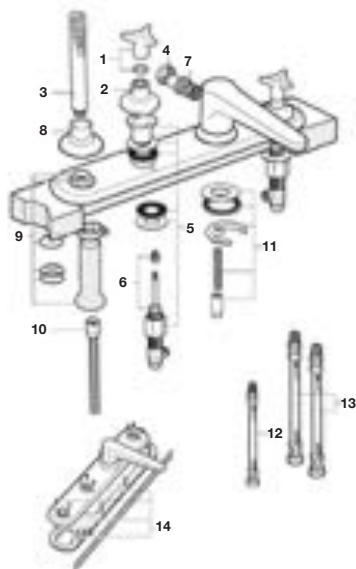
Mezclador de repisa para baño-ducha

Con caño central alto con inversor, ducha teléfono y flexible de 1,50 m.

DESCATALOGADO



nº	Referencia	nº	Referencia
1	AG0006300R	8	AG0009900R
2	AG0006100R	9	AG0006903R
3	A5B9047C00	10	AG0055700R
4	A525024200	11	A525006903
5	A525027903	12	AG0009709R
6	A525021403	13	A525008009
7	A525023600	14	AG0009800R

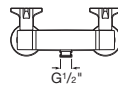
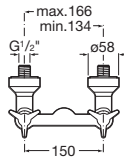


Betap

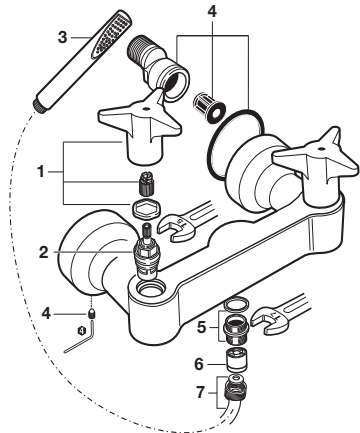
Ref. 5A2044C00

1/4 vuelta

Mezclador exterior para ducha
Con ducha teléfono, flexible de
1,70 m y soporte articulado.



nº	Referencia
1	AG0006300R
2	AG0006403R
3	A5B9047C00
4	AG0009603R
5	A525024200
6	A525005507
7	A525009800



Betap

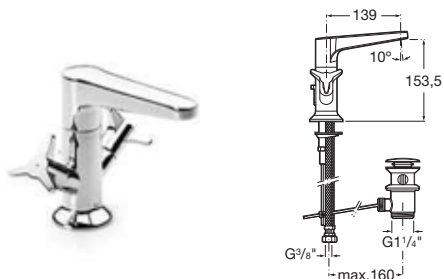
Ref. 5A3044C00

1/4 vuelta

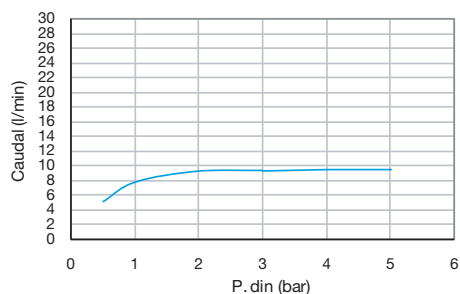
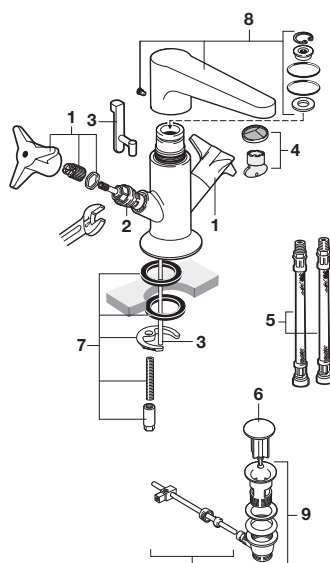
Mezclador para lavabo

Con caño giratorio, aireador, desagüe automático y enlaces de alimentación flexibles.

DESCATALOGADO



nº	Referencia	nº	Referencia
1	AG0006300R	6	AG0055800R
2	AG0006403R	7	AG0006003R
3	A525023000	8	AG0015800R
4	A525003207	9	A525021200
5	A525020309		



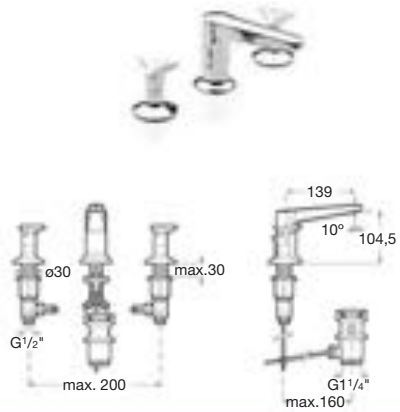
Betap

Ref. 5A4444C00

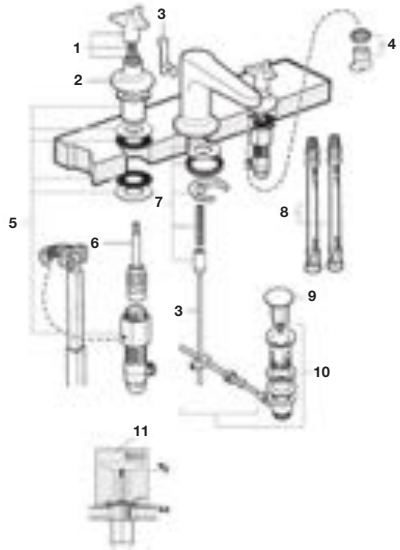
1/4 vuelta

Mezclador para lavabo

Con caño central giratorio, aireador, desagüe automático y enlaces de alimentación flexibles.



nº	Referencia	nº	Referencia
1	AG0006300R	7	AG0006003R
2	AG0006100R	8	A525020309
3	A525023000	9	AG0055800R
4	A525003207	10	A525021200
5	A525027903	11	AG0009507R
6	A525021403		



Betap

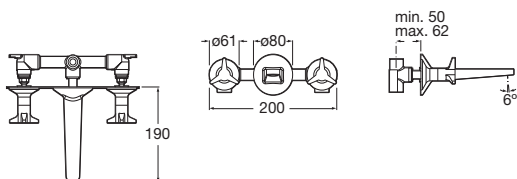
Ref. 5A4744C00

1/4 vuelta

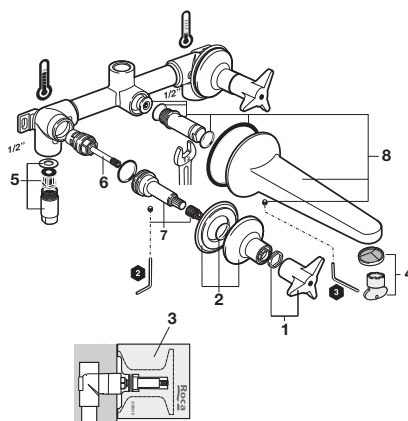
Mezclador empotrable para lavabo

Con aireador.

DESCATALOGADO



nº	Referencia
1	AG0006300R
2	AG0006100R
3	AG0009507R
4	A525003207
5	A525024803
6	A525021403
7	AG0006803R
8	AG0006600R



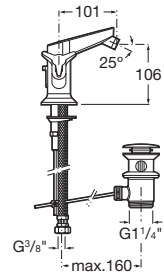
Betap

Ref. 5A6044C00

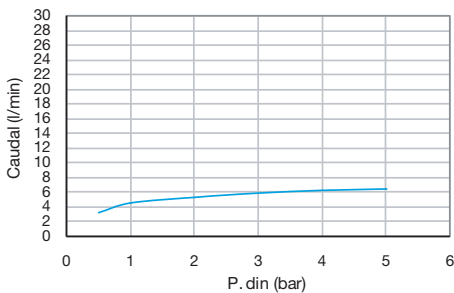
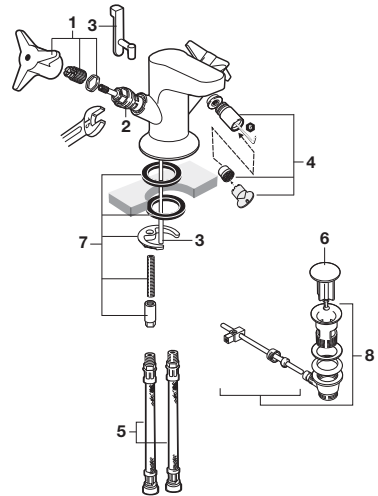
1/4 vuelta

Mezclador para bidé

Con regulador de chorro a rótula, desagüe automático y enlaces de alimentación flexibles.

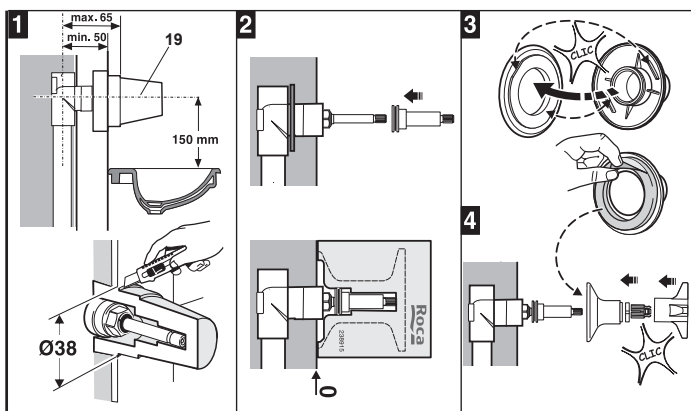
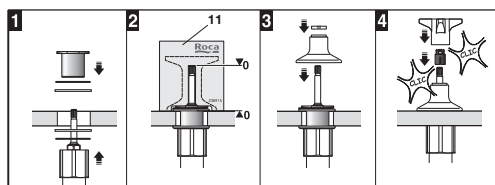
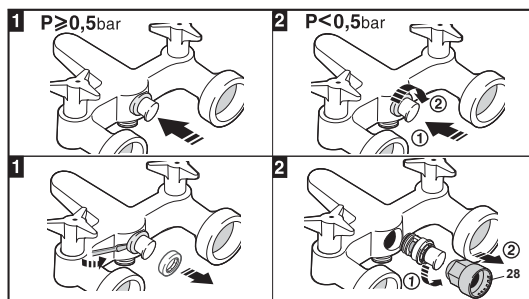
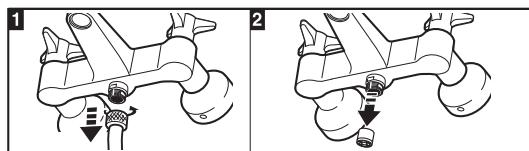


nº	Referencia	nº	Referencia
1	AG0006300R	5	A525020309
2	AG0006403R	6	AG0055800R
3	A525023000	7	AG0006003R
4	A525003507	8	A525021200



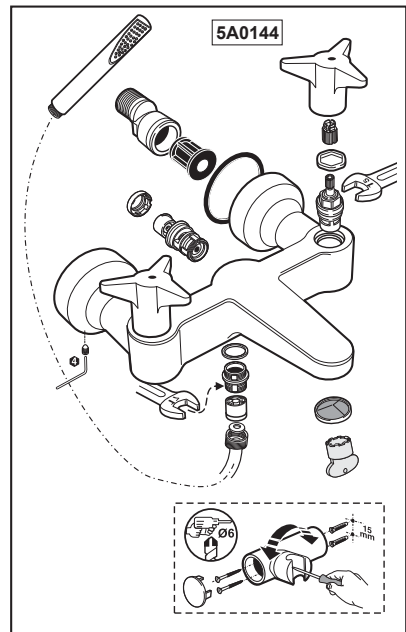
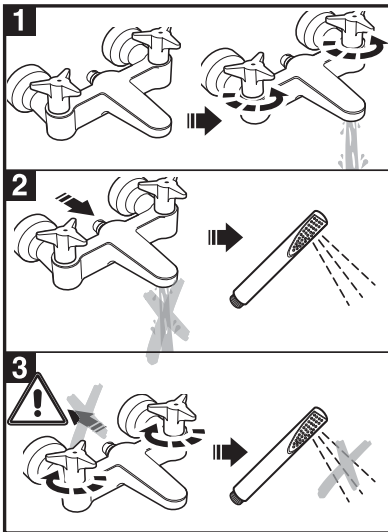
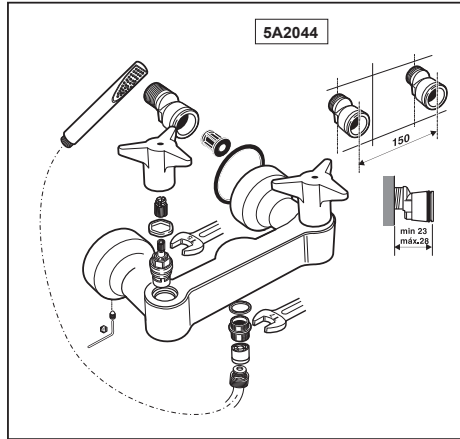
Betap

Instalación



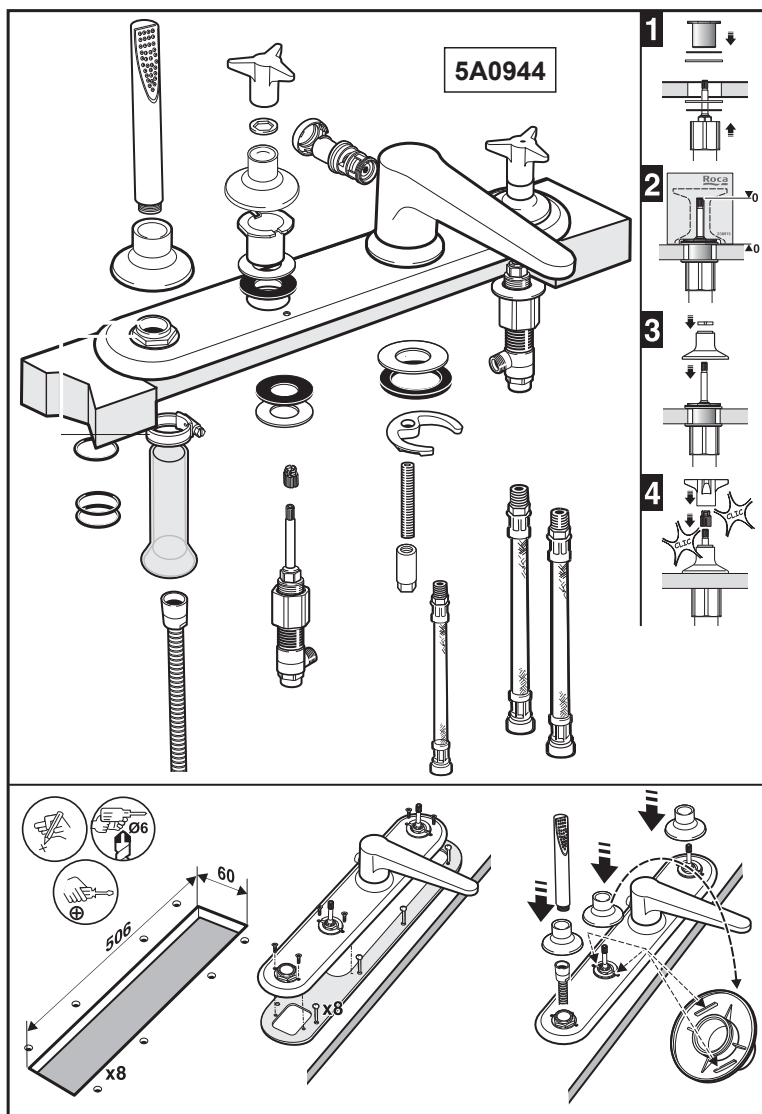
Betap

Instalación



Betap

Instalación



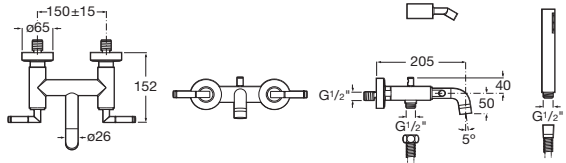
Loft Elite

Ref. 5A0151C00

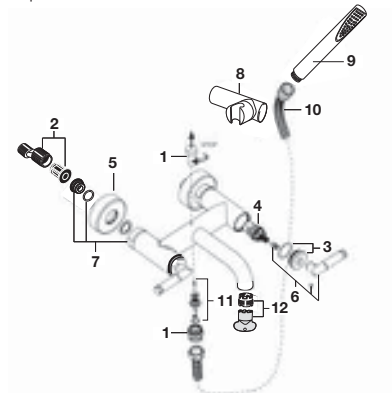
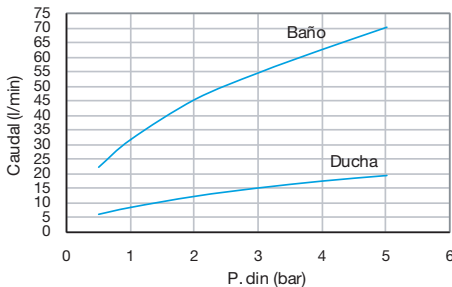
1/4 vuelta

Mezclador exterior para baño-ducha

Con inversor automático con retención, ducha teléfono, flexible de 1,70 m y soporte articulado.



nº	Referencia	nº	Referencia	nº	Referencia
1	<AG0078500R >AG0063600R	6	<AG0074100R >AG0074200R	11	AG0063300R
2	AG0063400R	7	AG0063100R	12	<AG0078600R >A525003807
3	AG0061500R	8	<AG0067000R >AG0063500R	< Antes 2007 > Después 2007	
4	<AG0074003R >AG0020903R	9	<A505319400 >A5B9047C00		
5	AG0063200R	10	A5B2015C00		



Loft Elite

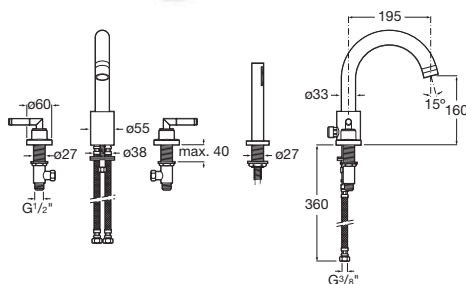
Ref. 5A0951C00

1/4 vuelta

Mezcladora de repisa para baño-
ducha

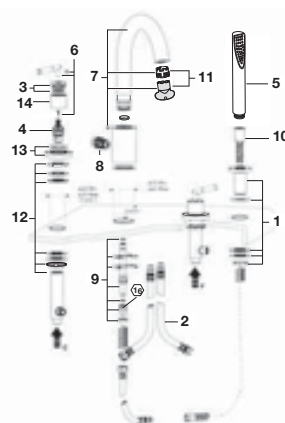
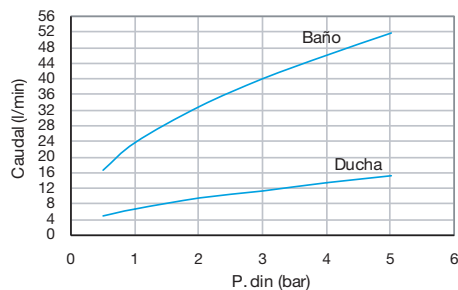
Con caño central alto con inversor,
ducha teléfono y flexible de 1,75 m.

DESCATALOGADO



nº	Referencia	nº	Referencia	nº	Referencia	nº	Referencia
1	AG0064200R	6	<AG0074100R >AG0074200R	11	<AG0078600R >A525003807	13	AG0062800R
2	AG0064109R	7	AG0064900R	12	AG0062100R	14	AG0062900R
3	AG0061500R	8	<AG0076000R >AG0064000R				
4	<AG0074003R >AG0020903R	9	<AG0076103R >AG0063903R				
5	<A505319400 >A5B9047C00	10	AG0076200R				

< Antes 2007
 > Después 2007

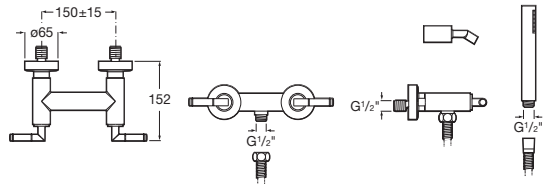


Loft Elite

Ref. 5A2051C00

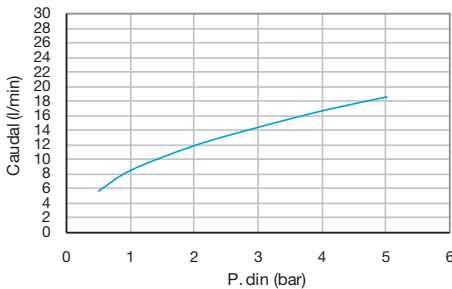
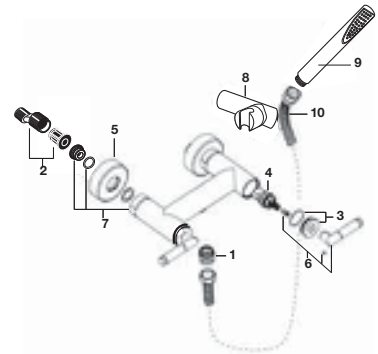
1/4 vuelta

Mezclador exterior para ducha
Con ducha teléfono, flexible de 1,50 m, terminal cónico y soporte articulado.



nº	Referencia	nº	Referencia
1	<AG0078500R >AG0063600R	6	<AG0074100R >AG0074200R
2	AG0063400R	7	AG0063100R
3	AG0061500R	8	<AG0067000R >AG0063500R
4	<AG0074003R >AG0020903R	9	<A505319400 >A5B9047C00
5	AG0063200R	10	A5B2015C00

< Antes 2007
> Después 2007



Loft Elite

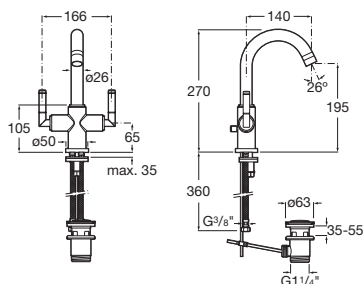
Ref. 5A3051C00

1/4 vuelta

Mezclador para lavabo

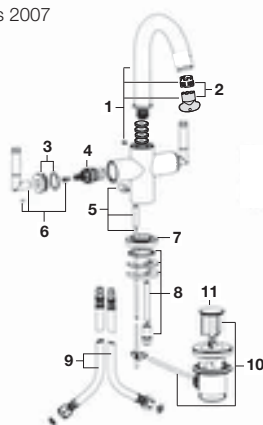
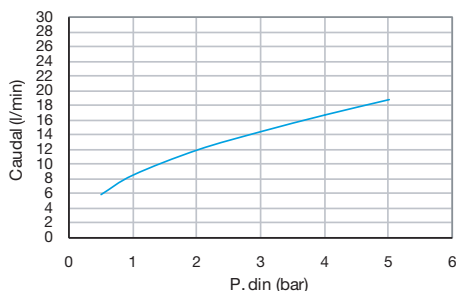
Con caño giratorio, aireador, desagüe automático y enlaces de alimentación flexibles.

DESCATALOGADO



nº	Referencia	nº	Referencia	nº	Referencia
1	<AG0074300R >AG0061700R	6	<AG0074100R >AG0074200R	10	<AG0004700R >A525021200
2	A525003907	7	<AG0065500R >AG0061200R	11	AG0067700R
3	AG0061500R	8	<AG0078403R >AG0051803R		
4	<AG0074003R >AG0020903R	9	AG0061409R		
5	<AG0065300R >AG0061300R				

< Antes 2007
> Después 2007



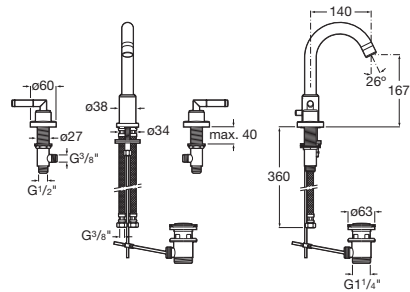
Loft Elite

Ref. 5A4451C00

1/4 vuelta

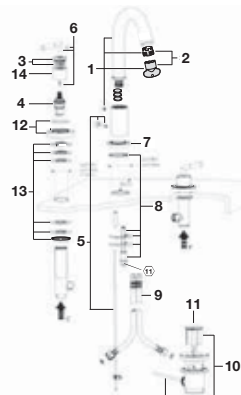
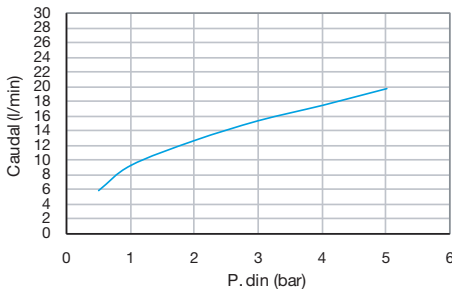
Mezclador para lavabo

Con caño central giratorio, aireador, desagüe automático y enlaces de alimentación flexibles.



P-IX 18621/IA

n°	Referencia	n°	Referencia	n°	Referencia	n°	Referencia
1	<AG0074300R >AG0061700R	6	<AG0074100R >AG0074200R	10	<AG0004700R >A525021200	13	AG0062100R
2	A525003907	7	AG0065500R	11	AG0067700R	14	AG0062900R
3	AG0061500R	8	<AG0074603R >AG0062003R	12	AG0062800R	< Antes 2007 > Después 2007	
4	<AG0074003R >AG0020903R	9	<AG0061409R >AG0062409R				
5	<AG0065300R >AG0061300R						



Loft Elite

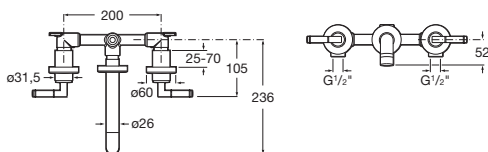
Ref. 5A4751C00

1/4 vuelta

Mezclador empotrable para lavabo

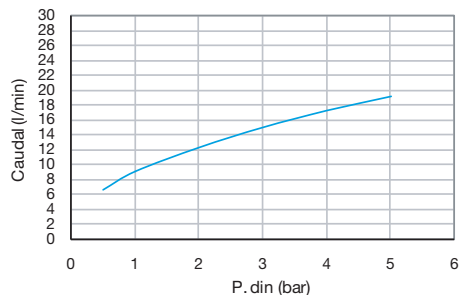
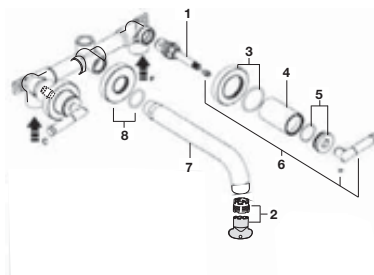
Con aireador.

DESCATALOGADO



nº	Referencia	nº	Referencia
1	AG0075603R	5	<AG0061500R >AG0078800R
2	A525003907	6	<AG0074100R >AG0074200R
3	<AG0062800R >AG0065000R	7	<AG0064700R >AG0074700R
4	<AG0065700R >AG0064500R	8	<AG0064400R >AG0065100R

< Antes 2007
> Después 2007



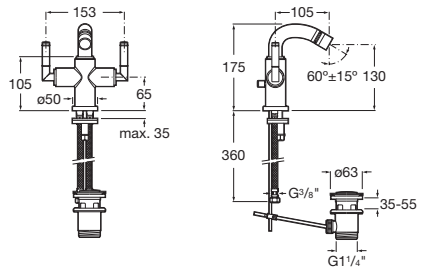
Loft Elite

Ref. 5A6051C00

1/4 vuelta

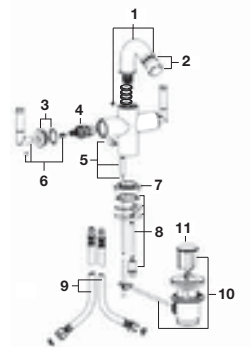
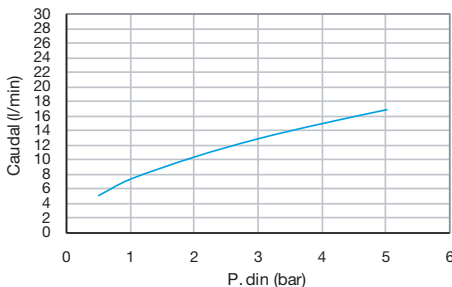
Mezclador para bidé

Con regulador de chorro a rótula, desagüe automático y enlaces de alimentación flexibles.



n°	Referencia	n°	Referencia	n°	Referencia
1	<AG0074500R >AG0061100R	5	<AG0065300R >AG0061300R	9	AG0061409R
2	<AG0072900R >AG0061000R	6	<AG0074100R >AG0074200R	10	<AG0004700R >A525021200
3	AG0061500R	7	<AG0065500R >AG0061200R	11	AG0067700R
4	<AG0074003R >AG0020903R	8	<AG0078403R >AG0051803R		

< Antes 2007
> Después 2007



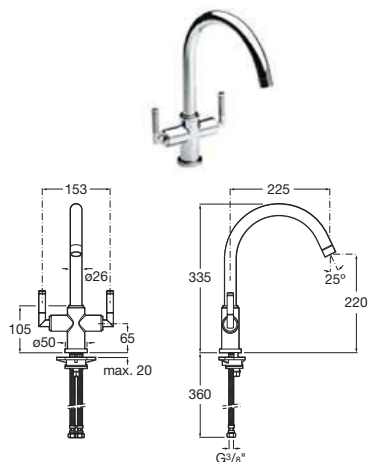
Loft Elite

Ref. 5A8451C00

1/4 vuelta

Mezclador para cocina

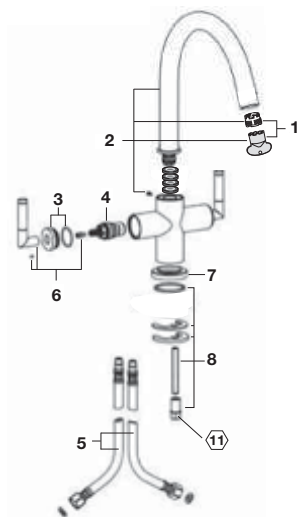
Con caño alto giratorio, aireador y enlaces de alimentación flexibles.



nº	Referencia	nº	Referencia
1	<A525003907 >A525004007	6	<AG0074100R >AG0074200R
2	AG0063000R	7	<AG0065500R >AG0061200R
3	AG0061500R	8	<AG0078403R >AG0051803R
4	<AG0074003R >AG0020903R		
5	AG0061409R		

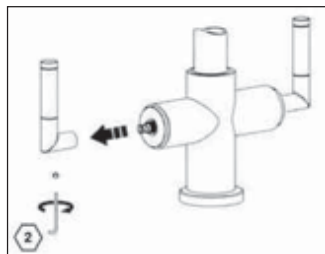
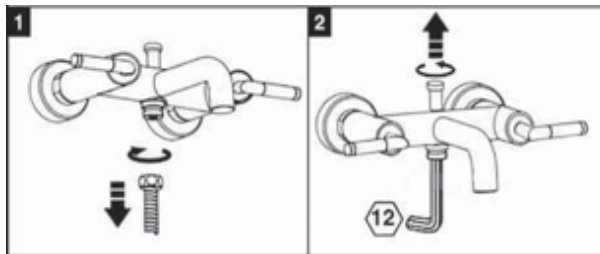
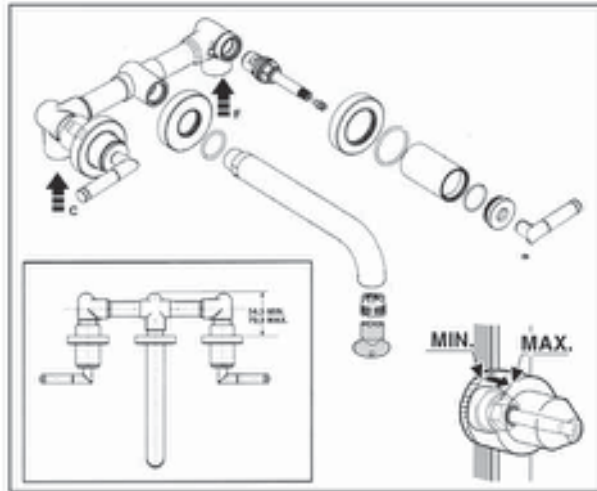
< Antes 2007

> Después 2007



Loft Elite

Instalación



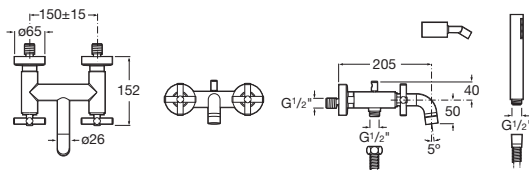
Loft

Ref. 5A0143C00

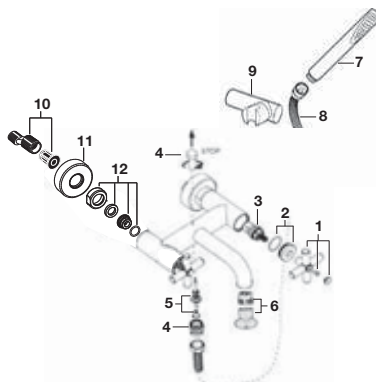
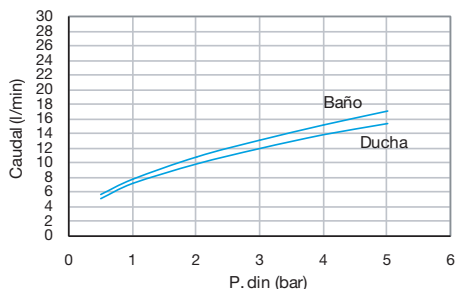
1/2 vuelta

Mezclador exterior para baño-ducha

Con inversor automático con retención, ducha teléfono, flexible de 1,75 m, terminal cónico y soporte articulado.



nº	Referencia	nº	Referencia	nº	Referencia	< Antes 2007 > Después 2007
1	AG0061600R	6	<AG0078600R >A525003807	10	AG0063400R	
2	AG0061500R	7	<A505319400 >A5B9047C00	11	AG0063200R	
3	A525092709	8	A525009800	12	AG0063100R	
4	<AG0078500R >AG0063600R	9	<AG0067000R >AG0063500R			
5	AG0063300R					



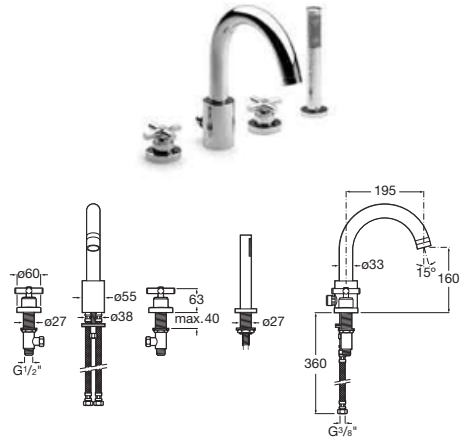
Loft

Ref. 5A0943C00

1/2 vuelta

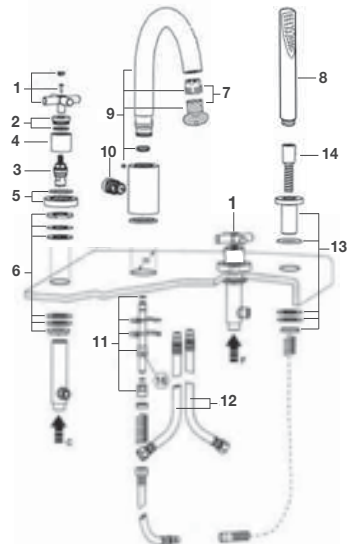
Mezclador de repisa para baño-ducha

Con caño central alto con inversor, ducha teléfono y flexible de 1,75 m.



nº	Referencia	nº	Referencia
1	AG0061600R	9	<AG0078700R >AG0064900R
2	AG0061500R	10	<AG0076000R >AG0064000R
3	A525092709	11	<AG0076103R >AG0063903R
4	AG0062900R	12	AG0064109R
5	AG0062800R	13	AG0064200R
6	AG0062100R	14	AG0076200R
7	<AG0078600R >A525003807		
8	<A505319400 >A5B9047C00		

< Antes 2007
> Después 2007



Loft

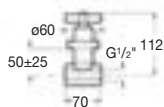
Ref. 5A1543C00 - 5A1843C00

1/2 vuelta

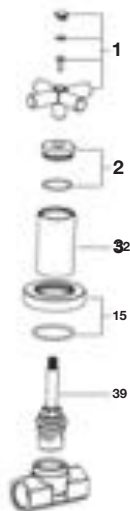
Llave de paso recto para roscar de 1/2"

5A1543C00 Índice F x 2

5A1843C00 Índice C x 2



nº	Referencia
1	AG0061600R
2	AG0061500R
3	AG0065700R
4	AG0062800R
5	AG0064300R



Loft

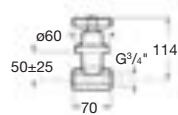
Ref. 5A1643C00 - 5A1943C00

1/2 vuelta

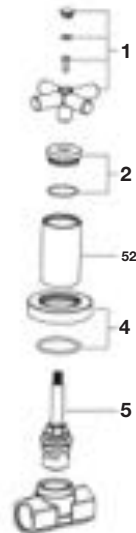
Llave de paso recto para roscar de 3/4"

5A1643C00 Índice F 1/4 v

5A194C00 Índice C 1/4 v



nº	Referencia
1	AG0061600R
2	AG0061500R
3	AG0065700R
4	AG0062800R
5	AG0065400R



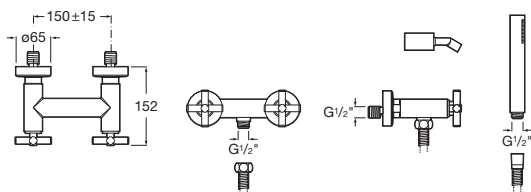
Loft

Ref. 5A2043C00

1/2 vuelta

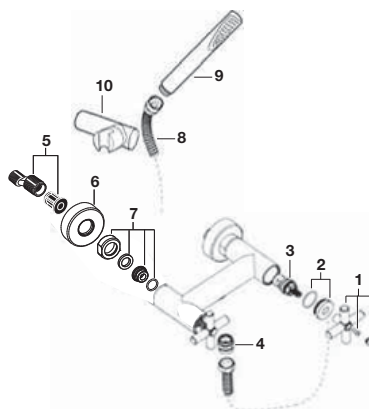
Mezclador exterior para ducha

Con ducha teléfono, flexible de 1,50 m, terminal cónico y soporte articulado.



nº	Referencia	nº	Referencia
1	AG0061600R	6	AG0063200R
2	AG0061500R	7	AG0063100R
3	A525092709	8	A525009800
4	<AG0078500R >AG0063600R	9	<A505319400 >A5B9047C00
5	AG0063400R	10	<AG0067000R >AG0063500R

< Antes 2007
> Después 2007



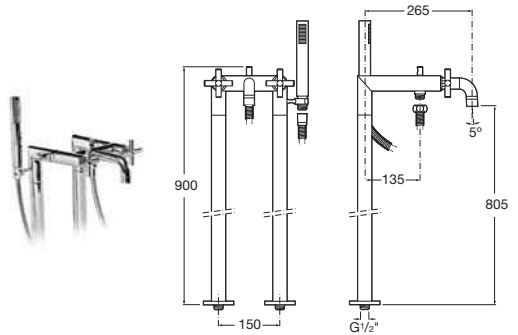
Loft

Ref. 5A2743C00

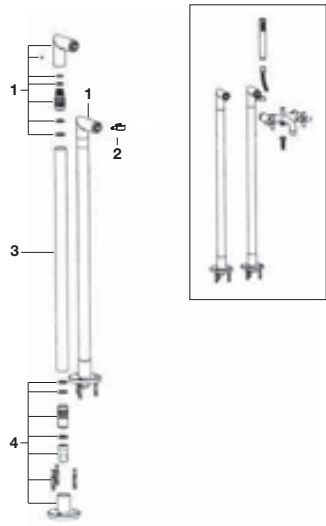
1/2 vuelta

Mezclador exterior para baño-ducha

Con inversor automático, ducha teléfono, flexible de 1,75 m, soporte articulado y columnas verticales de alimentación.



nº	Referencia
1	AG0063700R
2	AG0063800R
3	AG0065200R
4	AG0021500R



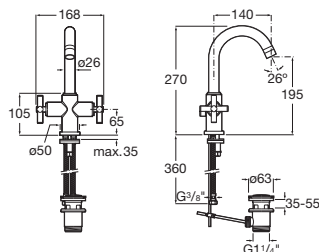
Loft

Ref. 5A3043C00

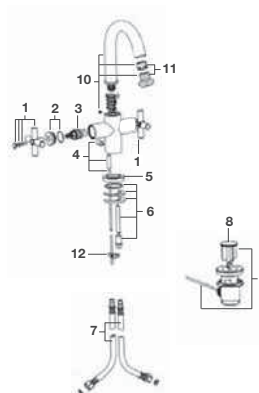
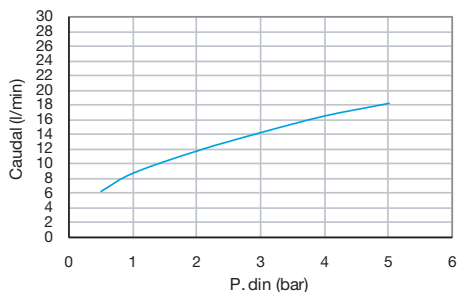
1/2 vuelta

Mezclador para lavabo

Con caño alto giratorio, aireador, desagüe automático y enlaces de alimentación flexibles.



nº	Referencia	nº	Referencia	nº	Referencia	< Antes 2007 > Después 2007
1	AG0061600R	6	<AG0078403R >AG0051803R	10	<AG0074300R >AG0061700R	
2	AG0061500R	7	AG0061409R	11	A525003907	
3	A525092709	8	AG0067700R	12	AG0084100R	
4	<AG0065300R >AG0061300R	9	<AG0004700R >A525021200			
5	<AG0065500R >AG0061200R					



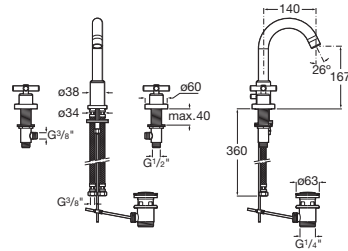
Loft

Ref. 5A4443C00

1/2 vuelta

Mezclador para lavabo

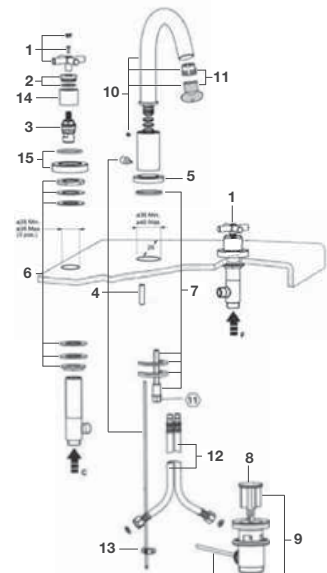
Con caño central giratorio, aireador, desagüe automático y enlaces de alimentación flexibles.



P-IX 18621/IA

nº	Referencia	nº	Referencia
1	AG0061600R	9	<AG0004700R >A525021200
2	AG0061500R	10	<AG0074300R >AG0061700R
3	A525092709	11	A525003907
4	<AG0065300R >AG0061300R	12	<AG0061409R >AG0062409R
5	<AG0065500R >AG0061200R	13	AG0084100R
6	AG0062100R	14	AG0062900R
7	<AG0074603R >AG0062003R	15	AG0062800R
8	AG0067700R		

< Antes 2007
> Después 2007

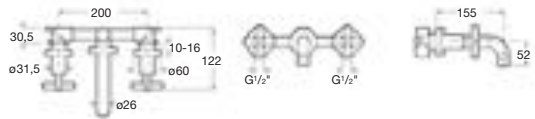


Loft

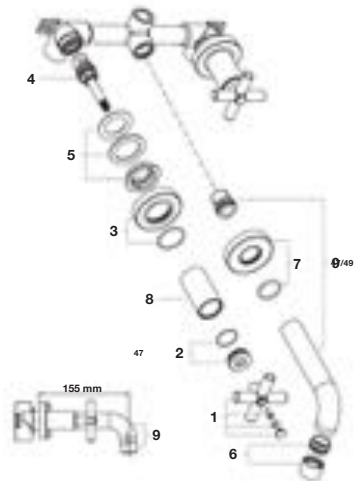
Ref. 5A4543C00

1/2 vuelta

Mezclador para lavabo con respaldo
 Con caño de 155 mm.



nº	Referencia	nº	Referencia
1	AG0061600R	6	AG0078600R
2	AG0061500R	7	AG0064400R
3	AG0062800R	8	AG0065700R
4	AG0064300R	9	AG0064800R
5	AG0064603R		



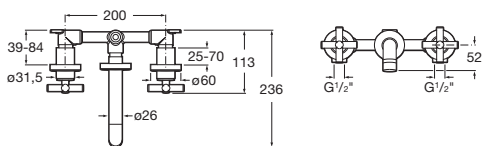
Loft

Ref. 5A4743C00

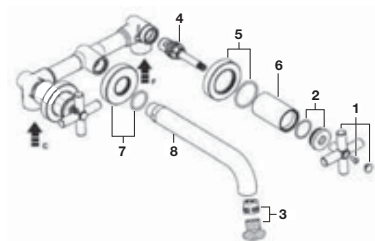
1/2 vuelta

Mezclador empotrable para lavabo

Con caño de 190 mm.



nº	Referencia	nº	Referencia
1	AG0061600R	6	<AG0065700R >AG0064500R
2	AG0061500R	7	<AG0064400R >AG0065100R
3	A525003907	8	<AG0064700R >AG0074700R
4	AG0064300R		
5	<AG0062800R >AG0065000R		



- < Antes 2007
- > Después 2007

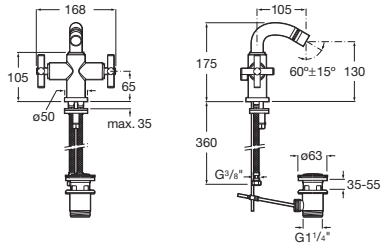
Loft

Ref. 5A6043C00

1/2 vuelta

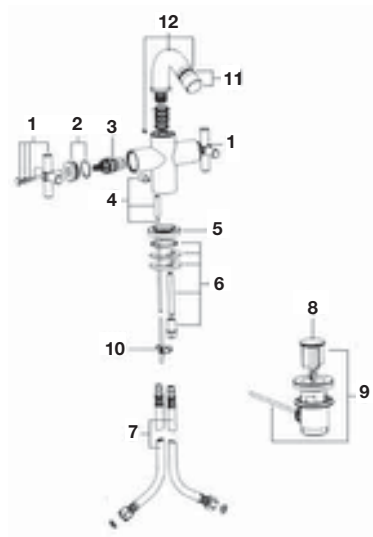
Mezclador para bidé

Con regulador de chorro a rótula, desagüe automático y enlaces de alimentación flexibles.



nº	Referencia	nº	Referencia
1	AG0061600R	7	AG0061409R
2	AG0061500R	8	AG0067700R
3	A525092709	9	<AG0004700R >A525021200
4	<AG0065300R >AG0061300R	10	AG0084100R
5	<AG0065500R >AG0061200R	11	<AG0072900R >AG0061000R
6	<AG0078403R >AG0051803R	12	<AG0074500R >AG0061100R

< Antes 2007
> Después 2007



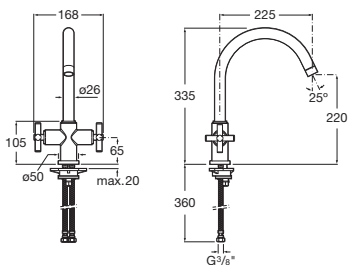
Loft

Ref. 5A8443C00

1/2 vuelta

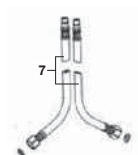
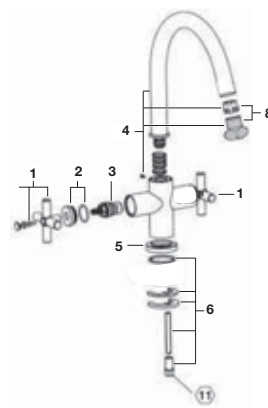
Mezclador para cocina

Con caño alto giratorio, aireador y enlases de alimentación flexibles.



nº	Referencia	nº	Referencia
1	AG0061600R	6	<AG0078403R >AG0051803R
2	AG0061500R	7	AG0061409R
3	A525092709	8	<A525003907 >A525004007
4	AG0063000R		
5	<AG0065500R >AG0061200R		

< Antes 2007
> Después 2007



Loft

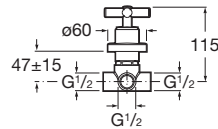
Ref. 5A9043C00 - 5A9143C00

1/2 vuelta

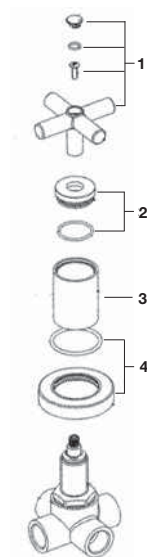
Inversor empotrable de 1/2" para
baño o ducha

5A9043C00 4 bocas

5A9143C00 5 bocas



nº	Referencia
1	AG0061600R
2	AG0061500R
3	AG0065600R
4	AG0062800R

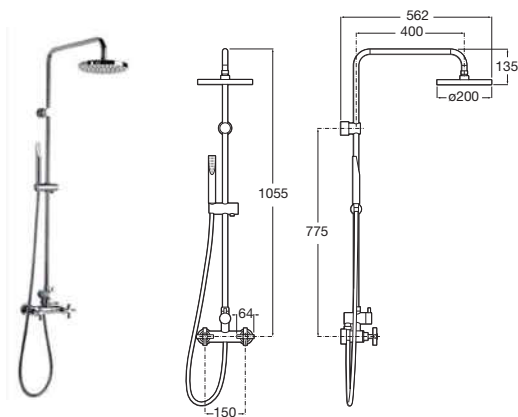


Loft

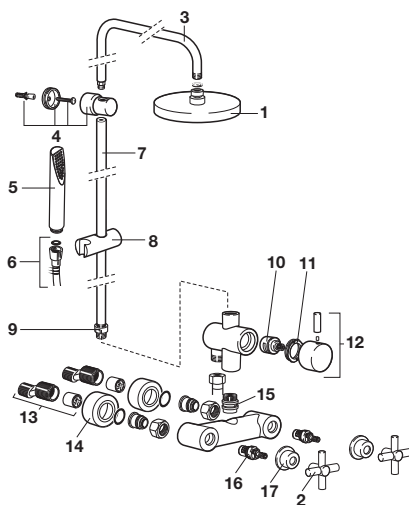
Ref. 5A9743C00

columna de ducha

Columna para ducha



nº	Referencia	nº	Referencia
1	AG0087300R	10	AG0073207R
2	A504521700	11	AG0073303R
3	AG0041400R	12	AG0073100R
4	AG0041300R	13	A505520400
5	A5B9047C00	14	A505003400
6	A525009800	15	A505520503
7	A504251000	16	A505123403
8	AG0041500R	17	A502781200
9	AG0056300R		



Loft-T

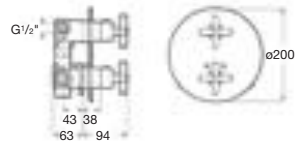
Ref. 5A0643C00

grifería termostática

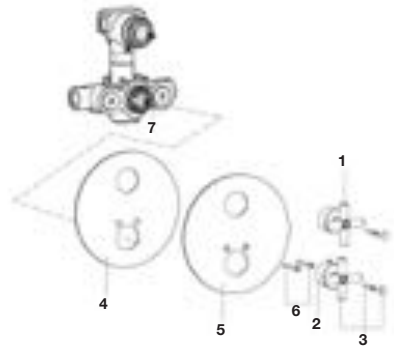
Mezclador termostático empotrable de 1/2" - 1/2" para baño-ducha (25 l/min)

Con desviador-regulador de caudal a las dos salidas superiores y libre salida baño.

Según tipo de instalación deberá colocarse una llave de paso.



nº	Referencia
1	A501520800
2	A504810800
3	AG0061600R
4	A503359407
5	A502813600
6	A502622003
7	A505909803



Loft-T

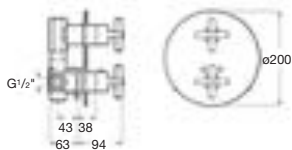
Ref. 5A0743C00

grifería termostática

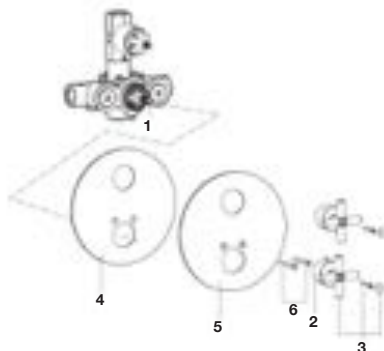
Mezclador termostático de 1/2" - 1/2"
para baño o ducha

Con llave de cierre incorporada a
salida de ducha y libre salida baño.

Según tipo de instalación deberá colocarse una
llave de paso.



nº	Referencia
1	A505909803
2	A504810800
3	AG0061600R
4	A503359407
5	A502813600
6	A502622003



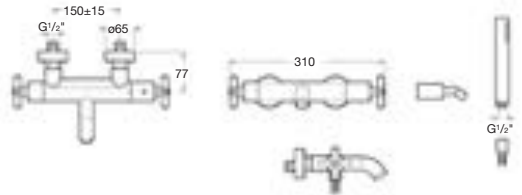
Loft-T

Ref. 5A1143C00

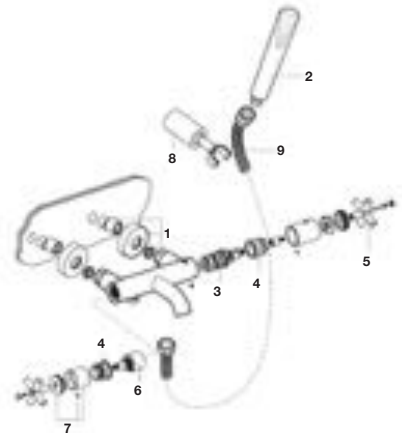
grifería termostática

Mezclador termostático exterior para baño-ducha

Con inversor automático, ducha teléfono, flexible de 1,70 m y soporte articulado.



nº	Referencia	nº	Referencia
1	A505520200	6	A525092709
2	A5B9047C00	7	AG0061500R
3	A505909803	8	AG0067000R
4	A525092709	9	A525009800
5	AG0061600R		



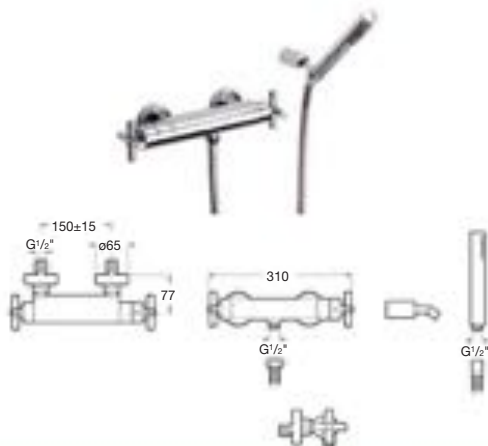
Loft-T

Ref. 5A1343C00

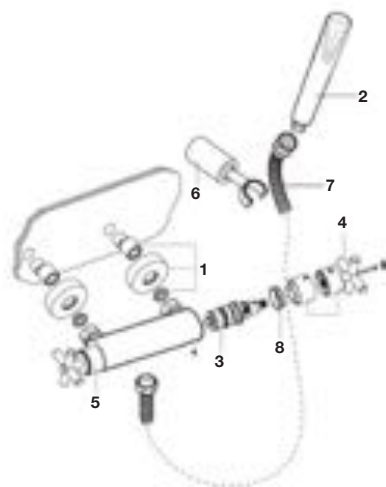
grifería termostática

Mezclador termostático exterior para ducha

Con ducha teléfono, flexible de 1,50 m y soporte articulado.



nº	Referencia	nº	Referencia
1	A505520200	5	AG0061500R
2	A5B9047C00	6	AG0067000R
3	A505909803	7	A525009800
4	AG0061600R	8	A502632000



Loft-E

Ref. 5A3143C00 - 5A3943C00

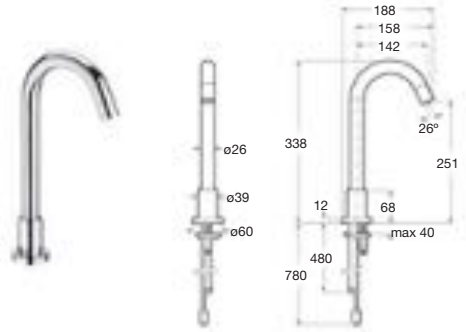
grifería electrónica

Grifería electrónica para lavabo de caño alto (un agua)

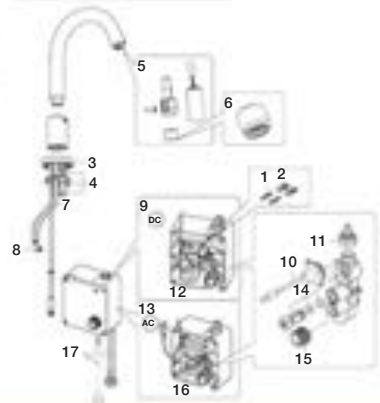
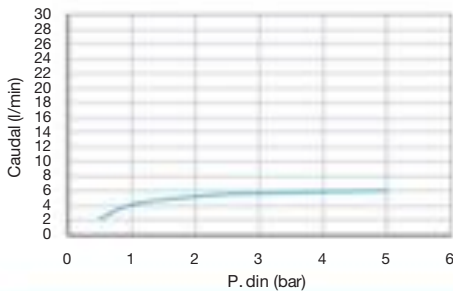
Con sensor integrado en el caño y enlaces de alimentación flexibles.

5A3143C00 Alimentación con 4 pilas alcalinas 1,5 V LRG (AA)

5A3943C00 Alimentación con conexión a la red 230 V



n°	Referencia	n°	Referencia	n°	Referencia	
1	AG0092907R	2u	AG0114600R	14	AG0093207R	
2		2u	AG0114907R	15	AG0093307R	
3	AG0105300R		10	AG0093107R	16	AG0093507R
4	AG0092503R		11	AG0105103R	5	AG0114703R
17	A525027609	2u	8			
7	AG0114507R	1,8m	12	AG0105407R		
8		2u	13	AG0105207R		



Loft-E

Ref. 5A4243C00 - 5A4343C00

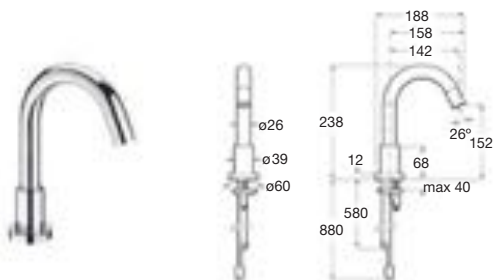
grifería electrónica

Grifería electrónica para lavabo (un agua)

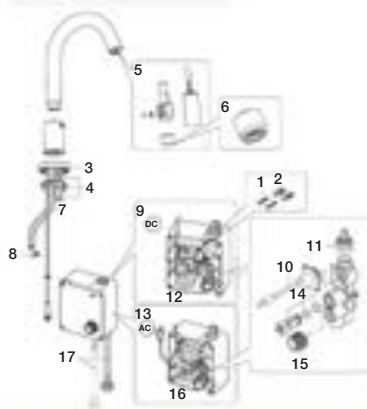
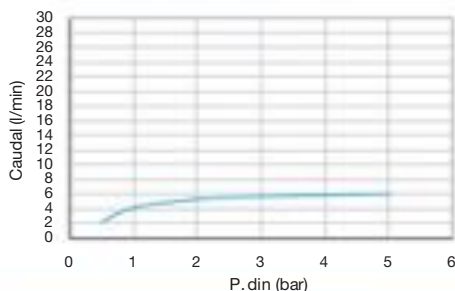
Con sensor integrado en el caño y enlaces de alimentación flexibles.

5A4243C00 Alimentación con 4 pilas alcalinas 1,5 V LRG (AA)

5A4343C00 Alimentación con conexión a la red 230 V



n°	Referencia	n°	Referencia	n°	Referencia	
1		2u	6	AG0114600R	14	AG0093207R
2	AG0092907R	2u	9	AG0114907R	15	AG0093307R
3	AG0105300R		10	AG0093107R	16	AG0093507R
4	AG0092503R		11	AG0105103R	5	AG0114703R
17	A525027609	2u	8			
7	AG0114507R	1,8m	12	AG0105407R		
8		2u	13	AG0105207R		



Loft-E

Ref. 5A5643C00 - 5A5743C00

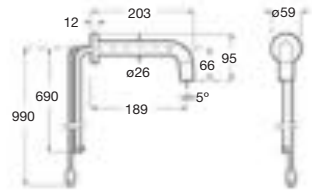
grifería electrónica

Grifería electrónica mural para lavabo
(un agua)

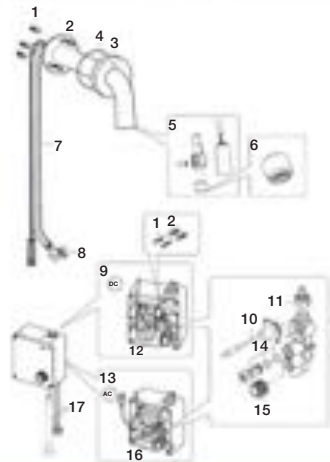
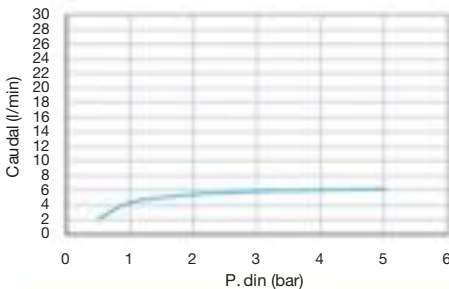
Con sensor integrado en el caño y
enlaces de alimentación flexibles.

5A5643C00 Alimentación con 4 pilas
alcalinas 1,5 V LRG (AA)

5A5743C00 Alimentación con
conexión a la red 230 V

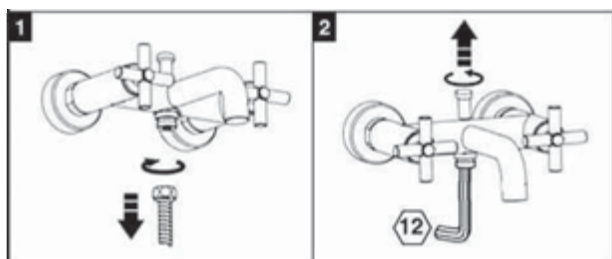
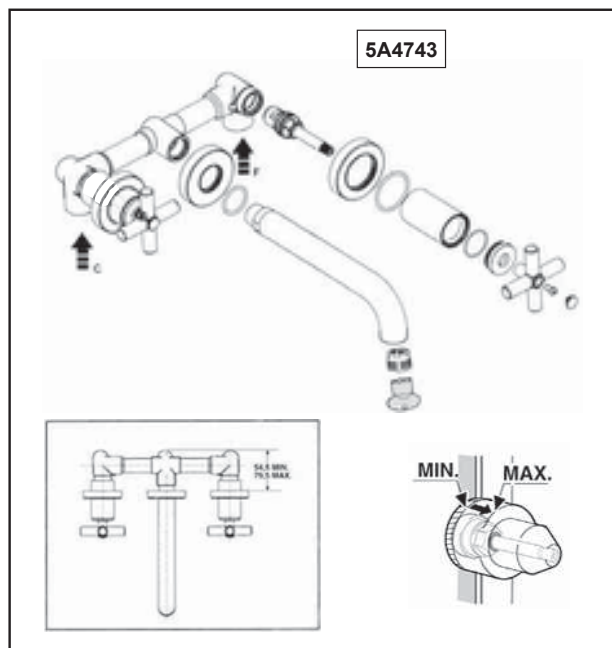


n°	Referencia	n°	Referencia	n°	Referencia	n°	Referencia
1	AG0092907R	6	AG0114600R	14	AG0093207R	16	AG0093507R
2		9	AG0114907R	15	AG0093307R	17	AG0105300R
3	AG0114400R	10	AG0093107R				
4		11	AG0105103R				
5	AG0114703R	8					
7	AG0114507R	12	AG0105407R				
8		13	AG0105207R				



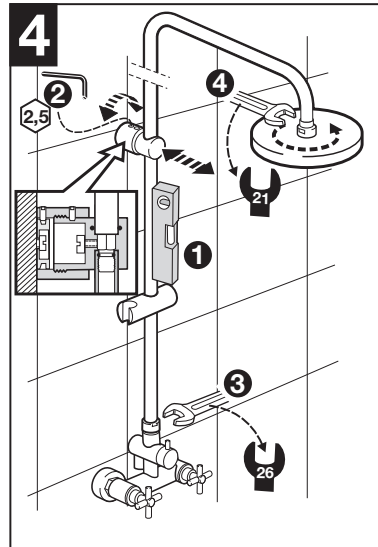
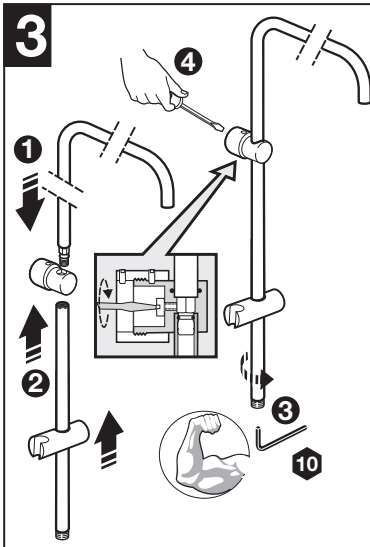
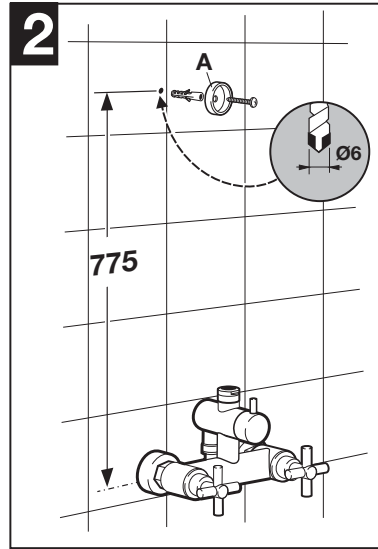
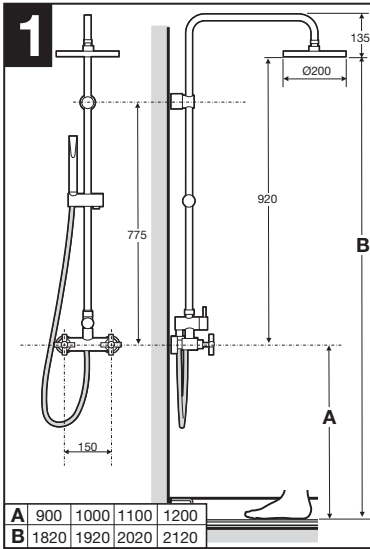
Loft

Instalación



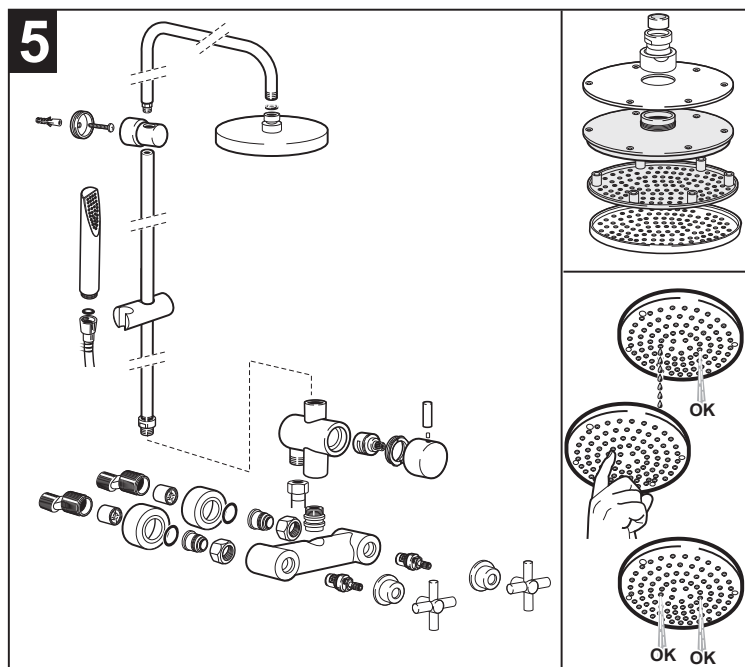
Loft







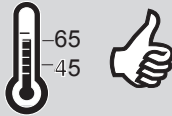
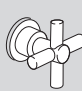


Instalación



Loft

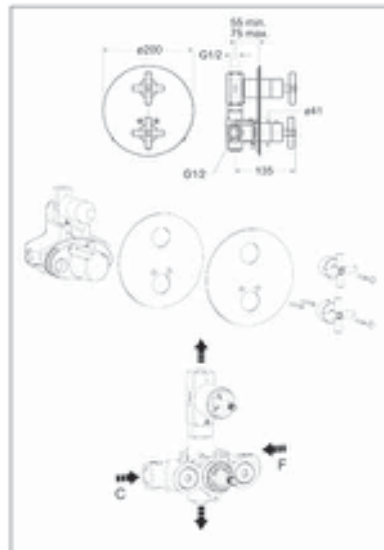
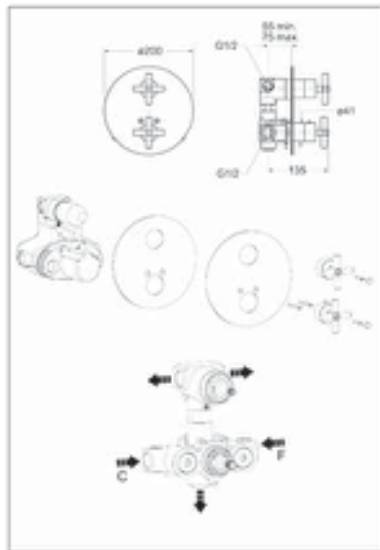
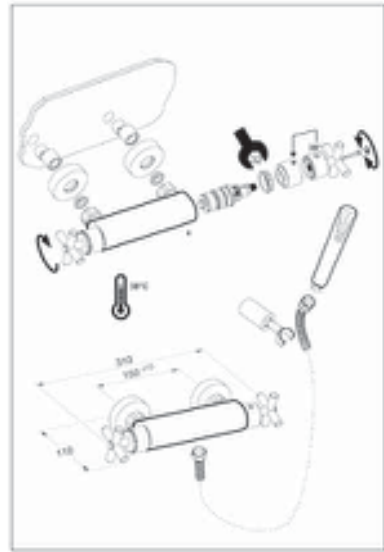
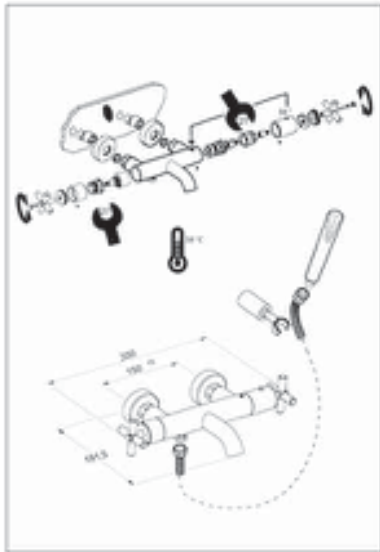
Instalación



 P	P bar		
  T	°C		
 Q (3 bar)	l/min	 12	 18

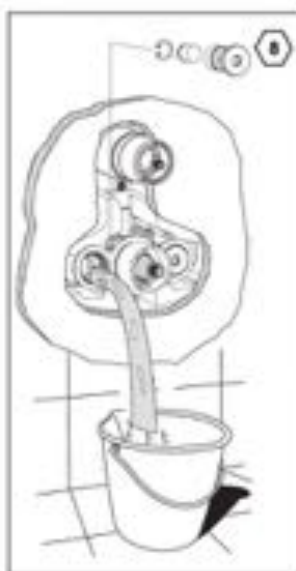
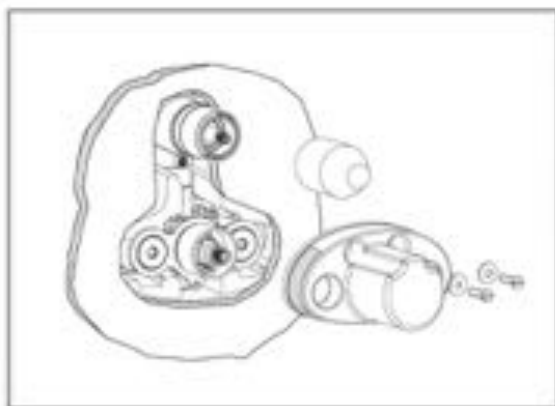
Loft-T

Instalación



Loft-T

Instalación



Loft-E

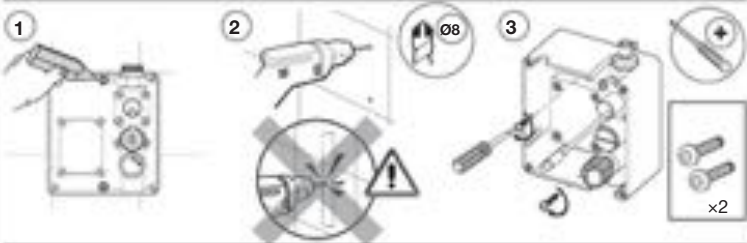
Instalación



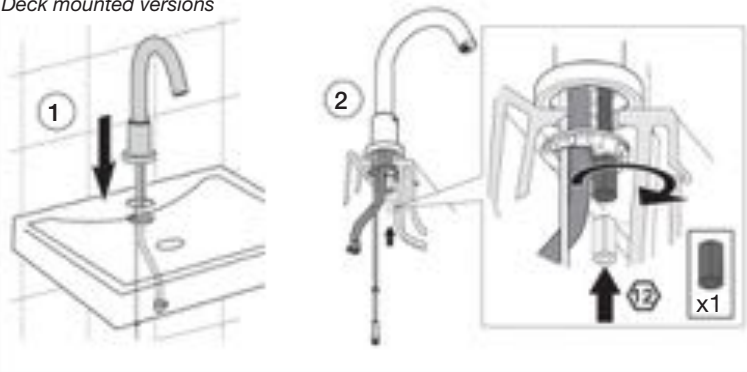
1. INSTALACIÓN

1. INSTALLATION

1.1. MONTAJE ASSEMBLY

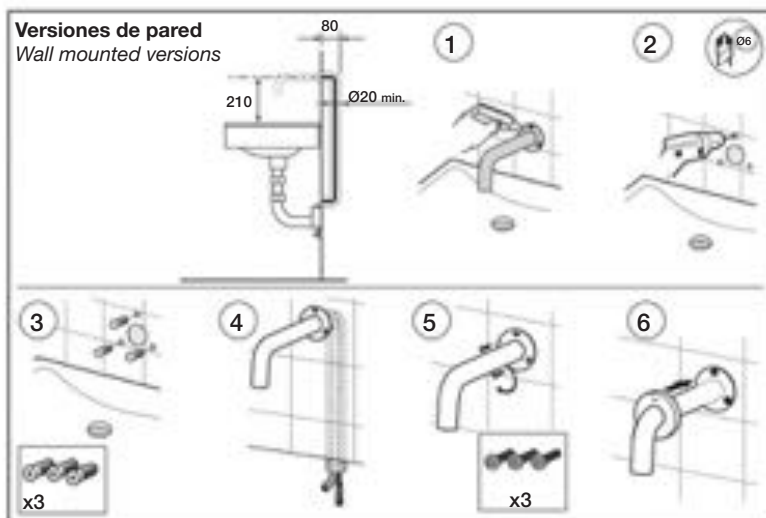


Versiones de repisa Deck mounted versions



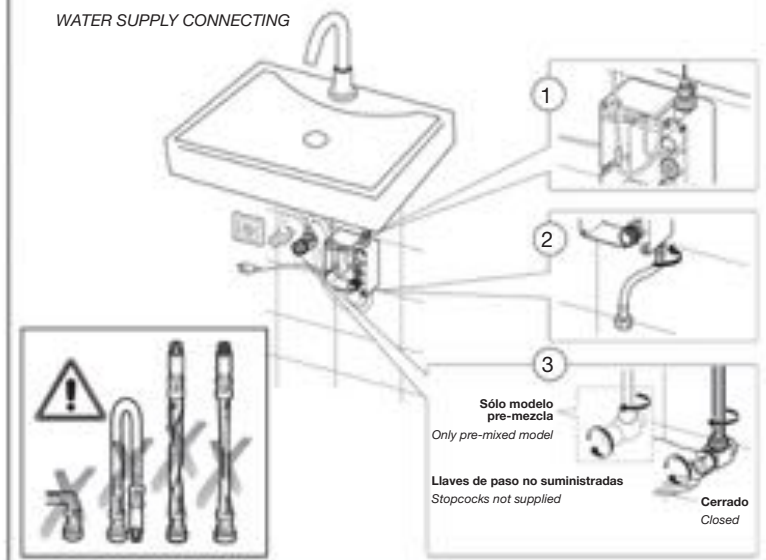
Loft-E

Instalación



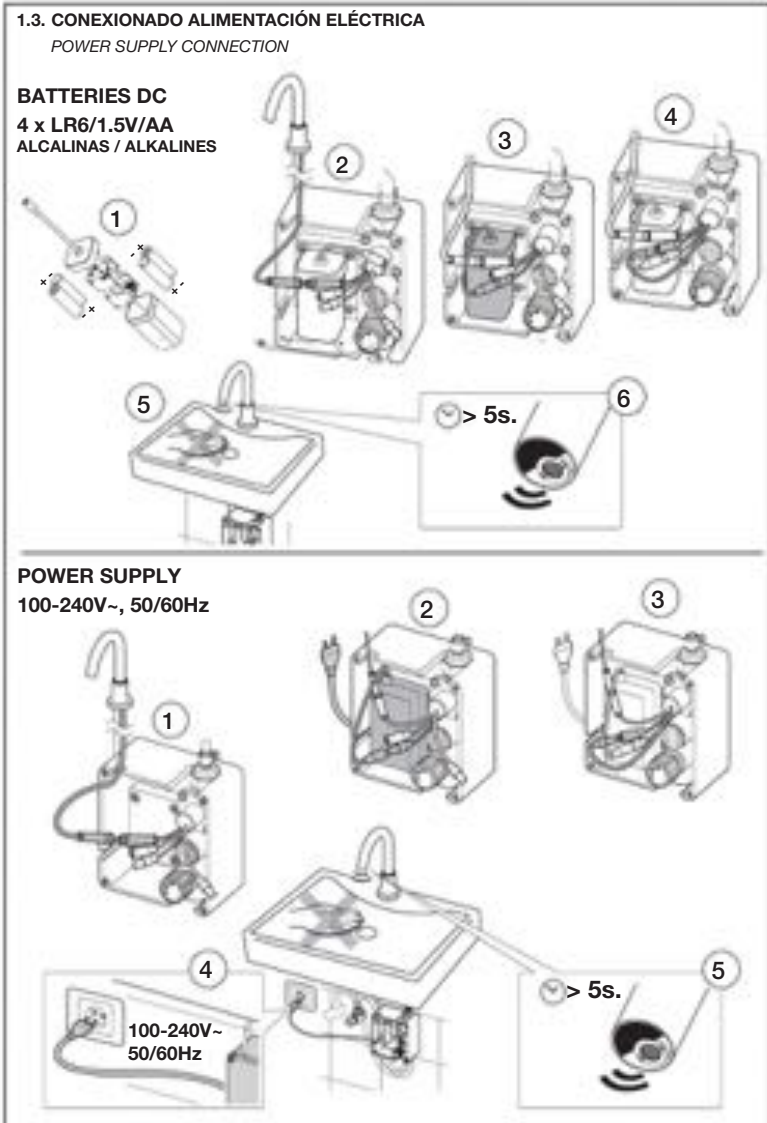
1.2. CONEXIONADO ALIMENTACIÓN AGUA

WATER SUPPLY CONNECTING



Loft-E

Instalación

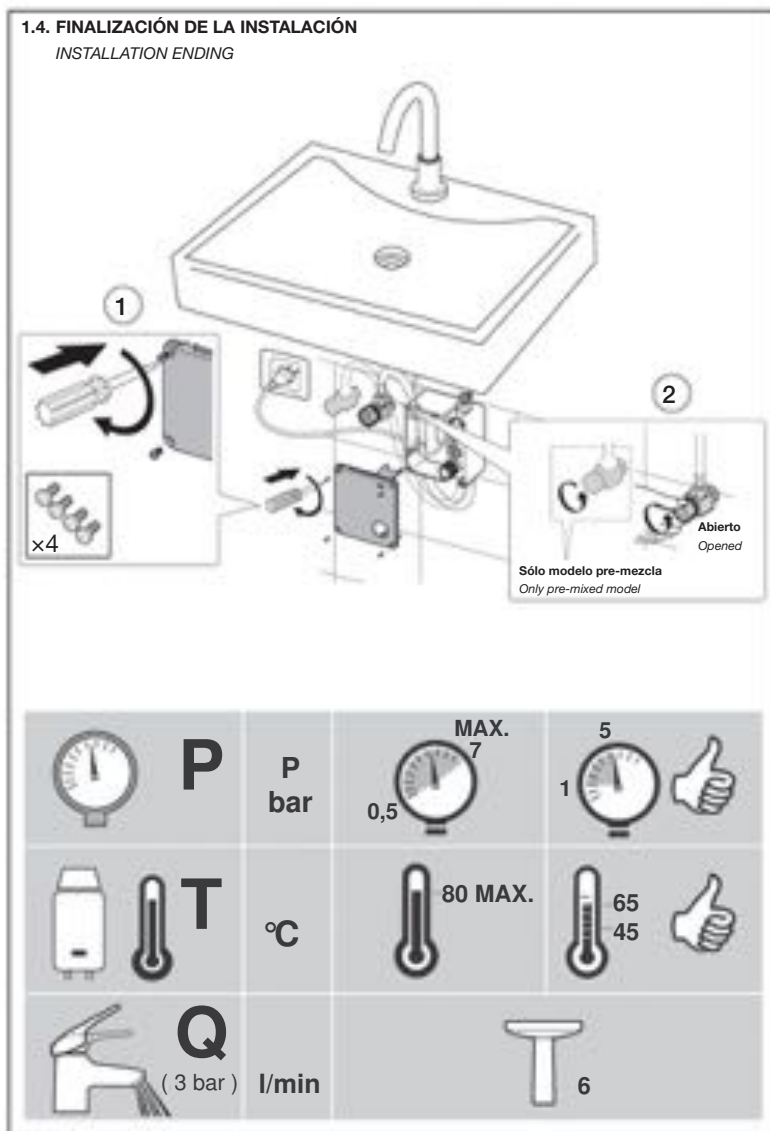


Loft-E

Instalación

1.4. FINALIZACIÓN DE LA INSTALACIÓN

INSTALLATION ENDING



Loft-E

Instalación



2. UTILIZACIÓN

OPERATING INSTRUCTIONS

2.1. USO BÁSICO

BASIC USE



1

Abrir
Open



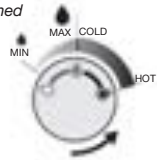
MODELO 1 AGUA
SINGLE WATER MODEL

MODELO PRE-MEZCLA
PRE-MIXED MODEL

Abierto
Opened



Abierto
Opened



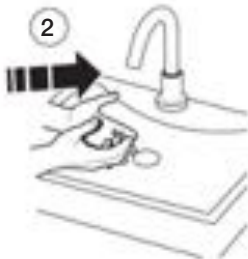
Cerrado
Closed



Cerrado
Closed



2



3



Loft-E

Instalación

2.2. AJUSTE DE LA DISTANCIA DE DETECCIÓN

DETECTION DISTANCE ADJUSTMENT

El grifo viene preajustado de fábrica (8 cm)*. Esta distancia puede variarse en función de los requerimientos de instalación.

The faucet is preadjusted from factory (8 cm)*. The detection distance can be adjusted depending on the requirements of installation.

1

2 Antes de 6s. y mantener
Before 6s. and maintain

3

4

D
Min: 7 cm*
Max: 13 cm*

* Distancias determinadas con carta de color gris Kodak. (Realizadas con mano pueden variar).
Distances set with a Kodak gray scale card. (Distances set with hand may vary).

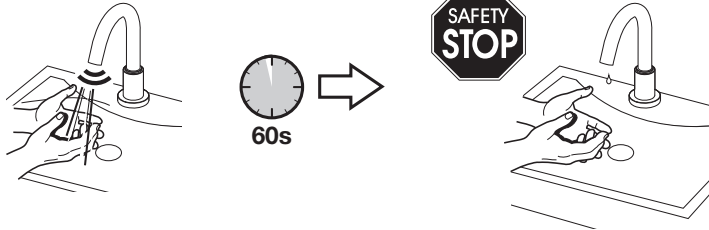
- ES**
- Desconectar y conectar la alimentación eléctrica. El LED rojo comenzará a parpadear.
 - Antes de 6 segundos (mientras el LED rojo parpadea) colocar las manos a menos de 2 cm. del LED y mantener.
 - A los 6 segundos desde la conexión eléctrica, el LED deja de parpadear y permanece encendido.
 - Mover las manos a la distancia deseada en los siguientes 6 segundos o hasta que el LED rojo se apague. El grifo queda entonces ajustado a la distancia de detección seleccionada.
- ⚠ ATENCIÓN:** dependiendo del lugar de emplazamiento del grifo, es posible observar detecciones involuntarias. Si esto ocurriera, reducir la distancia de detección.

- EN**
- Unplug and re-plug power supply. The red LED will start to blink.
 - Within 6 seconds since power supply plug (while red LED blinks) place the hands closer than 2 cm. in front of LED and keep them in place.
 - 6 seconds after power supply plug, the red LED stops blinking and remains on.
 - Move hands to the desired distance of detection within 6 seconds or until the red LED turns off. The tap is then adjusted to the desired detection distance.
- ⚠ WARNING:** depending on the placement of the faucet, it is possible to experience involuntary detections. If that should happen, reduce the detection distance.

Loft-E

Instalación

2.3. AUTOSTOP



ES El flujo de agua se interrumpirá automáticamente pasados 60 segundos de su activación, como medida de seguridad, ante la invasión prolongada del campo de detección por parte de algún objeto. El grifo volverá a quedar operativo al retirar el objeto causante de la activación.

El grifo incorpora además un sistema que asegura el cierre del paso de agua al quedarse sin alimentación eléctrica durante el uso del mismo.

EN The flow will stop automatically after 60 seconds of use, to guard against the possibility of objects come into its field of detection. The tap becomes operational again when the object which caused this activation is removed.

The tap has also a system which ensures that the tap shuts off if the batteries are run down or electric main supply is cut.

Loft-E

Instalación

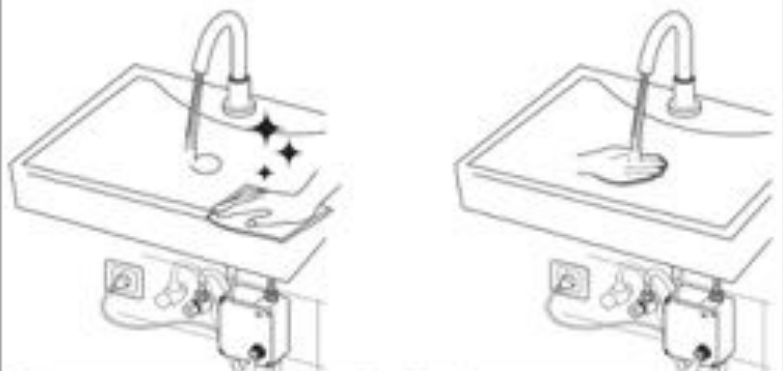


3. MANTENIMIENTO

MAINTENANCE

3.1. LIMPIEZA DEL GRIFO

TAP CLEANING



Cerrado
Closed



MODELO 1 AGUA
SINGLE WATER MODEL

MODELO PRE-MEZCLA
PRE-MIXED MODEL



Abierto
Opened



MODELO 1 AGUA
SINGLE WATER MODEL

MODELO PRE-MEZCLA
PRE-MIXED MODEL



ES Limpiar el grifo solo con detergentes líquidos no ácidos. No utilizar ningún tipo de estropajo. Mantener limpio el visor cuidando de no rayarlo.

EN Clean the tap using only non-acid liquid detergents. Do not use any kind of scouring pad. **Keep windows clean, taking care not to scratch them.**

Loft-E

Instalación

3.2. LIMPIEZA DE AIREADOR

AERATOR CLEANING



ES Descalcificar periódicamente el aireador introduciendo el bloque interior en vinagre. Limpiar los filtros ante una reducción clara del caudal suministrado por el grifo.

EN Decalcify the aerator at intervals by placing the interior unit in vinegar. Clean the filters whenever any marked reduction of tap flow is noted.

Loft-E

Instalación

3.3. LIMPIEZA DE FILTROS
FILTERS CLEANING

1

MODELO 1 AGUA
SINGLE WATER MODEL

MODELO PRE-MEZCLA
PRE-MIXED MODEL

2

x4

Cerrado
Closed

3

ES Descalcificar periódicamente el filtro introduciendo el bloque interior en vinagre. Limpiar los filtros ante una reducción clara del caudal suministrado por el grifo.

EN Decalcify the filter at intervals by placing the interior unit in vinegar. Clean the filters whenever any marked reduction of tap flow is noted.

4

4

x4

5

MODELO 1 AGUA
SINGLE WATER MODEL

MODELO PRE-MEZCLA
PRE-MIXED MODEL

Loft-E

Instalación

3.4. SUSTITUCIÓN DE BATERÍAS
BATTERIES REPLACEMENT

1

! LR6/1.5V/AA

2

4 x 1,5V
 LR6 AA
 ALCALINAS
 ALKALINE

3

ES El grifo avisa de la necesidad de de reemplazar las pilas mediante destellos intermitentes del visor inferior cada vez que se utilice el grifo. Ud. dispondrá de varios días para realizar el cambio de pilas.

EN *In battery powered models, the red LED flashes intermittently to show when batteries need to be changed; several days are still remaining for battery replacement.*

Florentina

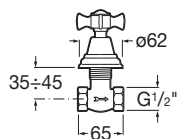
Ref. 5061385A0 - 5061385D0

1/2 vuelta

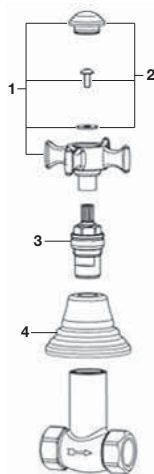
Llave de paso recto de 1/2"

5061385A0 Índice F

5061385D0 Índice C



nº	Referencia
1	AG0046300R
2	AG0046200R
3	A525092709
4	AG0052500R



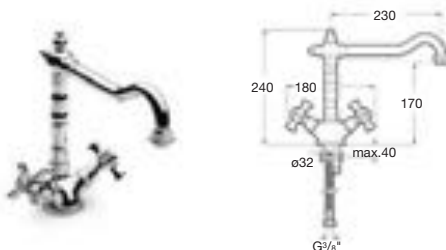
Florentina

Ref. 5061388A0

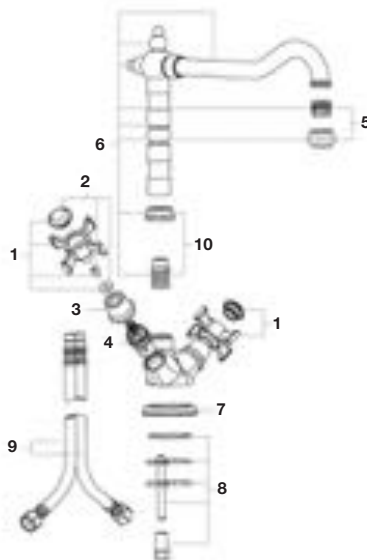
1/2 vuelta

Mezclador para cocina

Con caño alto giratorio, aireador y enlaces de alimentación flexibles.



nº	Referencia	nº	Referencia
1	AG0046300R	6	AG0057200R
2	AG0046200R	7	AG0047200R
3	AG0053100R	8	AG0046407R
4	A525092709	9	A525020309
5	AG0057100R	10	AG0046500R



Florentina

Ref. 5062221A0 - 5062221AK

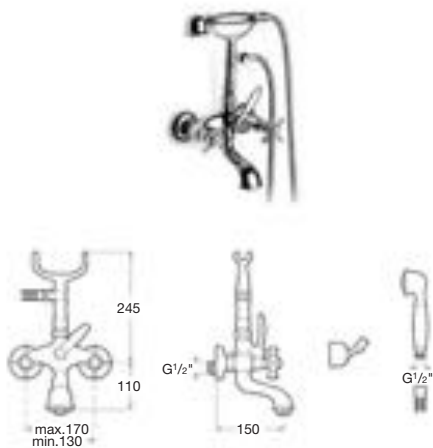
1/2 vuelta

Mezclador exterior para baño-ducha

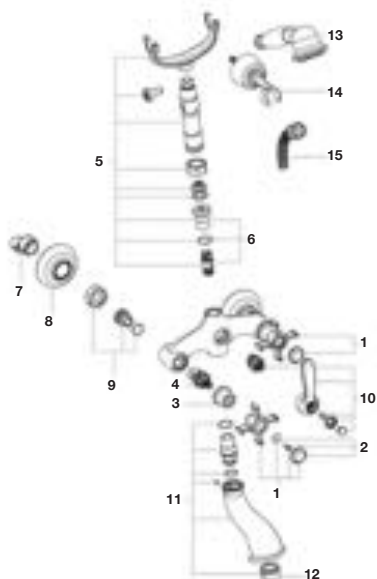
Con inversor manual, ducha teléfono, flexible de 1,50 m y soporte articulado.

5062221A0 Cromado brillante

5062221AK Cromado oro



nº	Referencia	nº	Referencia
1	AG0046300R	9	AG0045700R
2	AG0046200R	10	AG0057700R
3	AG0053100R	11	AG0046800R
4	A525092709	12	A525000800
5	AG0057300R	13	A505317400
6	AG0053200R	14	AG0053000R
7	AG0057408R	15	A525009800
8	AG0057600R		



Florentina

Ref. 5062222A0 - 5062222AK

1/2 vuelta

Mezclador exterior para ducha

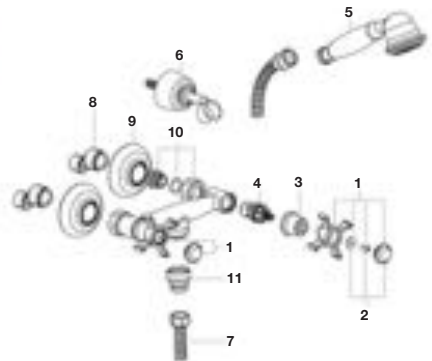
Con ducha teléfono, flexible de 1,50 m y soporte articulado.

5062222A0 Cromado brillante

5062222AK Cromado oro



nº	Referencia	nº	Referencia
1	AG0046300R	7	A525009800
2	AG0046200R	8	AG0057408R
3	AG0053100R	9	AG0057600R
4	A525092709	10	AG0057900R
5	A505317400	11	AG0058000R
6	AG0053000R		



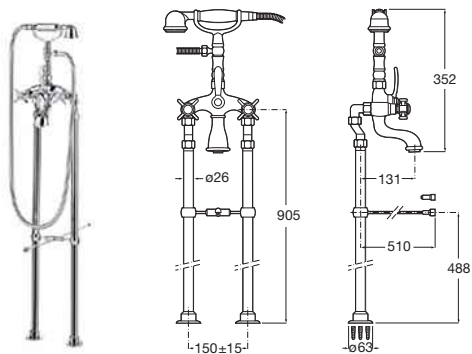
Florentina

Ref. 5062223A0

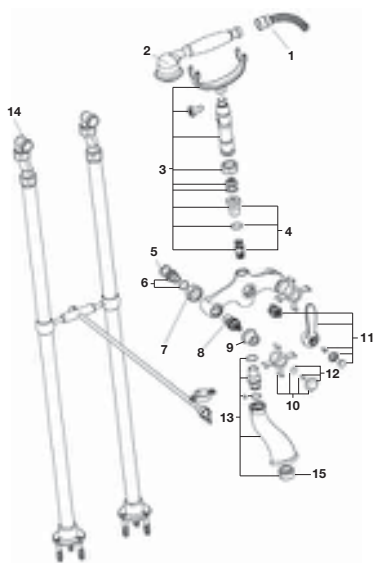
1/2 vuelta

Mezclador exterior para baño-ducha

Con inversor manual, ducha teléfono, flexible de 1,50 m y columnas verticales de alimentación.



nº	Referencia	nº	Referencia
1	A525009800	9	AG0053100R
2	A505317400	10	AG0046300R
3	AG0057300R	11	AG0057700R
4	AG0053200R	12	AG0046200R
5	A506222104	13	AG0046800R
6	AG0045700R	14	A525846300
7	AG0057900R	15	A525000800
8	A525092709		



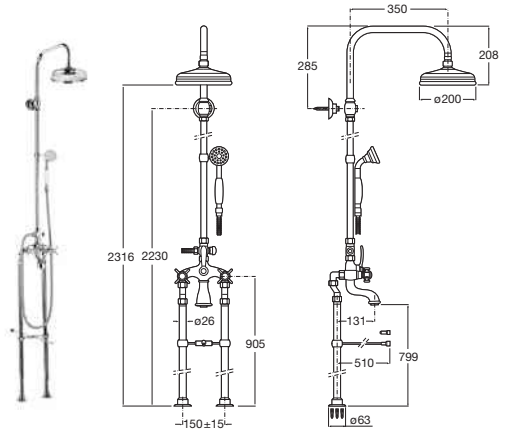
Florentina

Ref. 5062224A0

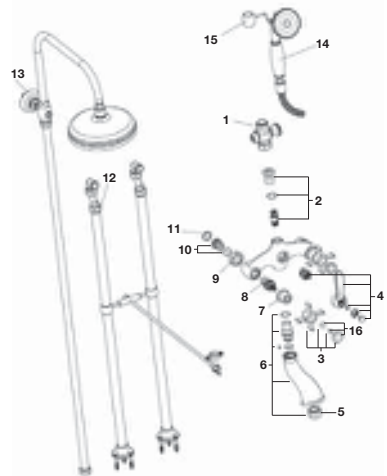
1/2 vuelta

Mezclador exterior baño-ducha

Con inversor manual, con columnas de alimentación, ducha de mano y rociador alto gran caudal.



nº	Referencia	nº	Referencia
1	A506222401	9	AG0057900R
2	AG0053200R	10	AG0045700R
3	AG0046300R	11	A506222104
4	AG0057700R	12	A525846300
5	A525000800	13	A505718600
6	AG0046800R	14	A506222503
7	AG0053100R	15	A506222501
8	A525092709	16	AG0046200R

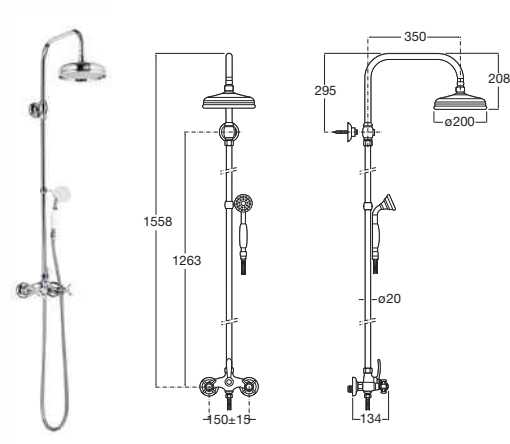


Florentina

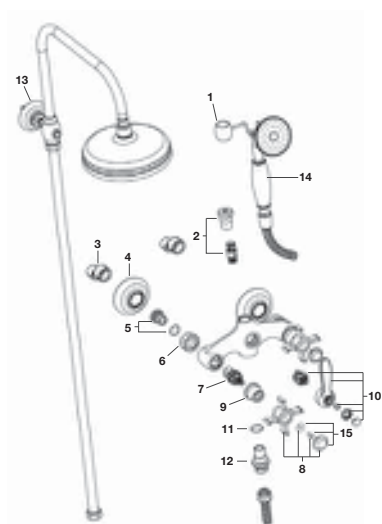
Ref. 5062225A0

1/2 vuelta

Mezclador exterior para ducha
Con ducha teléfono y rociador alto
gran caudal.



nº	Referencia	nº	Referencia
1	A506222501	9	AG0053100R
2	AG0053200R	10	AG0057700R
3	AG0057408R	11	A506222106
4	AG0057600R	12	A506222502
5	AG0045700R	13	A505718600
6	AG0057900R	14	A506222503
7	A525092709	15	AG0046200R
8	AG0046300R		



Florentina

Ref. 5072118A0 - 5072118AK

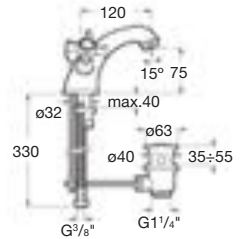
1/2 vuelta

Mezclador para lavabo

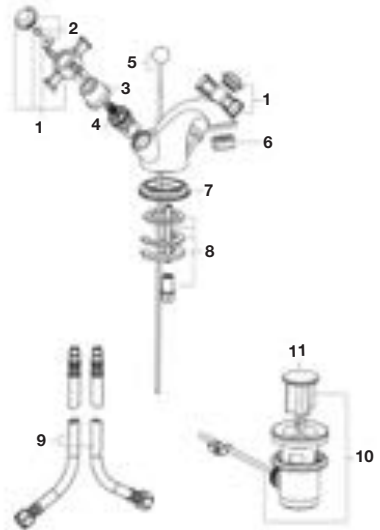
Con aireador, desagüe automático y enlaces de alimentación flexibles.

5072118A0 Cromado brillante

5072118AK Cromado oro



nº	Referencia	nº	Referencia
1	AG0046300R	7	AG0047200R
2	AG0046200R	8	AG0046407R
3	AG0053100R	9	A525020309
4	A525092709	10	AG0004700R
5	AG0051200R	11	AG0067700R
6	A525004700		



Florentina

Ref. 5072119A0 - 5072119AK

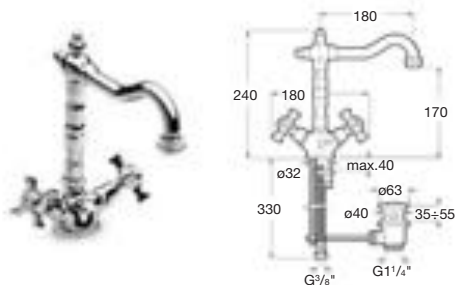
1/2 vuelta

Mezclador para lavabo

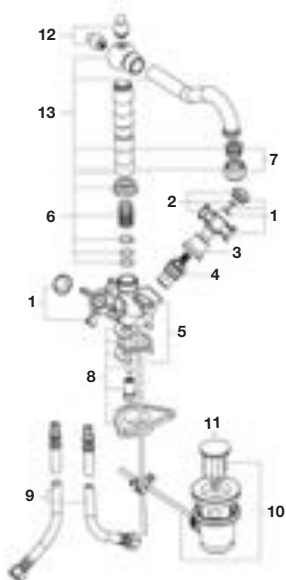
Con caño alto giratorio, aireador, desagüe automático y enlaces de alimentación flexibles.

5072119A0 Cromado brillante

5072119AK Cromado oro



nº	Referencia	nº	Referencia
1	AG0046300R	8	AG0046407R
2	AG0046200R	9	A525020309
3	AG0053100R	10	AG0004700R
4	A525092709	11	AG0067700R
5	AG0057800R	12	AG0068300R
6	AG0068200R	13	AG0052200R
7	AG0057100R		



Florentina

Ref. 5072120A0 - 5072120AK

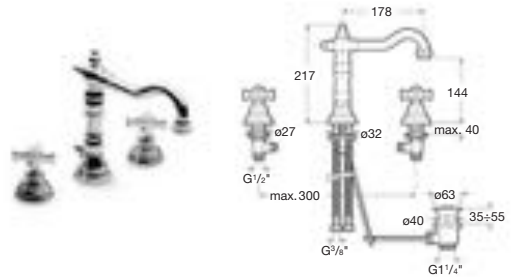
1/2 vuelta

Mezclador para lavabo

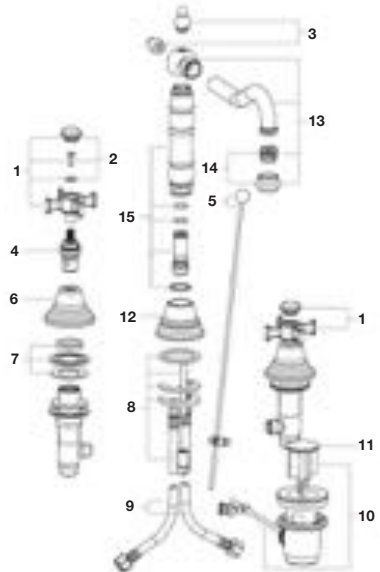
Con caño central, aireador y desagüe automático.

5072120A0 Cromado brillante

5072120AK Cromado oro



nº	Referencia	nº	Referencia
1	AG0046300R	9	A525020309
2	AG0046200R	10	AG0004700R
3	AG0068300R	11	AG0067700R
4	A525092709	12	AG0052400R
5	AG0051200R	13	AG0052200R
6	AG0052500R	14	AG0057100R
7	AG0047300R	15	AG0052300R
8	AG0046407R		



Florentina

Ref. 5075032A0 - 5075032AK

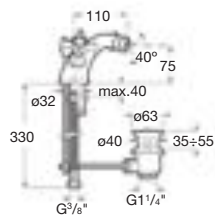
1/2 vuelta

Mezclador para bidé

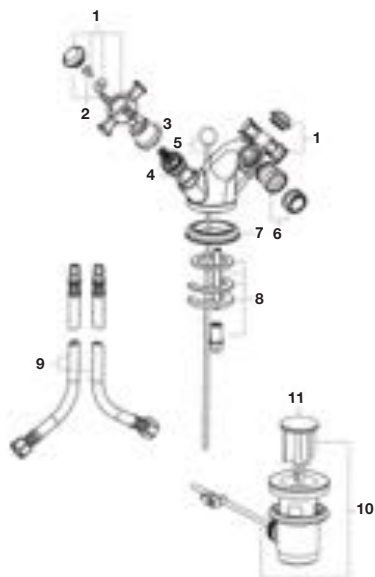
Con regulador de chorro a rótula, desagüe automático y enlaces de alimentación flexibles.

5075032A0 Cromado brillante

5075032AK Cromado oro



nº	Referencia	nº	Referencia
1	AG0046300R	7	AG0047200R
2	AG0046200R	8	AG0046407R
3	AG0053100R	9	A525020309
4	A525092709	10	AG0004700R
5	AG0051200R	11	AG0004700R
6	A525089100		



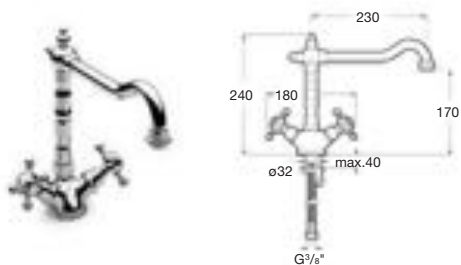
Verona

Ref. 5061388F0

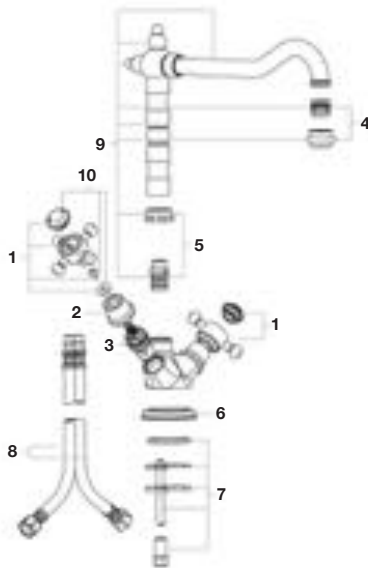
1/2 vuelta

Mezclador para cocina

Con caño alto giratorio, aireador y enlaces de alimentación flexibles.



nº	Referencia	nº	Referencia
1	AG0051700R	6	AG0047200R
2	AG0053100R	7	AG0046407R
3	A525092709	8	A525020309
4	AG0057100R	9	AG0057200R
5	AG0046500R	10	AG0046200R



Verona

Ref. 5062221F0 - 5062221FK

1/2 vuelta

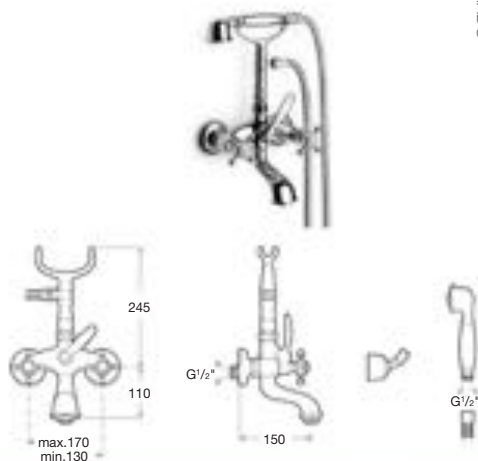
Mezclador exterior para baño-ducha

Con inversor manual, ducha teléfono, flexible de 1,50 m y soporte articulado.

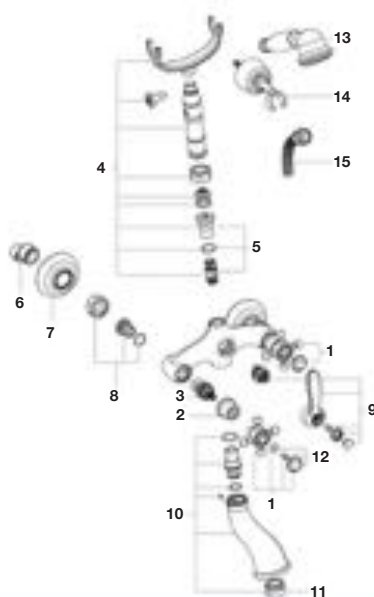
5062221F0 Cromado brillante

5062221FK Cromado oro

DESCATALOGADO



nº	Referencia	nº	Referencia
1	AG0051700R	9	AG0057700R
2	AG0053100R	10	AG0046800R
3	A525092709	11	A525000800
4	AG0057300R	12	AG0046200R
5	AG0053200R	13	AG0052900R
6	AG0057408R	14	AG0053000R
7	AG0057600R	15	A525009800
8	AG0045700R		



Verona

Ref. 5062222F0 - 5062222FK

1/2 vuelta

Mezclador exterior para ducha

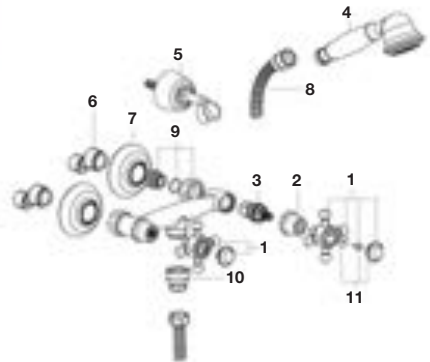
Con ducha teléfono, flexible de 1,50 m y soporte articulado.

5062222F0 Cromado brillante

5062222FK Cromado oro



nº	Referencia	nº	Referencia
1	AG0051700R	7	AG0057600R
2	AG0053100R	8	A525009800
3	A525092709	9	AG0057900R
4	AG0052900R	10	AG0058000R
5	AG0053000R	11	AG0046200R
6	AG0057408R		



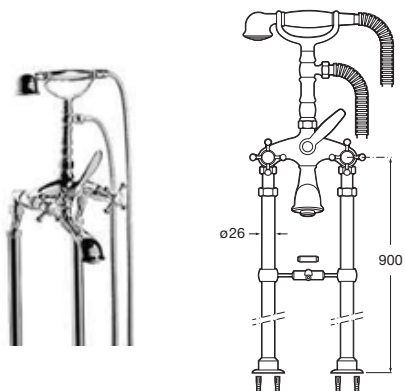
Verona

Ref. 5062223F0

1/2 vuelta

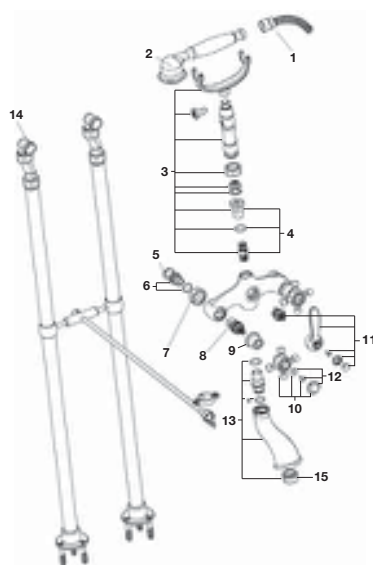
Mezclador exterior para baño-ducha

Con inversor manual, ducha teléfono, flexible de 1,50 m y columnas verticales de alimentación.



DESCATALOGADO

nº	Referencia	nº	Referencia
1	A525009800	9	AG0053100R
2	A505317400	10	AG0051700R
3	AG0057300R	11	AG0057700R
4	AG0053200R	12	AG0046200R
5	A506222104	13	AG0046800R
6	AG0045700R	14	A525846300
7	AG0057900R	15	A525000800
8	A525092709		

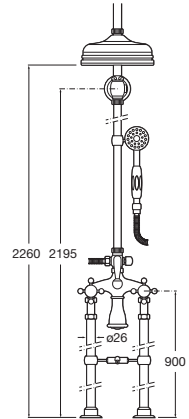


Verona

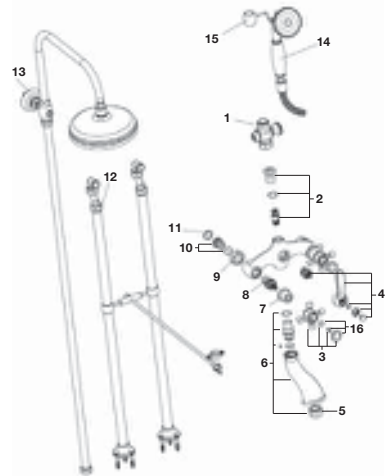
Ref. 5062224F0

1/2 vuelta

Mezclador exterior para baño-ducha
Con columnas de alimentación, ducha teléfono y rociador alto gran caudal.



nº	Referencia	nº	Referencia
1	A506222401	9	AG0057900R
2	AG0053200R	10	AG0045700R
3	AG0051700R	11	A506222104
4	AG0057700R	12	A525846300
5	A525000800	13	A505718600
6	AG0046800R	14	A506222503
7	AG0053100R	15	A506222501
8	A525092709	16	AG0046200R

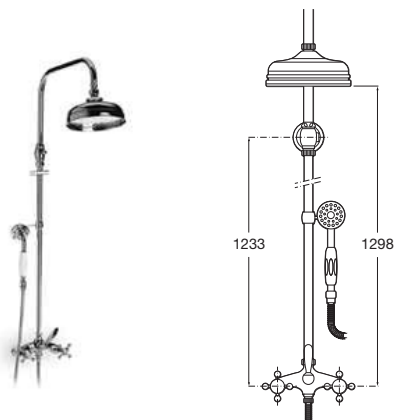


Verona

Ref. 5062225F0

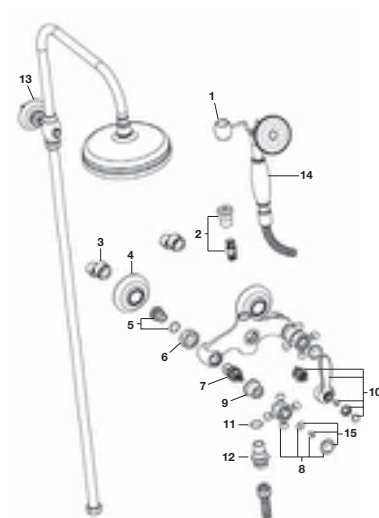
1/2 vuelta

Mezclador exterior para ducha
Con ducha teléfono y rociador alto
gran caudal.



DESCATALOGADO

nº	Referencia	nº	Referencia
1	A506222501	9	AG0053100R
2	AG0053200R	10	AG0057700R
3	AG0057408R	11	A506222106
4	AG0057600R	12	A506222502
5	AG0045700R	13	A505718600
6	AG0057900R	14	A506222503
7	A525092709	15	AG0046200R
8	AG0051700R		



Verona

Ref. 5072118F0 - 5072118FK

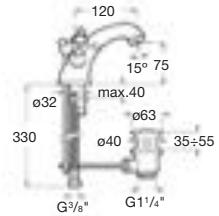
1/2 vuelta

Mezclador para lavabo

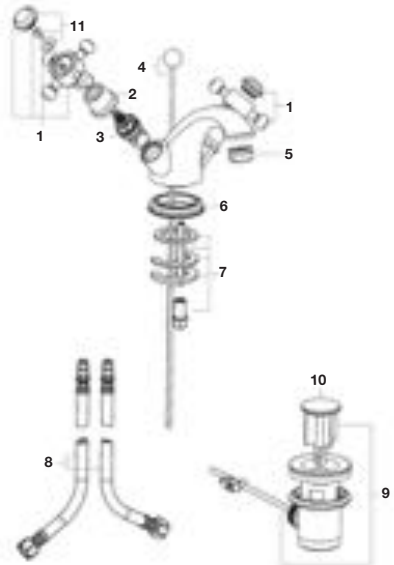
Con aireador, desagüe automático y enlaces de alimentación flexibles.

5072118F0 Cromado brillante

5072118FK Cromado oro



nº	Referencia	nº	Referencia
1	AG0051700R	7	AG0046407R
2	AG0053100R	8	A525020309
3	A525092709	9	AG0004700R
4	AG0051200R	10	AG0067700R
5	A525004700	11	AG0046200R
6	AG0047200R		



Verona

Ref. 5072119F0 - 5072119FK

1/2 vuelta

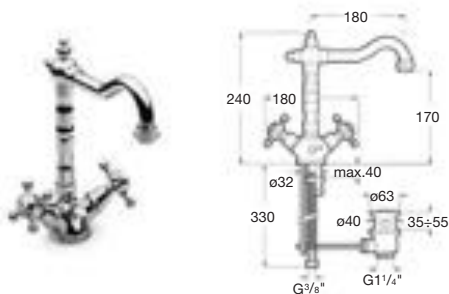
Mezclador para lavabo

Con caño alto giratorio, aireador, desagüe automático y enlaces de alimentación flexibles.

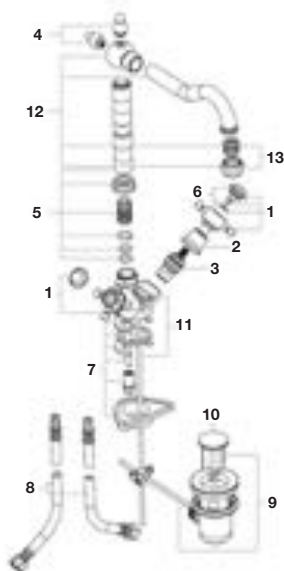
5072119F0 Cromado brillante

5072119FK Cromado oro

DESCATALOGADO



nº	Referencia	nº	Referencia
1	AG0051700R	8	A525020309
2	AG0053100R	9	AG0004700R
3	A525092709	10	AG0067700R
4	AG0068300R	11	AG0057800R
5	AG0068200R	12	AG0052200R
6	AG0046200R	13	AG0057100R
7	AG0046407R		



Verona

Ref. 5072120F0 - 5072120FK

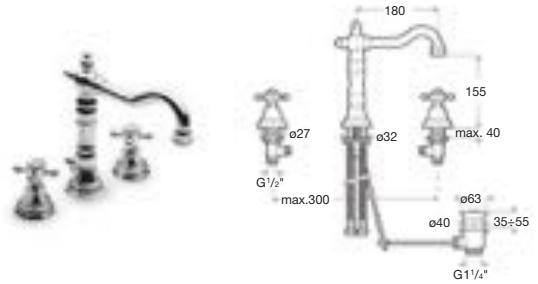
1/2 vuelta

Mezclador para lavabo

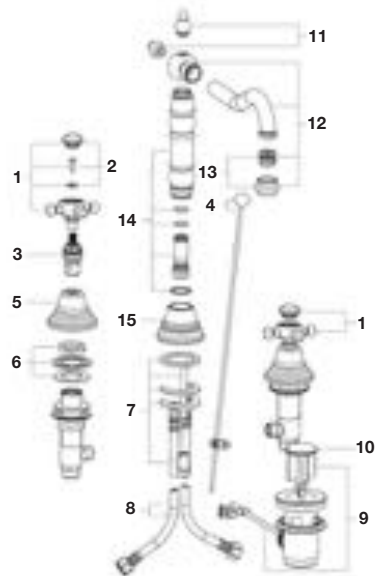
Con caño central alto, aireador y
desagüe automático.

5072120F0 Cromado brillante

5072120FK Cromado oro



nº	Referencia	nº	Referencia
1	AG0051700R	9	AG0004700R
2	AG0046200R	10	AG0067700R
3	A525092709	11	AG0068300R
4	AG0051200R	12	AG0052200R
5	AG0052500R	13	AG0057100R
6	AG0047300R	14	AG0052300R
7	AG0046407R	15	AG0052400R
8	A525020309		



Verona

Ref. 5075032F0 - 5075032FK

1/2 vuelta

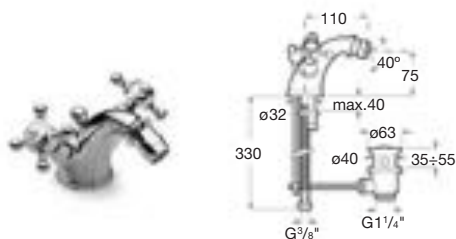
Mezclador para bidé

Con regulador de chorro a rótula, desagüe automático y enlaces de alimentación flexibles.

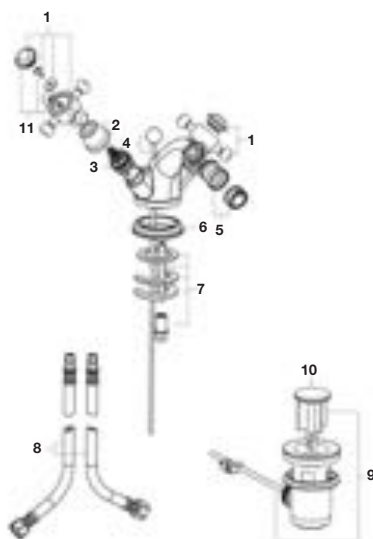
5075032F0 Cromado brillante

5075032FK Cromado oro

DESCATALOGADO



nº	Referencia	nº	Referencia
1	AG0051700R	7	AG0046407R
2	AG0053100R	8	A525020309
3	A525092709	9	AG0004700R
4	AG0051200R	10	AG0067700R
5	A525089100	11	AG0046200R
6	AG0047200R		



Gante

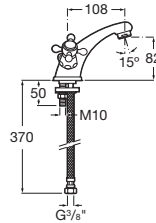
Ref. 5261649M0 - 5272333M0

1/2 vuelta

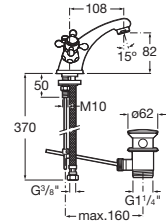
Mezclador para lavabo

Con aireador y enlaces de alimentación flexibles.

5272333M0 Con desagüe automático

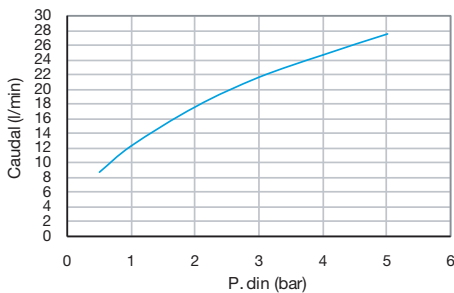
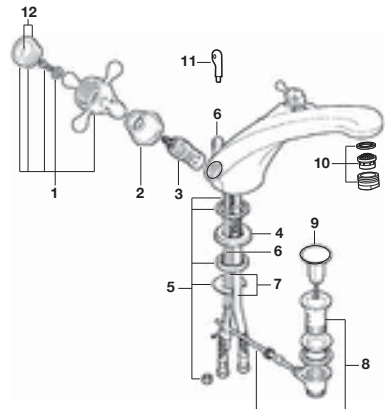


5261649M0



5272333M0

nº	Referencia	nº	Referencia
1	AG0017500R	7	A525020309
2	AG0047400R	8	A525021200
3	A525092709	9	AG0055800R
4	AG0005900R	10	A525002900
5	AG0045903R	11	A525004600
6	AG0046000R	12	AG0090200R



Gante

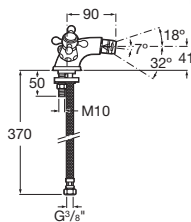
Ref. 5261652M0 - 5275134M0

1/2 vuelta

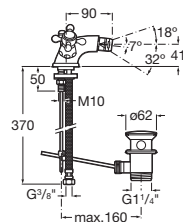
Mezclador para bidé

Con regulador de chorro a rótula y enlaces de alimentación flexibles.

5275234M0 Con desagüe automático

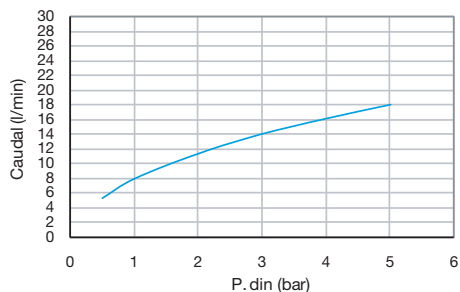
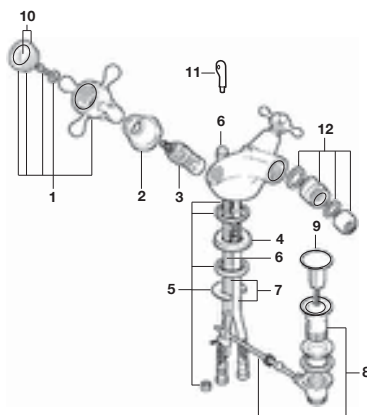


5261652M0



5275134M0

nº	Referencia	nº	Referencia
1	AG0017500R	7	A525020309
2	AG0047400R	8	A525021200
3	A525092709	9	AG0055800R
4	AG0005900R	10	AG0090200R
5	AG0045903R	11	A525004600
6	AG0046000R	12	A525010900



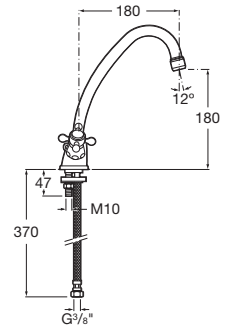
Gante

Ref. 5261685M0

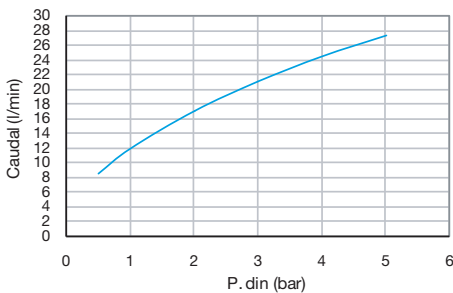
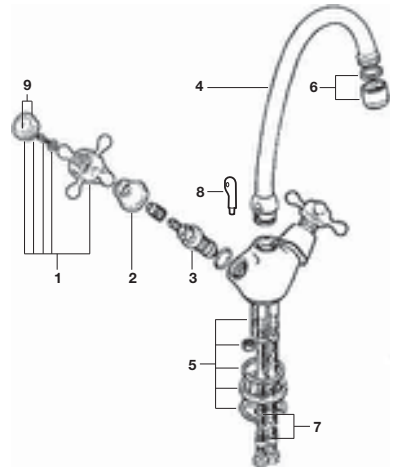
1/2 vuelta

Mezclador para cocina

Con caño giratorio con aireador y enlaces de alimentación flexibles.



nº	Referencia	nº	Referencia
1	AG0017500R	6	A525006600
2	AG0047400R	7	A525020309
3	A525092709	8	A525004600
4	AG0047600R	9	AG0090200R
5	AG0045903R		



Gante

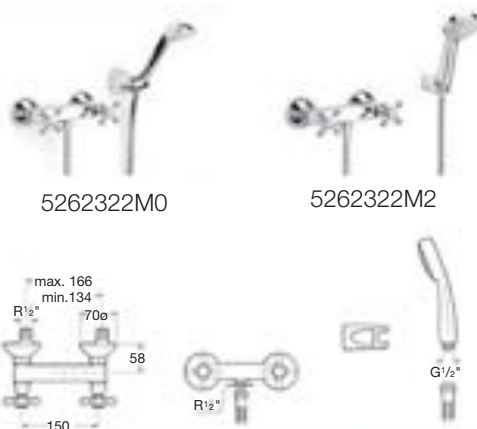
Ref. 5262322M0 - 5262322M2

1/2 vuelta

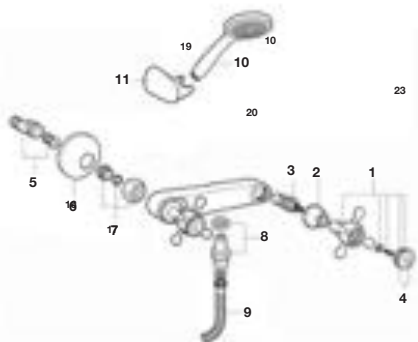
Mezclador exterior para ducha

Con ducha de mano, flexible de 1,50 m y soporte articulado.

5262322M2 Con ducha de mano Natura



nº	Referencia	nº	Referencia
1	AG0017500R	7	AG0047700R
2	AG0047400R	8	AG0005300R
3	A525092709	9	A525009800
4	AG0090200R	10	AG0082700R
5	A525005308	11	A526703910
6	A525015300		



Gante

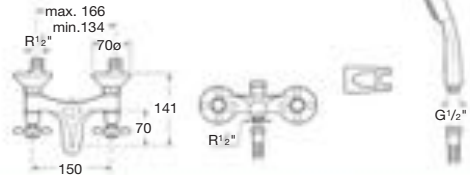
Ref. 5262325M0 - 5262325M2

1/2 vuelta

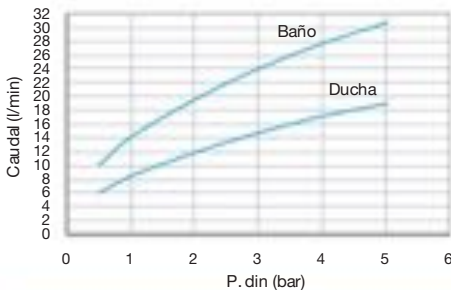
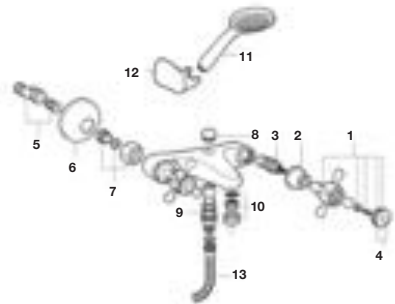
Mezclador exterior para baño-ducha

Con inversor automático con retención, ducha de mano, flexible de 1,70 m y soporte articulado.

5262325M2 Con ducha de mano Natura



nº	Referencia	nº	Referencia
1	AG0017500R	8	AG0005300R
2	AG0047400R	9	A525087300
3	A525092709	10	A525002900
4	AG0090200R	11	AG0082700R
5	A525005308	12	A526703910
6	A525015300	13	A525009800
7	AG0047700R		



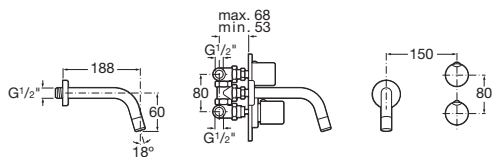
Element

Ref. 5A3562C00

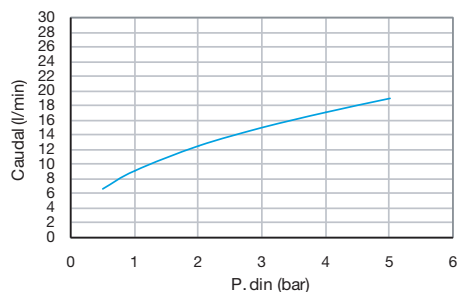
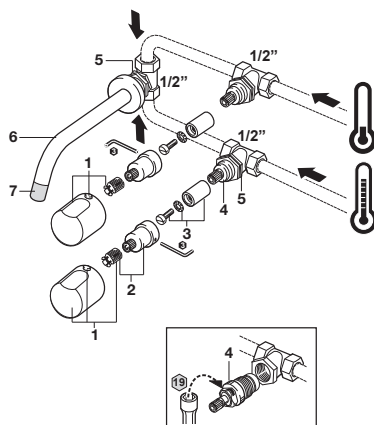
montura convencional

Mezclador empotrable para lavabo

Con aireador.



nº	Referencia	nº	Referencia
1	AG0029500R	5	AG0029603R
2	A525024303	6	AG0029700R
3	AG0028703R	7	A525009400
4	A525098108		

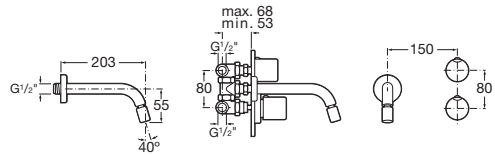


Element

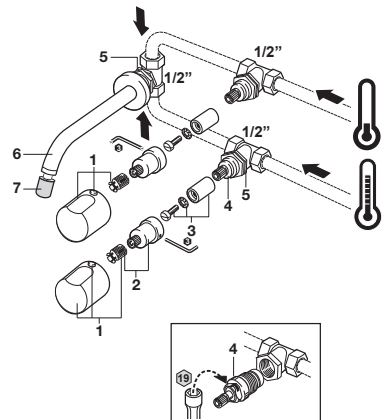
Ref. 5A6462C00

montura convencional

Mezclador empotrable para bidé
Con aireador a rótula.



nº	Referencia
1	AG0029500R
2	A525024303
3	AG0028703R
4	A525098108
5	AG0029603R
6	AG0029800R
7	A525009500



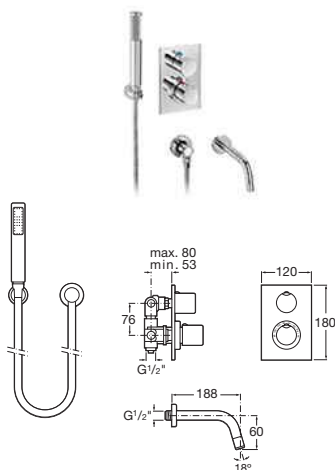
Element-T

Ref. 5A2762C00

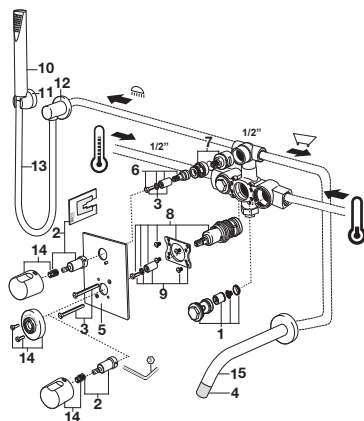
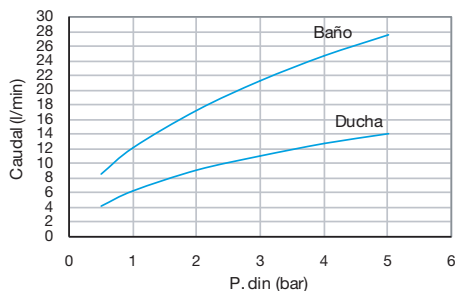
grifería termostática

Mezclador termostático empotrable de 1/2" - 1/2" para baño-ducha (40 l/min)

Con desviador-regulador de caudal para alimentar a caño mural de 1/2", toma de agua de 1/2", flexible de 1,70 m, terminal cónico, ducha de mano y soporte fijo.



nº	Referencia	nº	Referencia	nº	Referencia
1	A525018003	7	AG0025300R	13	A525009800
2	A525024303	8	A525017303	14	AG0026700R
3	AG0028703R	9	AG0021103R	15	AG0029700R
4	A525009600	10	A5B9047C00		
5	AG0026900R	11	A526704010		
6	AG0026103R	12	AG0029900R		



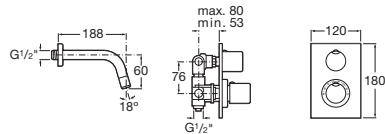
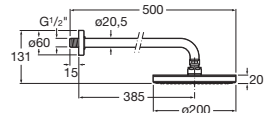
Element-T

Ref. 5A2862C00

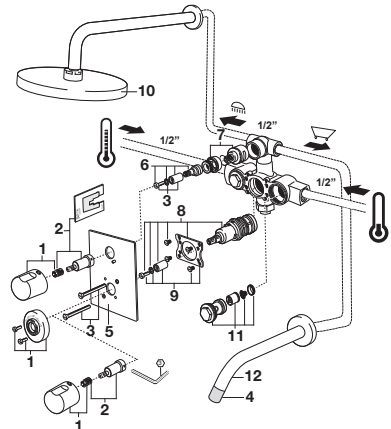
grifería termostática

Mezclador termostático empotrable de 1/2" - 1/2" para baño-ducha (40 l/min)

Con desviador-regulador de caudal para alimentar a brazo ducha, rociador gran caudal a rótula y caño mural de 1/2".



nº	Referencia	nº	Referencia
1	AG0026700R	7	AG0025300R
2	A525024303	8	A525017303
3	AG0028703R	9	AG0021103R
4	A525009600	10	A5B9750C00
5	AG0026900R	11	A525018003
6	AG0026103R	12	AG0029700R



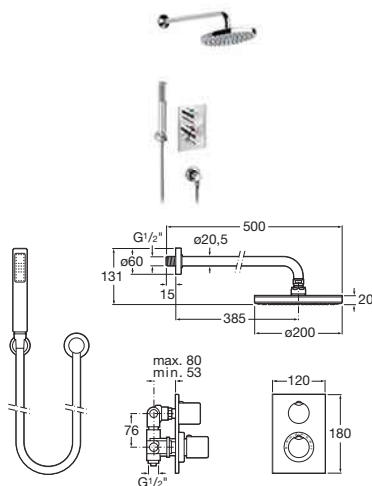
Element-T

Ref. 5A2962C00

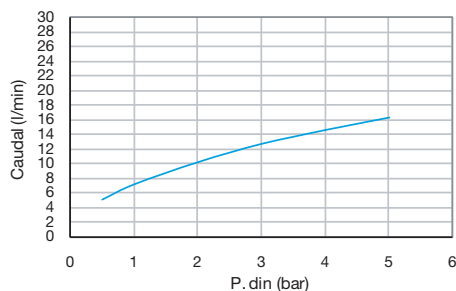
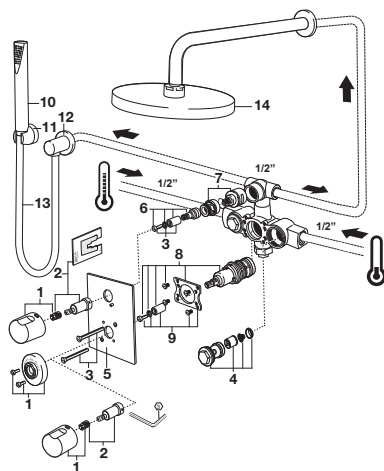
grifería termostática

Mezclador termostático empotrable de 1/2" - 1/2" para ducha (40 l/min)

Con desviador-regulador de caudal para alimentar a brazo ducha, rociador gran caudal a rótula, toma de agua de 1/2", flexible de 1,70 m, terminal cónico, ducha de mano y soporte fijo.

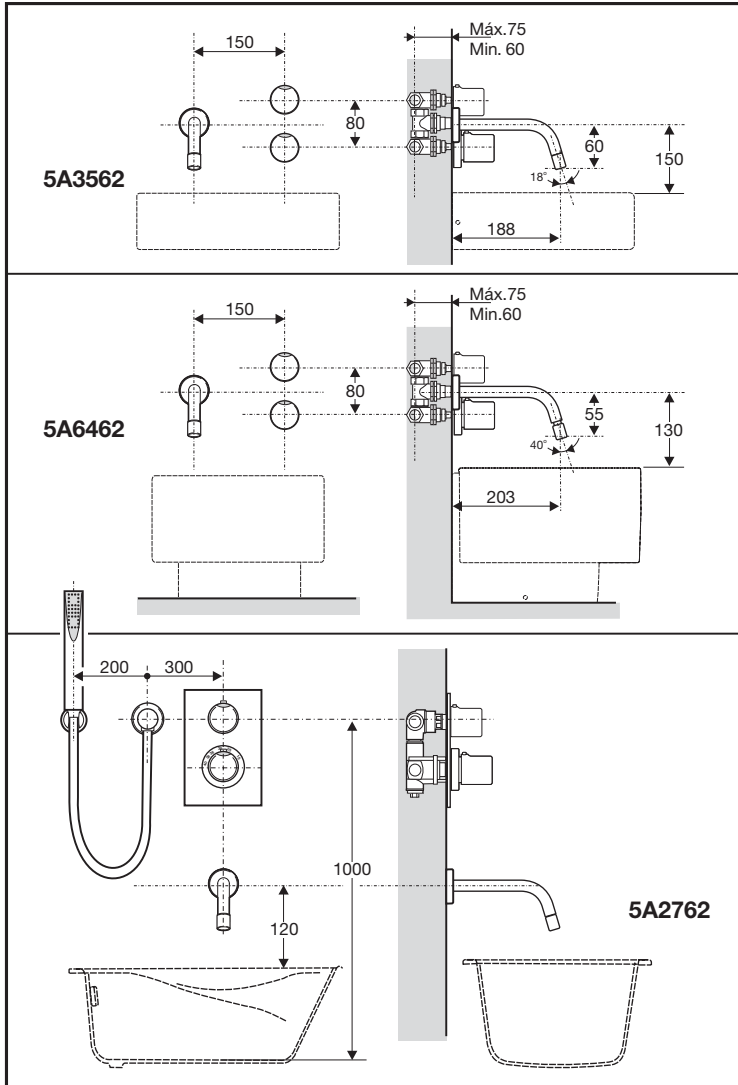


nº	Referencia	nº	Referencia
1	AG0026700R	8	A525017303
2	A525024303	9	AG0021103R
3	AG0028703R	10	A5B9047C00
4	A525018003	11	A526704010
5	AG0026900R	12	AG0029900R
6	AG0026103R	13	A525009800
7	AG0025300R	14	A5B9750C00



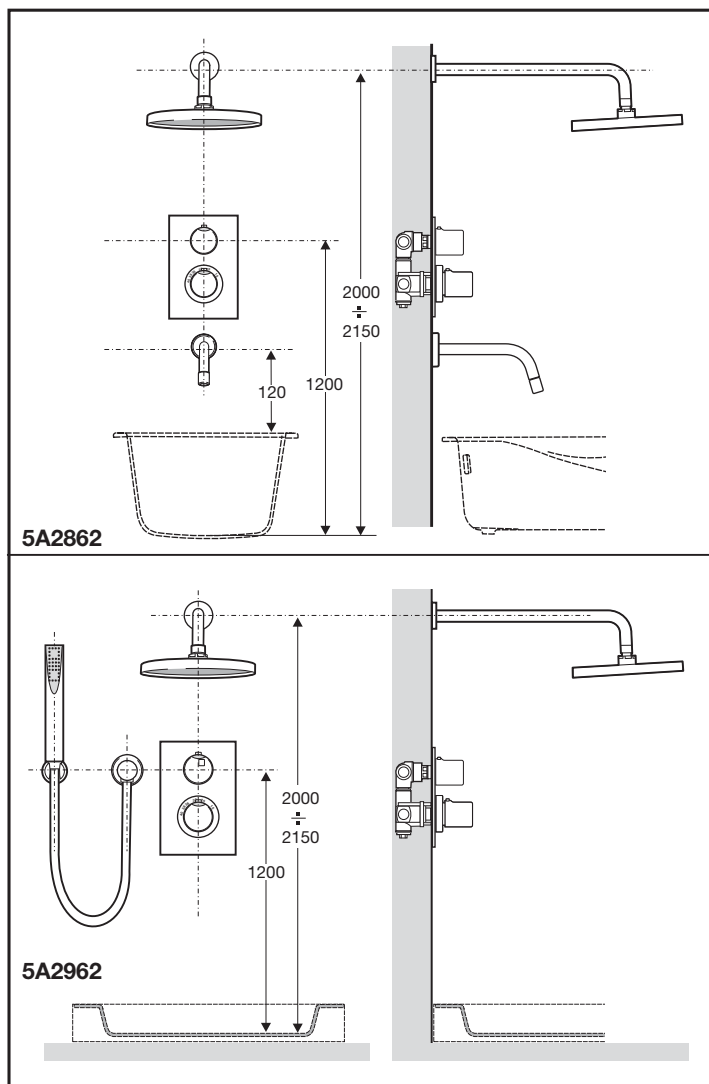
Element

Instalación



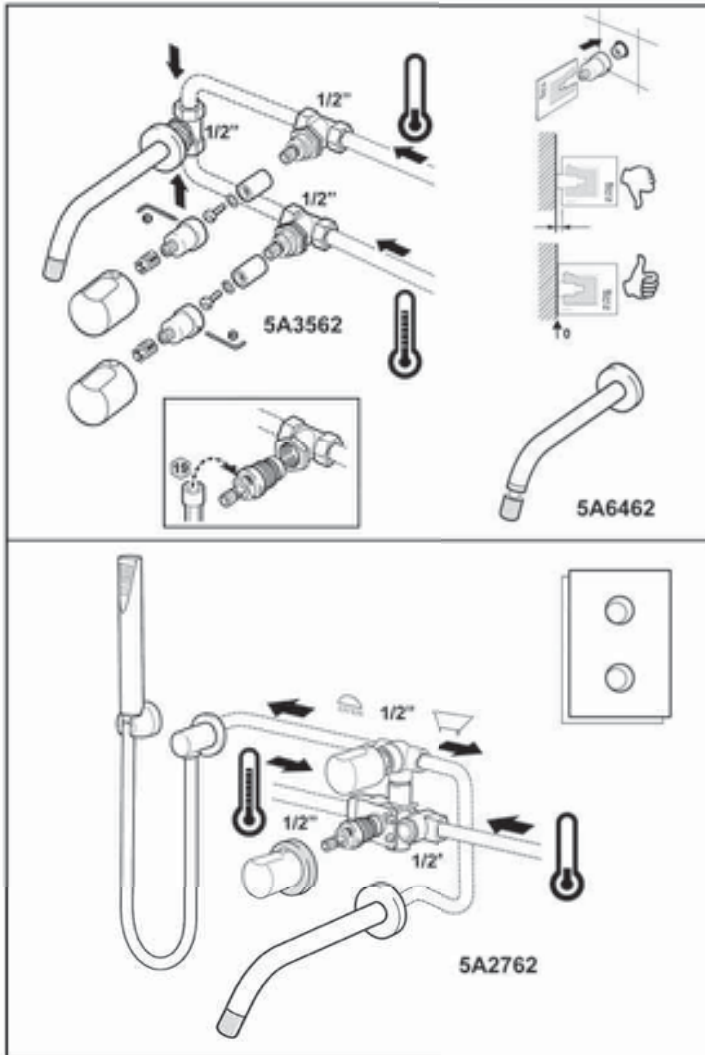
Element

Instalación



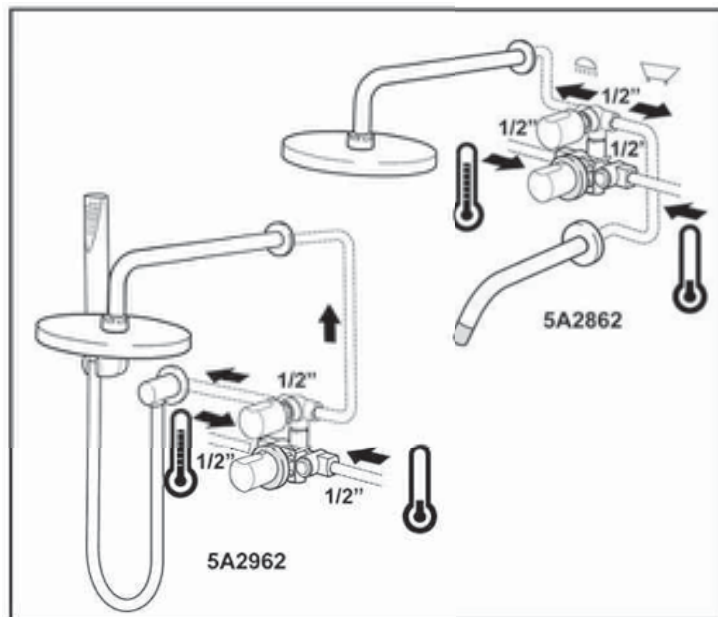
Element

Instalación



Element

Instalación



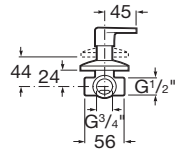
Brava N

Ref. 526223510

montura convencional

Inversor empotrable para baño o ducha

Inversor de 1/2".



Montura transf empotrar 1-2

A525100100

Maneta transfusor

A521531500

Brava N

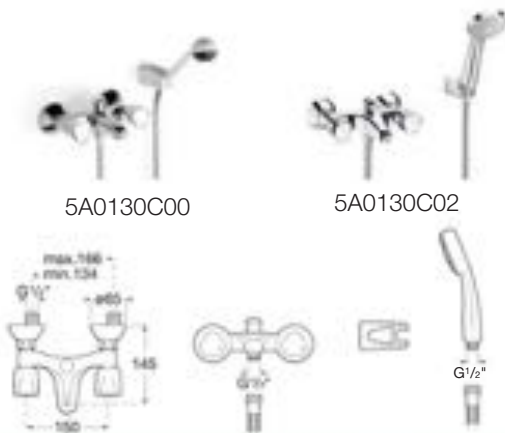
Ref. 5A0130C00 - 5A0130C02

montura convencional

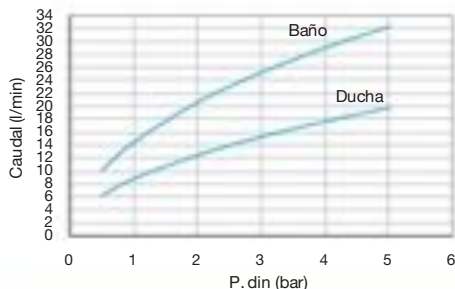
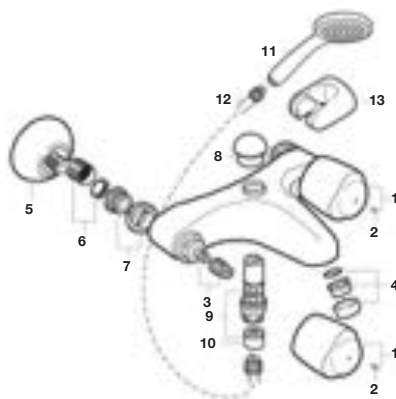
Mezclador exterior para baño-ducha

Con inversor automático con retención, ducha de mano, flexible de 1,50 m y soporte articulado.

5A0130C02 Con ducha de mano Natura



nº	Referencia	nº	Referencia
1	AG0025700R	8	AG0005300R
2	AG0058307R	9	A525087300
3	AG0018208R	10	A525005507
4	A525004700	11	AG0082700R
5	AG0085400R	12	A525009800
6	AG0050507R	13	A525007800
7	AG0002500R		



Brava N

Ref. 5A1530C00 - 5A0530C00

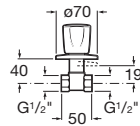
montura convencional

Llave de paso recto

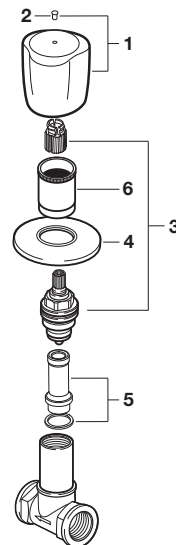
De 1/2".

5A1530C00 Índice azul

5A0530C00 Índice rojo



nº	Referencia
1	AG0025700R
2	AG0058307R
3	AG0018208R
4	AG0050800R
5	AG0050903R
6	A525096700



Brava N

Ref. 5A1630C00 - 5A0630C00

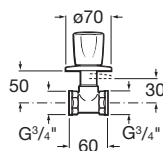
montura convencional

Llave de paso recto

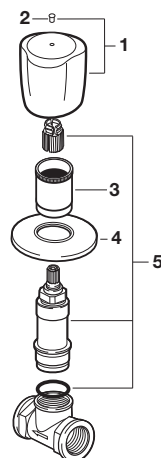
De 3/4"

5A1630C00 Índice azul

5A0630C00 Índice rojo



nº	Referencia
1	AG0025700R
2	AG0058307R
3	A525096700
4	AG0050800R
5	AG0051003R



Brava N

Ref. 5A1330C00 - 5A2330C00 - 5A1830C00
5A0830C00 - 5A1930C00 - 5A0930C00

montura convencional

Llave de paso recto para soldar

De 15 mm ø: 5A1330C00 Índice azul

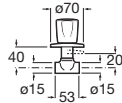
5A2330C00 Índice rojo

De 18 mm ø: 5A1830C00 Índice azul

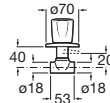
5A0830C00 Índice rojo

De 22 mm ø: 5A1930C00 Índice azul

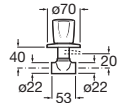
5A0930C00 Índice rojo



5A1330C00
5A2330C00

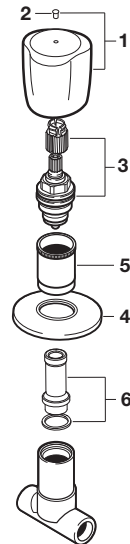


5A1830C00
5A0830C00



5A1930C00
5A0930C00

nº	Referencia
1	AG0025700R
2	AG0058307R
3	AG0018208R
4	AG0050800R
5	A525096700
6	AG0050903R



Brava N

Ref. 5A2030C00 - 5A2030C02

montura convencional

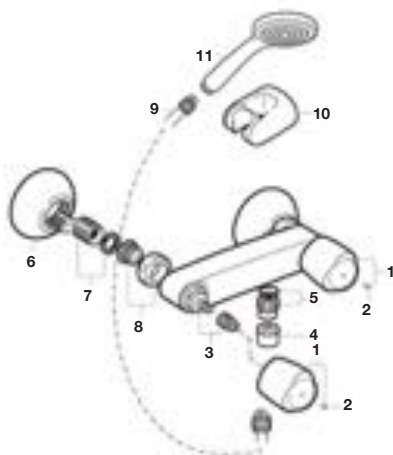
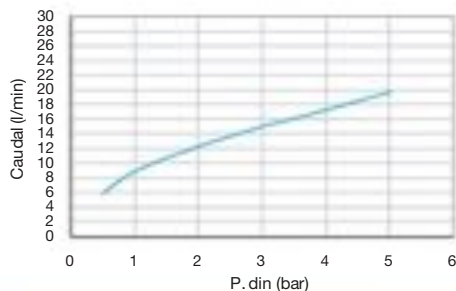
Mezclador exterior para ducha

Con ducha de mano, flexible de 1,50 m, y soporte articulado.

5A2030C02 Con ducha de mano Natura



nº	Referencia	nº	Referencia
1	AG0025700R	7	AG0050507R
2	AG0058307R	8	AG0002500R
3	AG0018208R	9	A525009800
4	A525005507	10	A525007800
5	AG0036800R	11	AG0082700R
6	AG0085400R		



Brava N

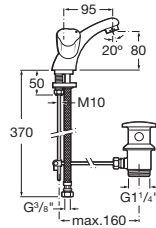
Ref. 5A3030C00 - 5A3130C00

montura convencional

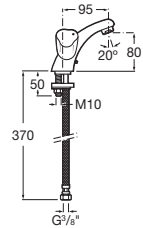
Mezclador para lavabo

Con aireador y enlaces de alimentación flexibles.

5A3030C00 Con desagüe automático

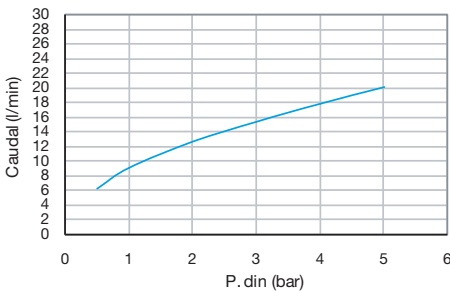
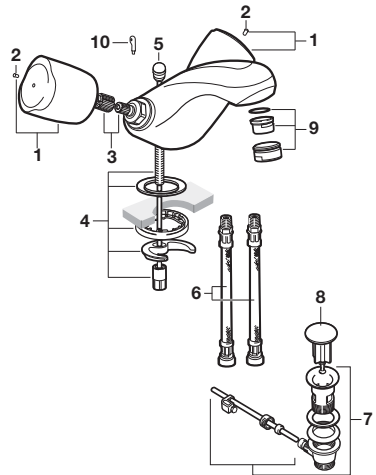


5A3030C00



5A3130C00

nº	Referencia	nº	Referencia
1	AG0025700R	6	A525020309
2	AG0058307R	7	A525021200
3	AG0018208R	8	AG0055800R
4	AG0045903R	9	A525004700
5	AG0046000R	10	A525004600



Brava N

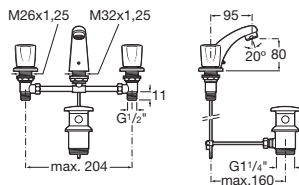
Ref. 5A3430C00 - 5A3530C00

montura convencional

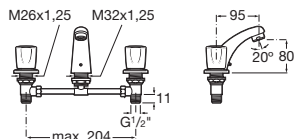
Mezclador para lavabo

Con caño central y aireador.

5A3430C00 Con desagüe automático

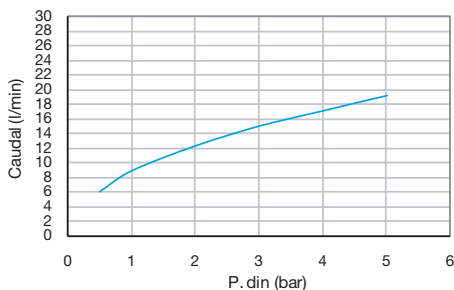
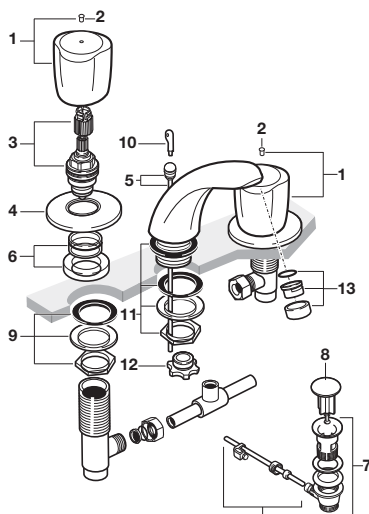


5A3430C00



5A3530C00

nº	Referencia	nº	Referencia
1	AG0025700R	8	AG0055800R
2	AG0058307R	9	AG0049903R
3	AG0018208R	10	A525004600
4	AG0067400R	11	AG0050003R
5	AG0046000R	12	AG0050207R
6	AG0067500R	13	A525004700
7	A525021200		



Brava N

Ref. 5A4230C00 - 5A4330C00

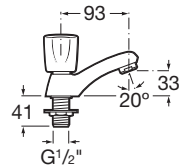
montura convencional

Grifo de repisa para lavabo

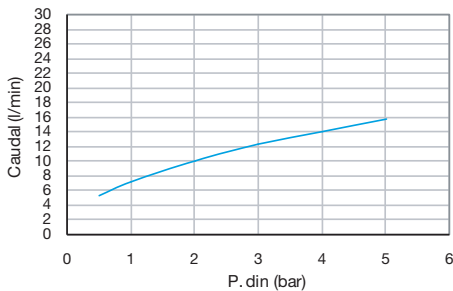
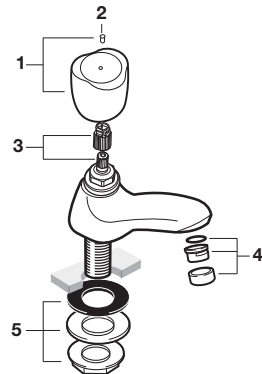
Con aireador.

5A4230C00 Índice azul

5A4330C00 Índice rojo



nº	Referencia
1	AG0025700R
2	AG0058307R
3	AG0018208R
4	A525004700
5	AG0049803R



Brava N

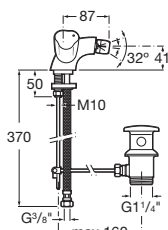
Ref. 5A6030C00 - 5A6130C00

montura convencional

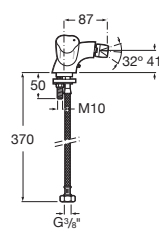
Mezclador para bidé

Con regulador de chorro a rótula y enlaces de alimentación flexibles.

5A6030C00 Con desagüe automático



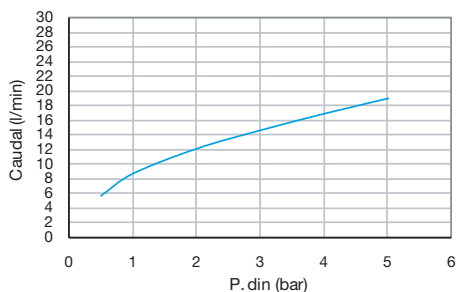
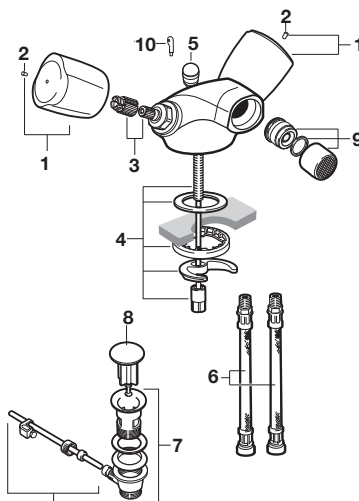
5A6030C00



5A6130C00



nº	Referencia	nº	Referencia
1	AG0025700R	6	A525020309
2	AG0058307R	7	A525021200
3	AG0018208R	8	AG0055800R
4	AG0045903R	9	A525010900
5	AG0046000R	10	A525004600



Brava N

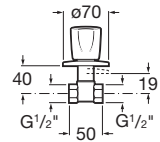
Ref. 5A6530C00 - 5A6630C00

montura convencional

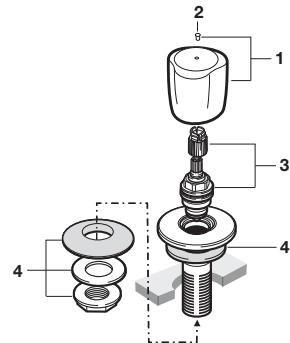
Grifo integral para bidé

5A6530C00 Índice azul

5A6630C00 Índice rojo



nº	Referencia
1	AG0025700R
2	AG0058307R
3	AG0018208R
4	AG0049803R

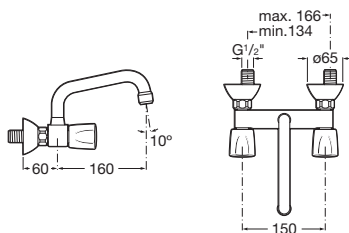


Brava N

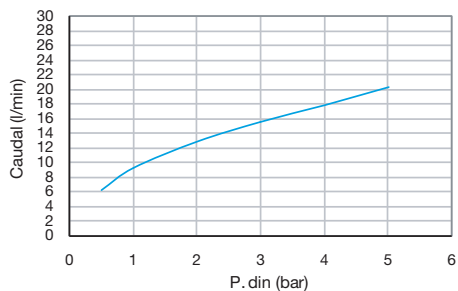
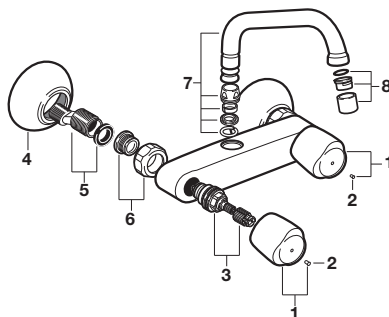
Ref. 5A7430C00

montura convencional

Mezclador exterior para lavadero
Con caño superior giratorio y aireador.



nº	Referencia	nº	Referencia
1	AG0025700R	5	AG0050507R
2	AG0058307R	6	AG0002500R
3	AG0018208R	7	A525084600
4	AG0085400R	8	A525006600



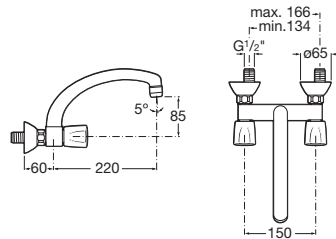
Brava N

Ref. 5A7530C00

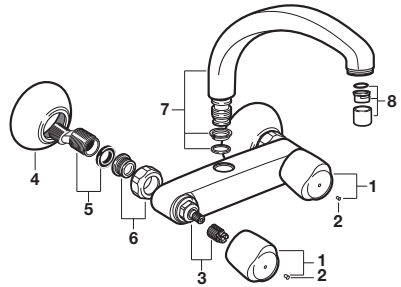
montura convencional

Mezclador exterior para fregadero y lavadero

Con caño giratorio de fundición y aireador.



nº	Referencia
1	AG0025700R
2	AG0058307R
3	AG0018208R
4	AG0085400R
5	AG0050507R
6	AG0002500R
7	A525084400
8	A525006600



Brava N

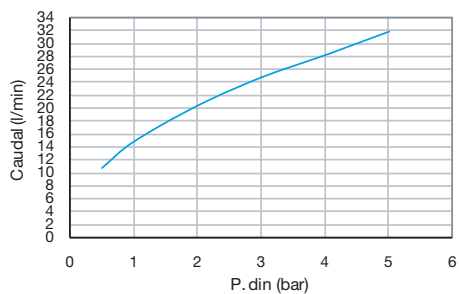
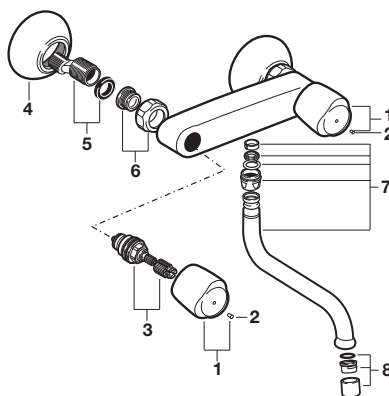
Ref. 5A7630C00

montura convencional

Mezclador exterior para fregadero
Con caño inferior giratorio y aireador.



nº	Referencia	nº	Referencia
1	AG0025700R	5	AG0050507R
2	AG0058307R	6	AG0002500R
3	AG0018208R	7	AG0067600R
4	AG0085400R	8	A525006600

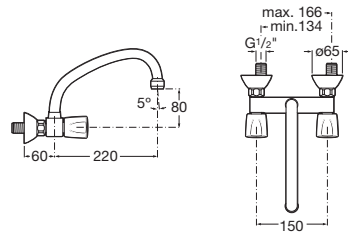


Brava N

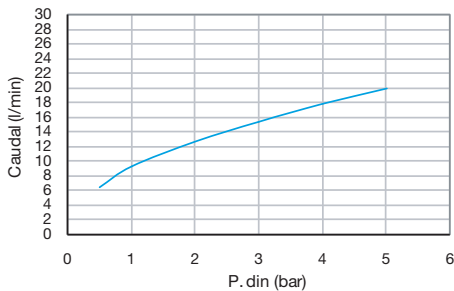
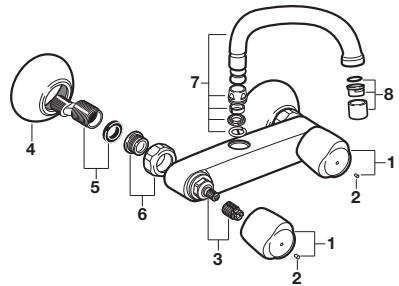
Ref. 5A7730C00

montura convencional

Mezclador exterior para fregadero y lavadero
Con caño superior giratorio y aireador.



nº	Referencia	nº	Referencia
1	AG0025700R	5	AG0050507R
2	AG0058307R	6	AG0002500R
3	AG0018208R	7	A525084000
4	AG0085400R	8	A525006600



Brava N

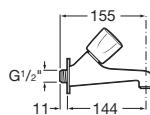
Ref. 5A7830C00 - 5A7930C00

montura convencional

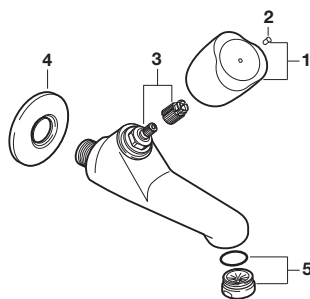
Grifo de pared

5A7830C00 Índice rojo

5A7930C00 Índice azul



nº	Referencia
1	AG0025700R
2	AG0058307R
3	AG0018208R
4	AG0050603R
5	A525001000

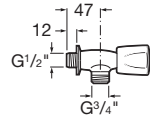


Brava N

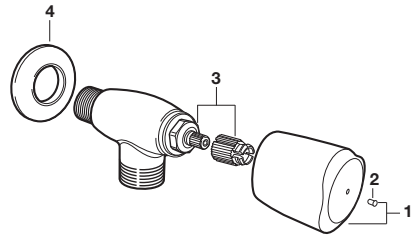
Ref. 5A8030C00

montura convencional

Llave de paso acodado
Para lavadero y lavavajillas.



nº	Referencia
1	AG0025700R
2	AG0058307R
3	AG0018208R
4	AG0050700R



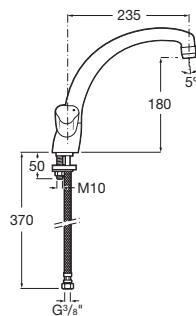
Brava N

Ref. 5A8330C00

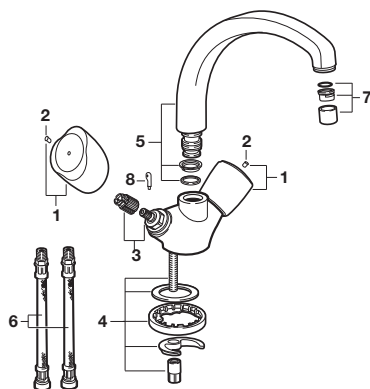
montura convencional

Mezclador para fregadero y lavadero

Con caño giratorio de fundición, aireador y enlaces de alimentación flexibles.



nº	Referencia
1	AG0025700R
2	AG0058307R
3	AG0018208R
4	AG0045903R
5	AG0027000R
6	A525020309
7	A525006600
8	A525004600

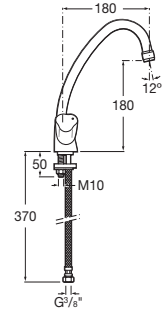


Brava N

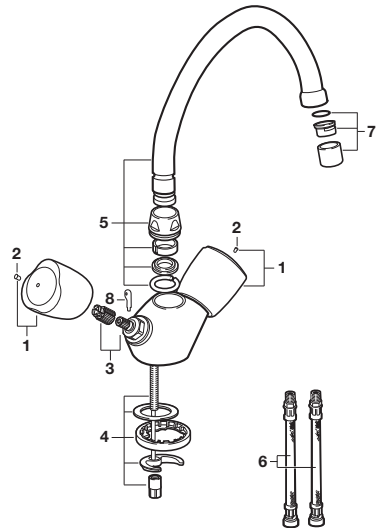
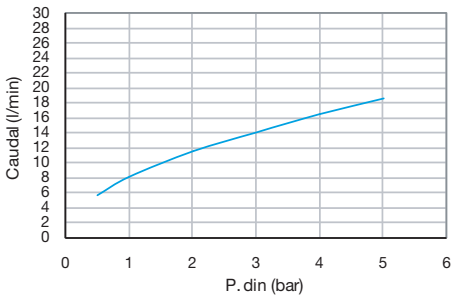
Ref. 5A8430C00

montura convencional

Mezclador para fregadero y lavadero
Con caño giratorio, aireador y enlaces de alimentación flexibles.



n°	Referencia	n°	Referencia
1	AG0025700R	5	A525084200
2	AG0058307R	6	A525020309
3	AG0018208R	7	A525006600
4	AG0045903R	8	A525004600



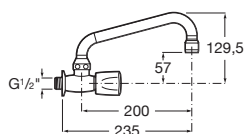
Brava N

Ref. 5A8530C00

montura convencional

Grifo de pared

Para lavadero.



Kit montura convencional Brava N

AG0018208R

Kit cruceta Brava N + índices f/c

AG0025700R

Brava

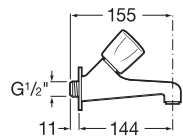
Ref. 523166814 - 526166813

montura convencional

Grifo de pared

526166813 Índice azul

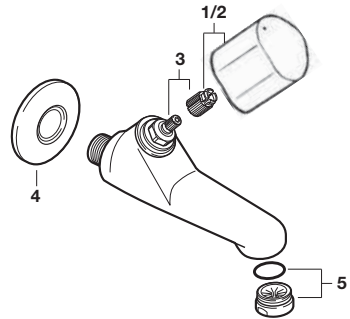
523166814 Índice rojo



nº	Referencia	
1	AG0075000R	H
2	AG0075100R	C
3	AG0049708R	
4	AG0050603R	
5	A525001000	

H Índice caliente

C Índice frío



Brava

Ref. 523167014 - 526167013

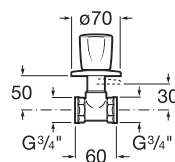
montura convencional

Llave de paso recto

De 3/4".

526167013 Índice azul

523167014 Índice rojo

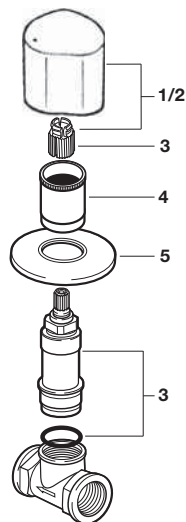


DESCATALOGADO

nº	Referencia	
1	AG0075000R	H
2	AG0075100R	C
3	AG0051003R	
4	A525096700	
5	AG0050800R	

H Índice caliente

C Índice frío



Brava

Ref. 523167114 - 526167113

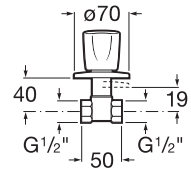
montura convencional

Llave de paso recto

De 1/2".

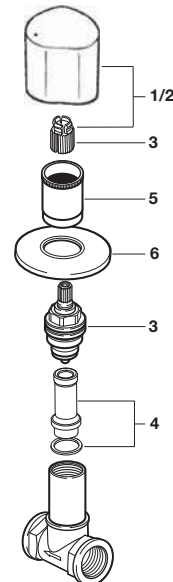
526167113 Índice azul

523167114 Índice rojo



nº	Referencia
1	AG0075000R H
2	AG0075100R C
3	AG0049708R
4	AG0050903R
5	A525096700
6	AG0050800R

H Índice caliente
C Índice frío



Brava

Ref. 523167214 - 526167213 - 526169113
523169114 - 526169213 - 523169214

montura convencional

Llave de paso recto para soldar

De 15 mm \varnothing : 526169113 Índice azul

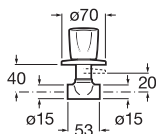
523169114 Índice rojo

De 18 mm \varnothing : 526167213 Índice azul

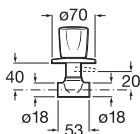
526167214 Índice rojo

De 22 mm \varnothing : 526169213 Índice azul

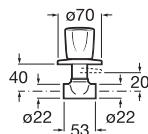
523169214 Índice rojo



526169113
523169114



526167213
526167214

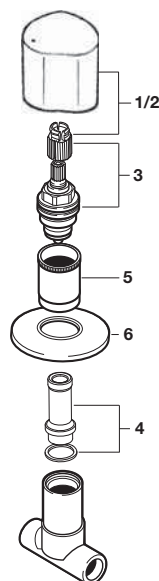


526169213
523169214

nº	Referencia	
1	AG0075000R	H
2	AG0075100R	C
3	AG0049708R	
4	AG0050903R	
5	A525096700	
6	AG0050800R	

H Índice caliente

C Índice frío



Brava

Ref. 523167314- 526167313

montura convencional

Grifo integral para bidé

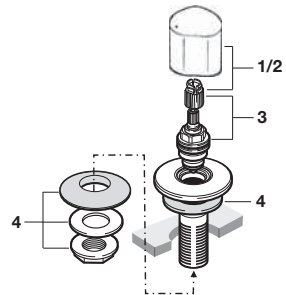
526167313 Índice azul

523167314 Índice rojo

nº	Referencia	
1	AG0075000R	H
2	AG0075100R	C
3	AG0049708R	
4	AG0049803R	

H Índice caliente

C Índice frío



Brava

Ref. 526166313 - 527229813

montura convencional

Mezclador para lavabo

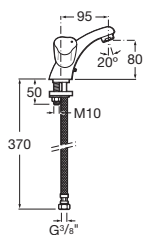
Con aireador y enlaces de alimentación flexibles.

527229813 Con desagüe automático

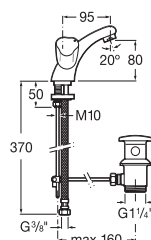
526166313 Con tragacadenilla



DESCRITIVO



526166313

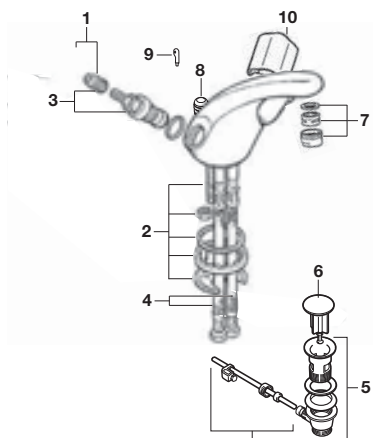


527229813

nº	Referencia	
1	AG0075000R	H
2	AG0045903R	
3	AG0049708R	
4	A525020309	
5	A525021200	
6	AG0055800R	
7	A525002900	
8	AG0046000R	
9	A525004600	
10	AG0075100R	C

H Índice caliente

C Índice frío



Brava

Ref. 526166413 - 527512913

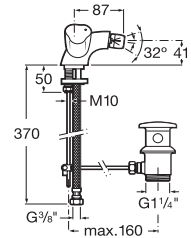
montura convencional

Mezclador para bidé

Con regulador de chorro a rótula y enlaces de alimentación flexibles.

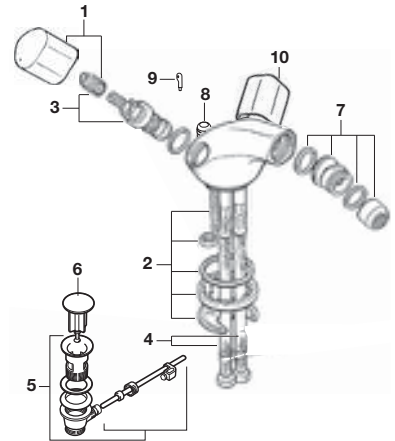
527512913 Con desagüe automático

526166413 Con tragacadenilla



nº	Referencia	
1	AG0075000R	H
2	AG0045903R	
3	AG0049708R	
4	A525020309	
5	A525021200	
6	AG0055800R	
7	A525089100	
8	AG0046000R	
9	A525004600	
10	AG0075100R	C

H Índice caliente
C Índice frío



Brava

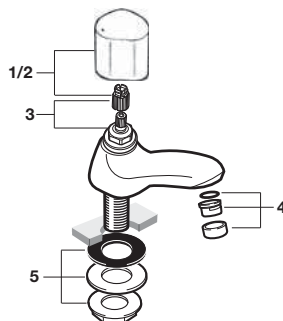
Ref. 526166513 - 526166514

montura convencional

Grifo de repisa de 1/2" para lavabo

nº	Referencia
1	AG0075000R H
2	AG0075100R C
3	AG0049708R
4	A525002900
5	AG0049803R

H Índice caliente
C Índice frío

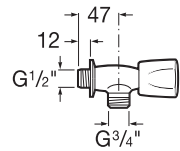


Brava

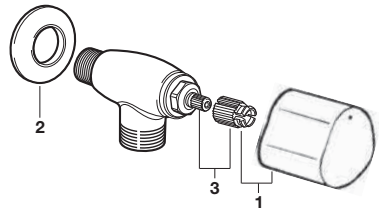
Ref. 526166913

montura convencional

Llave de paso acodado
Para lavadero y lavavajillas.



nº	Referencia
1	AG0075000R
2	AG0050700R
3	AG0049708R



Brava

Ref. 526167413

montura convencional

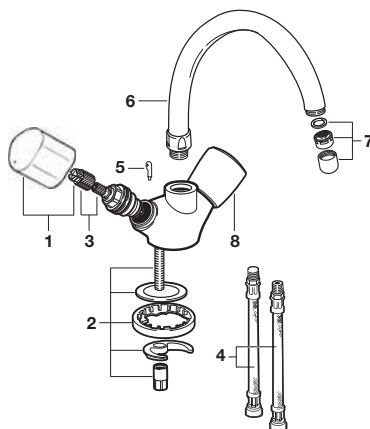
Mezclador para fregadero y lavadero
Con caño giratorio, aireador y enlaces
de alimentación flexibles.



DESCATALOGADO

nº	Referencia
1	AG0075000R H
2	AG0045903R
3	AG0049708R
4	A525020309
5	A525004600
6	A525084200
7	A525006600
8	AG0075100R C

H Índice caliente
C Índice frío



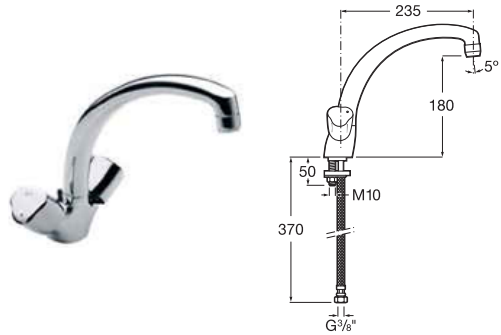
Brava

Ref. 526171613

montura convencional

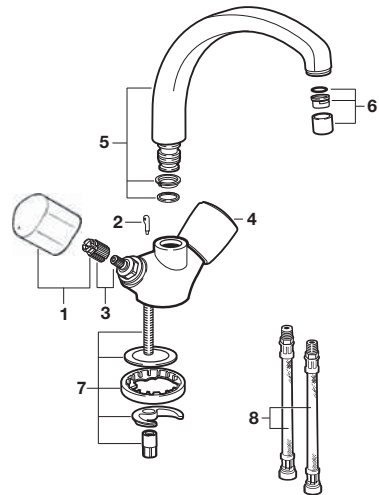
Mezclador para fregadero y lavadero

Con caño giratorio de fundición, aireador y enlaces de alimentación flexibles.



nº	Referencia
1	AG0075000R H
2	A525004600
3	AG0049708R
4	AG0075100R C
5	AG0027000R
6	A525006600
7	AG0045903R
8	A525020309

H Índice caliente
C Índice frío



Brava

Ref. 526228313

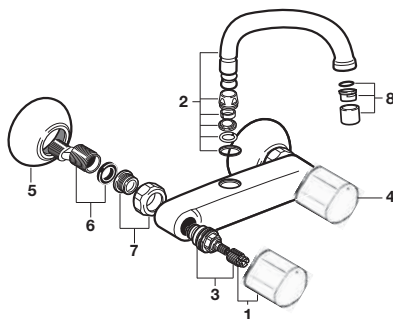
montura convencional

Mezclador exterior para lavadero
Con caño superior giratorio y aireador.

DESCATALOGADO



nº	Referencia
1	AG0075000R H
2	A525084000
3	AG0049708R
4	AG0075100R C
5	AG0085400R
6	AG0050507R
7	AG0002500R
8	A525006600



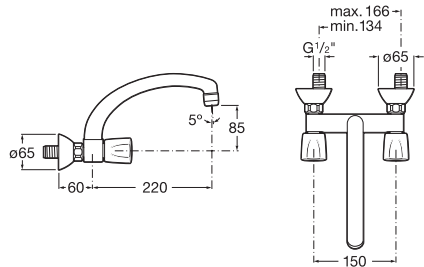
H Índice caliente
C Índice frío

Brava

Ref. 526229713

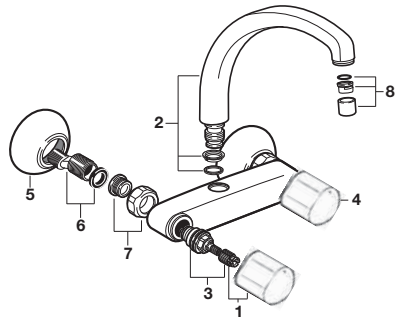
montura convencional

Mezclador exterior para fregadero y lavadero
Con caño superior giratorio y aireador.



nº	Referencia
1	AG0075000R H
2	A525084400
3	AG0049708R
4	AG0075100R C
5	AG0085400R
6	AG0050507R
7	AG0002500R
8	A525006600

H Índice caliente
C Índice frío



Brava

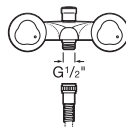
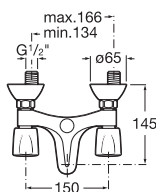
Ref. 526235813

montura convencional

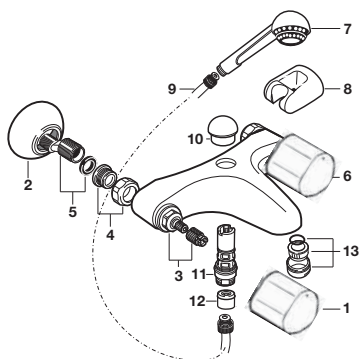
Mezclador exterior para baño- ducha

Con inversor automático con retención, ducha teléfono, flexible de 1,50 m y soporte articulado.

DESCATALOGADO



nº	Referencia		nº	Referencia
1	AG0075000R	H	8	A52500780B
2	AG0085400R		9	A525009800
3	AG0049708R		10	AG0005300R
4	AG0002500R		11	A525087300
5	AG0050507R		12	A525005507
6	AG0075100R	C	13	A525003600
7	A52500770B			



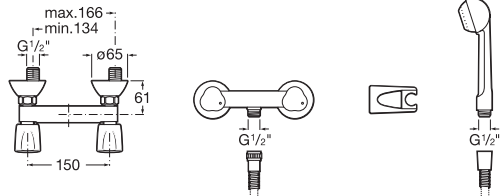
H Índice caliente
C Índice frío

Brava

Ref. 526236013

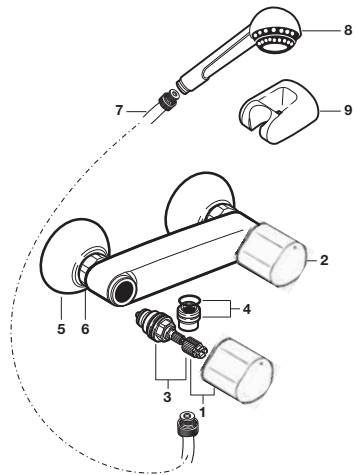
montura convencional

Mezclador exterior para ducha
Con ducha teléfono, flexible de
1,50 m y soporte articulado.



nº	Referencia		nº	Referencia
1	AG0075000R	H	6	AG0002500R
2	AG0075100R	C	7	A525009800
3	AG0049708R		8	A52500770B
4	A525023200		9	A52500780B
5	AG0085400R			

H Índice caliente
C Índice frío



Brava

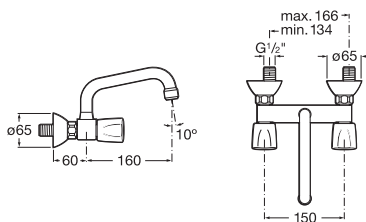
Ref. 526243113

montura convencional

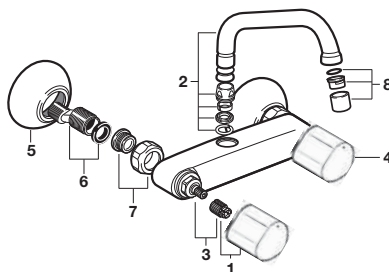
Mezclador exterior para lavadero
Con caño superior giratorio y aireador.



DESCATALOGADO



nº	Referencia
1	AG0075000R H
2	A525084600
3	AG0049708R
4	AG0075100R C
5	AG0085400R
6	AG0050507R
7	AG0002500R
8	A525006600



H Índice caliente
C Índice frío

Brava

Ref. 527131913 - 527132013

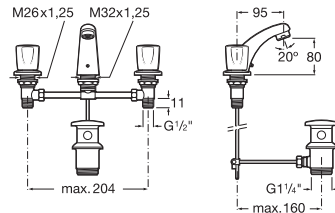
montura convencional

Mezclador para lavabo

Con caño central y aireador.

527131913 Con desague automático

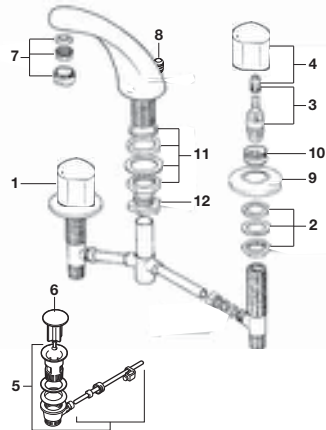
527132013 Con tragacadenilla



nº	Referencia		nº	Referencia
1	AG0075000R	H	7	A525002900
2	AG0049903R		8	AG0046000R
3	AG0049708R		9	AG0050100R
4	AG0075100R	C	10	AG0050307R
5	A525021200		11	AG0050003R
6	AG0055800R		12	AG0050207R

H Índice caliente

C Índice frío



RocaBox Universal

Ref. 525869403



ESMAI, 1 way



ESMAI, 2 ways



LOGICA, 1 way



LOGICA, 2 ways



M2-N, 1 way



M2-N, 2 ways

RocaBox Universal

Ref. 525869403



RocaBox Universal

Ref. 525869403

Griferías compatibles con RocaBox



M2-N 5A0B68C00
Mezclador empotrable para baño-ducha



M2-N 5A2B68C00
Mezclador empotrable para baño o ducha



Logica-N 5A0B27C00
Mezclador empotrable para baño-ducha



Logica-N 5A2B27C00
Mezclador empotrable para baño o ducha



Esmal 5A0B31C00
Mezclador empotrable para baño-ducha

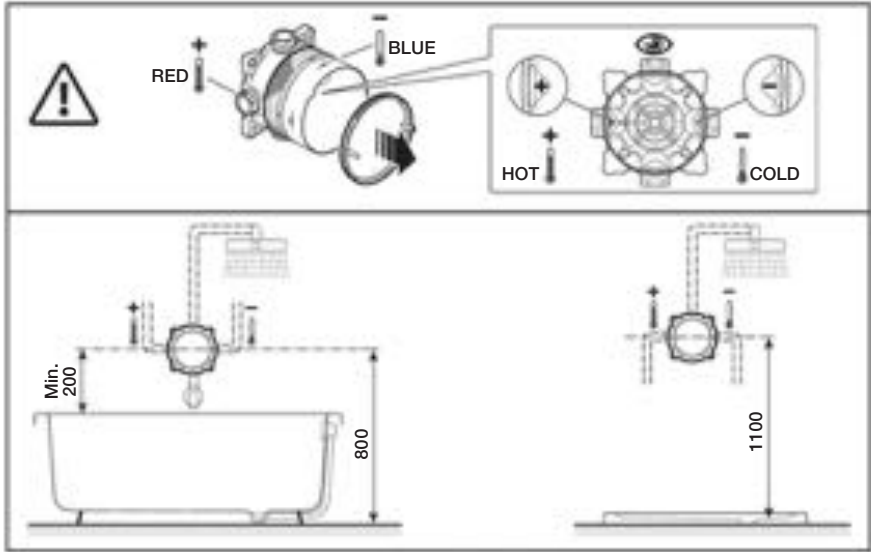
















Esmal 5A2B31C00
Mezclador empotrable para baño o ducha

También compatible con griferías termostáticas pendientes de lanzamiento.

RocaBox Universal

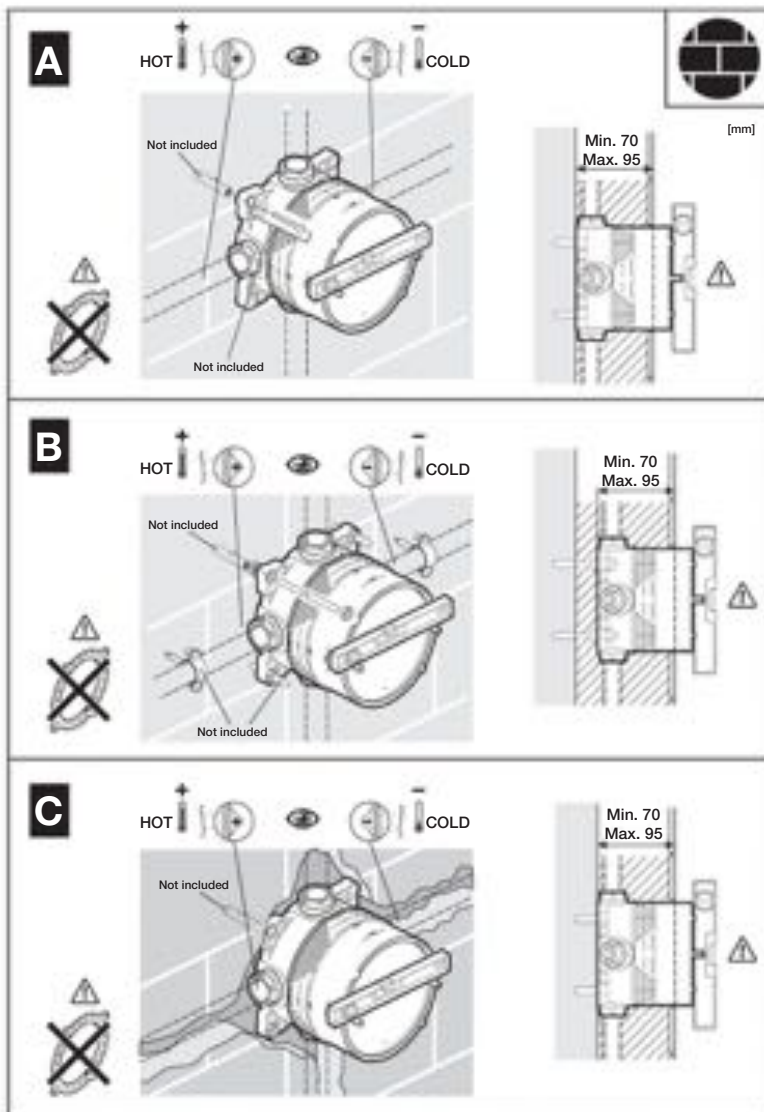
Instalación



 P 	P bar	 MAX 10	TEST PRESSURE  16
 P 	P bar	MIN 1  5 MAX	3  2 
  T	°C	 80 MAX.	 65 50 

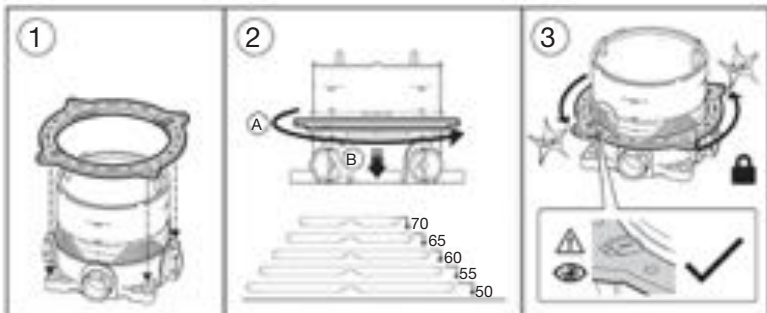
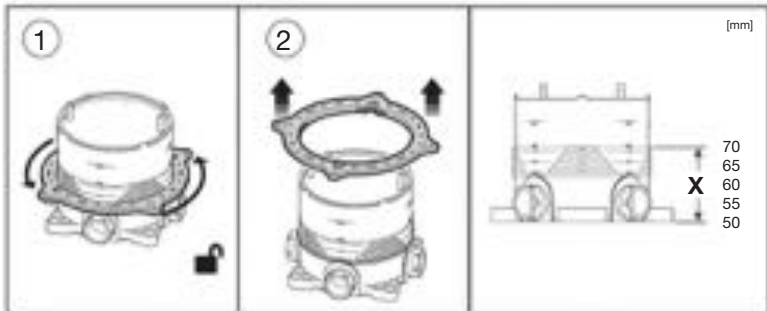
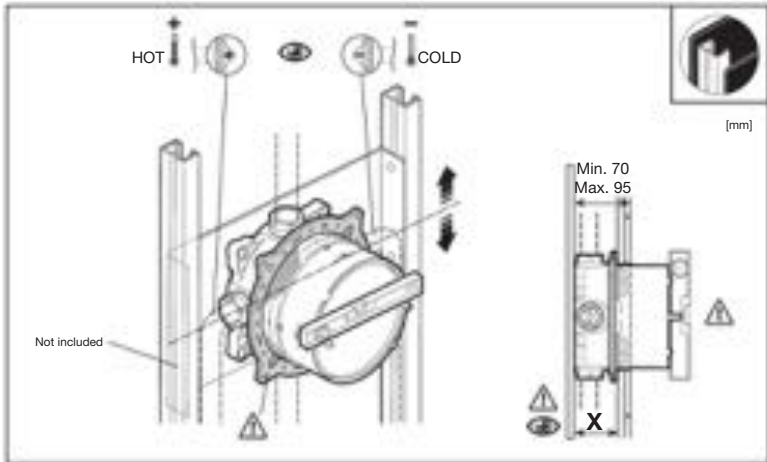
RocaBox Universal

Instalación



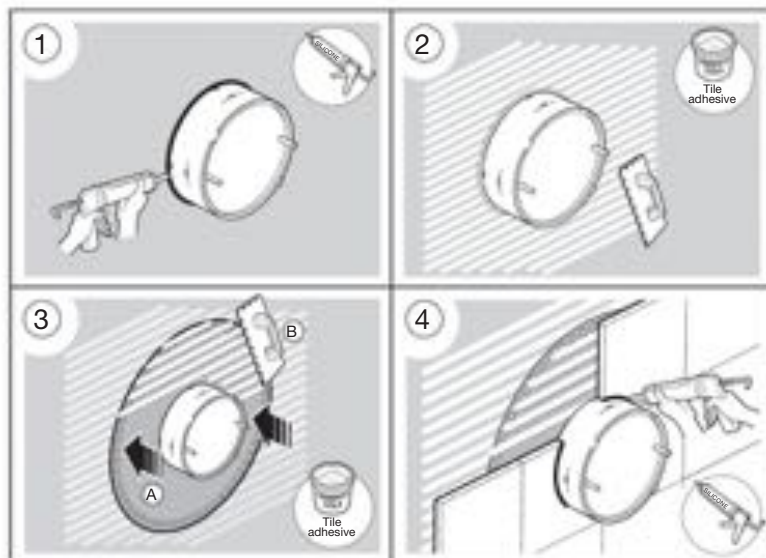
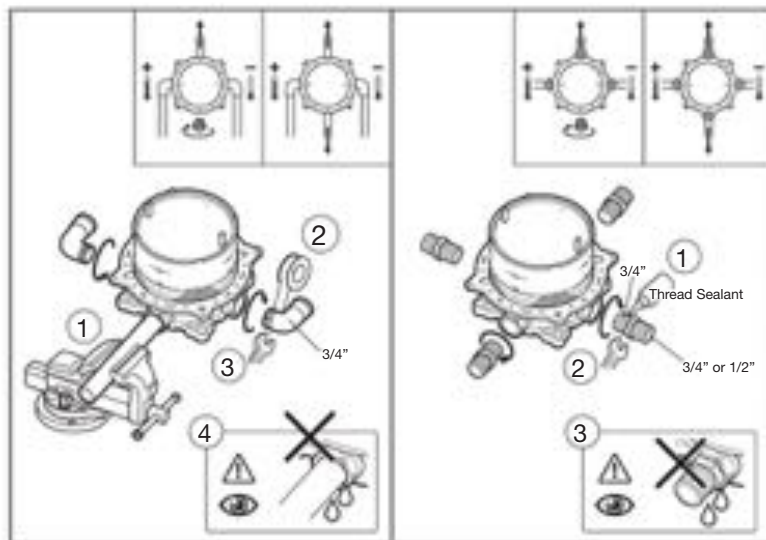
RocaBox Universal

Instalación



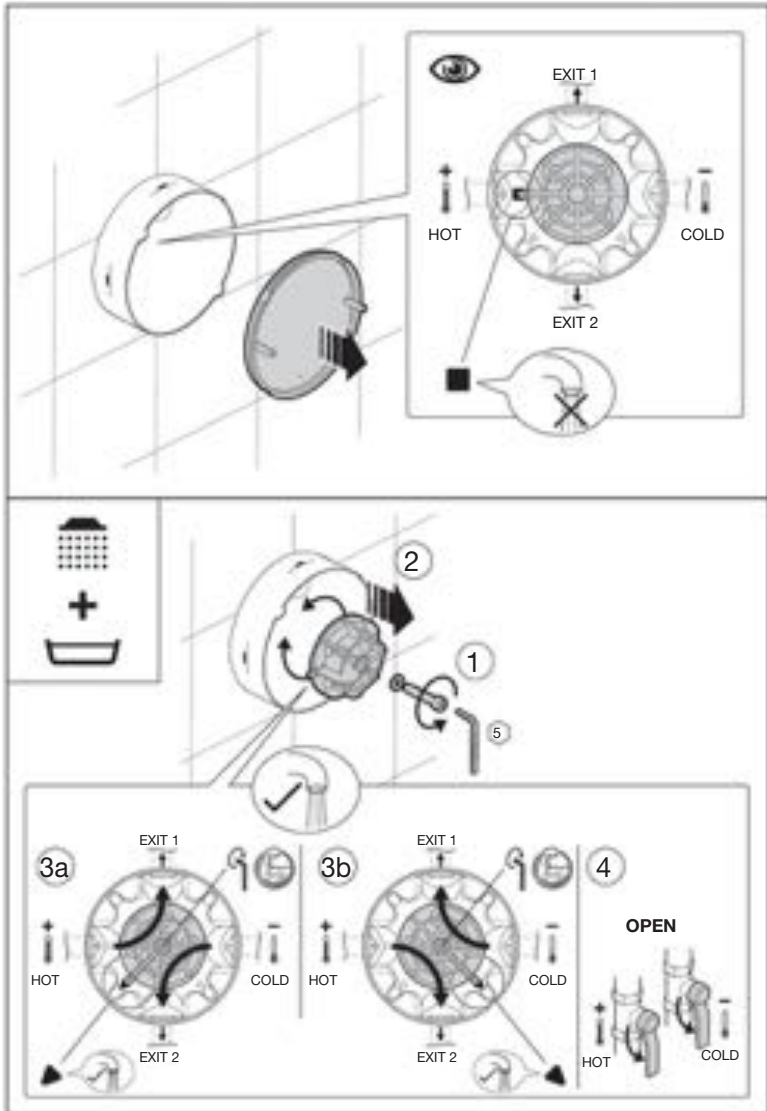
RocaBox Universal

Instalación



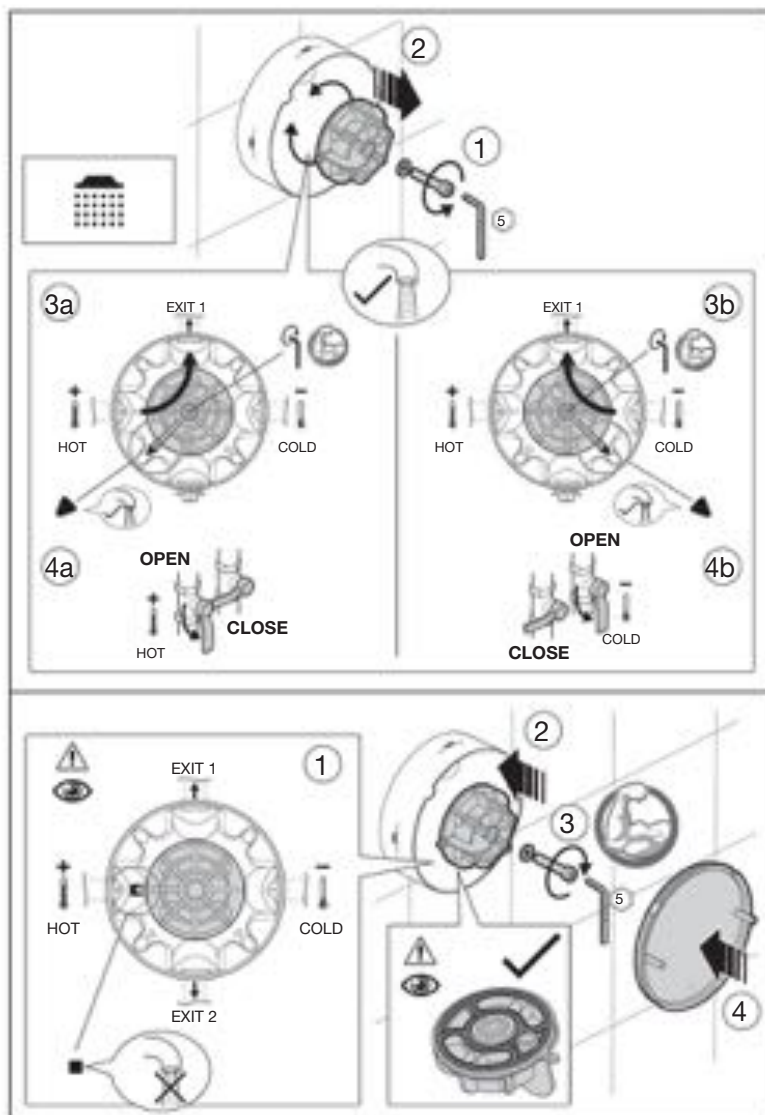
RocaBox Universal

Instalación



RocaBox Universal

Instalación



T-5000 (Panama-T)

Ref. 5A1108C00 - 5A1108C02

grifería termostática

Mezclador termostático exterior para baño-ducha

Con inversor automático, ducha de mano, flexible de 1,70 m y soporte ducha integrado.

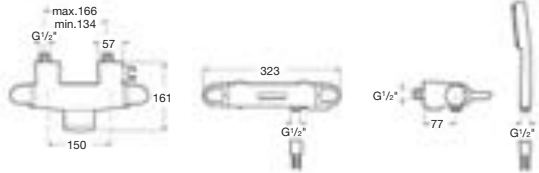
5A1108C02 Con ducha de mano Stella 100/3



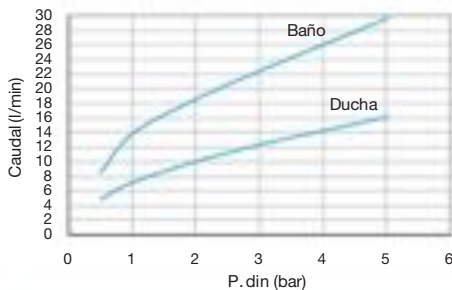
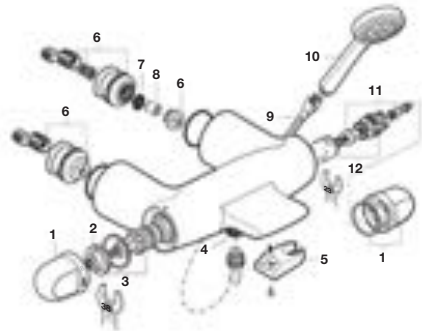
5A1108C00



5A1108C02



n°	Referencia	n°	Referencia
1	AG0027400R	7	A525016207
2	AG0020703R	8	AG0026307R
3	A525028003	9	A525009800
4	A525024200	10	A5B1B03C00
5	AG0029100R	11	A525012503
6	AG0029203R	12	A525012403



T-5000 (Panama-T)

Ref. 5A1308C00 - 5A1308C02

grifería termostática

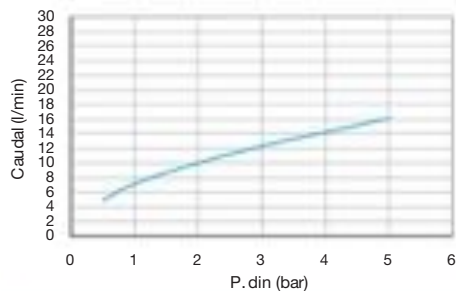
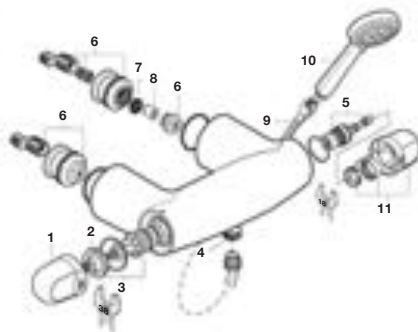
Mezclador termostático exterior para ducha

Con ducha teléfono, flexible de 1,50 m y soporte ducha integrado.

5A1308C02 Con ducha de mano
Stella 100/3



nº	Referencia	nº	Referencia
1	AG0027400R	7	A525016207
2	AG0020703R	8	AG0026307R
3	A525028003	9	A525009800
4	A525024200	10	A5B1B03C00
5	A525092709	11	AG0027500R
6	AG0029203R		



T-5000 (Panama-T)

Ref. 5A2208C00 - 5A2808C00

grifería termostática

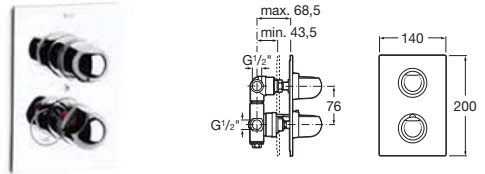
Mezclador termostático empotrable para baño-ducha (40 l/min)

Con desviador-regulador de caudal a las dos salidas superiores y salida inferior libre.

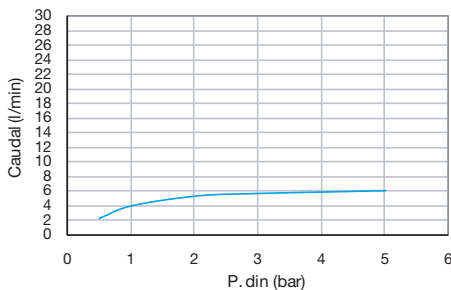
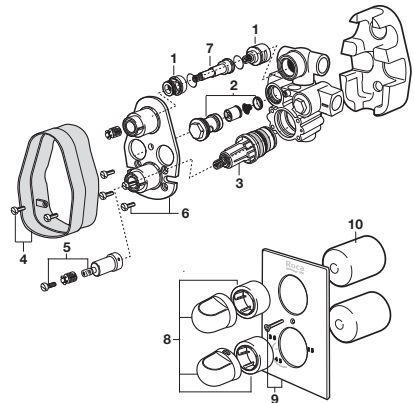
5A2208C00 De 1/2" - 3/4"

5A2808C00 De 1/2" - 1/2"

Según tipo de instalación deberá colocarse una llave de paso.



n°	Referencia	n°	Referencia
1	A525012503	6	AG0028907R
2	A525018003	7	AG0027903R
3	A525028003	8	AG0027600R
4	AG0029007R	9	AG0027800R
5	A525024703	10	AG0027707R



T-5000 (Panama-T)

Ref. 5A2308C00 - 5A2908C00

grifería termostática

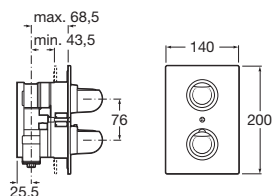
Mezclador termostático empotrable
para baño o ducha (40 l/min)

Con llave de cierre y una salida
inferior libre.

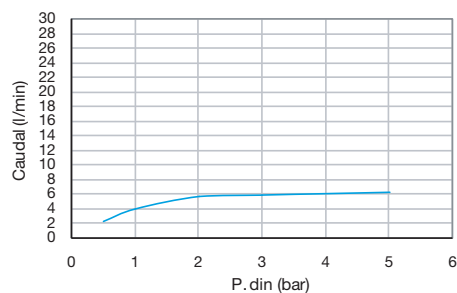
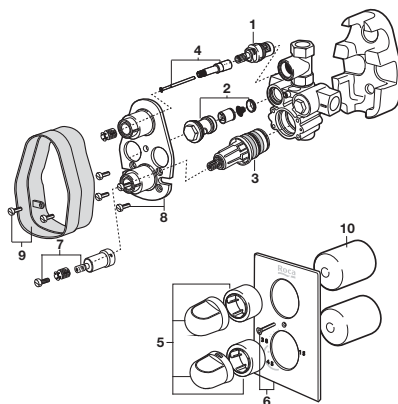
5A2308C00 De 1/2" - 3/4"

5A2908C00 De 1/2" - 1/2"

Según tipo de instalación deberá colocarse una
o dos llaves de paso.

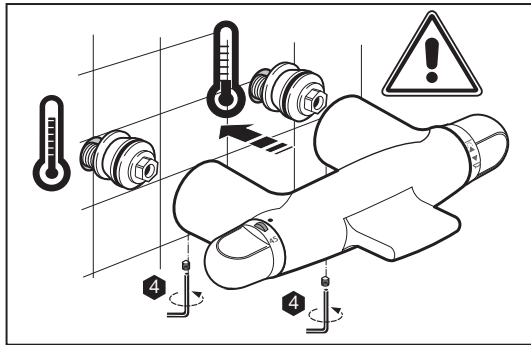
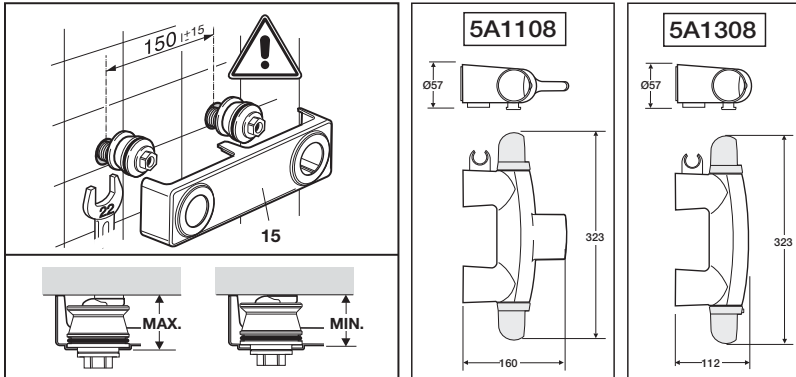





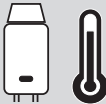

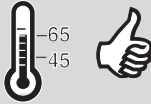



n°	Referencia	n°	Referencia
1	A525092709	6	AG0028100R
2	A525018003	7	A525024703
3	A525028003	8	AG0028907R
4	AG0023903R	9	AG0029007R
5	AG0028000R	10	AG0027707R



T-5000 (Panama-T)

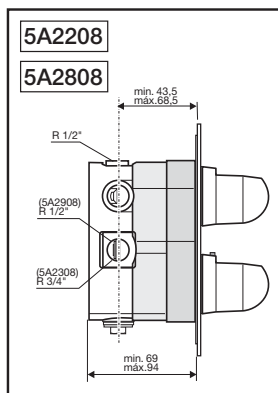
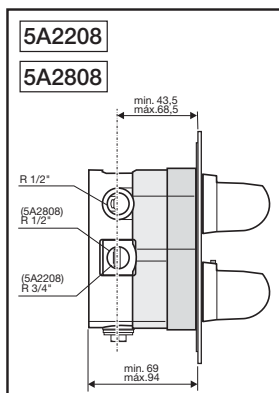
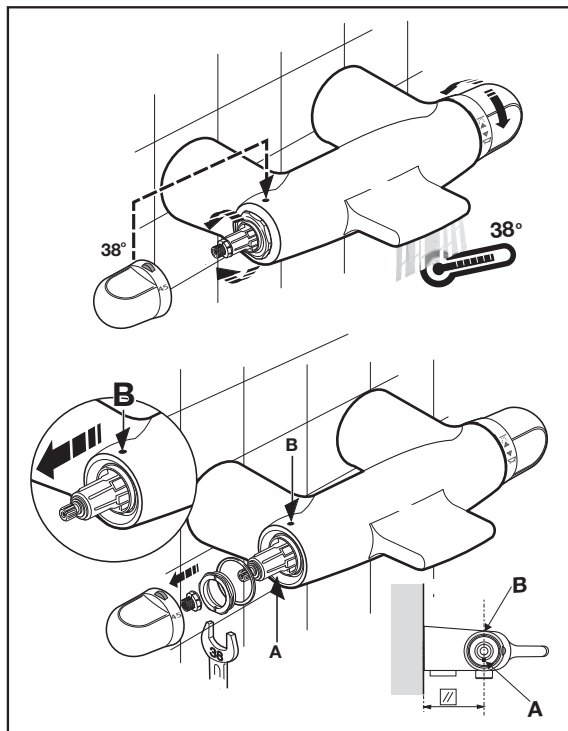
Instalación



	P	P bar		
	T	°C		
	Q (3 bar)	l/min		

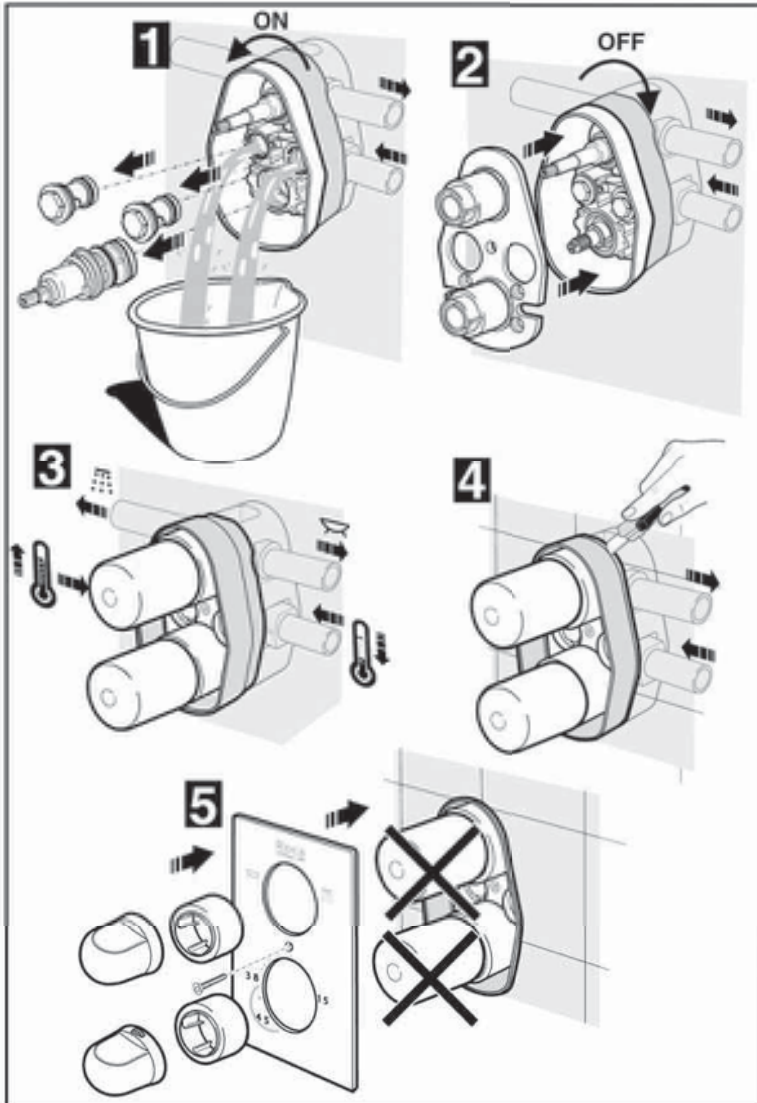
T-5000 (Panama-T)

Instalación



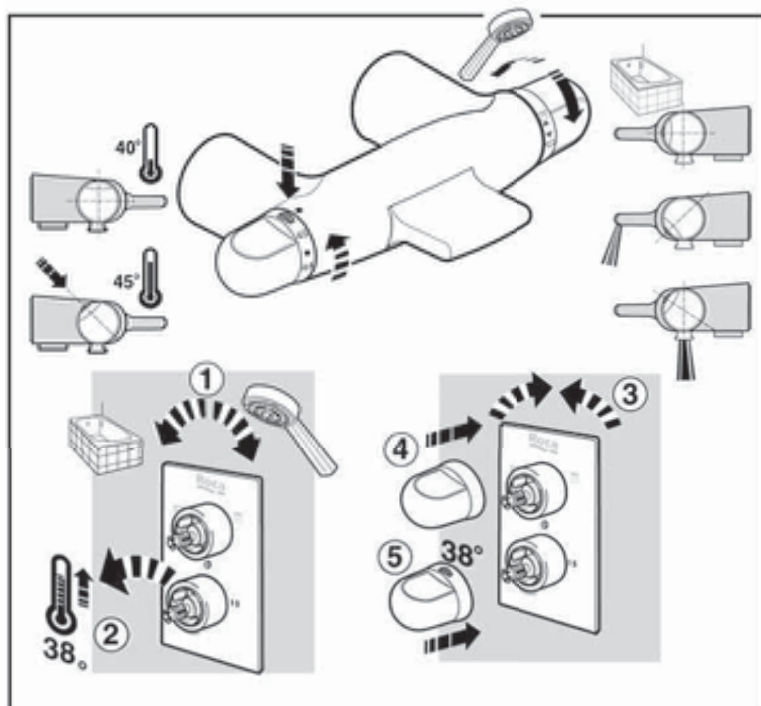
T-5000 (Panama-T)

Instalación



T-5000 (Panama-T)

Instalación



T-1000

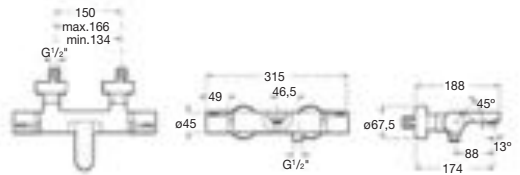
Ref. 5A1209C00

grifería termostática

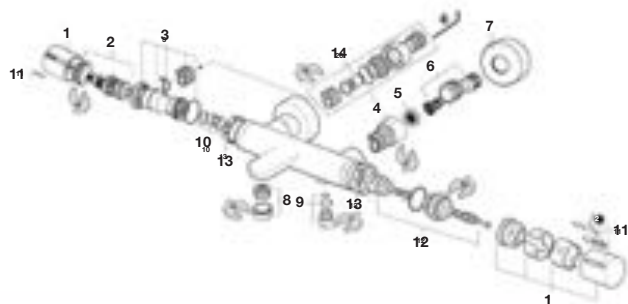
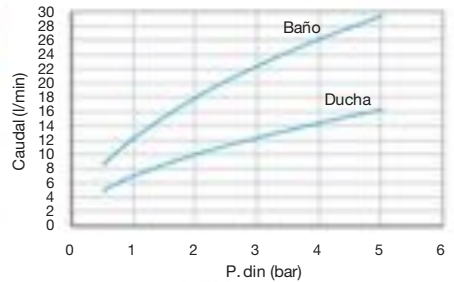
Mezclador termostático exterior para
baño-ducha

Con inversor automático.

Ref anterior a 2015: 5A1109C00



nº	Referencia	nº	Referencia
1	AG0091200R	9	A525016609
2	A525015803	10	A525017203
3	A525015907	11	AG0091307R
4	A525016000	12	A525016803
5	A525016207	13	AG0096707R
6	A525005308	14	AG0026307R
7	AG0087100R		
8	AG0029400R		



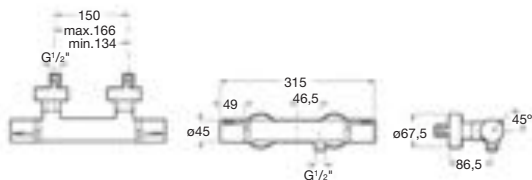
T-1000

Ref. 5A1409C00

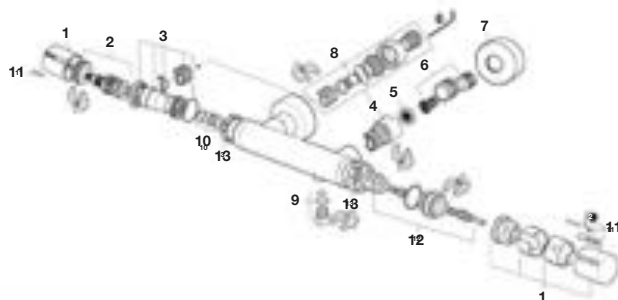
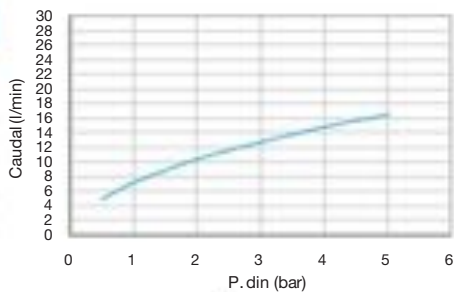
grifería termostática

Mezclador termostático exterior para ducha

Ref anterior a 2015: 5A1309C00



nº	Referencia	nº	Referencia
1	AG0091200R	9	AG0003700R
2	A525015803	10	A525017203
3	A525015907	11	AG0091307R
4	A525016000	12	A525016803
5	A525016207	13	AG0096807R
6	A525005308		
7	AG0087100R		
8	AG0026307R		



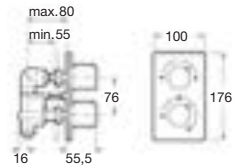
T-1000

Ref. 5A2809C00

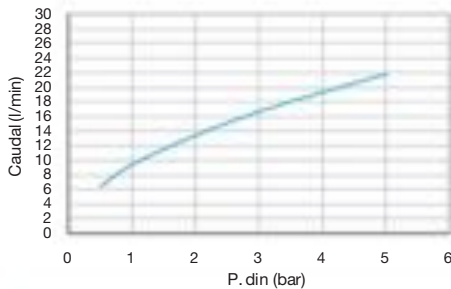
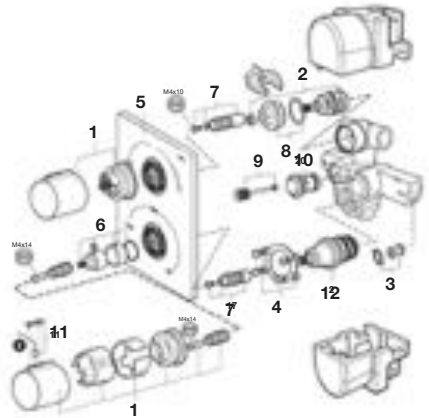
grifería termostática

Mezclador termostático empotrable para baño-ducha

Con desviador-regulador de caudal a las dos salidas superiores y salida inferior libre.



n°	Referencia	n°	Referencia
1	AG0091200R	7	AG0030403R
2	A525016803	8	AG0030603R
3	A525024803	9	AG0091403R
4	AG0030503R	10	A525018003
5	AG0096900R	11	AG0091307R
6	A525017503	12	A525015803

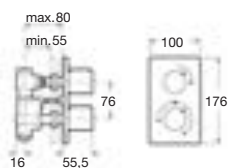


T-1000

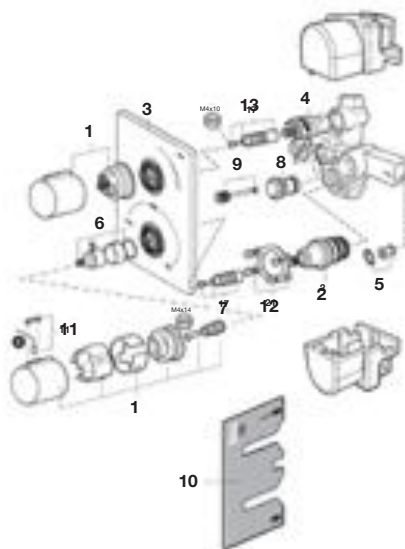
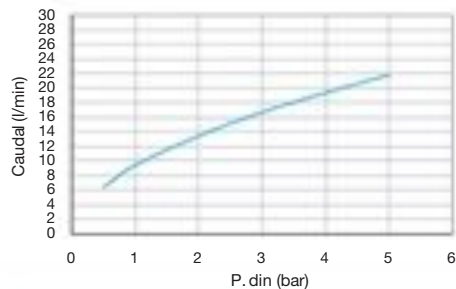
Ref. 5A2909C00

grifería termostática

Mezclador termostático para ducha
Empotrable de 1/2" para ducha.

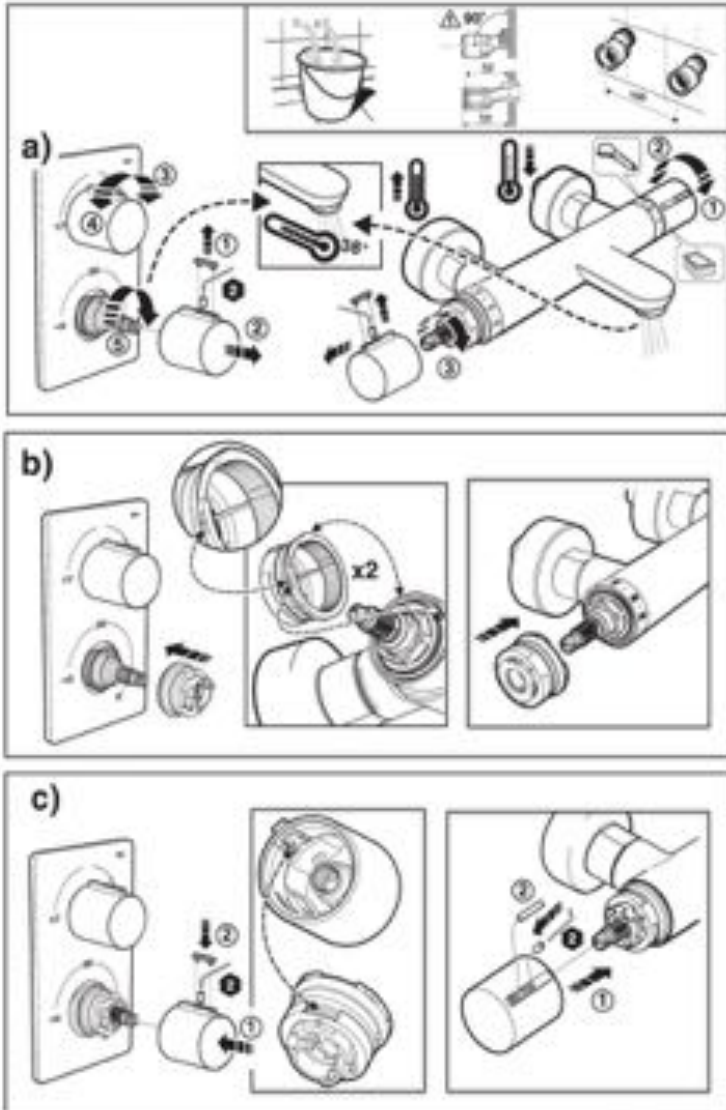


n°	Referencia	n°	Referencia
1	AG0091200R	8	A525018003
2	A525015803	9	AG0091403R
3	AG0097000R	10	AG0030707R
4	AG0020903R	11	AG0091307R
5	A525024803	12	AG0030503R
6	A525017503	13	AG0030403R
7	AG0030403R		



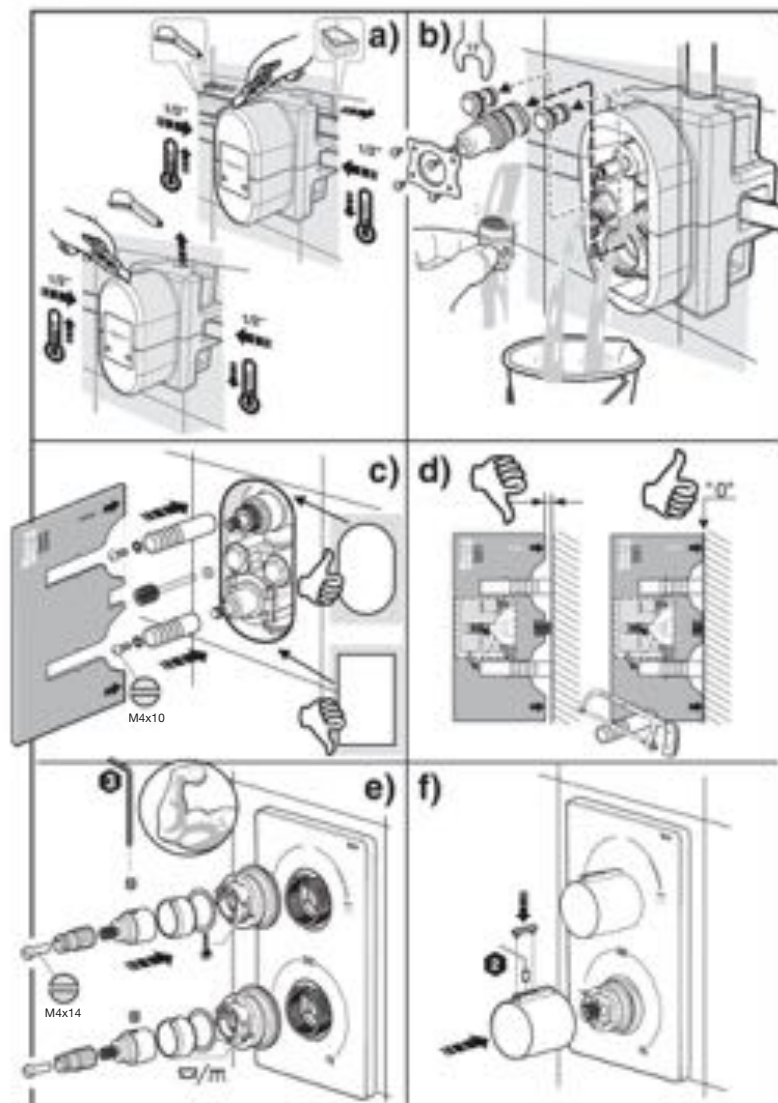
T-1000

Instalación



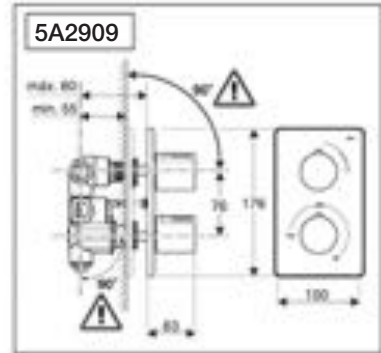
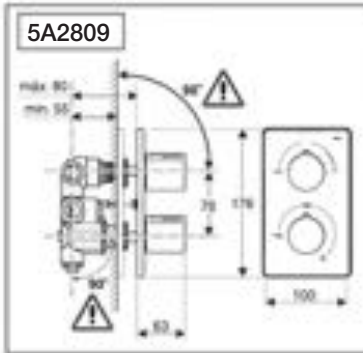
T-1000

Instalación



T-1000

Instalación



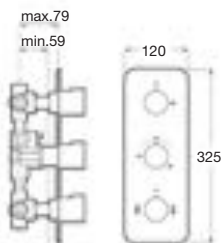
Puzzle-T

Ref. 5A2778C00

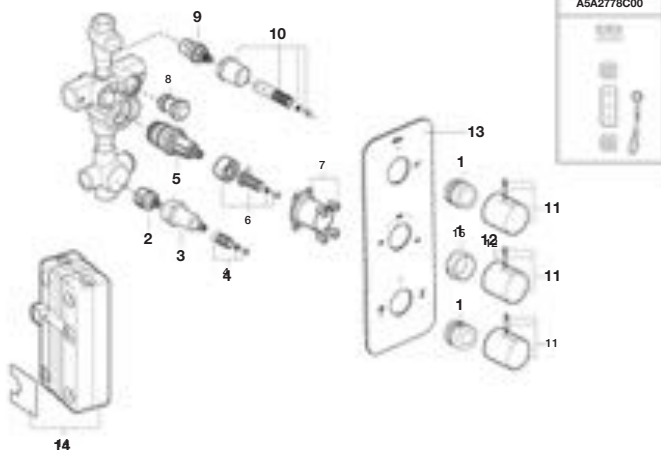
grifería termostática

Grifería termostática empotrable de 3 vías para ducha

De acero inoxidable.



n°	Referencia
1	AG0102507R
2	AG0039900R
3	AG0041103R
4	AG0102403R
5	A525028003
6	AG0012303R
7	AG0039603R
8	A525018003
9	AG0020903R
10	AG0094903R
11	AG0039500R
12	AG0095000R
13	AG0095100R
14	AG0095400R

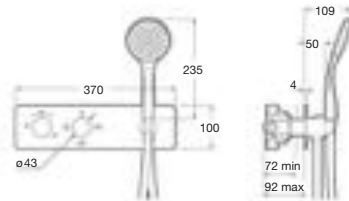


Puzzle-T

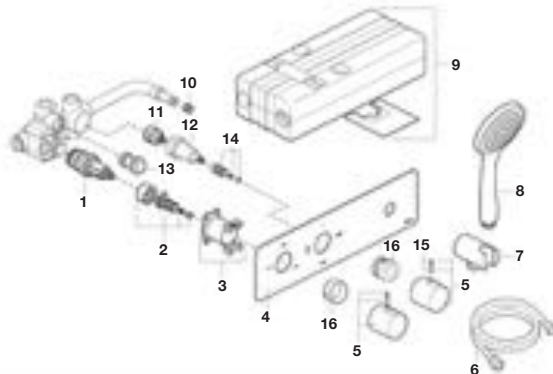
Ref. 5A2805C00

grifería termostática

Mezclador termostático empotrable
Con desviador de 3 vías, ducha de
mano L90, soporte fijo y flexible.



nº	Referencia	nº	Referencia	nº	Referencia	nº	Referencia
1	A525028003	5	AG0039500R	9	AG0040107R	13	A525018003
2	AG0012303R	6	A525009800	10	AG0040207R	14	AG0102403R
3	AG0039603R	7	AG0039400R	11	AG0039900R	15	AG0095000R
4	AG0039300R	8	AG0045000R	12	AG0041103R	16	AG0102507R



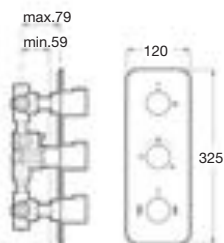
Puzzle-T

Ref. 5A2878C00

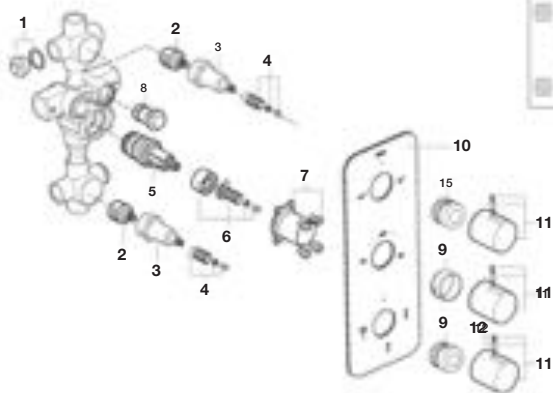
grifería termostática

Grifería termostática empotrable de 4 vías para ducha

De acero inoxidable.



nº	Referencia
1	AG0094803R
2	AG0039900R
3	AG0041103R
4	AG0102403R
5	A525028003
6	AG0012303R
7	AG0039603R
8	A525018003
9	AG0102507R
10	AG0095200R
11	AG0039500R
12	AG0095000R



Puzzle-T

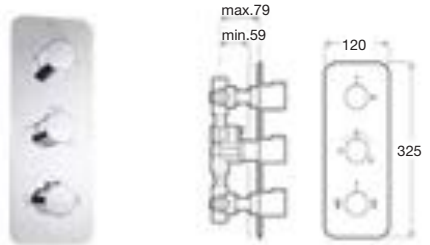
Ref. 5A2978C00

grifería termostática

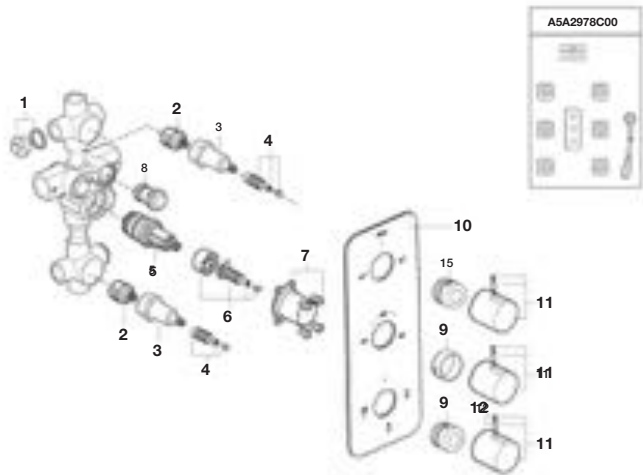
Grifería termostática empotrable de 5

vías para ducha

De acero inoxidable.

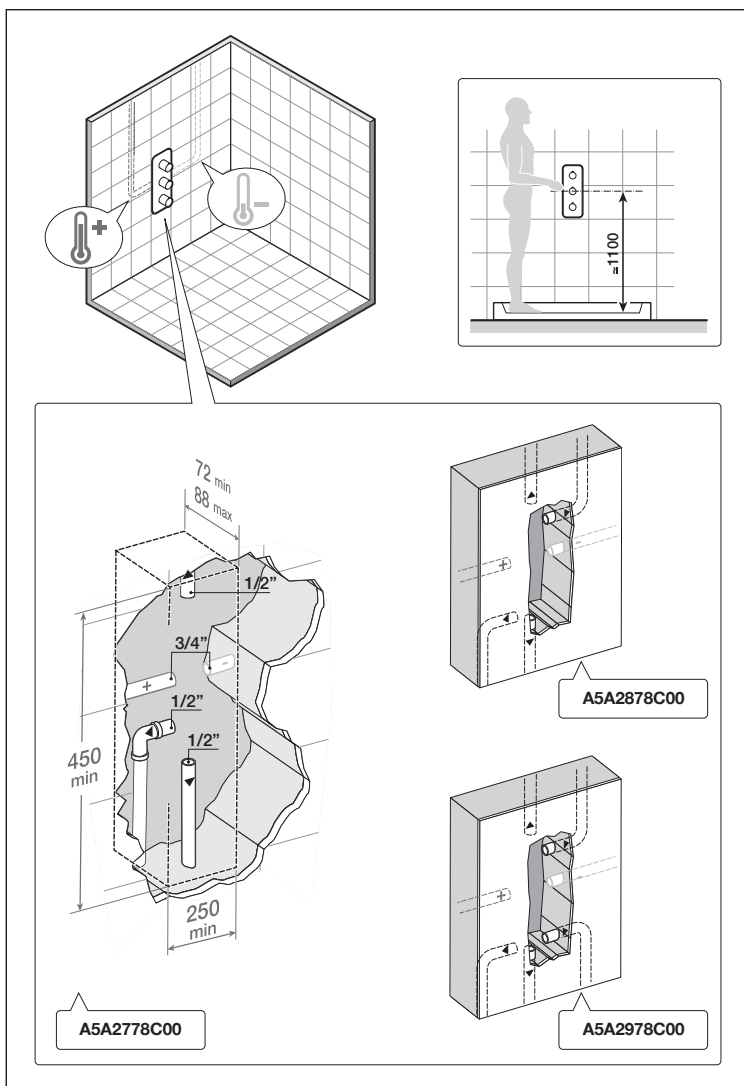


nº	Referencia
1	AG0094803R
2	AG0039900R
3	AG0041103R
4	AG0102403R
5	A525028003
6	AG0012303R
7	AG0039603R
8	A525018003
9	AG0102507R
10	AG0095300R
11	AG0039500R
12	AG0095000R



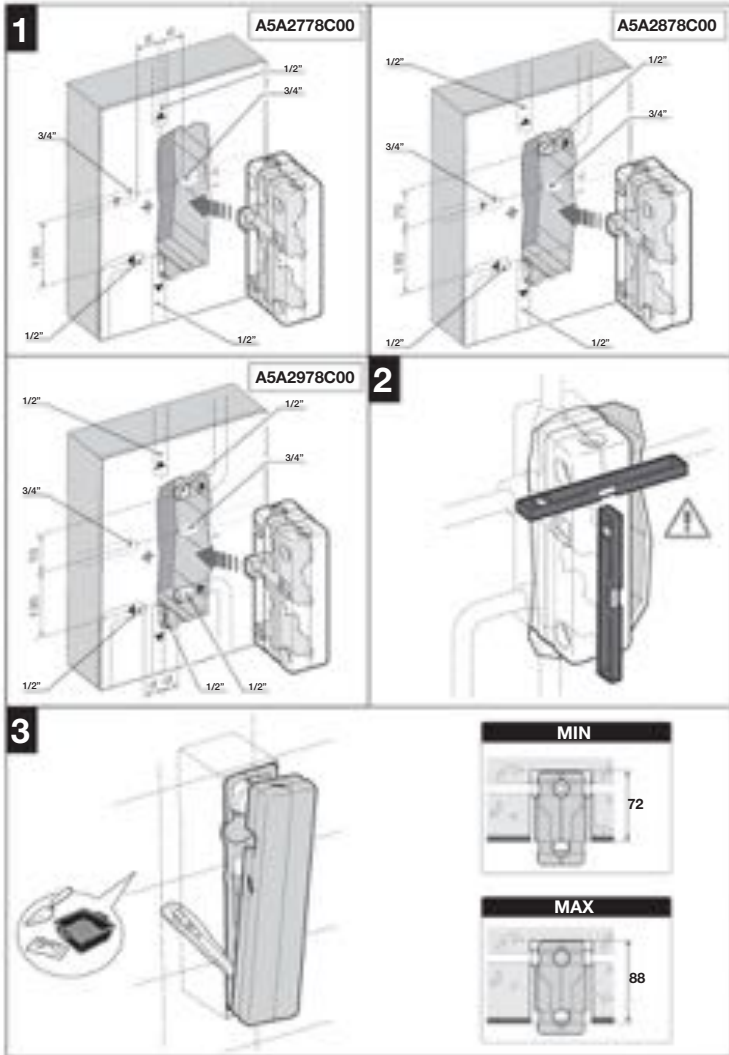
Puzzle-T

Instalación



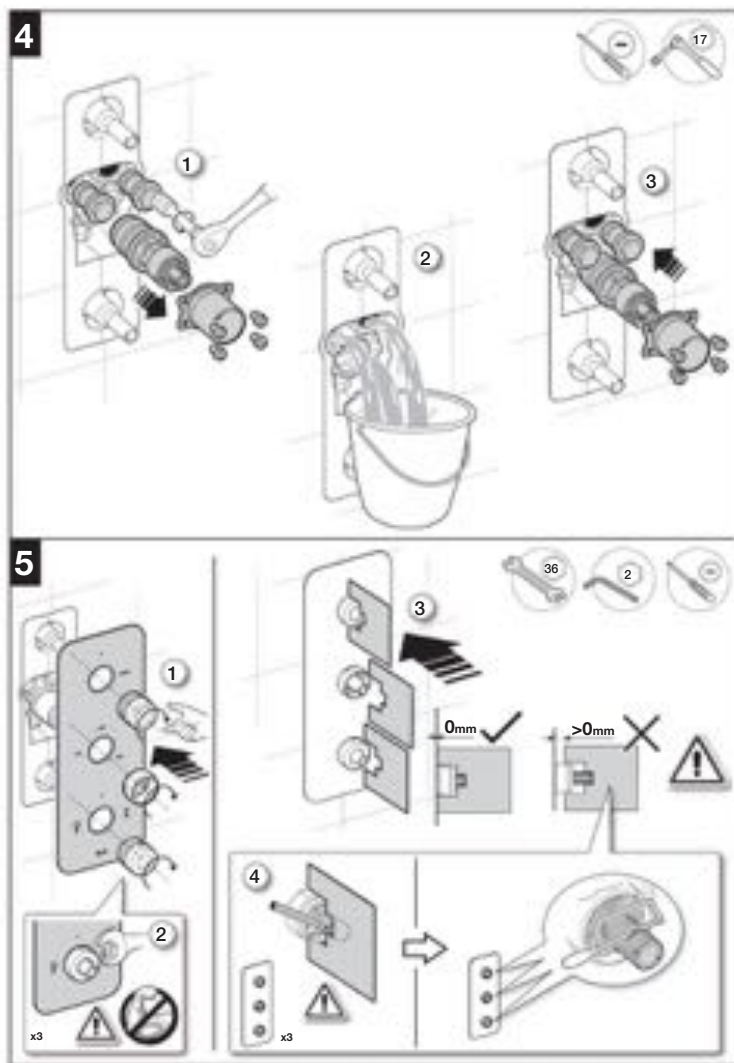
Puzzle-T

Instalación



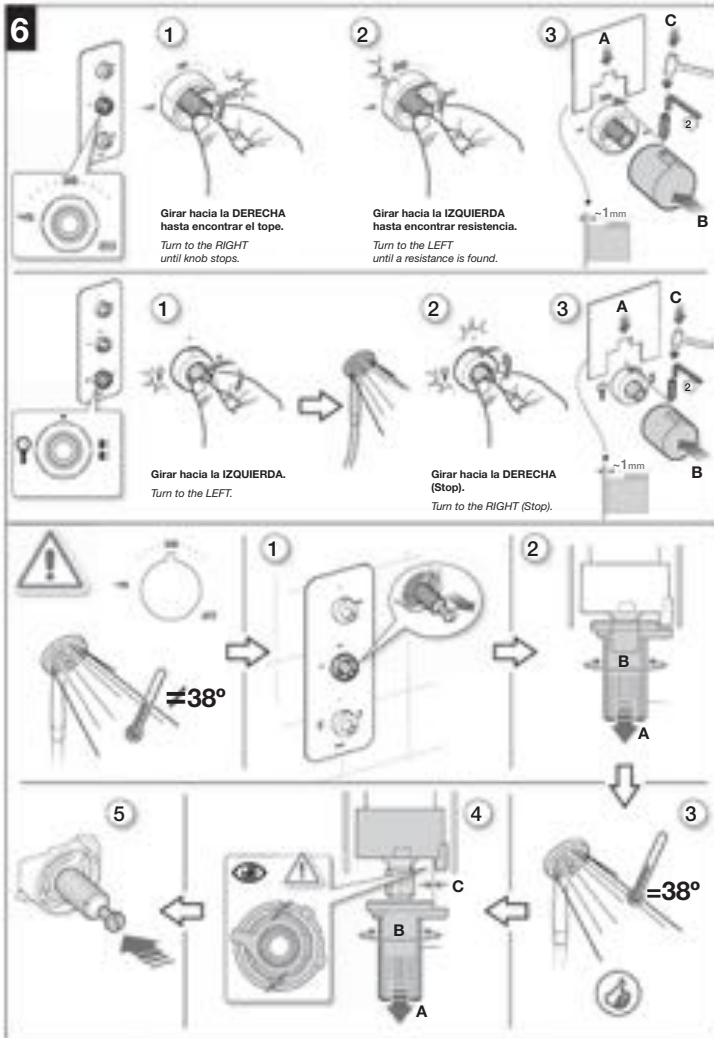
Puzzle-T

Instalación



Puzzle-T

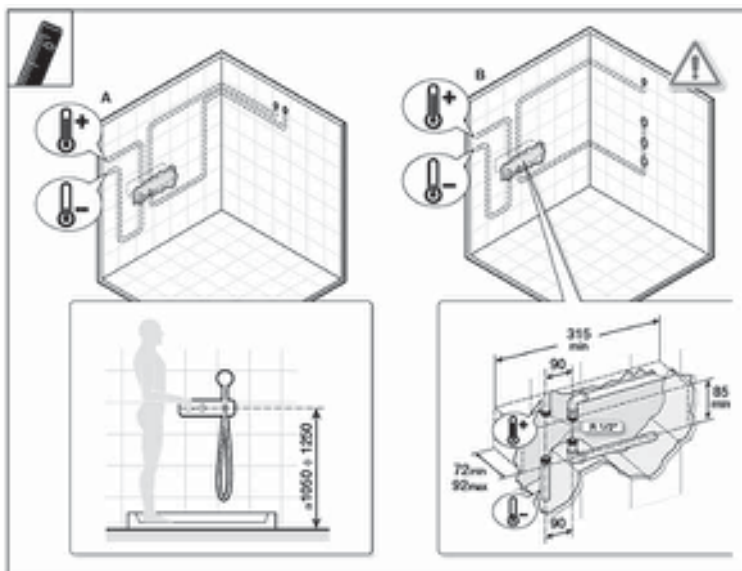
Instalación



Puzzle-T

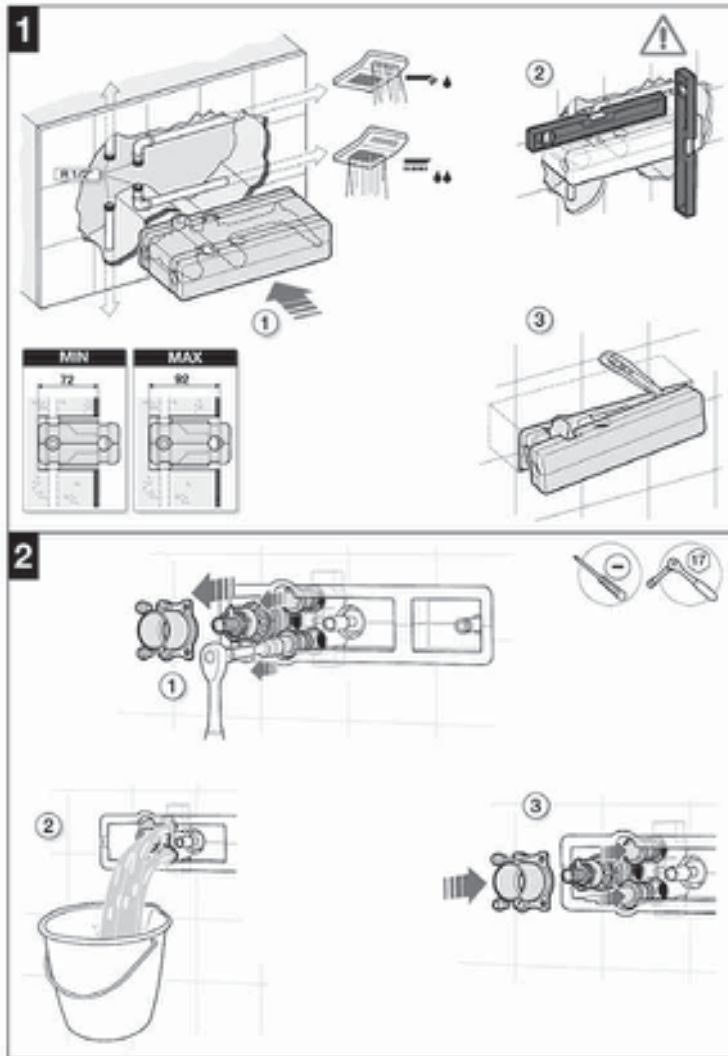
Instalación

A5A2805C00



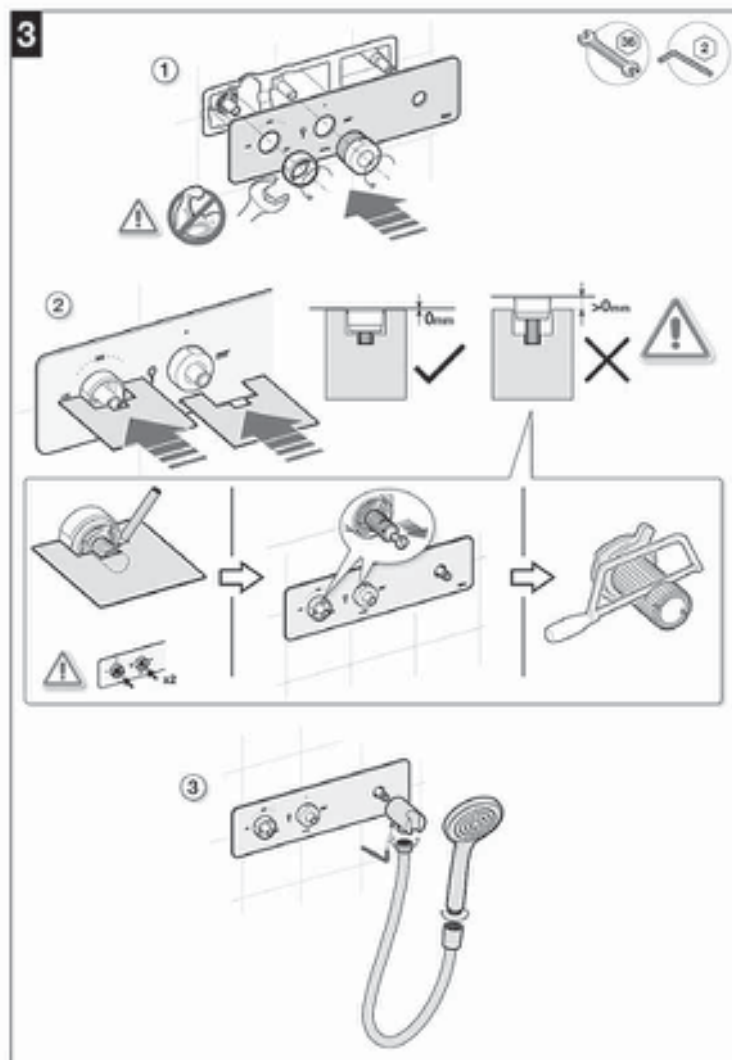
Puzzle-T

Instalación



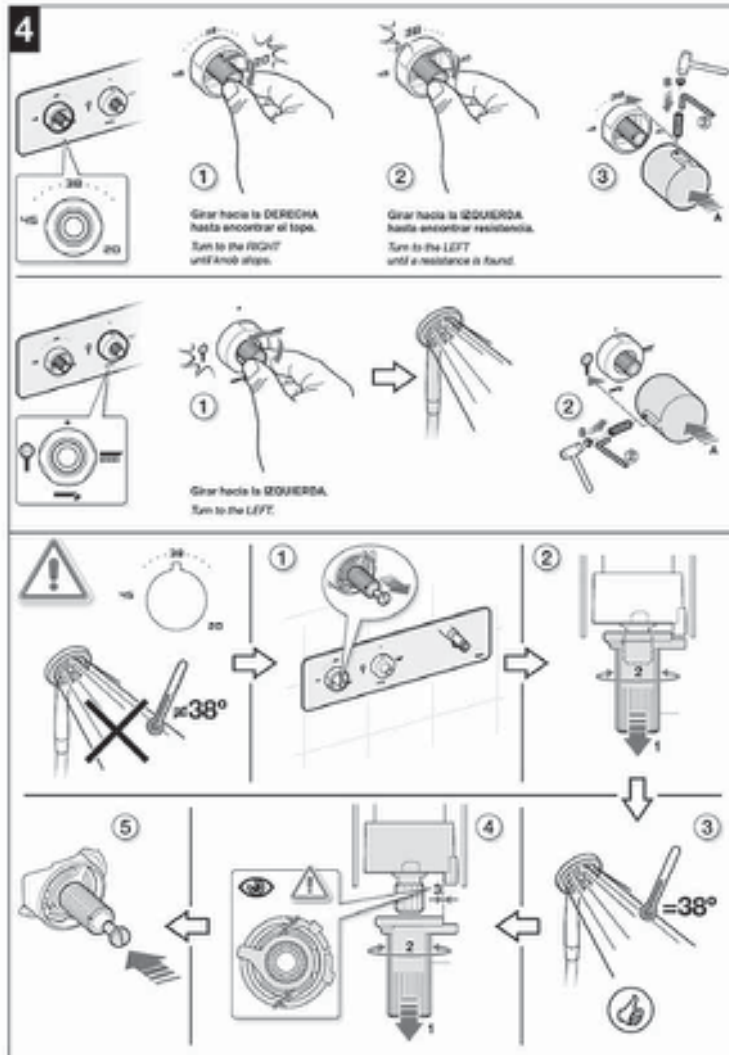
Puzzle-T

Instalación



Puzzle-T

Instalación



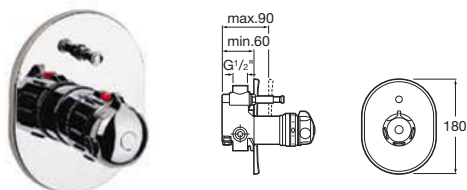
Prada-T

Ref. 5262461E0

grifería termostática

Mezclador termostático empotrable de 1/2" - 1/2" para baño-ducha (20 l/min)

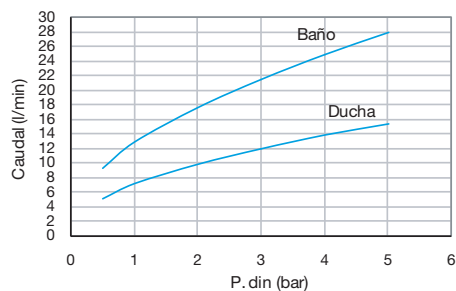
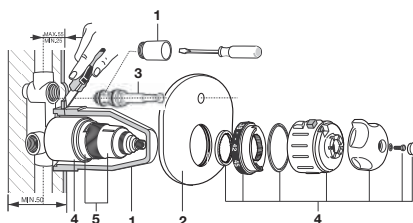
Con regulación de caudal e inversor automático.



DESCATALOGADO



nº	Referencia
1	AG0028307R
2	AG0005400R
3	A525026400
4	AG0028400R
5	AG0028503R



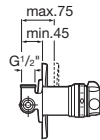
Prada-T

Ref. 5262462E0

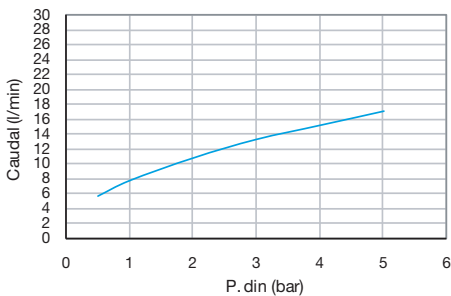
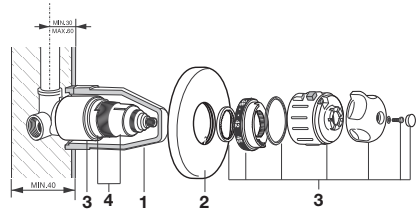
grifería termostática

Mezclador termostático empotrable de 1/2" - 1/2" para baño o ducha (20 l/min)

Con regulador de caudal.



nº	Referencia
1	AG0028307R
2	AG0005500R
3	AG0028400R
4	AG0028503R



Prada-T

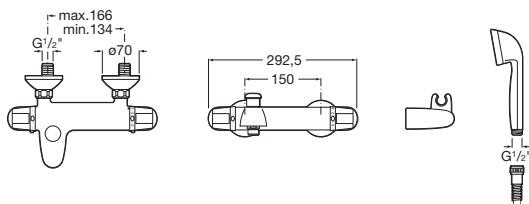
Ref. 5262473E0

grifería termostática

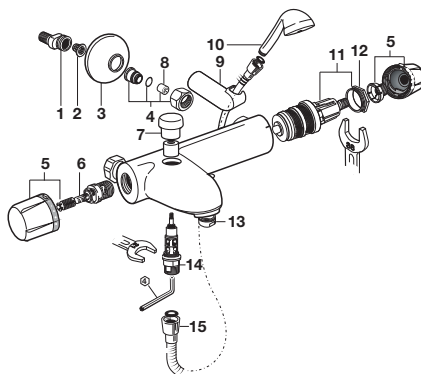
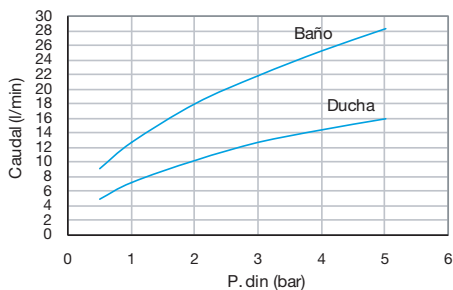
Mezclador termostático exterior para baño-ducha

Con inversor automático, ducha teléfono, flexible de 1,70 m y soporte articulado.

DESCATALOGADO



n°	Referencia	n°	Referencia	n°	Referencia
1	A525005308	7	AG0005300R	13	AG0029400R
2	A525027207	8	AG0021407R	14	A525087300
3	A525015300	9	AG0003700R	15	A525009800
4	AG0021700R	10	A5B5039C00		
5	AG0028200R	11	A525028003		
6	A525092709	12	AG0020703R		



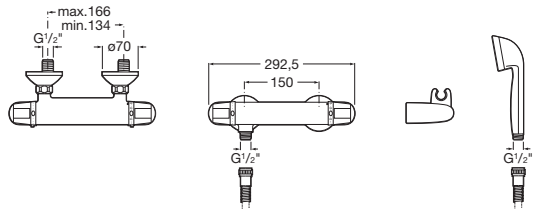
Prada-T

Ref. 5262474E0

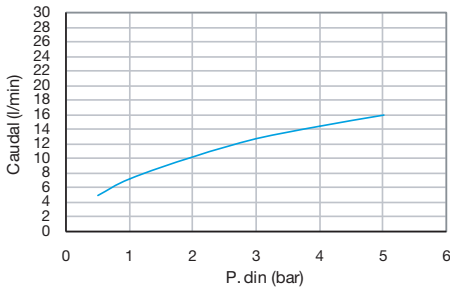
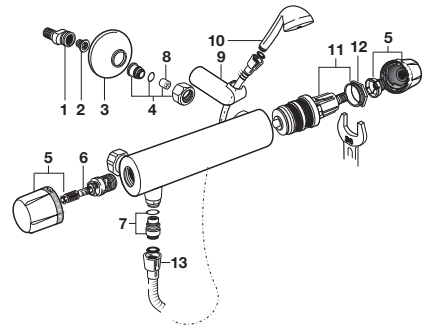
grifería termostática

Mezclador termostático exterior para ducha

Con ducha teléfono, flexible de 1,70 m y soporte articulado.

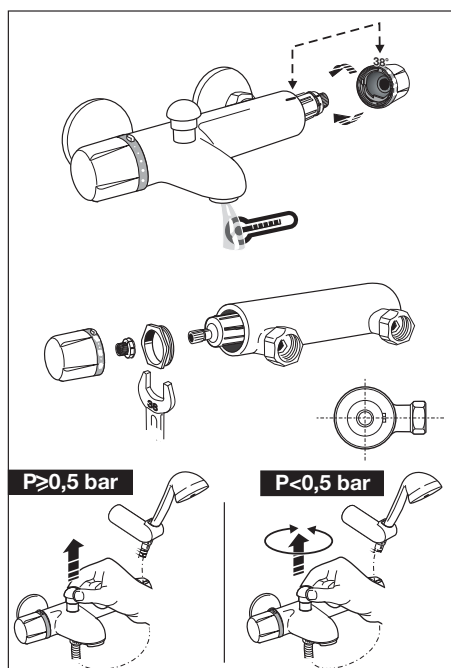
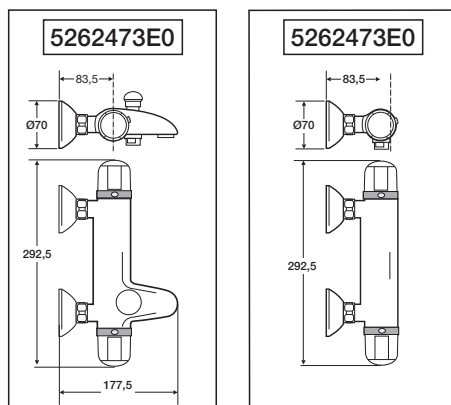


n°	Referencia	n°	Referencia
1	A525005308	8	AG0021407R
2	A525027207	9	AG0003700R
3	A525015300	10	A5B5039C00
4	AG0021700R	11	A525028003
5	AG0028200R	12	AG0020703R
6	A525092709	13	A525009800
7	AG0005300R		



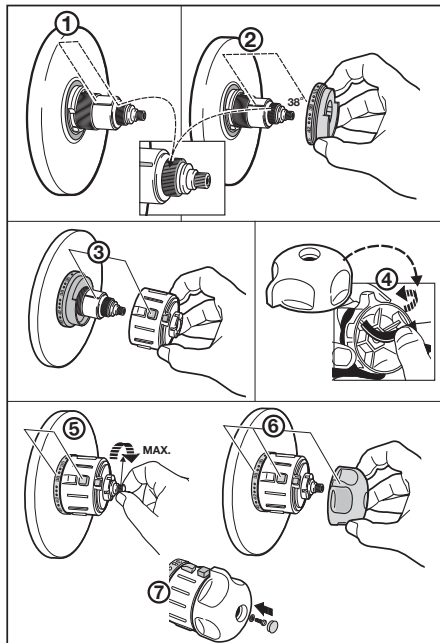
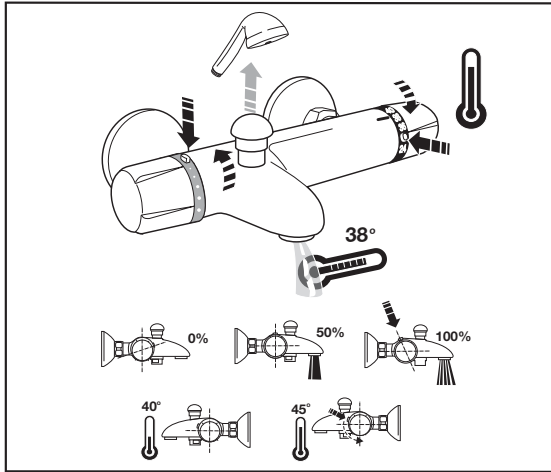
Prada-T

Instalación



Prada-T

Instalación



Instant

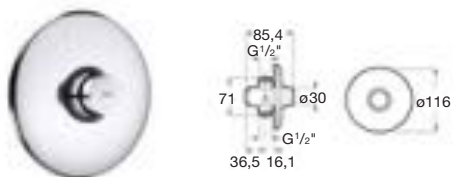
Ref. 5A2677C00

grifería temporizada

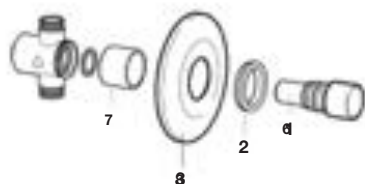
Grifo de paso recto empotrable para ducha

Caudal 15 l/min

Cierre automático 25 ± 2 seg



nº	Referencia
1	AG0101800R
2	AG0101900R
3	AG0102000R



Instant

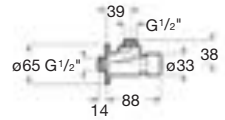
Ref. 5A2777C00

grifería temporizada

Grifo de paso angular exterior para ducha

Caudal 15 l/min

Cierre automático 25 seg



n°	Referencia
1	AG0101300R
2	AG0102100R



Instant

Ref. 5A3177C00

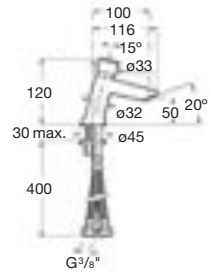
grifería temporizada

Mezclador de repisa para lavabo

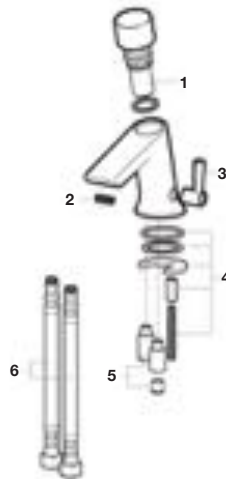
Con rompechorros.

Caudal 6 l/min

Cierre automático 15±2 seg



nº	Referencia
1	AG0101300R
2	AG0101407R
3	AG0113700R
4	AG0113600R
5	AG0113500R
6	A525008009



Instant

Ref. 5A4277C00

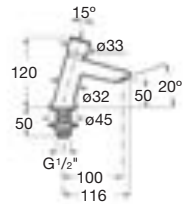
grifería temporizada

Grifo de repisa para lavabo

Con rompechorros.

Caudal 6 l/min

Cierre automático 15±5 seg



nº	Referencia
1	AG0101300R
2	AG0101407R
3	AG0101507R
4	AG0101603R



Instant

Ref. 5A7877C00

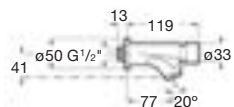
grifería temporizada

Grifo de pared para lavabo

Con rompechorros.

Caudal 6 l/min

Cierre automático 15±5 seg



nº	Referencia
1	AG0101300R
2	AG0101407R
3	AG0101700R
4	AG0101603R



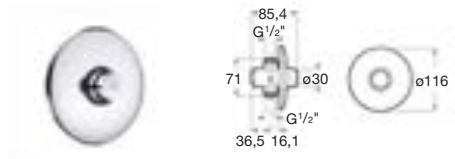
Instant

Ref. 5A9077C00

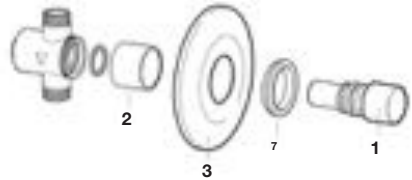
grifería temporizada

Grifo mural empotrado para urinario
de $\varnothing 116$ mm

Caudal 7,5 l/min (a 1 bar)
Cierre automático 8 ± 2 seg
Volumen de descarga 1 l



nº	Referencia
1	AG0102200R
2	AG0101900R
3	AG0102000R



Instant

Ref. 5A9277C00

grifería temporizada

Grifo mural visto para urinario

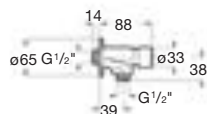
Caudal 7,5 l/min (a 1 bar)

Cierre automático 8 ± 2 seg

Volumen de descarga 1,00 l

Complemento:

5A9317C00 Tubo de descarga








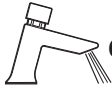



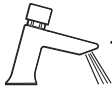




nº	Referencia
1	AG0102300R
2	AG0102100R



Instant

Instalación

	P	P bar			
	T	° C			
	Q (3 bar)	l/min	 6	 15	 7,5 (1 bar)
		seg	 15	 20	 8

Sprint

Ref. 5A2117C00

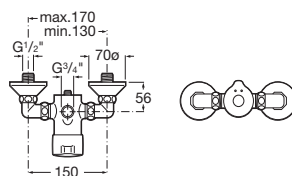
grifería temporizada

Mezclador exterior para ducha

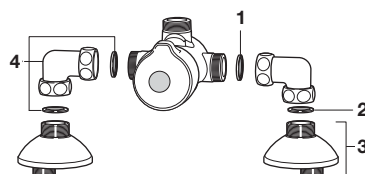
Con enlaces excéntricos.

Caudal 9 l/min

Cierre automático 30 seg



nº	Referencia
1	AG0069103R
2	AG0069307R
3	AG0069200R
4	AG0071900R



Sprint

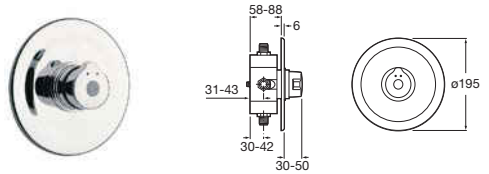
Ref. 5A2217C00

grifería temporizada

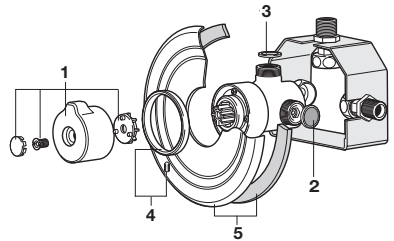
Mezclador mural empotrado para ducha de $\varnothing 195$ mm

Caudal 9 l/min

Cierre automático 30 ± 2 seg



nº	Referencia
1	AG0000600R
2	AG0069103R
3	AG0069307R
4	AG0069400R
5	AG0069500R



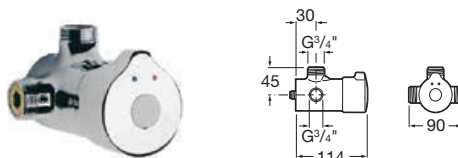
Sprint

Ref. 5A2517C00

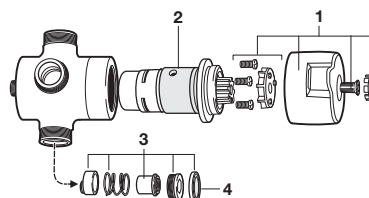
grifería temporizada

Mezclador exterior para ducha

DESCAT/ALOGADO



nº	Referencia
1	AG0000600R
2	AG0055907R
3	AG0069007R
4	AG0069103R



Sprint

Ref. 5A2624C00

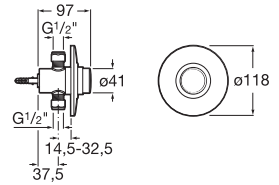
grifería temporizada

Grifo de paso recto empotrable para ducha de $\varnothing 118$ mm

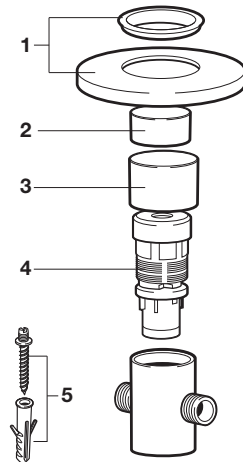
Con rosetón.

Caudal 9 l/min

Cierre automático 30 ± 2 seg



nº	Referencia
1	AG0070900R
2	AG0070700R
3	AG0070800R
4	AG0070503R
5	AG0071003R



Sprint

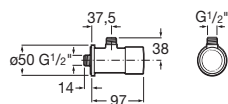
Ref. 5A2724C00

grifería temporizada

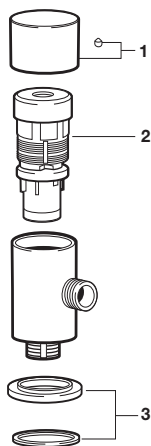
Grifo de paso angular exterior para ducha

Caudal 9 l/min

Cierre automático 30 seg



n°	Referencia
1	AG0071100R
2	AG0070503R
3	AG0070600R

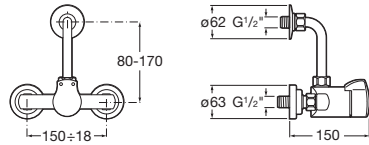


Sprint

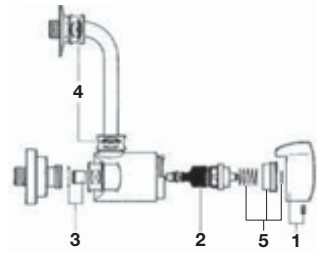
Ref. 5A2817C00

grifería temporizada

Mezclador exterior para ducha
Con codo enlace a pared.



nº	Referencia
1	A5R2817C01
2	A5R2817C02
3	A5R2817C03
4	A5R2817C04
5	A5R2817C05



Sprint

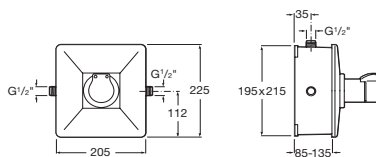
Ref. 5A2917C00

grifería temporizada

Mezclador empotrable para ducha
Con rosetón.



DESCATALOGADO



Sprint

Ref. 5A3124C00

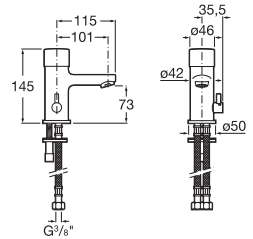
grifería temporizada

Mezclador de repisa para lavabo

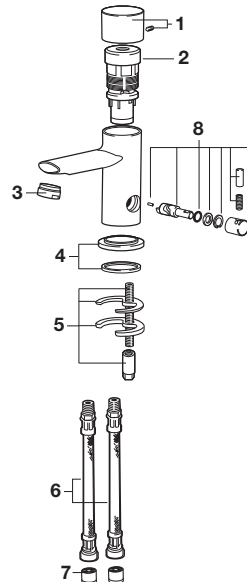
Con aireador.

Caudal 6 l/min

Cierre automático 7 ± 2 seg



nº	Referencia	nº	Referencia
1	AG0069600R	5	AG0069803R
2	AG0069703R	6	AG0070109R
3	A525002900	7	AG0070207R
4	AG0069900R	8	AG0070000R



Sprint

Ref. 5A3217C00

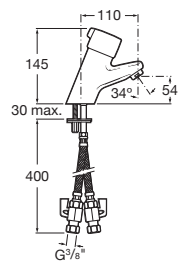
grifería temporizada

Mezclador de repisa para lavabo

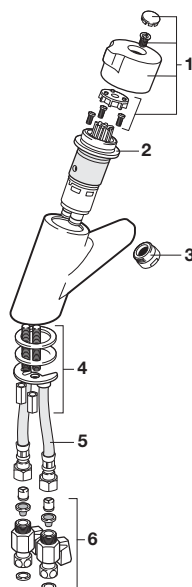
Con aireador.

Caudal 6 l/min

Cierre automático 15±2 seg



nº	Referencia
1	AG0000600R
2	AG0033803R
3	A525002900
4	AG0035403R
5	AG0046909R
6	AG0056003R



Sprint

Ref. 5A4224C00

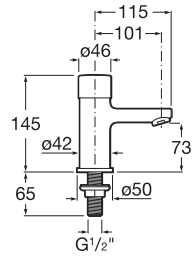
grifería temporizada

Grifo de repisa para lavabo.

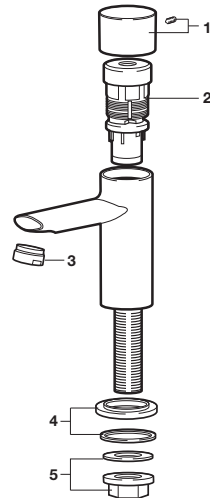
Con rompechorros.

Caudal 6 l/min

Cierre automático 15 ± 2 seg



nº	Referencia
1	AG0069600R
2	AG0069703R
3	A525002900
4	AG0069900R
5	AG0070307R



Sprint

Ref. 5A7824C00

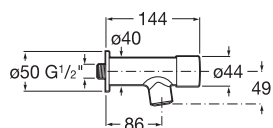
grifería temporizada

Grifo de pared para lavabo

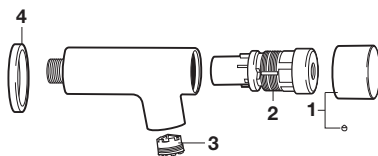
Con aireador.

Caudal 6 l/min

Cierre automático 15±2 seg



nº	Referencia
1	AG0071100R
2	AG0069703R
3	A525003907
4	AG0070400R



Sprint

Ref. 5A9024C00

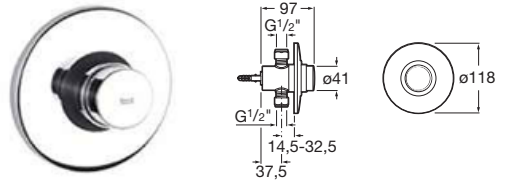
grifería temporizada

Grifo mural empotrado para urinario
de $\varnothing 118$ mm

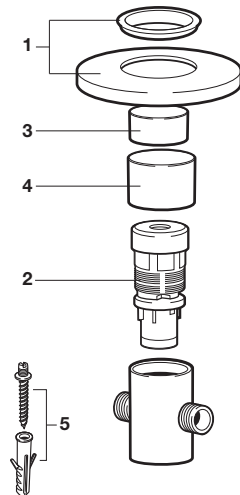
Caudal 9 l/min

Cierre automático 7 seg

Volumen de descarga 1,05 l



nº	Referencia
1	AG0070900R
2	AG0069703R
3	AG0070700R
4	AG0070800R
5	AG0071003R



Sprint

Ref. 5A9124C00

grifería temporizada

Grifo de paso recto mural visto para
urinario

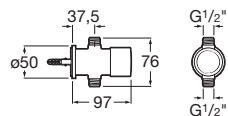
Caudal 9 l/min

Cierre automático 7 seg

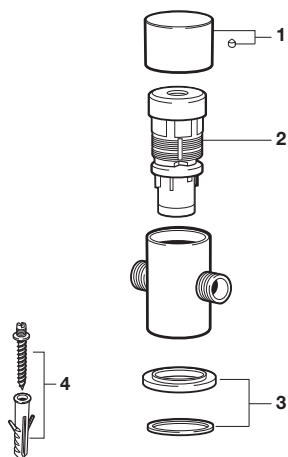
Volumen de descarga 1,05 l

Complemento:

5A9317C00 Tubo de descarga



nº	Referencia
1	AG0071100R
2	AG0069703R
3	AG0070600R
4	AG0071003R



Sprint

Ref. 5A9224C00

grifería temporizada

Grifo mural visto para urinario

Grifo de paso angular exterior.

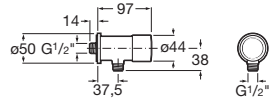
Caudal 9 l/min

Cierre automático 7 ± 2 seg

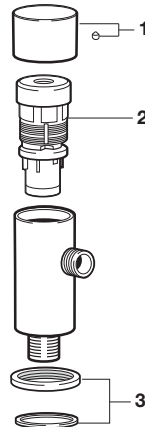
Volumen de descarga 1,05 l

Complemento:

5A9317C00 Tubo de descarga

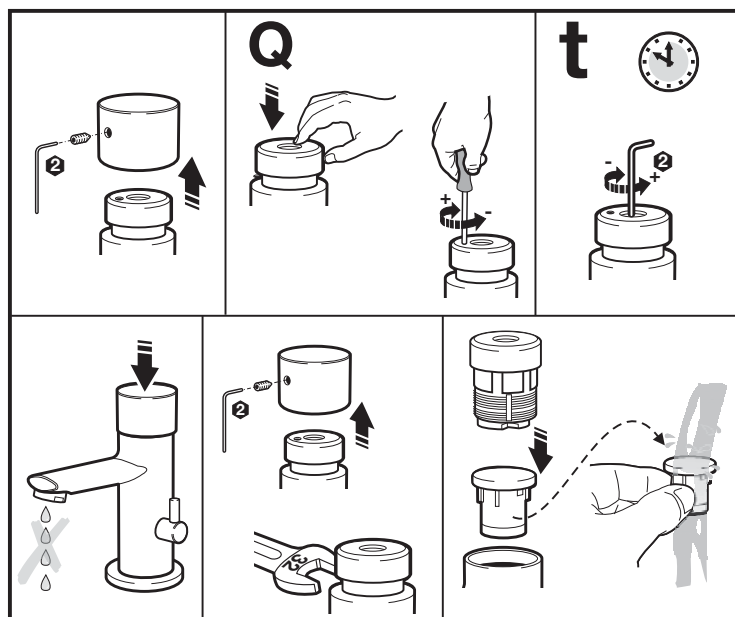
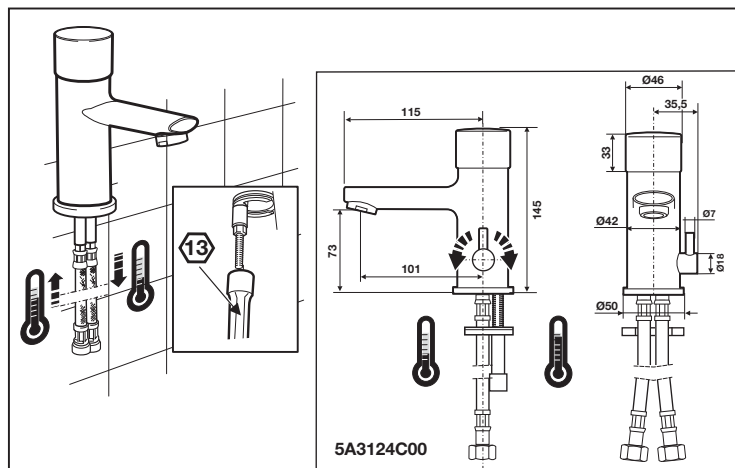


nº	Referencia
1	AG0071100R
2	AG0069703R
3	AG0070600R



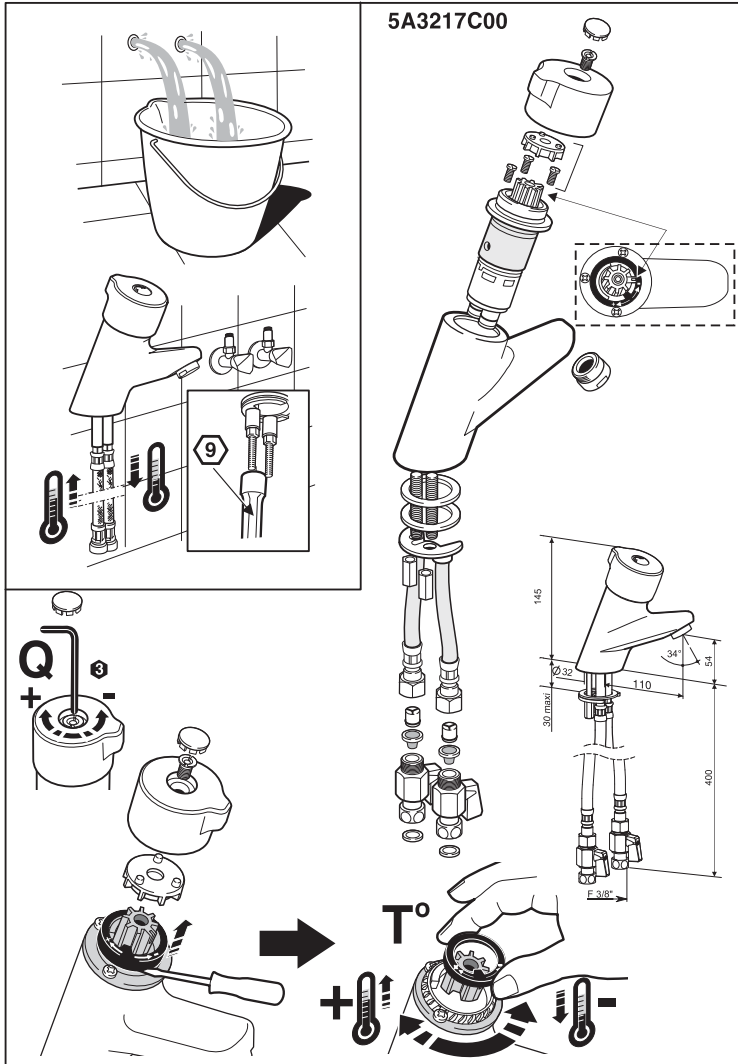
Sprint

Instalación



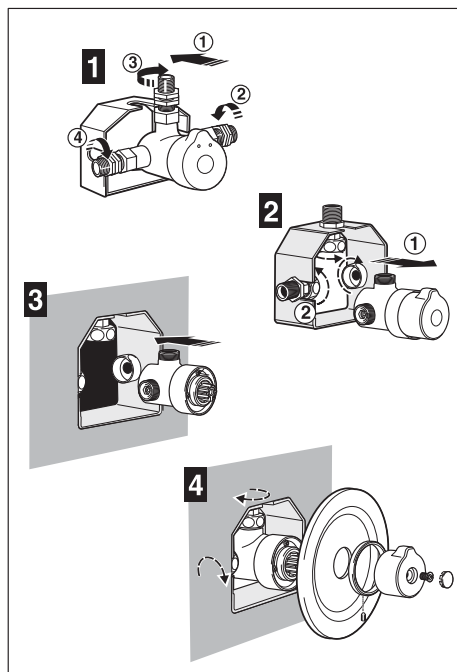
Sprint






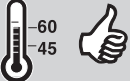






Instalación



Sprint

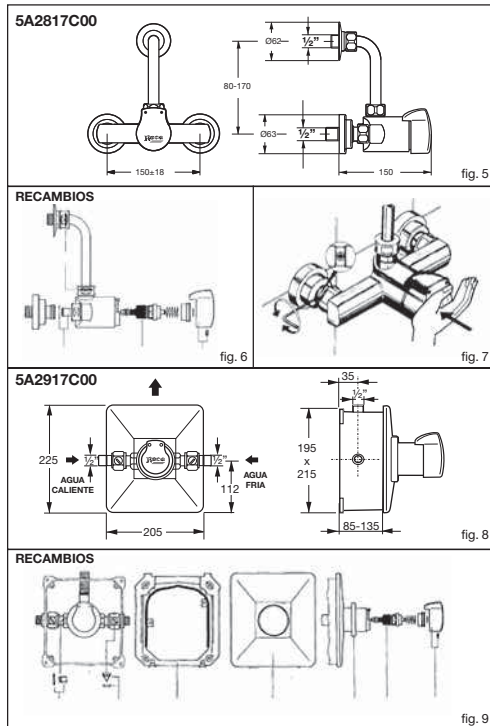
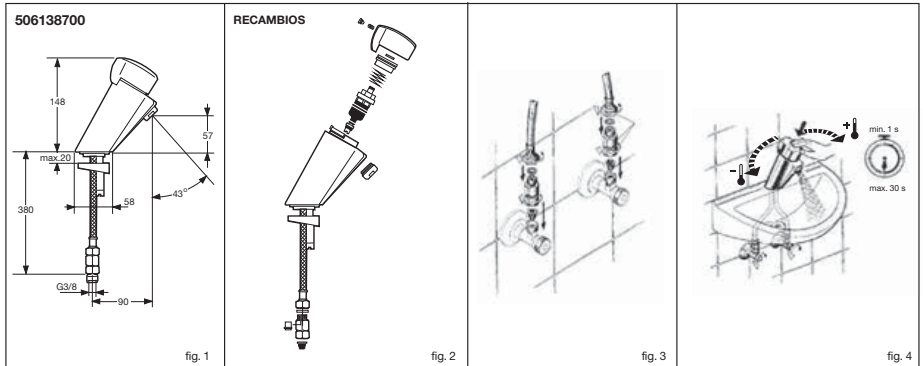
Instalación



 P	P bar	 0,5 MAX. 10	 1 5 thumbs up
 T	T °C	 60 MAX.	 60 45 thumbs up
 Q (3 bar)	Q l/min	 3-7	 12-21
	(seg.)	 15	 30

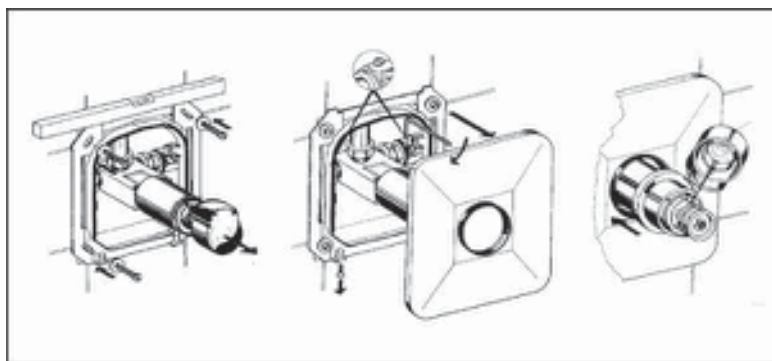
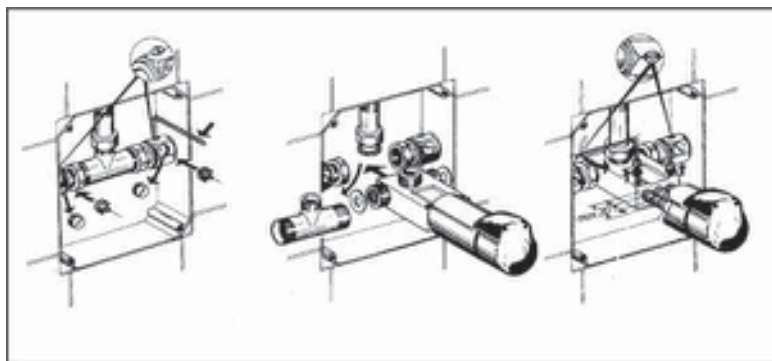
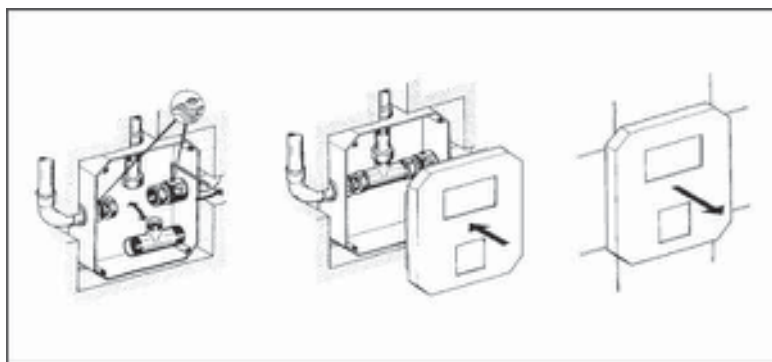
Sprint

Instalación



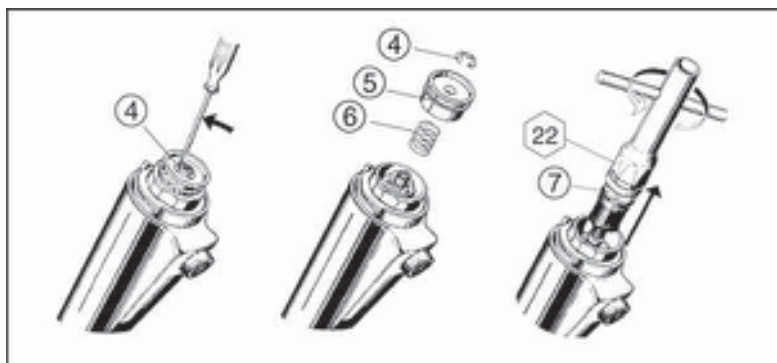
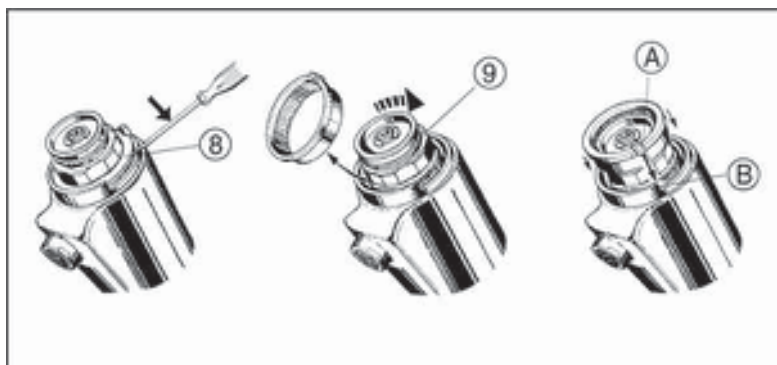
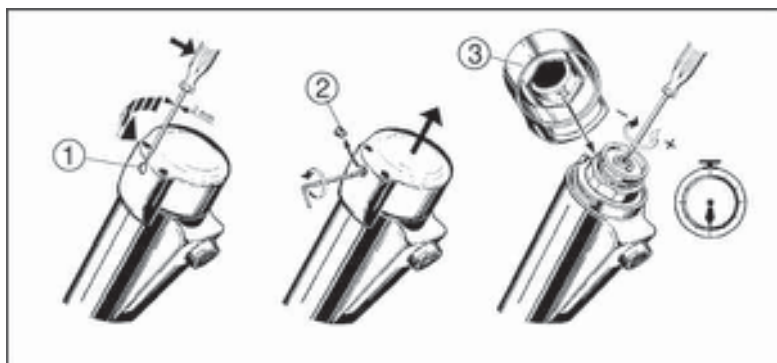
Sprint

Instalación



Sprint

Instalación



Avant

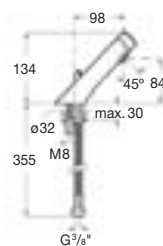
Ref. 5A3179C00

grifería temporizada

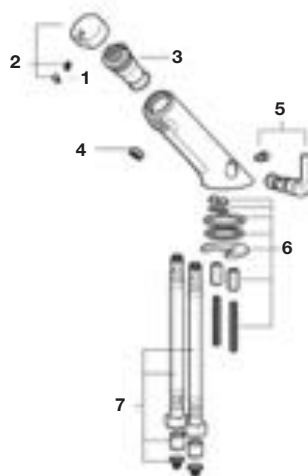
Mezclador de repisa para lavabo

Con rompechorros.

Cierre automático 7±2 seg



nº	Referencia
1	AG0097107R
2	AG0097200R
3	AG0097303R
4	AG0097407R
5	AG0097500R
6	AG0097603R
7	AG0097709R



Avant

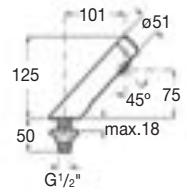
Ref. 5A4279C00

grifería temporizada

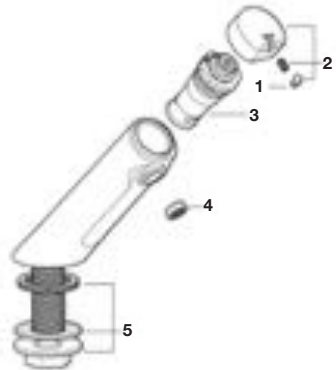
Grifo de repisa para lavabo

Con rompechorros.

Cierre automático 7 ± 2 seg.



nº	Referencia
1	AG0097107R
2	AG0097200R
3	AG0097303R
4	AG0097407R
5	AG0097807R



Avant

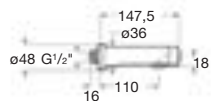
Ref. 5A7879C00

grifería temporizada

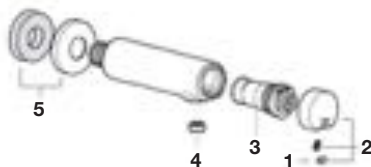
Grifo de pared para lavabo

Con rompechorros.

Cierre automático 7 ± 2 seg



nº	Referencia
1	AG0097107R
2	AG0097200R
3	AG0097303R
4	AG0097407R
5	AG0097900R



Avant

Ref. 5A7979C00

grifería temporizada

Grifo de pared para lavabo caño largo

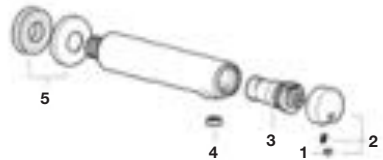
Con rompechorros.

Caudal 3 l/min

Cierre automático 7 ± 2 seg



nº	Referencia
1	AG0097107R
2	AG0097200R
3	AG0097303R
4	AG0097407R
5	AG0097900R



Avant

Ref. 5A9079C00

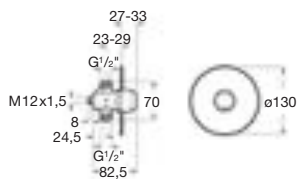
grifería temporizada

Grifo mural empotrado para urinario
de $\varnothing 130$ mm

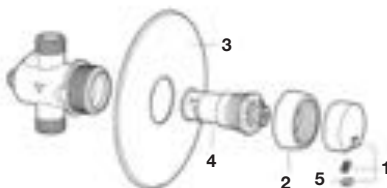
Caudal 6 l/min

Cierre automático 7 seg

Volumen de descarga 1,05 l



n°	Referencia
1	AG0098100R
2	AG0098200R
3	AG0098300R
4	AG0100303R
5	AG0098007R



Avant

Ref. 5A9279C00

grifería temporizada

Grifo mural visto para urinario

De paso angular exterior.

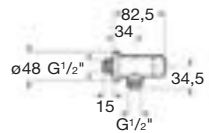
Caudal 6 l/min

Cierre automático 7 ± 2 seg

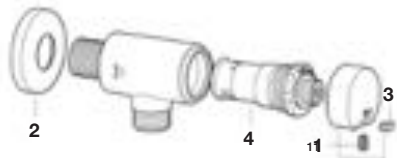
Volumen de descarga 0,7 l

Complemento:

5A9317C00 Tubo de descarga

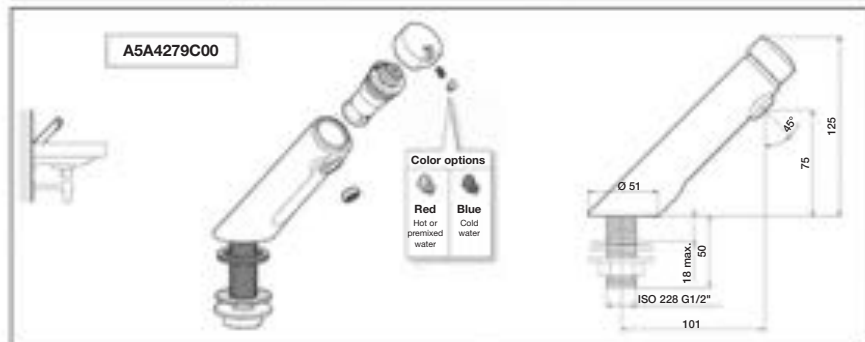
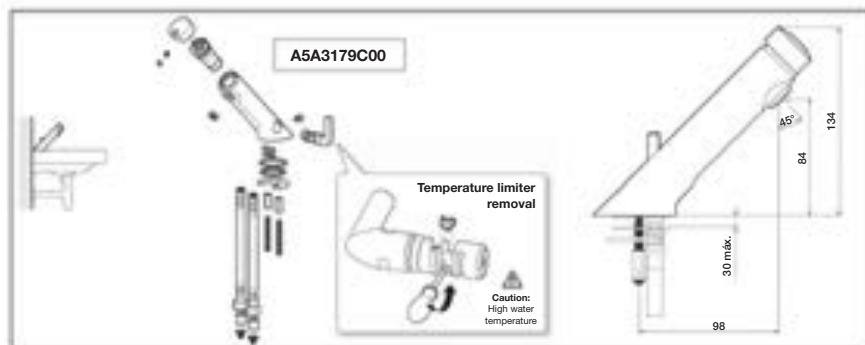
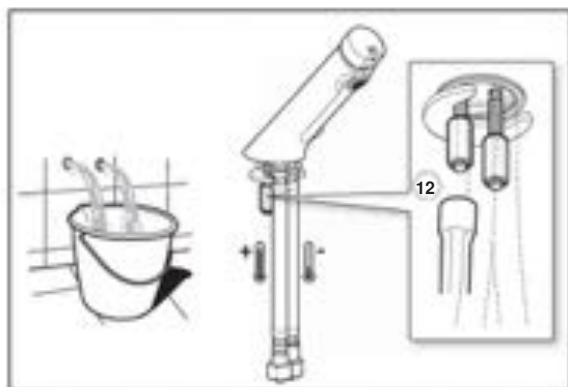


nº	Referencia
1	AG0098100R
2	AG0097900R
3	AG0098007R
4	AG0100303R



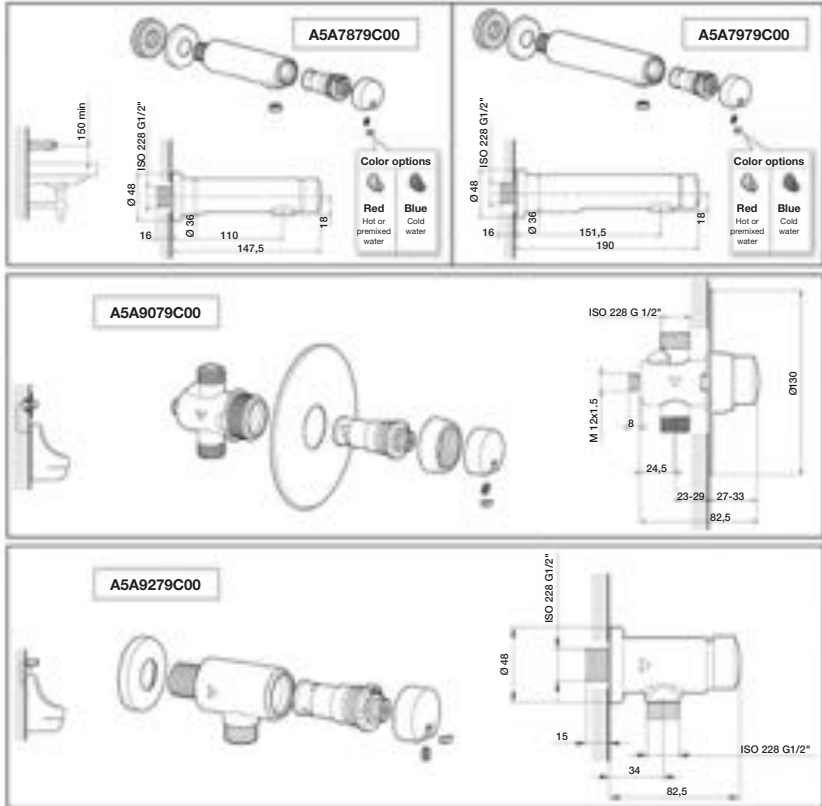
Avant

Instalación



Avant

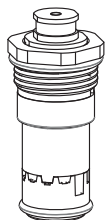
Instalación



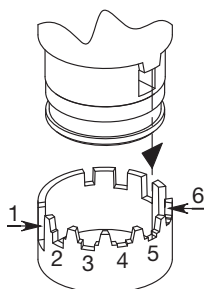
	P	P bar		10 MAX.		5
	T	°C		80 MAX.		65 45
	Q	l/min (3 bar)		3/6		6
		seg		7		7

Avant

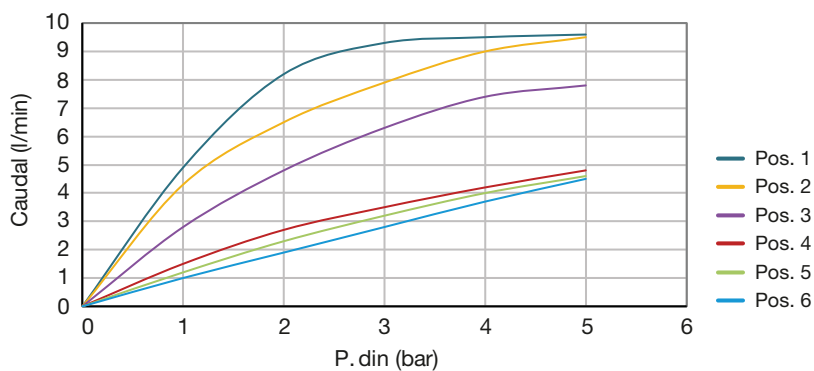
Instalación



Si la presión de agua es muy baja o muy alta, es posible regular el caudal mediante el anillo ajustable del cartucho.



Índice del anillo ajustable para cambiar el caudal.

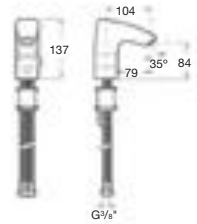


M3-E

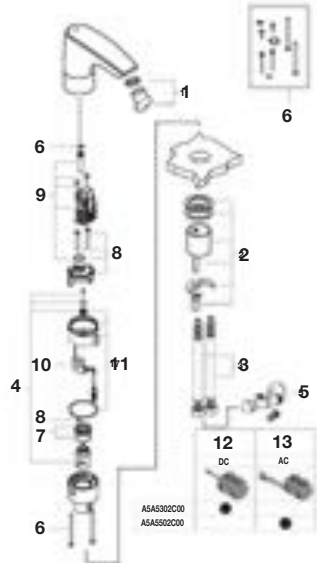
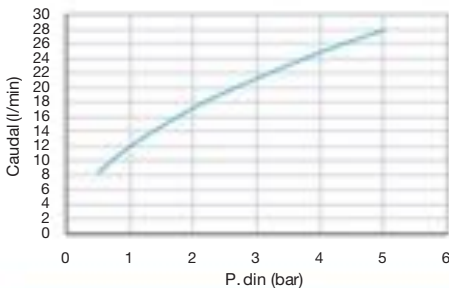
Ref. 5A5302C00 - 5A5502C00

grifería electrónica

Mezclador electrónico para lavabo
 Con enlaces de alimentación flexibles.
 5A5302C00 Alimentación con 4 pilas alcalinas 1,5 V LRG (AA)
 5A5502C00 Alimentación con conexión a la red 230 V



nº	Referencia	nº	Referencia
1	A525003307	8	AG0034507R
2	AG0033903R	9	AG0034407R
3	AG0035509R	10	AG0035307R
4	AG0035103R	11	AG0035200R
5	AG0078200R	12	AG0034907R
6	AG0034803R	13	AG0035007R
7	AG0034203R		



M3-E

Ref. 5A5602C00 - 5A5702C00

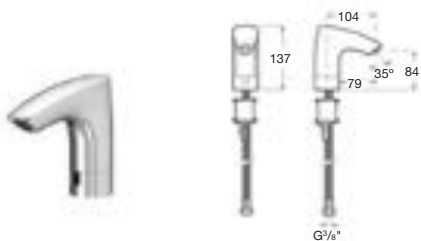
grifería electrónica

Grifería electrónica para lavabo (un agua)

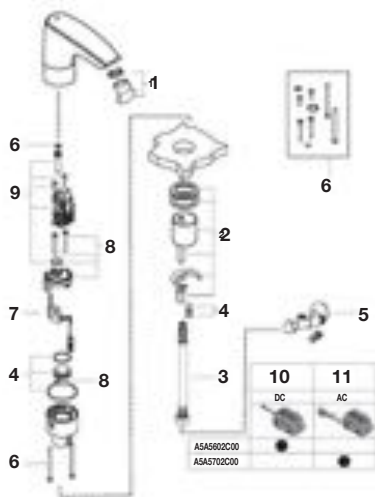
Con enlaces de alimentación flexibles.

5A5602C00 Alimentación con 4 pilas alcalinas 1,5 V LRG (AA)

5A5702C00 Alimentación con conexión a la red 230 V



nº	Referencia	nº	Referencia
1	A525003307	7	AG0035307R
2	AG0033903R	8	AG0034507R
3	AG0035509R	9	AG0034407R
4	AG0035603R	10	AG0034907R
5	AG0078200R	11	AG0035007R
6	AG0034803R		



M3-E

Instalación



1. INSTALACIÓN

1. INSTALLATION

1.1. ANTES DE INSTALAR

BEFORE INSTALLATION



ES Sustituir las llaves de regulación existentes por las suministradas.

EN Replace the existing regulating cocks with those supplied.

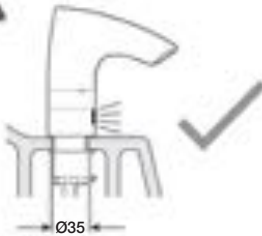


ES Purgar a fondo las tuberías antes y después de la instalación

EN Flush pipes thoroughly before and after installation.

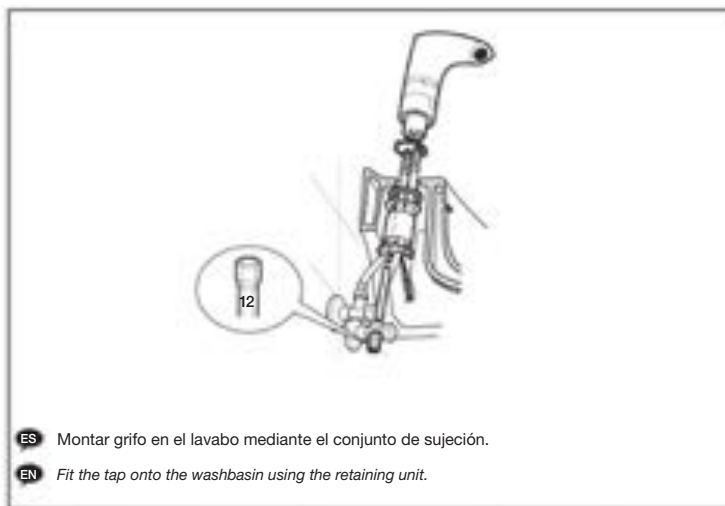
1.2. MONTAJE

ASSEMBLY



M3-E

Instalación



1.3. CONEXIONADO ALIMENTACIÓN AGUA

WATER SUPPLY CONNECTING

MODELS:



A5A53..C00
A5A55..C00
A5A59..C00
A5A58..C00



MODELS:



A5A56..C00
A5A57..C00



ES Montar el conjunto casquillo-filtro-antirretorno (modelos mezcladores) o únicamente el filtro (modelos sin mezclador).

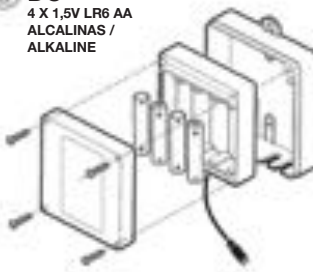
EN Fit the bushing-filter-check valve assembly (mixer models) or only filter (no mixer models).

M3-E


Instalación

1.4. CONEXIONADO ALIMENTACIÓN ELÉCTRICA
ELECTRIC SUPPLY CONNECTING

DC
 4 X 1,5V LR6 AA
 ALCALINAS /
 ALKALINE



AC
 100 - 240 V
 50 / 60 Hz



ES Desatornillar y abrir la caja de sujeción del portapilas o fuente de alimentación.

Alimentación DC - Colocar 4 pilas alcalinas tipo LR6 AA de 1,5V con la polaridad indicada en el portapilas. Cerrar el portapilas. Colocar el portapilas en la caja de sujeción.

Alimentación AC - Colocar la fuente de alimentación en la caja de sujeción.

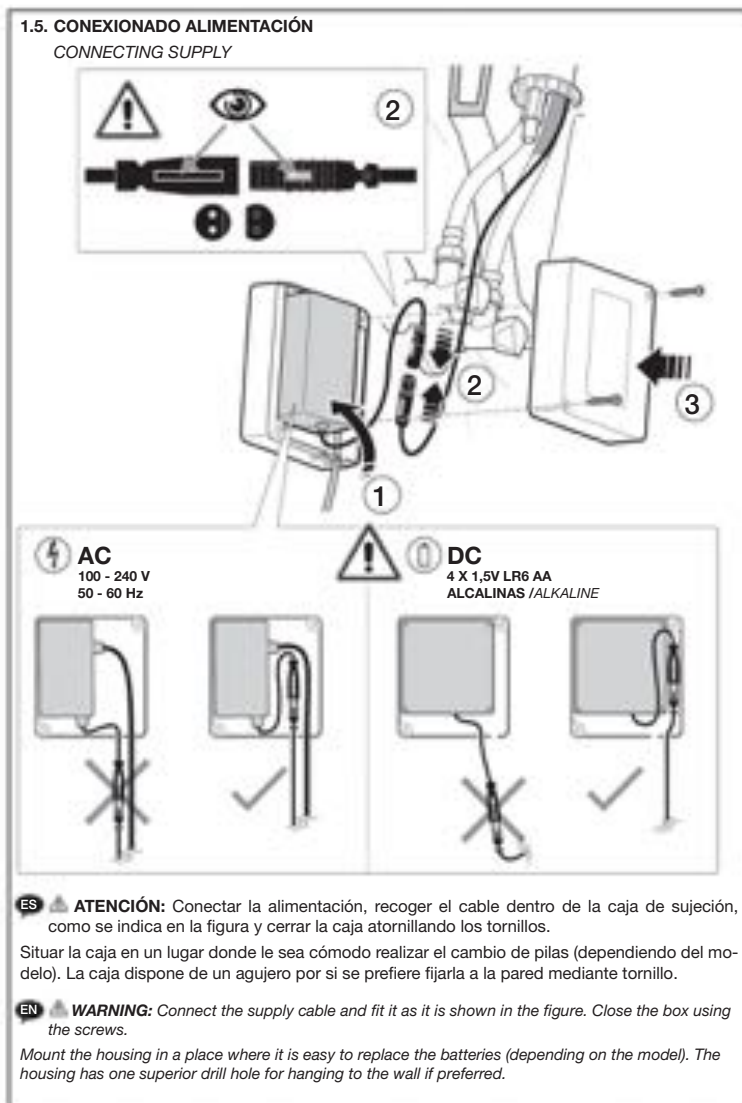
EN Remove the housing box screws and open it.

DC supply - Fit four 1.5V alkaline batteries of type LR6/AA with their poles positioned as shown on the battery holder. Fit the battery holder inside housing box.

AC supply - Fit the power supply inside housing box.

M3-E

Instalación



M3-E

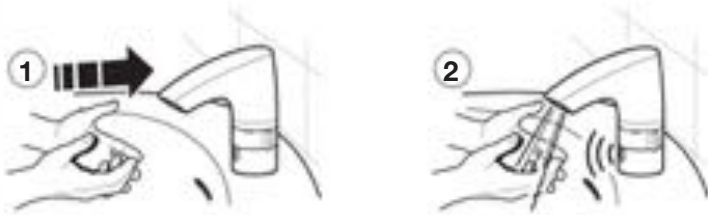
Instalación

2. UTILIZACIÓN

OPERATING INSTRUCTIONS

2.1. MODO AUTOMÁTICO

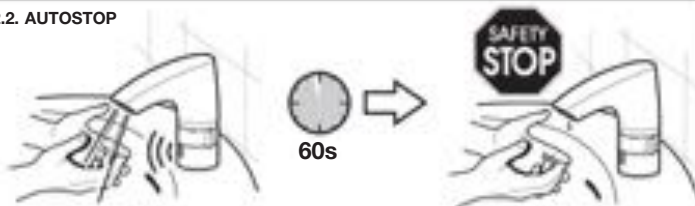
AUTOMATIC MODE



ES Para utilizar el grifo situar las manos delante del sensor dentro de la distancia de detección ajustada. La luz indicadora LED parpadeará tras cada detección durante los primeros 10 minutos.

EN The hands should be placed in front of the sensor and inside the adjusted detection distance for activate the faucet. The indicating LED light will blink after each detection for the first 10 minutes.

2.2. AUTOSTOP



ES El flujo de agua se interrumpirá automáticamente pasados 60 segundos de su activación, como medida de seguridad, ante la invasión prolongada del campo de detección por parte de algún objeto. El grifo volverá a quedar operativo al retirar el objeto causante de la activación.

El grifo incorpora además un sistema que asegura el cierre del paso de agua al quedarse sin alimentación eléctrica durante el uso del mismo.

EN The flow will stop automatically after 60 seconds of use, to guard against the possibility of objects come into its field of detection. The tap becomes operational again when the object which caused this activation is removed.

The tap has also a system which ensures that the tap shuts off if the batteries are run down or electric main supply is cut.

M3-E

Instalación

SÓLO MODELOS MEZCLADOR LAVABO ELECTRÓNICO
ONLY BASIN ELECTRONIC MIXER MODELS:



A5A53..C00
A5A55..C00

2.3. AJUSTE DE CAUDAL

FLOW RATE ADJUSTMENT



ES Se realiza a través de la maneta lateral (según modelos).

EN It can be adjusted through lateral handle (depending on the models).

2.4. AJUSTE DE TEMPERATURA

TEMPERATURE ADJUSTMENT



ES Se realiza a través de la maneta lateral (según modelos).

EN It can be adjusted through lateral handle (depending on the models).

M3-E

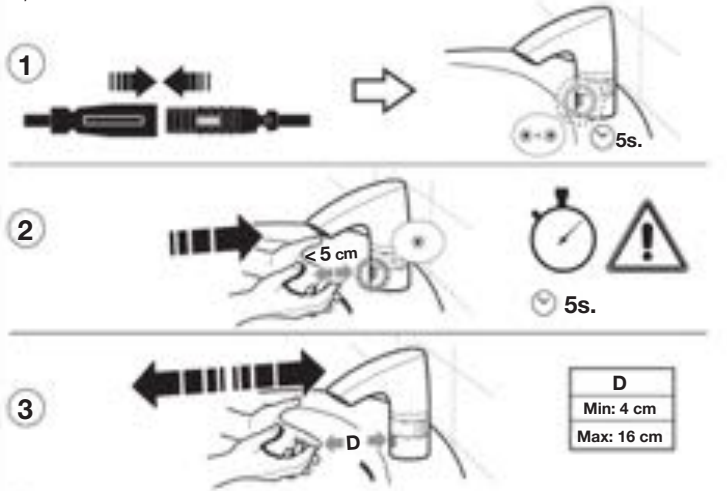
Instalación

2.7. AJUSTE DE LA DISTANCIA DE DETECCIÓN

DETECTION DISTANCE ADJUSTMENT

El grifo viene preajustado de fábrica. Esta distancia puede variarse en función de los requerimientos de instalación.

The faucet is preadjusted from factory. The detection distance can be adjusted depending on the requirements of installation.



ES

- 1 Desconectar y conectar la alimentación eléctrica.
- 2 Antes de 5 segundos (mientras el LED rojo parpadea) colocar las manos a menos de 5 cm. del LED.
- 3 Cuando el LED quede con luz fija mover la mano a la distancia de detección deseada (entre 4 y 16 cm.) Cuando se apague el LED el grifo queda ajustado a la distancia seleccionada.

⚠ ATENCIÓN: dependiendo del lugar de emplazamiento del grifo, es posible observar detecciones involuntarias. Si esto ocurriera, reducir la distancia de detección.

EN

- 1 Unplug and re-plug power supply.
- 2 Within 5 seconds (while red LED blinks) place the hands closer than 5 cm. in front of LED.
- 3 When the LED stops blinking, move the hands to the desired distance of detection (between 4 and 16 cm). When the LED shuts off, the tap is adjusted to the desired detection distance.

⚠ WARNING: depending on the placement of the faucet, it is possible to experience involuntary detections. If that happens, reduce the detection distance.

M3-E

Instalación

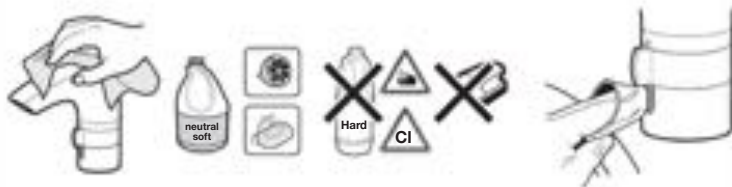


3. MANTENIMIENTO

MAINTENANCE

3.1. LIMPIEZA DEL GRIFO

TAP CLEANING



ES Limpiar el grifo solo con detergentes líquidos no ácidos. No utilizar ningún tipo de estropajo.

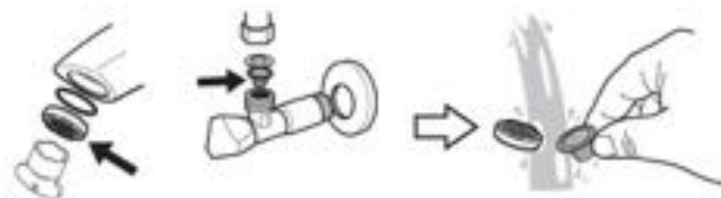
Mantener limpio el visor cuidando de no rayarlo.

EN Clean the tap using only non-acid liquid detergents. Do not use any kind of scouring pad.

Keep windows clean, taking care not to scratch them.

3.2. LIMPIEZA DE FILTROS

FILTERS CLEANING



ES Descalcificar periódicamente el aireador introduciendo el bloque interior en vinagre.

Limpiar los filtros ante una reducción clara del caudal suministrado por el grifo.

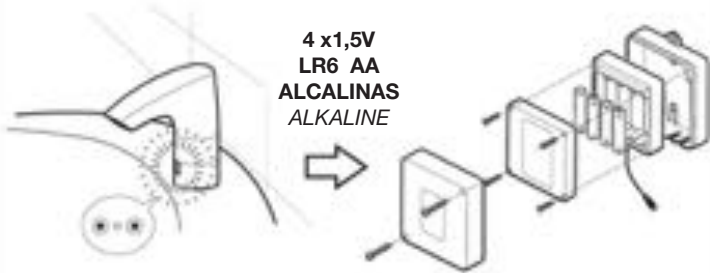
EN Decalcify the aerator at intervals by placing the interior unit in vinegar.

Clean the filters whenever any marked reduction of tap flow is noted.

M3-E

Instalación

3.3. FALLO DE ALIMENTACIÓN ELÉCTRICA. ELECTRIC SUPPLY FAILURE



ES El grifo avisa de la necesidad de reemplazar las pilas mediante destellos intermitentes del visor inferior cada vez que se utilice el grifo. Ud. dispondrá de varios días para realizar el cambio de pilas.

Cuando los destellos intermitentes cambien de modo de parpadear y el grifo no active el paso de agua, significará que las pilas están completamente agotadas y será imprescindible su reposición.

EN In battery powered models, the red LED flashes intermittently to show when batteries need to be changed; several days are still remaining for battery replacement.

When intermittent flashes mode changes will mean that the batteries are exhausted and the faucet will not work until batteries are replaced.

M3-E

Instalación























4. CASOS DE FUNCIONAMIENTO INCORRECTO

CAUSES OF A FAULTY OPERATION

ES		
Problema	Posible causa	Solución
El agua no fluye	Objeto obstruye el campo de detección	Comprobar que no hay objetos en el campo de detección
	Manos colocadas fuera del área de detección	Colocar las manos enfrente del visor y dentro de la distancia de detección ajustada
	El visor no está completamente limpio	Comprobar que el visor esté limpio
	Llaves de regulación cerradas	Comprobar que las llaves de regulación estén abiertas
	No hay alimentación de agua	Comprobar que dispone de alimentación de agua
	Fallo de alimentación eléctrica	Comprobar que las pilas están en buen estado y colocadas correctamente o fuente de alimentación correctamente conectada
Detecciones involuntarias o el grifo cierra más tarde de lo esperado	El visor no está completamente limpio	Comprobar que el visor esté limpio
	Ajuste de distancia de detección muy largo para las condiciones de instalación	Reducir la distancia de detección
Comportamiento errático y aleatorio	Condiciones ambientales no óptimas para el uso del grifo con detección infrarroja	Debe evitarse la instalación de este grifo en lugares donde los rayos solares puedan incidir directamente sobre el visor
	Alimentación eléctrica intermitente	Comprobar buena conexión de la alimentación eléctrica y que la línea AC no se ha tomado del interruptor de la iluminación
EN		
Problem	Possible cause	Solution
Water does not come out	<i>An object is blocking the detection field</i>	<i>Check that there are no objects in the field of detection.</i>
	<i>Hands are placed outside detection range</i>	<i>Place hands in front of detection window within adjusted detection range</i>
	<i>Detection window is not completely clean</i>	<i>Check that the detection window is clean</i>
	<i>Regulating cocks closed</i>	<i>Check that the regulating cocks are open</i>
	<i>No water flow</i>	<i>Check that mains water is available</i>
	<i>Electric supply failure</i>	<i>Check that batteries are in good condition and are fitted correctly or power supply properly connected</i>
Involuntary shut off or late shutting off of tap	<i>Detection window is not completely clean</i>	<i>Check that the detection window is clean</i>
	<i>Detection range of sensor system set too high for local conditions</i>	<i>Reduce detection range</i>
Erratic and aleatory behaviour	<i>Local conditions are not suitable for use of infrared detection faucet</i>	<i>This tap should not be fitted in places where sunlight can fall directly on the detection window</i>
	<i>Intermittent electric supply</i>	<i>Check that electric supply connection is correct and that it is not connected to the illumination switch</i>

M3-E

Instalación

5. DATOS TÉCNICOS TECHNICAL DATA			
 P 	P bar	 MAX 10	
 P 	P bar	 8 MAX MIN 0,5	 5 1 
 T 	°C	 -70 MAX	 -65 -45 
 Q (3 bar)	l/min	 5,7	
 Alimentación <i>Electricity supply</i>	 4 pilas alcalinas LR6 1.5V AA DC 4 alkaline batteries LR6 1.5V AA	 Fuente de alimentación AC Power supply	
 Distancias de detección <i>Detection distances</i>	cm	 4* MIN 16* MAX	Por defecto / Default  9,5* 

*Determinadas con carta de color gris Kodak / Determinated with Kodak grey card

Sanicontrol

Ref. 506901310

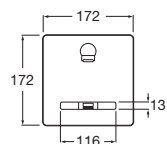
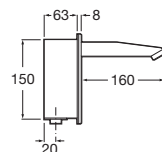
grifería electrónica

Grifería electrónica mural para lavabo

Conexión a red (230 V). Conexión al ramal de agua G1/2".

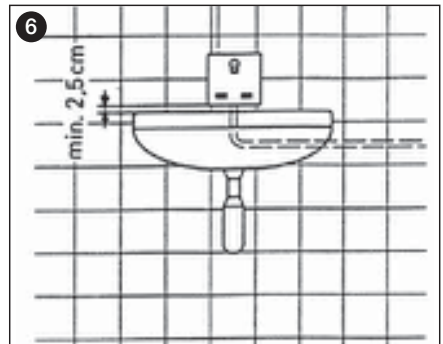
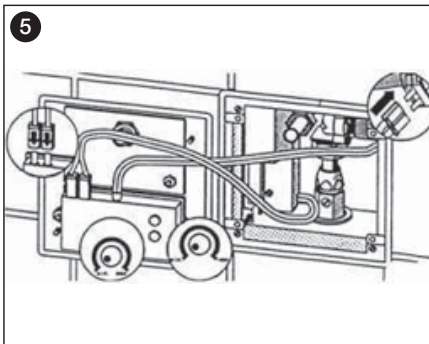
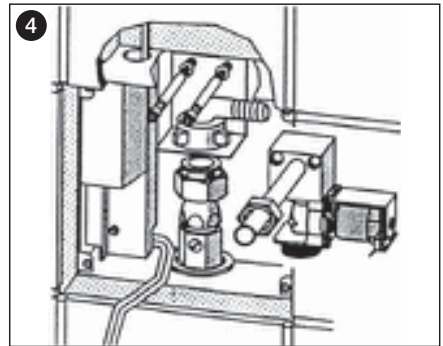
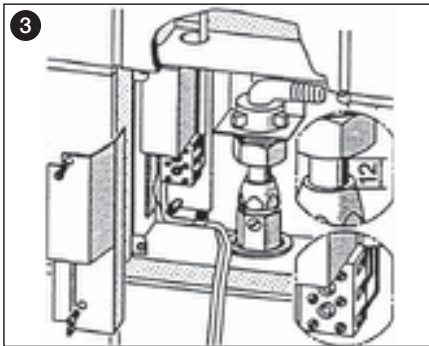
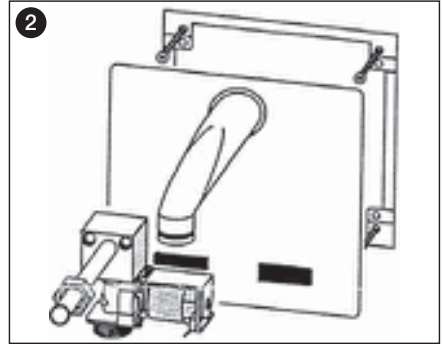
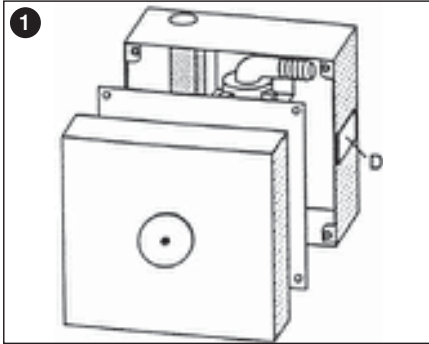
Campo de detección: regulable.

Caudal de descarga: 7 l/min entre 0,3 y 10 bar de presión dinámica.



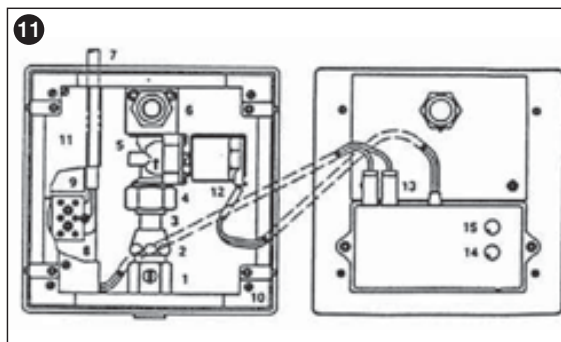
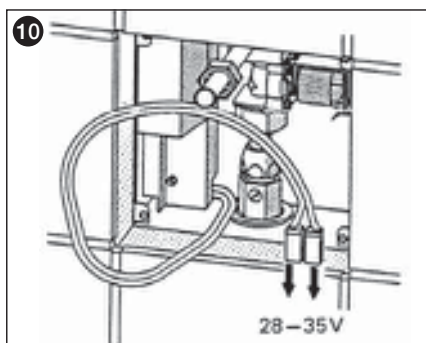
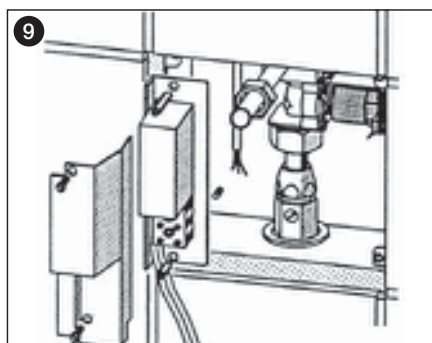
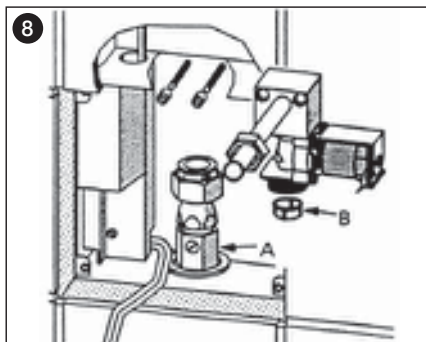
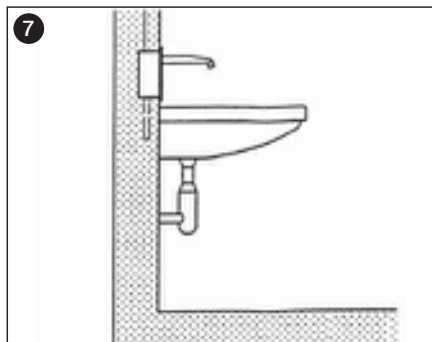
Sanicontrol

Instalación



Sanicontrol

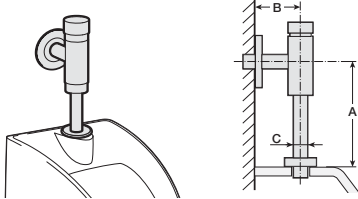
Instalación



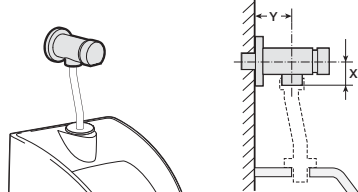
Esquema conexión hidráulico y electrónico

- 1- Llave de esfera
- 2- Tuerca de apriete de 1/2"
- 3- Tubo compensador
- 4- Tuerca de unión de 3/4"
- 5- Electroválvula con filtro
- 6- Cartela con tubo de acoplamiento
- 7- Cable de red
- 8- Borne de conexión a la red
- 9- Transformador
- 10- Marco de montaje
- 11- Tapa de transformador
- 12- Cable de la electroválvula
- 13- Clavija de 24 V.
- 14- Regulador del tiempo de inercia
- 15- Regulador del campo de detección

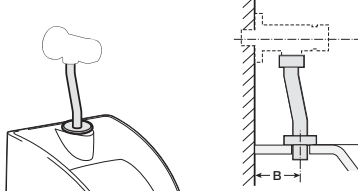
Dimensiones instalación fluxores para urinario



	A5A9177C00	A506902010	A526901310
A (max.)	200	150	170
B	50	55	50
C (Ø)	16	18	18



	A5A9277C00	A5A9279C00	A5A9224C00
X	38	34,5	38
Y	39	34	37,5



	A5A9317C00		
	A5A9277C00	A5A9279C00	A5A9224C00
A (max.)	143	140	141
B	55	55	55

Aqua

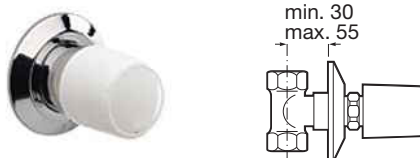
Ref. 506901710

fluxor para urinario

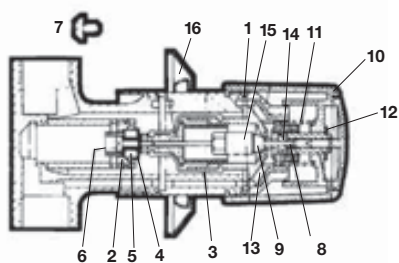
Fluxor de empotrar de 1/2"

Para urinario.

DESCALFALOGADO

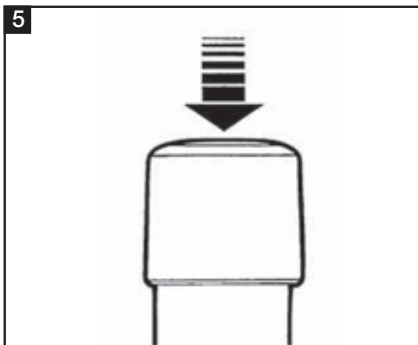
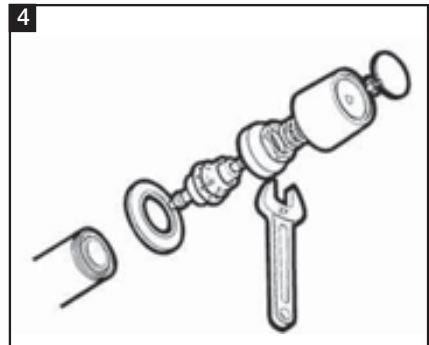
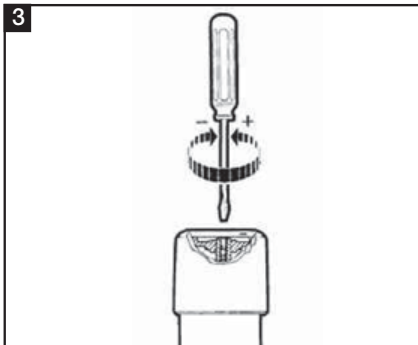
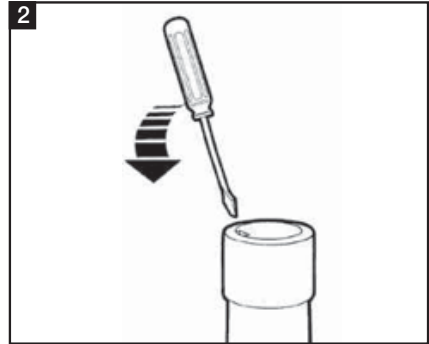
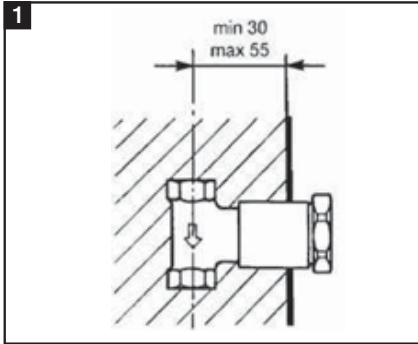


n°	Referencia	n°	Referencia
1	A503353707	9	A503310507
2	A504310300	10	AG0103607R
3	A503353607	11	A502850503
4	A502450203	12	A502750603
5	A503310407	13	A504112103
6	A502690203	14	A503355807
7	A502621103	15	A502450603
8	A504660203	16	A501750900



Aqua

Instalación



Aqualine

Ref. 506902100

fluxor para inodoro

Fluxor de 3/4" (DN20) para inodoro

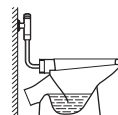
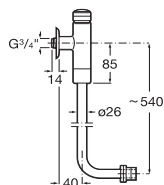
Tubería de alimentación de 3/4".

Volumen de descarga 6 - 9 l
(regulable)

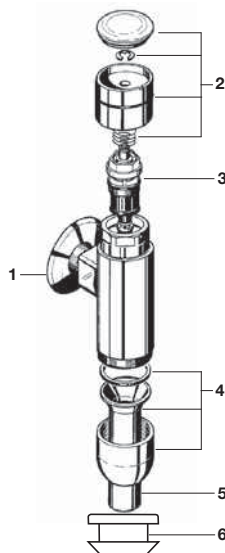
Complementos:

522277500 Tubo de descarga curvo

543365007 Enchufe tubo inodoro

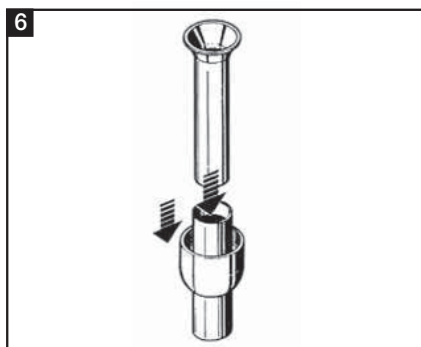
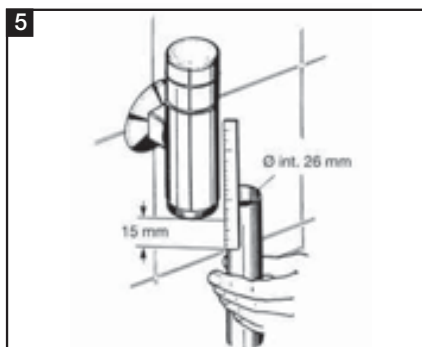
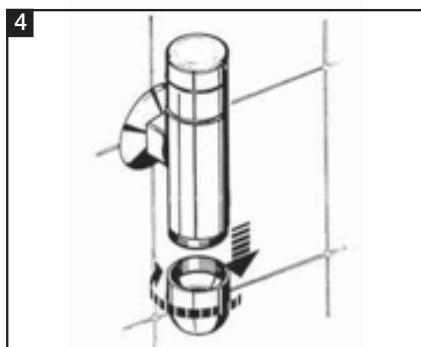
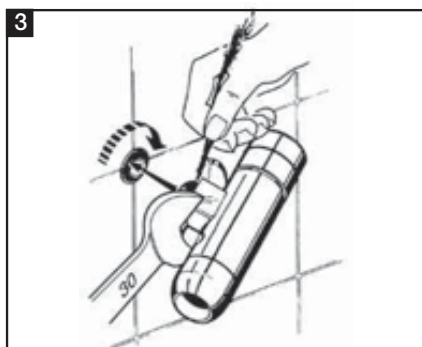
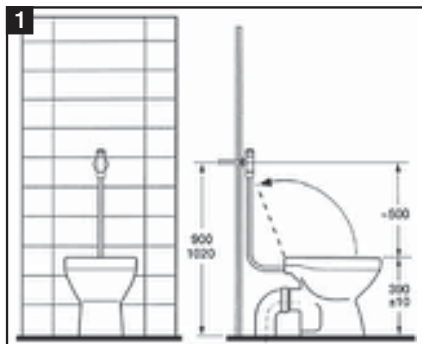


nº	Referencia
1	AG0104500R
2	AG0104600R
3	AG0104700R
4	AG0104800R
5	AG0104900R
6	AG0105000R



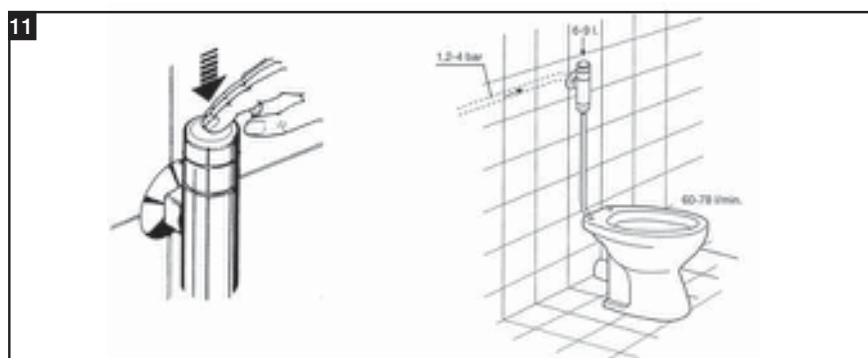
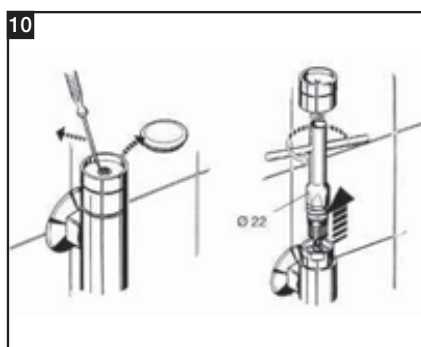
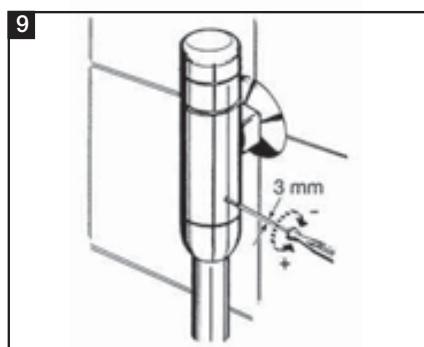
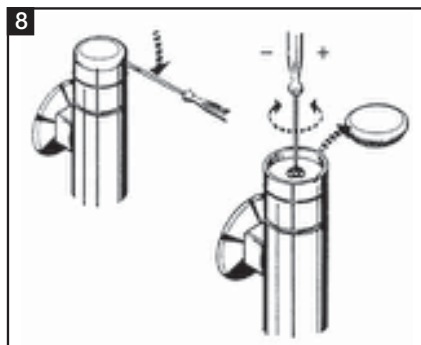
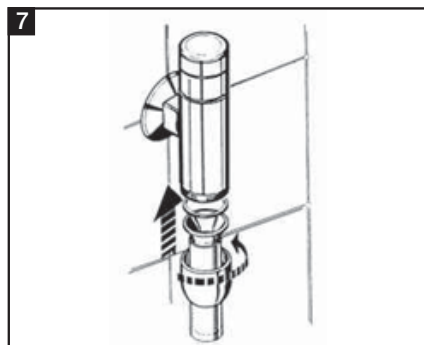
Aqualine

Instalación



Aqualine

Instalación



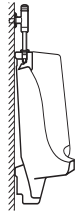
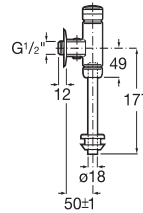
Aqualine

Ref. 506902010

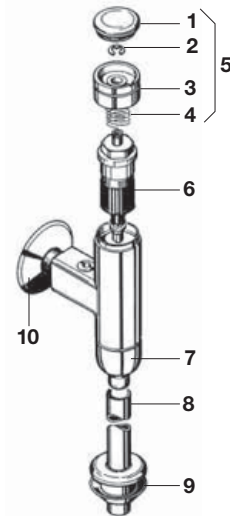
fluxor para urinario

Fluxor de 1/2" para urinario

Incluye válvula de cierre, tubo de descarga y embellecedor.



nº	Referencia	nº	Referencia
1	A503810400	6	AG0104700R
2	A502750603	7	AG0104900R
3	A503520300	8	AG0104800R
4	A502850503	9	AG0105000R
5	AG0104600R	10	AG0104500R



Aqualine Confort

Ref. 5A9177C00

fluxor para urinario

Fluxor de 1/2" (DN15) para urinario

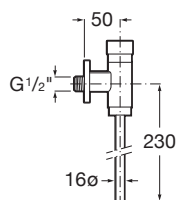
Volumen de descarga 1-6 l (regulable)

Tiempo de descarga regulable

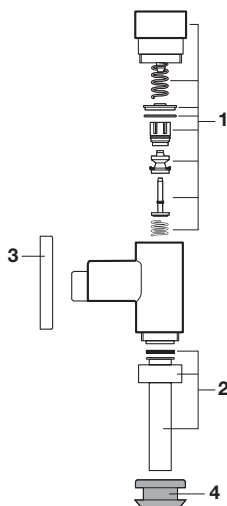
Pre-set de fábrica 3 litros - 6 seg. (a P. din = 2 bar)

Rango de presiones P. din = 0,5 - 5 bar

Incluye llave de paso, tubo y conector de goma.

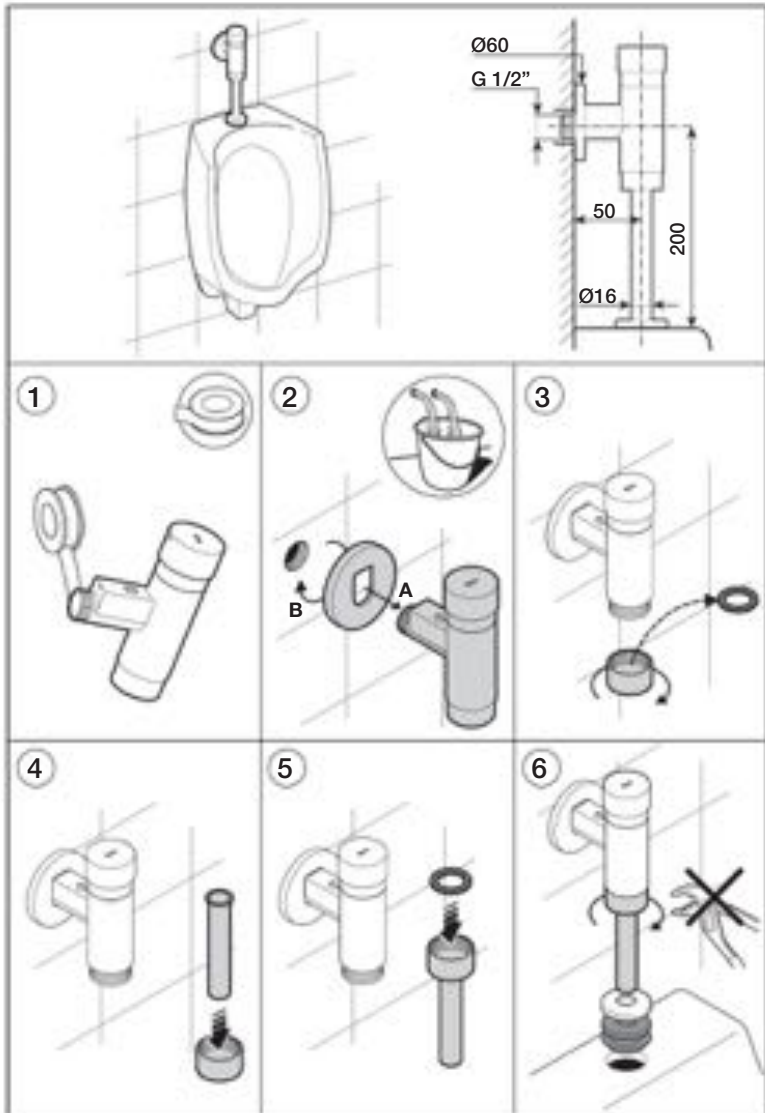


n°	Referencia
1	AG0114800R
2	AG0115600R
3	AG0115700R
4	AG0115800R



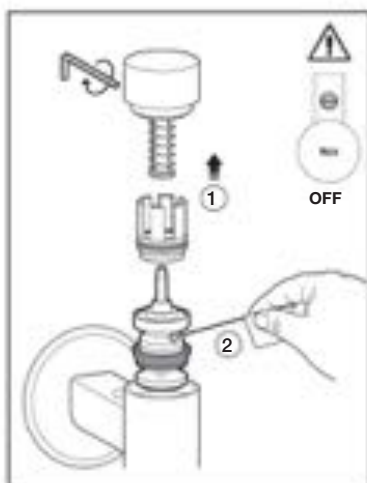
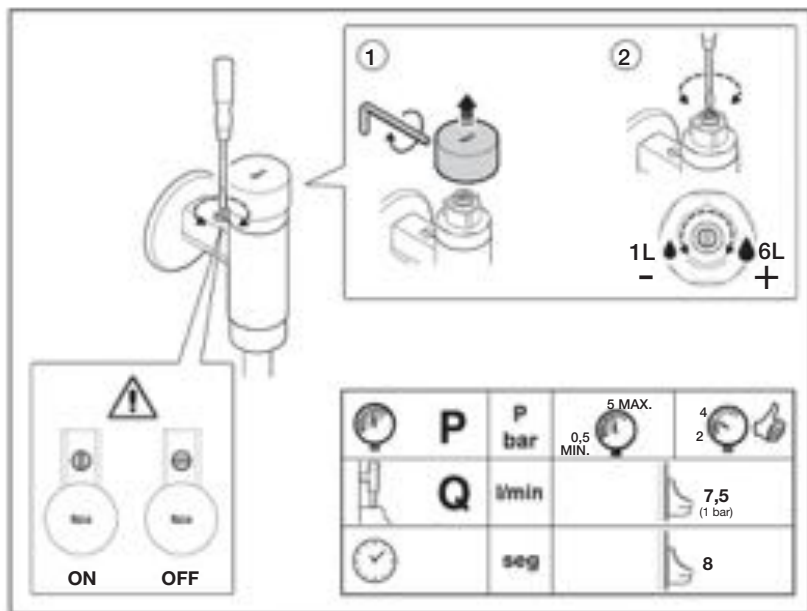
Aqualine Confort

Instalación



Aqualine Confort

Instalación



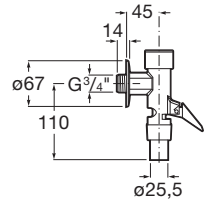
Aqualine Basic

Ref. 5A9477C00

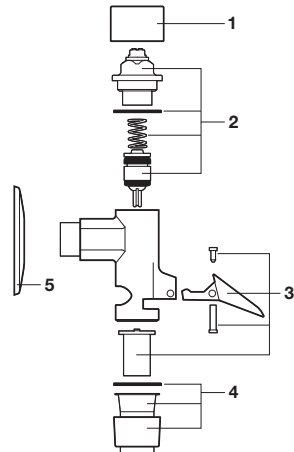
fluxor para inodoro

Fluxor de 3/4" (DN20) para inodoro
 Volumen de descarga 2-7 l (ajustable)
 Tiempo de descarga 1-8 s (ajustable)
 Rango de presiones P. din = 1,2 - 5 bar

Set conexión para alimentación de WC (5055216):
 502270800 Tubo de descarga
 503210107 Conector alimentación

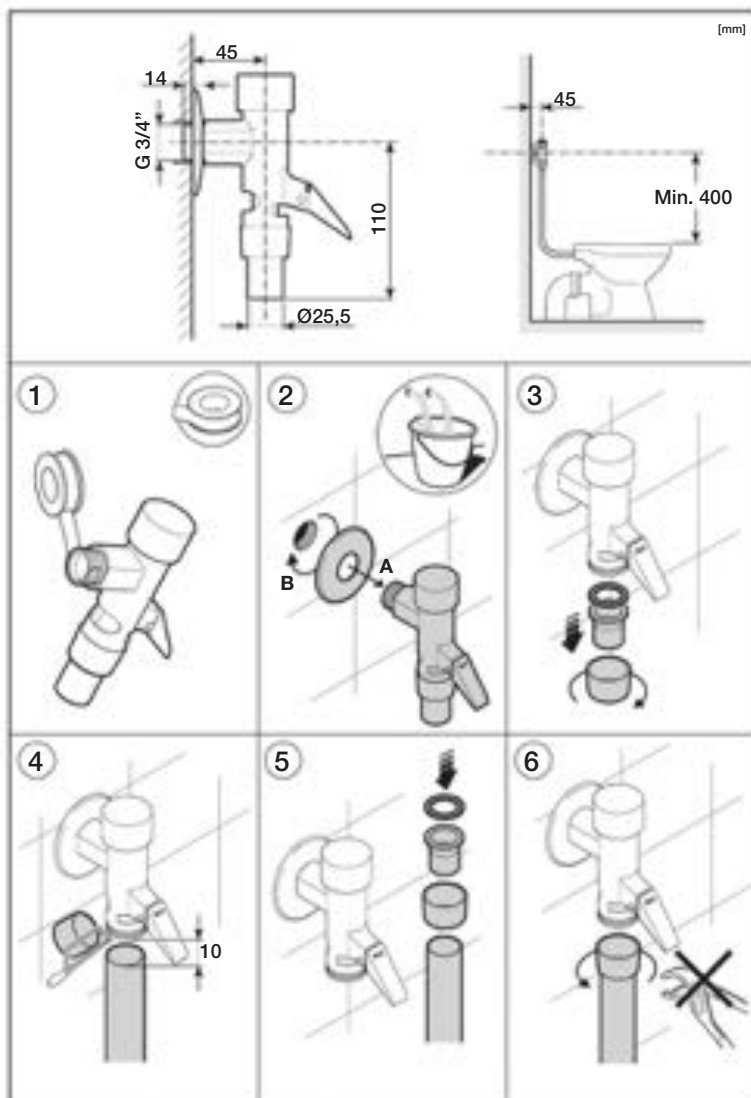


nº	Referencia
1	AG0115200R
2	AG0115303R
3	AG0115400R
4	AG0115500R
5	AG0115900R



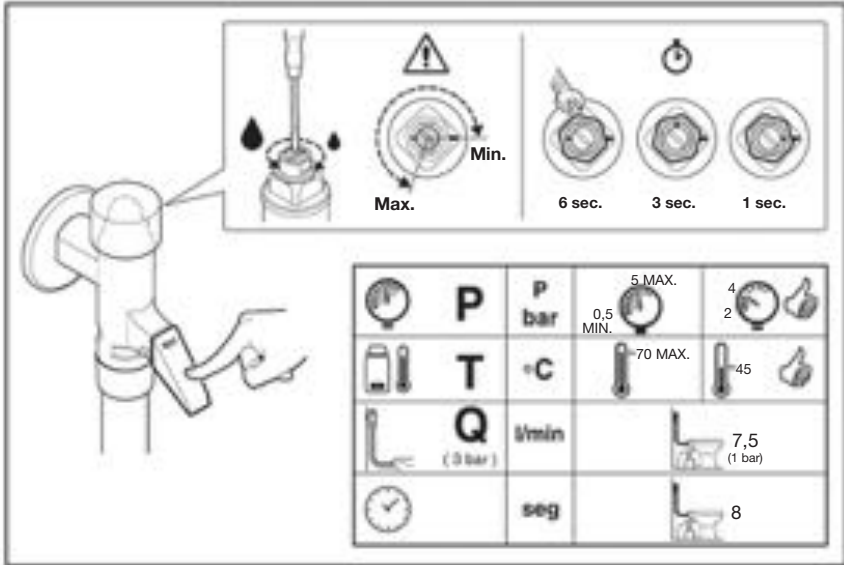
Aqualine Basic

Instalación



Aqualine Basic

Instalación



Fluxor de empotrar 3/4"

Ref. 506902710 - 506902810

DESCALFICADOR

fluxor para inodoro

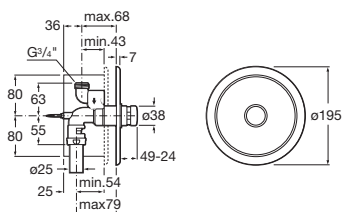
Fluxor de empotrar 3/4" para inodoro.

Descarga simple.

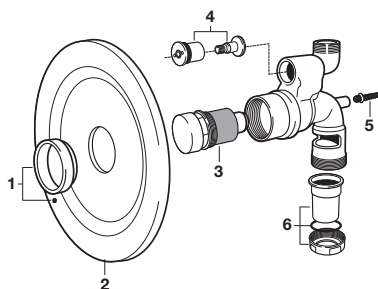
506902710 Para Duplo WC

506902810 Para inodoro

Caudal 7,5 l/descarga



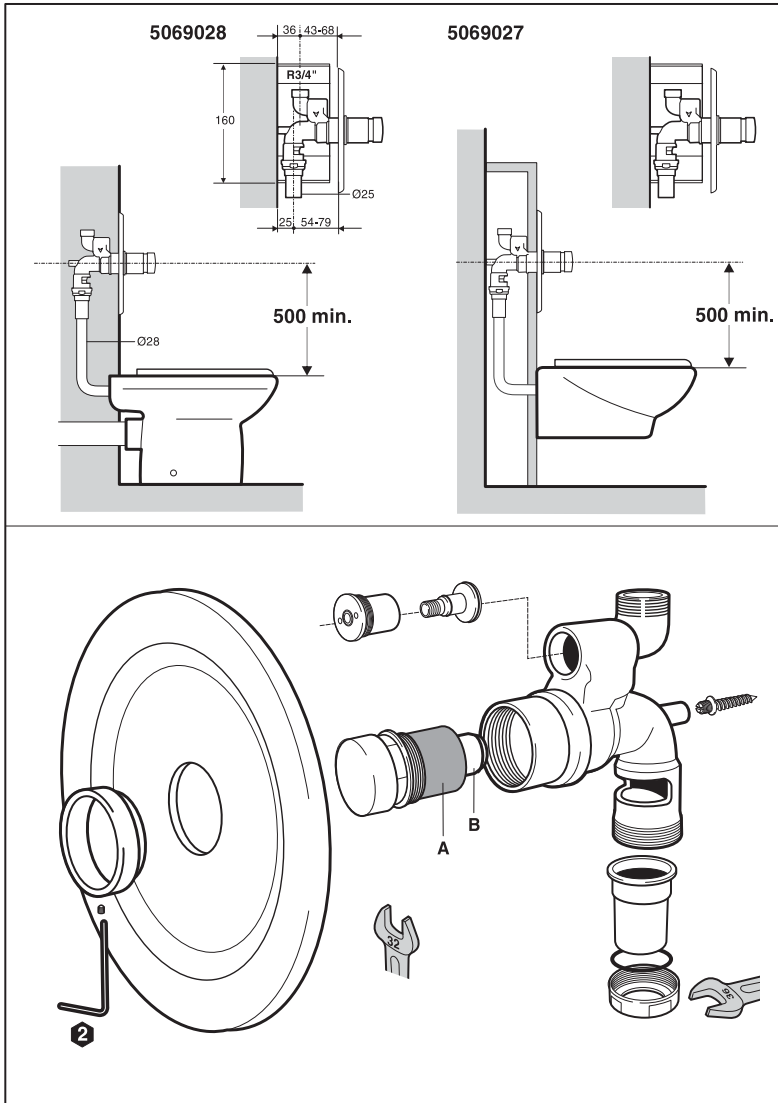
n°	Referencia
1	AG0080500R
2	AG0080600R
3	AG0080700R E
	AG0080800R D
4	AG0080903R E
	AG0081003R D
5	AG0081103R E
	AG0081203R D
6	AG0081303R



E Empotrar
D Duplo

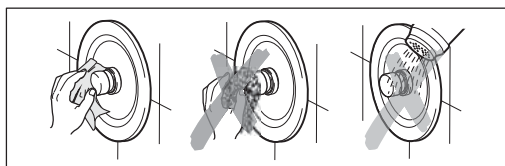
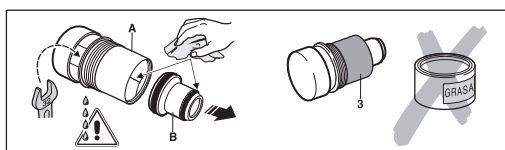
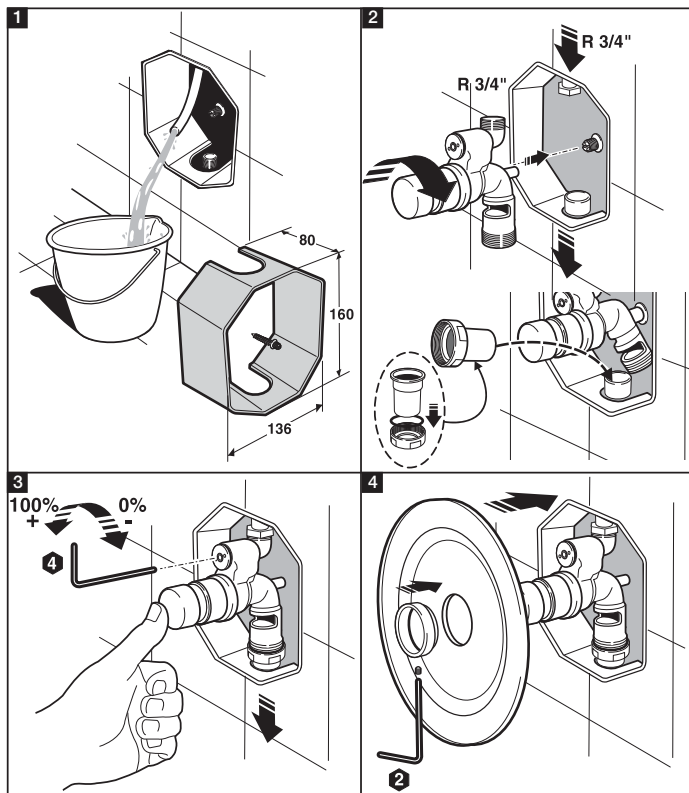
Fluxor de empotrar 3/4"

Instalación



Fluxor de empotrar 3/4"

Instalación



Fluxor de empotrar 3/4"

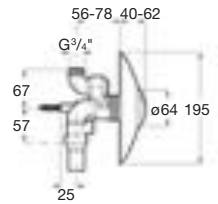
Ref. 5A9779C00

fluxor para inodoro

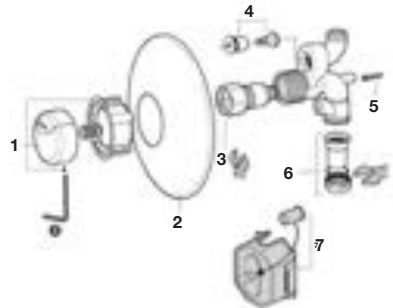
Fluxor de empotrar 3/4" para inodoro

Doble descarga 3/6 l.

Caudal 3/6 l/descarga

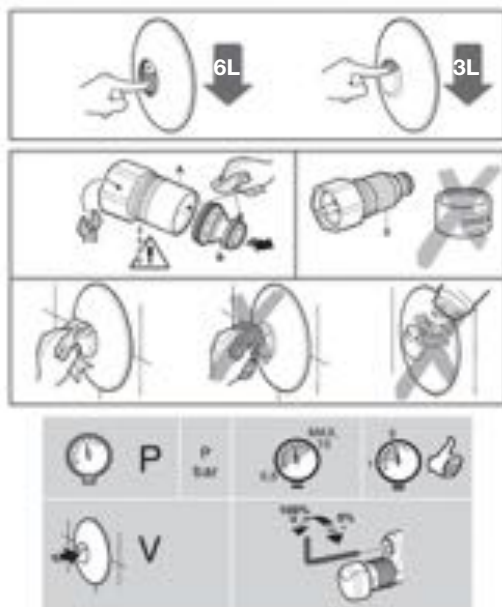
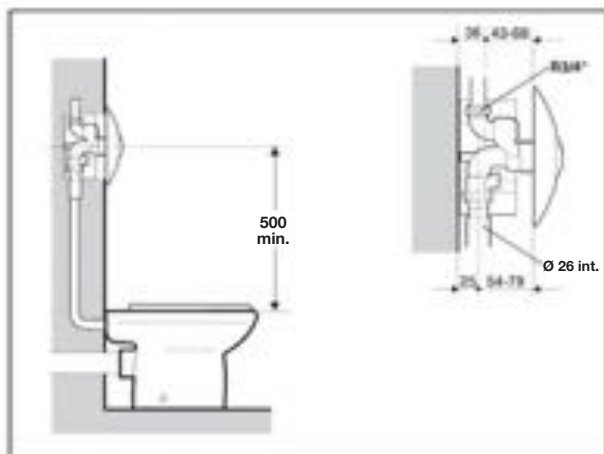


nº	Referencia
1	AG0084700R
2	AG0084800R
3	AG0084903R
4	AG0081103R
5	AG0104900R
6	AG0081303R
7	AG0085007R



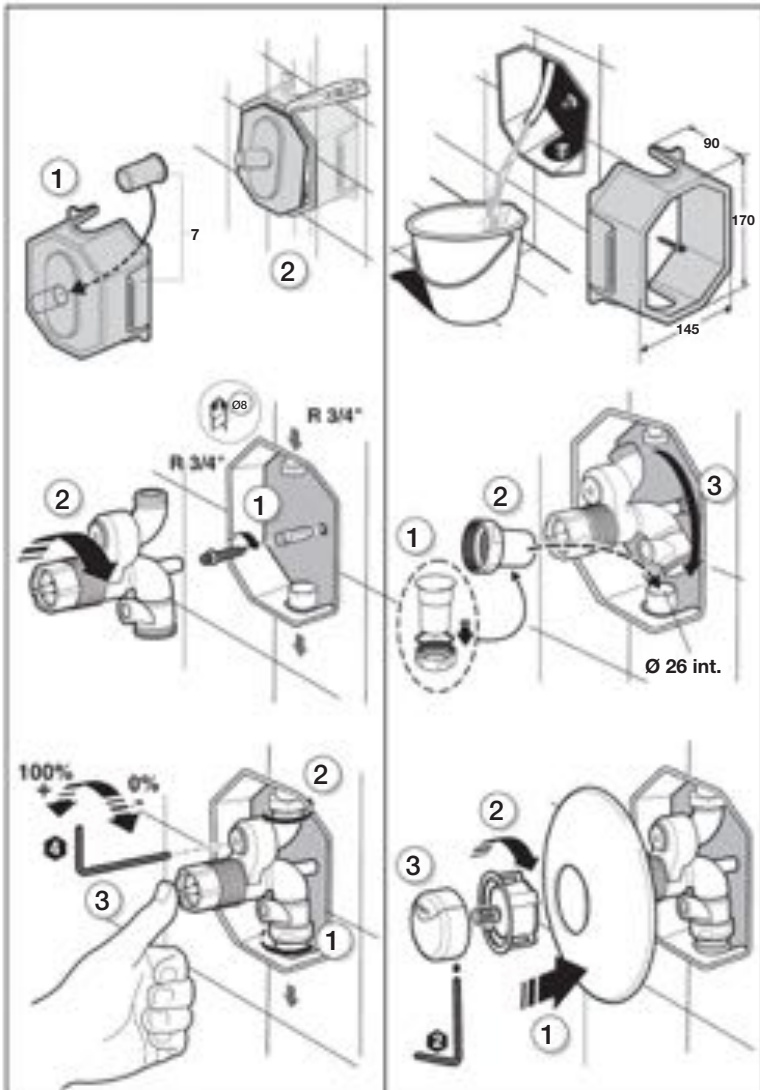
Fluxor de empotrar 3/4"

Instalación



Fluxor de empotrar 3/4"

Instalación



Fluxor de empotrar 3/4" duplo

Ref. 525657200

fluxor para DUPLO

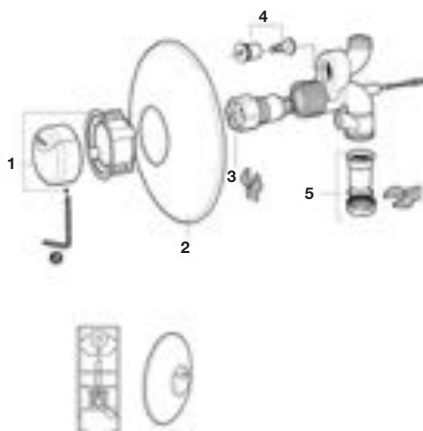
Fluxor de empotrar 3/4" para sistemas de instalación DUPLO

Doble descarga 3/6 l.

DESCATALOGADO

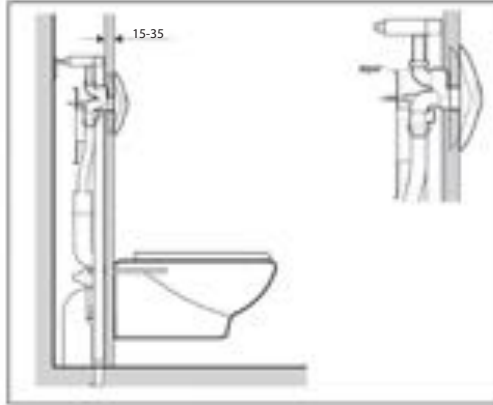


nº	Referencia
1	AG0084700R
2	AG0084800R
3	AG0084903R
4	AG0085003R
5	AG0081303R



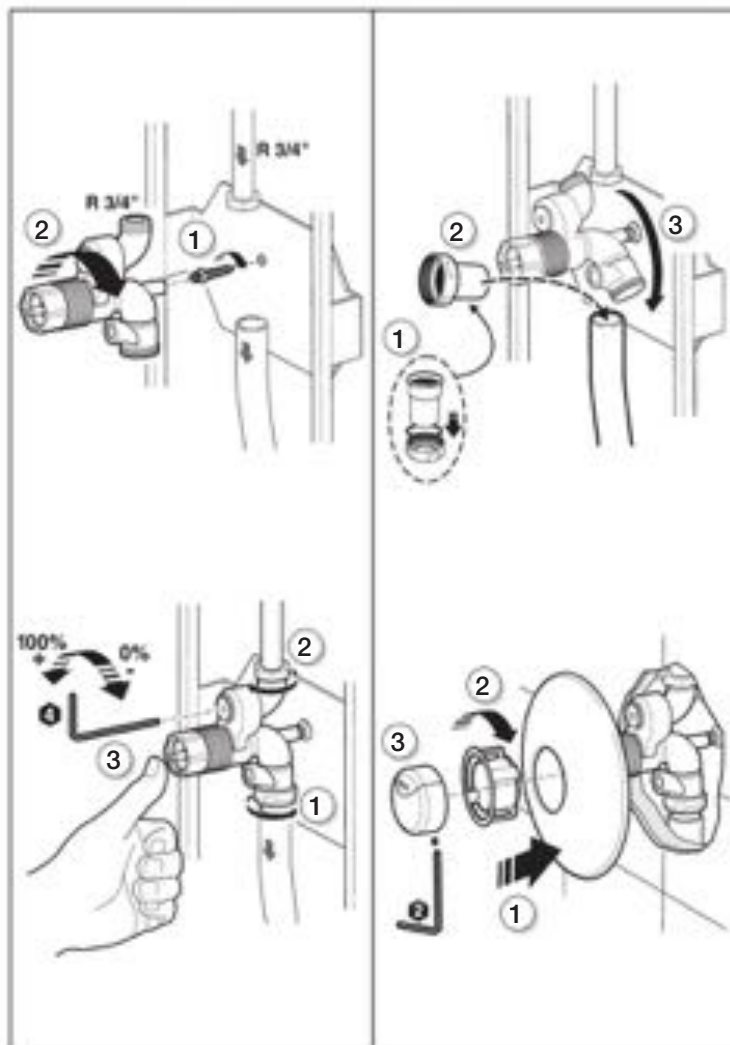
Fluxor de empotrar 3/4"duplo

Instalación



Fluxor de empotrar 3/4" duplo

Instalación



Gem

Ref. 526900610 - 526900710

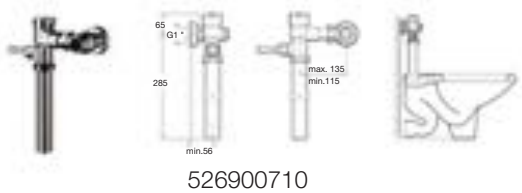
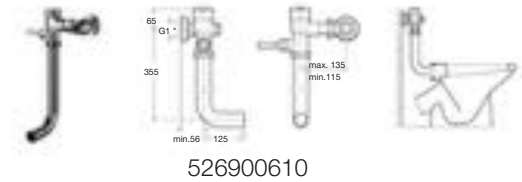
fluxor para inodoro

Fluxor exterior Gem

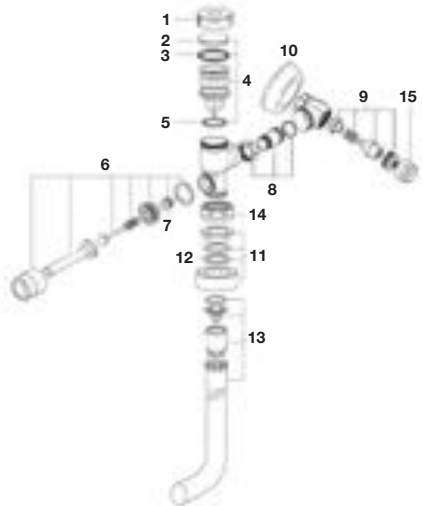
Volumen de descarga 9 l/min

526900610 Tubo descarga curvo de 1". Para inodoro y vertedero Garda.

526900710 Tubo descarga recto de 1". Para inodoro.



nº	Referencia	nº	Referencia
1	AG0081400R	8	AG0094200R
2	AG0093807R	9	AG0094603R
3		10	AG0112900R
5		11	AG0094703R
7	AG0093907R	13	AG0113000R
12		14	AG0094400R
4	AG0093707R	15	AG0113100R
6	AG0058100R		



Gem

Instalación

Características generales

Los fluxores son grifos de gran caudal que se cierran automáticamente, substituyendo en su cometido a los tanques altos o bajos tradicionalmente utilizados. Están provistos de una manecilla cuyo accionamiento provoca una abundante descarga de agua, permaneciendo abiertos un corto periodo de tiempo, para finalmente cerrarse automáticamente tras haber producido un enérgico lavado a altas velocidades.

La instalación de fluxores puede hacerse sobre vertederos e inodoros, suministrándose opcionalmente para este último caso la correspondiente válvula antivacio. Es recomendable su instalación en hospitales, clínicas, talleres, oficinas y lugares públicos en general.

La instalación de un fluxor en cualquier edificio, aporta entre otras, las siguientes ventajas:

- Mayor espacio útil, ya que a menudo el inodoro puede instalarse más cerca de la pared.
- A los pocos segundos de la descarga puede utilizarse nuevamente.
- Apenas requieren atención ni mantenimiento.

Cierre automático

Esta característica permite al fluxor realizar su ciclo de descarga previsto y cerrarse de modo automático, independientemente de si la manecilla se mantiene bajada o no. Además, las fluctuaciones de la presión del agua de la red no afectarán a la actuación del fluxor, permaneciendo constante el volumen total del agua descargada.

Llave de paso angular antirretorno

La llave de paso emplea una soleta flotante sobre un vestago y que se mantiene contra el asiento mediante un ligero muelle. Cuando se acciona el fluxor la presión del agua desplaza la soleta de su asiento. El agua no puede ser sifonada desde la válvula.

Instalación

Es absolutamente necesario lavar bien las tuberías de alimentación, dejando correr el agua antes de montar el fluxor.

La tubería de alimentación debe ser de R1".

El espacio entre la llave de paso y el cuerpo del fluxor está diseñado para compensar cualquier descentramiento de la instalación en la obra, variando entre un mínimo de 110 y un máximo de 135 mm.

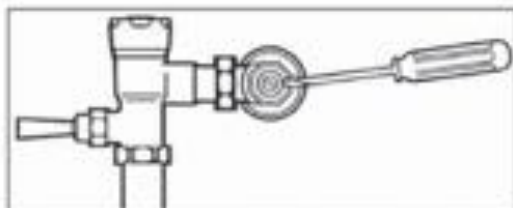
Recomendaciones de mantenimiento

Para la limpieza del fluxor deberá utilizarse detergente líquido o agua jabonosa. La utilización de productos conteniendo ácidos o detergentes abrasivos, pueden dañar los componentes del fluxor. Utilizar una esponja, gamuza o paño suave. No utilizar ningún tipo de estropajo. En caso de telas deberá variarse la instalación y accionar varias veces la manecilla del fluxor.

En el caso de que quede obstruido el orificio o by-pass (9), procederemos de la siguiente manera: primero cerrar el paso de agua mediante el tornillo (12), a continuación desmontar la tapa del fluxor (1) mediante una llave de 57 a.c. Sacar el pistón de descarga (3) y retirar el anillo lórico, seguidamente mediante un alambre de acero de \varnothing 0,3 mm desbrozar el orificio.

Datos técnicos

Datos técnicos	Fluxor GEM
Dámetro nominal	1"
Presión mínima conveniente	1 kg/cm ²
Tiempo de descarga entre	11 and 17 s
Caudal entre	1 and 1,5 l/s
Volumen total	9 l



Vortex

Ref. 526901310

fluxor electrónico

Fluxor electrónico para urinario

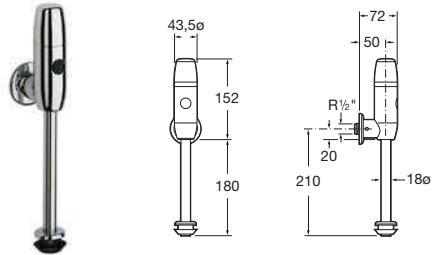
Alimentación con una pila alcalina de 9 V.

525081207 Mando a distancia para urinario para regular la longitud de detección y el tiempo de descarga.

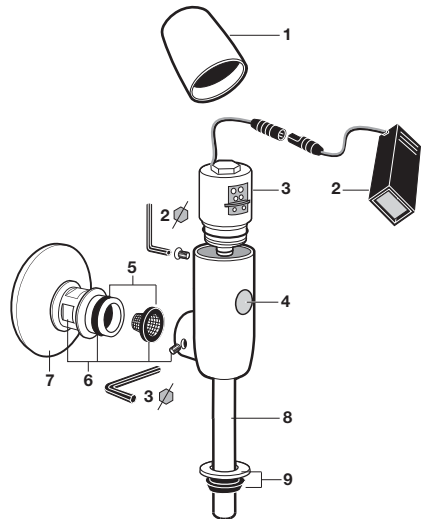
Caudal 0,25 l/seg

Tiempo de descarga 1-16 seg (ajustable)

Descarga 0,25-4 l (ajustable)

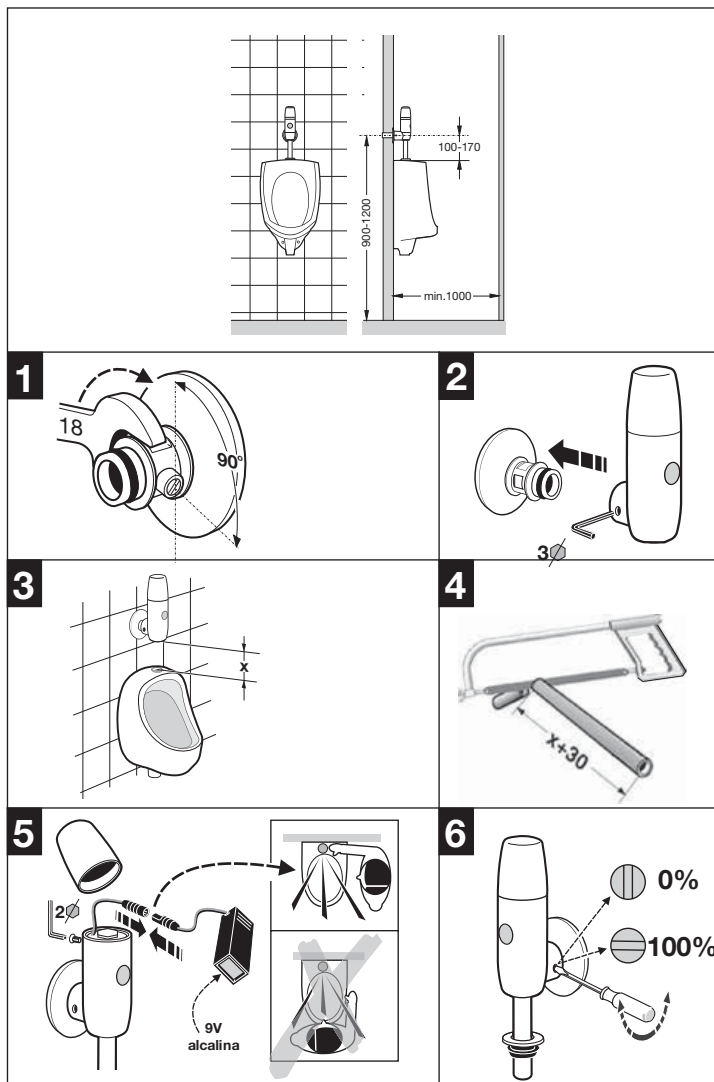


nº	Referencia	nº	Referencia
1	AG0072300R	6	AG0072103R
2	AG0072407R	7	AG0072200R
3	AG0072003R	8	AG0072500R
4	AG0072607R	9	AG0072800R
5	AG0072703R		



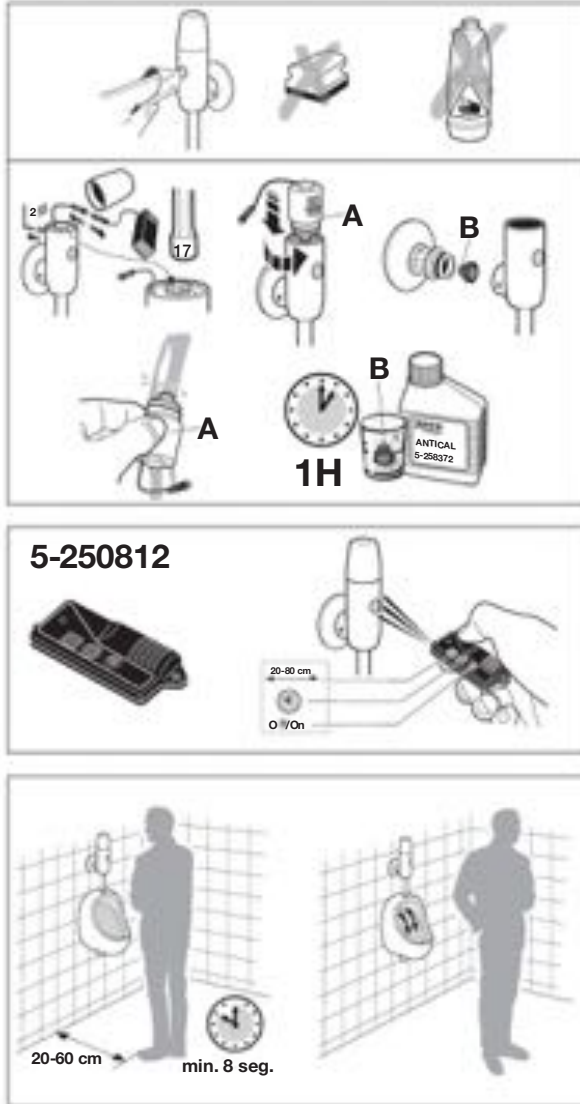
Vortex

Instalación



Vortex

Instalación



Sentronic-S

Ref. 5A9502..0 - 5A9602..0

fluxor electrónico

Fluxor electrónico para urinario

5A9502..0 Alimentación con 4 pilas alcalinas 1,5 V LRG (AA)

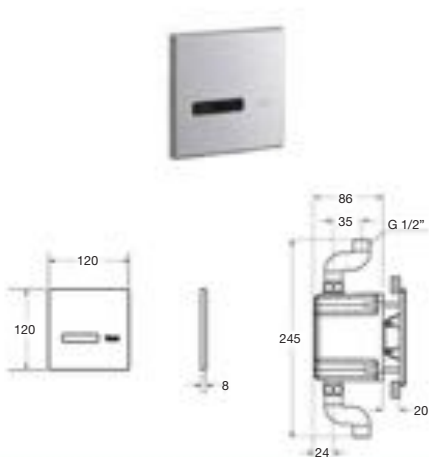
5A9602..0 Conexión a red eléctrica
230 V

B0 Blanco

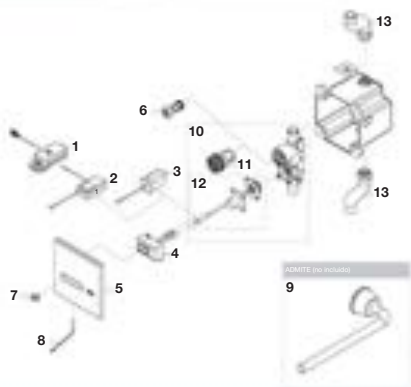
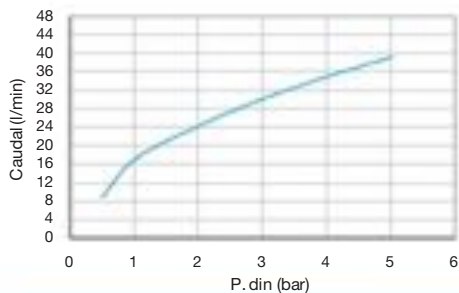
C0 Cromado

CM Mate

Caudal 0,2 l/seg



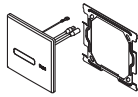
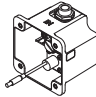



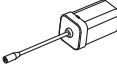

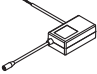







nº	Referencia	nº	Referencia	nº	Referencia
1	AG0103407R	6	AG0102907R < abril 2013	10	AG0102703R
2	AG0093507R	7	AG0103507R 2u	11	AG0102803R
3	AG0089100R	8		12	AG0093107R
4	AG0103007R	9	A525560500	13	AG0103303R
	AG0103100R C0				
5	AG01031CMR CM				
	AG01031B0R B0				



Sentronic-S

Instalación

1 Listado de componentes

Panel frontal 	Conjunto electro válvula 	Conexión ×2 	Tornillos ×4 
Caja encofrado 	Caja baterías  <small>Solo en A5A9502C00/A5A9502CM0</small>	Baterías ×4  <small>Solo en A5A9502C00/A5A9502CM0</small>	Transformador  <small>Solo en A5A9602C00/A5A9602CM0</small>
Llave allen 	Tuerca de conexión 	Embellecedor 	Tubo conexión 90 
Caja conexión eléctrica  <small>Solo en A5A9602C00/A5A9602CM0</small>	Imán 	Manual de instalación 	

⚠ Atención

1. Mantenga el sensor alejado de luz ultravioleta o campo electromagnético.
2. Evite golpear el sensor para no dañar el producto.
3. Se recomienda una distancia libre alrededor del producto superior a 70cm. Una luz directa sobre el sensor o los colores oscuros pueden variar la distancia de detección.
4. Evite colocar objetos reflectantes alrededor de la zona sensitiva del producto (por ejemplo objetos de acero inoxidable).
5. Antes de conectar este producto al suministro de agua, asegúrese de que el agua está limpia y en buenas condiciones para evitar bloquear el producto.

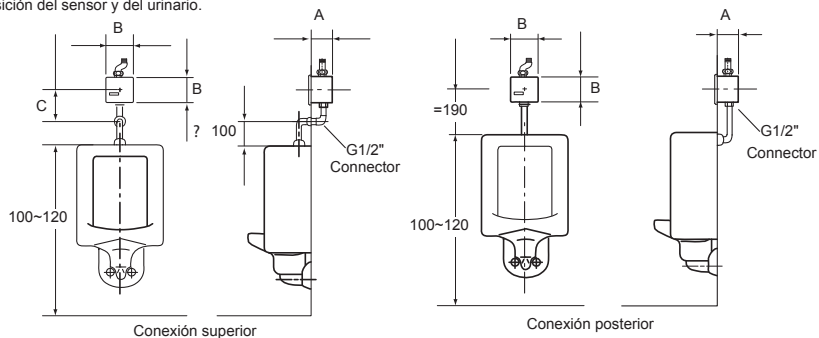


Sentronic-S

Instalación

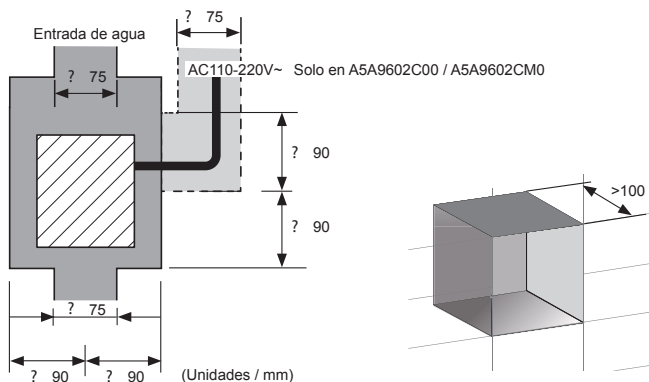
2 Instalación

La instalación y la distribución de las tuberías puede variar en función del modelo de urinario. Para el urinario se recomienda una altura razonable para su uso según instrucciones del fabricante. Utilice las siguientes dimensiones como referencia para la posición del sensor y del urinario.



(Unidades / mm)	A	B	C
A5A9602C00 / A5A9602CM0 / A5A9502C00 / A5A9502CM0	85	120	? 120

Marque una regata según las dimensiones indicadas en la imagen inferior. En los modelos A5A9602C00 / A5A9602CM0 debe considerarse la regata para el cable de suministro eléctrico.



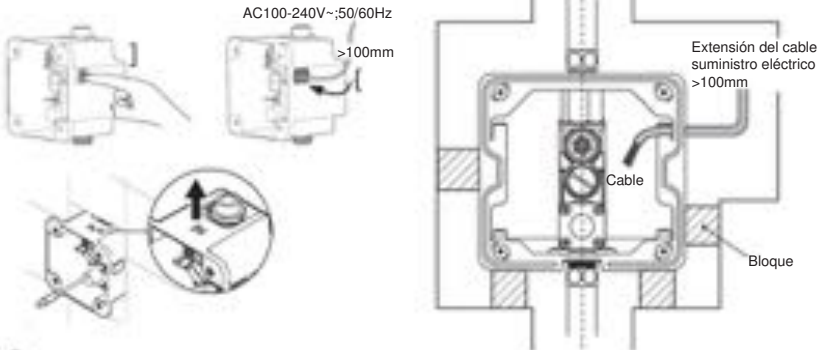
Sentronic-S

Instalación

3 Instalación

Conexión del suministro y salida de agua.

- 1.) Empuje la pestaña del lateral de la caja de la electro válvula para realizar el agujero para el cable de suministro eléctrico (A5A9602C00 / A5A9602CM0)
- 2.) Conecte la entrada y salida de agua de forma que estén alineadas con el centro del urinario
- 3.) Coloque la caja de la electro válvula en la regata y ajuste la posición con la ayuda de soportes
- 4.) Fija firmemente la conexión de entrada y salida de agua.



Atención:

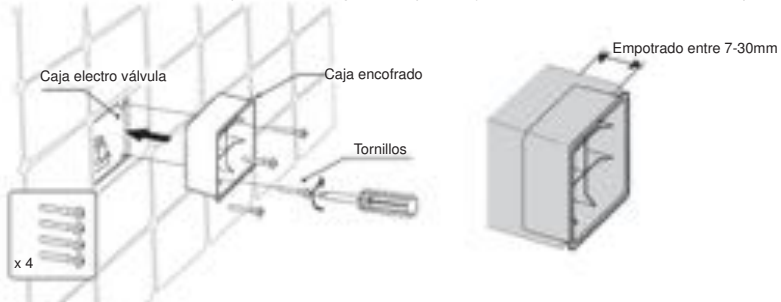
- En el caso de que la instalación de la caja de la electro válvula no sea la adecuada, la apariencia del producto puede verse afectada.
- Asegúrese que la instalación de la entrada y salida de agua es la correcta. En caso contrario el funcionamiento del producto no sería correcto.
- Antes de aplicar cemento y seguir con la instalación, asegúrese que no hay ninguna fuga probando el funcionamiento del producto con agua.

Instalación de la caja de encofrado

- 1.) Aplique desmoldeante alrededor de la caja de encofrado.
- 2.) Fije la caja de encofrado con la caja de la electro válvula mediante tornillos y aplique cemento alrededor juntamente con las baldosas.

Precaución:

- Evite el uso de ácidos u otros detergentes abrasivos para la limpieza del cemento restante alrededor del sensor para no dañar el producto.
- Para una buena instalación del panel frontal, asegúrese de que no hay exceso de cemento en los bordes de la parte frontal.



Una vez el cemento este seco saque la caja de encofrado.

Atención: No tire los tornillos. Estos se utilizaran en siguientes pasos.

Sentronic-S

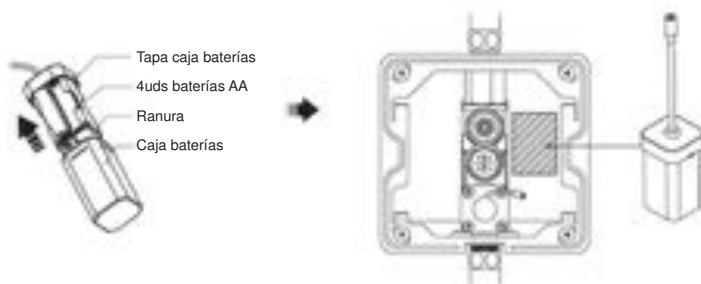
Instalación

4 Instalación

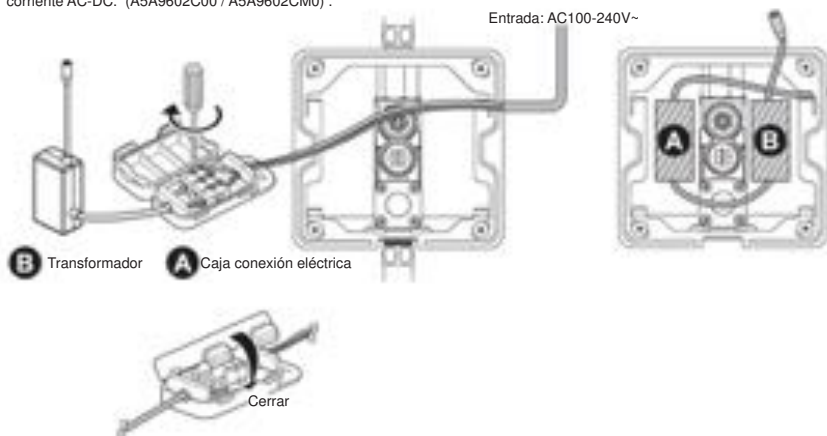
Instale las baterías y coloque la caja porta pilas en el interior de la caja de la electro válvula. (A5A9502C00 / A5A9502CM0).

⚠ Atención:

- Asegúrese que la dirección de las baterías es la correcta. La ranura de la tapa debe coincidir con la del porta pilas.
- Asegúrese de un buen cierre de la caja porta pilas para evitar que la humedad pueda afectar la vida útil de las baterías.
- Asegúrese que la caja de baterías esta seca.
- Baterías nuevas y usadas no deben ser intercambiadas para su utilización.



Conecte y fije el cable de corriente alterna a la caja de conexión de cables (A), y luego conecte el terminal del transformador de corriente AC-DC (B) a la caja de conexión de cables. Cierre la caja de conexión de cables y colóquela junto al transformador de corriente AC-DC. (A5A9602C00 / A5A9602CM0) .



⚠ Atención:

- Para su seguridad, conecte el suministro eléctrico una vez se haya finalizado la instalación.
- Asegúrese que la instalación dispone de un interruptor de corte (10-15 Amp) u otro sistema de protección similar.
- En caso de que el cable de suministro se instale de cualquier otra forma no descrita anteriormente, asegúrese de que ésta es correcta y el buen aislamiento del cable.

Sentronic-S

Instalación

5 Instalación

Fijación del soporte

Fije el soporte a la caja de la electro válvula mediante los tornillos suministrados. Asegúrese que éste se encuentra plano y en la dirección correcta.



Conexión/baterías

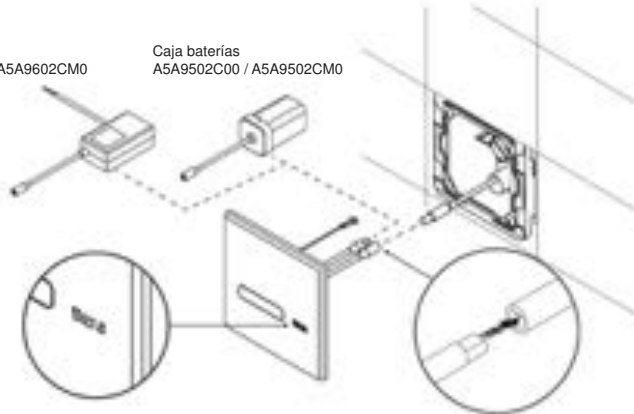
Conecte el cable del sensor del panel de la electro válvula y del suministro eléctrico (baterías o transformador)

⚠ Atención:

- Asegúrese que la dirección del panel es la correcta con el logotipo **Roca** en la parte frontal.
- Evite forzar las conexiones de los diferentes cables.

Transformador
A5A9602C00 / A5A9602CM0

Caja baterías
A5A9502C00 / A5A9502CM0



Instalación del panel

- 1.) Fije el panel a la caja de la electro válvula (ⓐ) y deslícela hacia la parte inferior (ⓑ) quedando esta sujeta en los clips del soporte.
- 2.) Utilice una llave allen y fije el panel al soporte (ⓒ ~ ⓓ) hasta que este se encuentre fijado firmemente. Para desmontar el panel, siga los pasos a la inversa.



⚠ Atención:

Se recomienda proteger el panel de posibles golpes o rayadas.

Cuando fije el panel, evite forzar la fijación para no romper el mecanismo de anclaje.

Sentronic-S

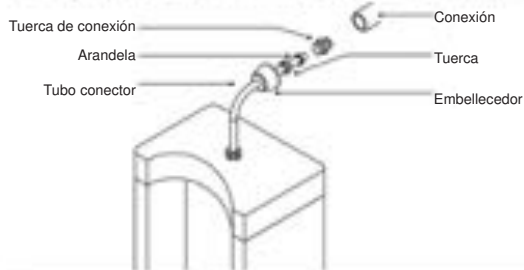
Instalación

6 Instalación

Fije el tubo de salida con la conexión de salida de agua de la electroválvula. Use teflón para asegurar la estanqueidad de la conexión.

Atención:

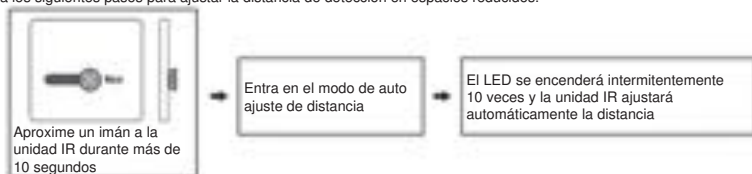
- Ajuste la longitud del tubo de salida cortándolo según requerimientos del producto.
- Asegúrese que la tuerca está firmemente fijada para evitar fugas de agua.



7 Configuración del modo de funcionamiento

Ajuste de distancia

Siga los siguientes pasos para ajustar la distancia de detección en espacios reducidos.



Nota:

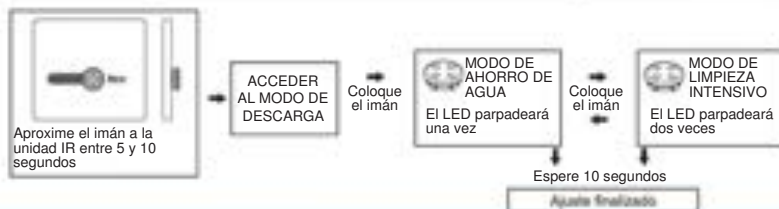
Para el auto ajuste, asegúrese que ningún objeto este en el rango de detección durante el proceso.

Si quisiera ajustar manualmente el rango de detección por favor coloque un objeto (por ejemplo un papel blanco) en la distancia deseada durante el proceso de ajuste.

Selección del modo de descarga

En el modo de auto descarga, el usuario puede seleccionar entre dos tipos de descarga: intensiva o ahorro de agua. El modo por defecto es el de ahorro de agua.

	MODO DE AHORRO DE AGUA	LIMPIEZA INTENSIVA
Pre-descarga	Cuando el intervalo entre dos usuarios es mayor de 30 minutos	Siempre
Descarga principal	La mitad de la descarga cuando el intervalo entre dos usuarios es inferior a 5 minutos	Siempre
Función de desodorización	no hay	Descarga si hay más de 3 usuarios en 2 minutos

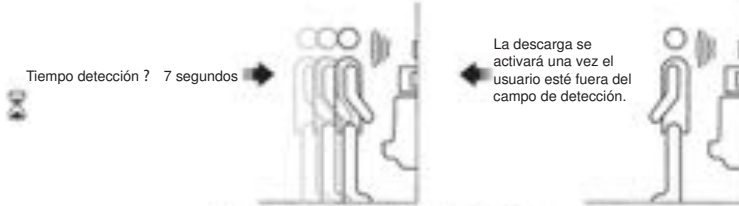


Sentronic-S

Instalación

8 Uso

La descarga previa solo se activará si el tiempo de detección es superior a 2 segundos. Si la durada total de la detección es superior a 7 segundos, se realizará la descarga principal una vez el usuario esté fuera del campo de detección.



Descarga automática 24h (descarga con tiempo fijo / limpieza automática)

En caso de que este producto no haya sido utilizado por un largo período de tiempo, se activará automáticamente una descarga máxima cada 24 horas en el filtro IR, y después de la descarga se puede proceder al mantenimiento.

9 Modo de mantenimiento

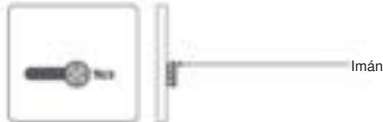
Modo de mantenimiento

Si el producto requiriera de mantenimiento, no es necesario desmontar el sensor. Aplique una tira adhesiva (de fácil eliminación) en el filtro IR, y después de la descarga se puede proceder al mantenimiento.

Descarga manual

1. Si lo desea, puede activar la descarga manual para limpiar el urinario.
2. Coloque el imán en la parte baja del sensor para entrar en modo manual durante 1 segundo. En modo manual el sensor se desactivará durante 5 minutos, y posteriormente se efectuará la descarga durante un minuto. (Aplique el imán durante la descarga si se quisiera parar la descarga y regresar al modo de sensor automático.)

Si durante el modo manual quisiera avanzar la descarga forzada, por favor coloque el imán de nuevo en la parte baja del sensor. El producto efectuará la descarga durante un minuto y retornará al modo de sensor automático.





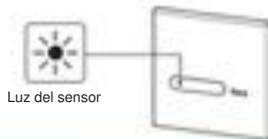
Paro de la descarga

En caso de que el producto requiera de mantenimiento o limpieza y sea necesario desconectarlo, siga los siguientes pasos:

1. Active el modo manual descrito anteriormente.
2. Desmonte el panel y desconecte el cable de suministro (ya sea baterías o transformador)

Indicación batería baja/sustitución baterías (A5A9502C00 / A5A9502CM0)

Para indicar que el nivel de baterías es bajo, la luz del sensor  del filtro IR parpadeará de forma continua en intervalos de 2 segundos. Cuando la luz del sensor  del filtro IR se encuentre activa continuamente, indica que las baterías se han terminado, la descarga dejará de funcionar y, por lo tanto, se debe proceder a su sustitución. Por favor vea el capítulo 4 del manual para seguir los pasos de cómo sustituir las baterías.



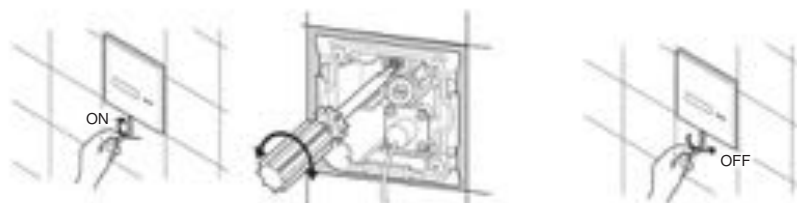
Sentronic-S

Instalación

10 Limpieza y mantenimiento

Ajuste del caudal

1. Utilice una llave hexagonal para desinstalar el panel frontal.
2. Utilice un destornillador para ajustar el regulador de caudal según se muestra en la imagen inferior.



Limpieza del filtro

La electroválvula dispone de un filtro, que en caso de encontrarse sucio, puede afectar al volumen de la descarga. Si se da el caso, se recomienda la limpieza del filtro.

1. Utilice un destornillador para cerrar el regulador de caudal.
2. Saque el filtro y proceda a la limpieza del mismo.
3. Después de limpiar el filtro, instálelo de nuevo y abra el regulador del caudal.



Limpieza del filtro IR

Por favor mantenga el filtro IR limpio. Utilice siempre detergentes neutros y un paño suave.

Debe evitarse el uso de limpiadores, aceites, ácidos u otros líquidos abrasivos que puedan dañar el producto. No aplique amoníaco, líquidos desinfectantes u otros líquidos directamente sobre el filtro IR.

Utilice sólo agua para uso doméstico y evite agua con elevada acidez, alcalinidad o elevado nivel de impurezas que pudieran dañar el producto.



Sentronic-S

Instalación

Especificaciones

Modelo	A5A9502C00 / A5A9502CM0	A5A9602C00 / A5A9602CM0
Suministro eléctrico	4 x LR6/baterías 1.5V/AA alcalinas	AC100-240V~, 50/60Hz
Especificaciones del sensor	Método	Sensor infrarrojos
	Distancia detección	Ajuste automático de distancia 30-70cm *
Descarga	Descarga automática	Intensivo o ahorro de agua
	Descarga manual	Control de descarga manual durante 5 minutos
	Descarga de desodorización	Se activa si detecta 3 usuarios en un tiempo inferior a 2 minutos
	Auto limpieza	Se activa si el producto no se utiliza durante 24h.
Volumen de descarga completa	3.5 l (+/-0.5) (A presión dinámica de 0.2 MPa (2 bar))	
Temperatura de uso	1-55?	
Conexión	G1/2"	
Presión de agua	0.05-0.7MPa (0.5-7bar)	
Dimensiones del producto	120x120x92mm	
Peso del producto	2kg(±0.5kg)	

Nota: * La distancia de detección se ajustará automáticamente en función de los objetos del entorno.

Solución de problemas

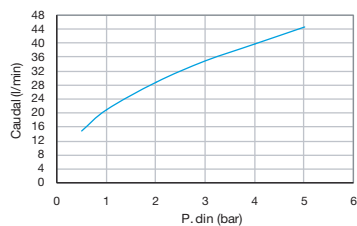
Síntoma	Posible problema	Acción
No responde (luz filtro IR desactivado) Sin descarga	<ol style="list-style-type: none"> Sin baterías o instaladas incorrectament. (A5A9502C00 / A5A9502CM0) Corte del suministro eléctrico (A5A9602C00 / A5A9602CM0) Objetos frente al sensor o filtro IR sucio. Mala conexión del cable de suministro. 	<ol style="list-style-type: none"> Revise las baterías Revise el transformador Elimine objetos frente el sensor Limpie el filtro IR Revise la conexión de los cables
Existe repuesta (el sensor parpadea cuando hay detección). Sin descarga o mala descarga	<ol style="list-style-type: none"> Instalación recién terminad. La llave de paso del agua no está suficientemente abierta. 	<ol style="list-style-type: none"> Espere 60 segundos Abra completamente la llave de paso del agua
No hay suficiente agua	<ol style="list-style-type: none"> El regulador de caudal no está suficientemente abierto. Filtro de agua bloqueado. Presión de suministro insuficiente. 	<ol style="list-style-type: none"> Abra completamente el regulador de caudal. Limpie el filtro Contacte con el suministrador del agua.
No se puede detener la descarga (el indicador no parpadea)	La electro válvula se encuentra sucia.	Limpie el filtro del agua
No hay descarga pero el indicador parpadea	Baterías agotadas (A5A9502C00 / A5A9502CM0)	Reemplace las baterías
Otros	Contacte con su distribuidor o llame al 902400423 (sólo en España)	

Sanicontrol

Ref. 506902210

fluxor electrónico

Grifería electrónica para urinario
Con conexión a red.



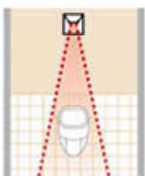
DESCATALOGADO

Sanicontrol

Ref. 506901410

fluxor electrónico

Grifería antivandálica para urinario
Con conexión a red.



DESCATALOGADO

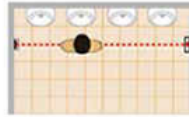
Sanicontrol

Ref. 506901510

fluxor electrónico

Grifería con reflector

Para baterías de 3 a 8 urinarios.
Conexión a red.



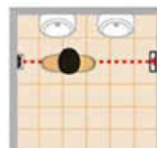
Sanicontrol

Ref. 506901610

fluxor electrónico

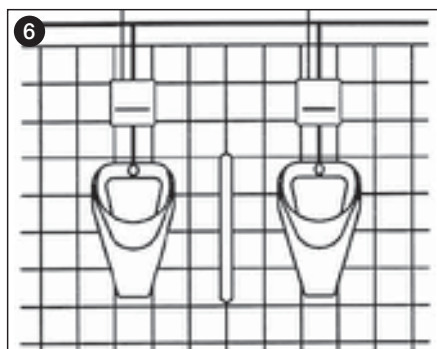
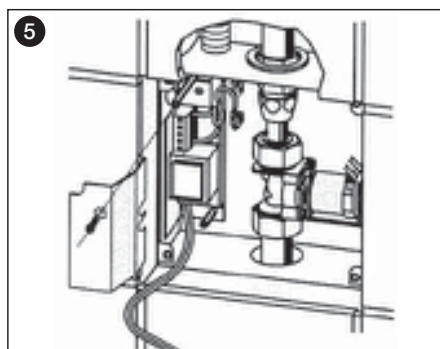
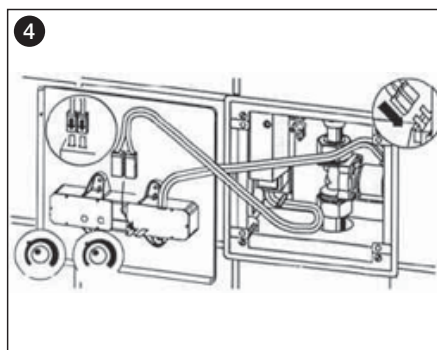
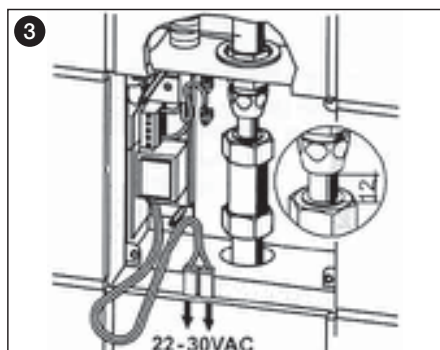
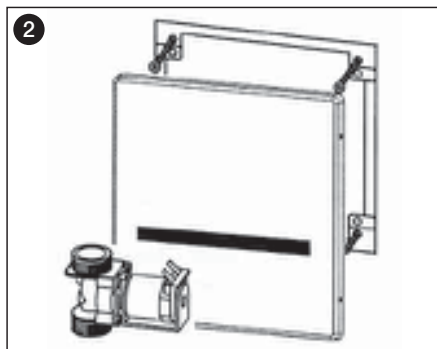
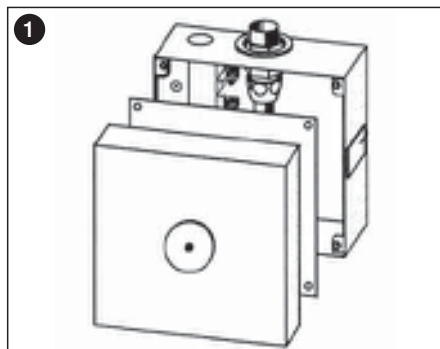
Grifería con reflector

Para 2 urinarios. Conexión a red.



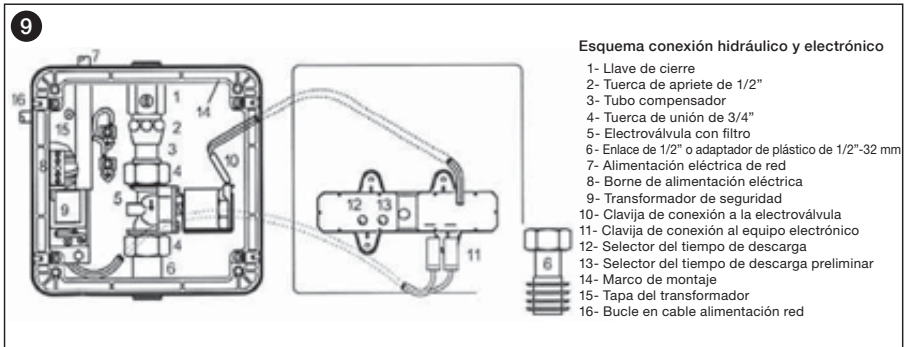
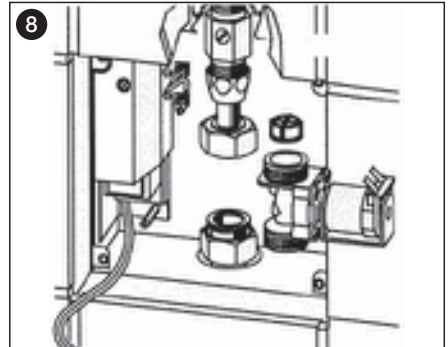
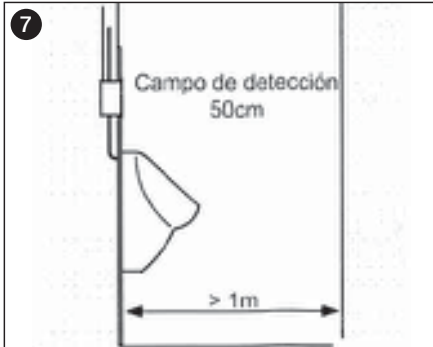
Sanicontrol

Instalación



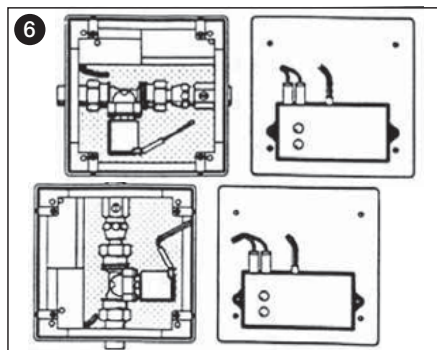
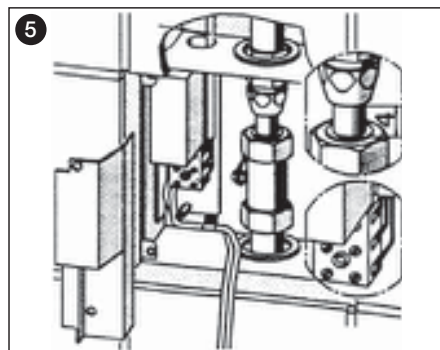
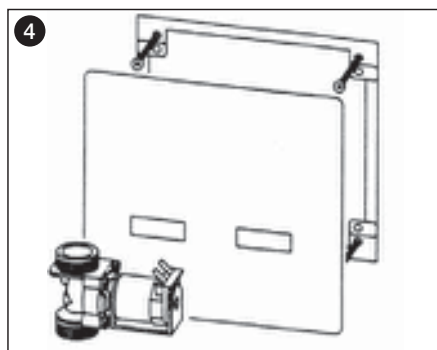
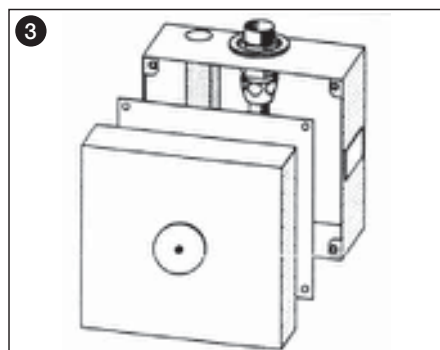
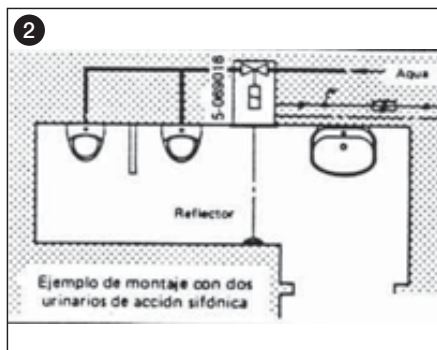
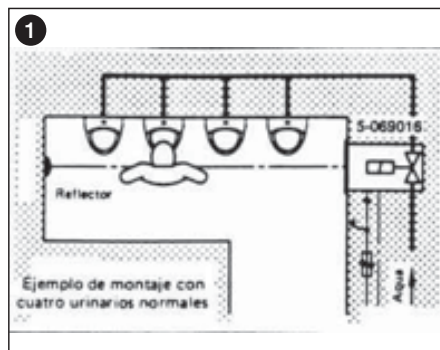
Sanicontrol

Instalación



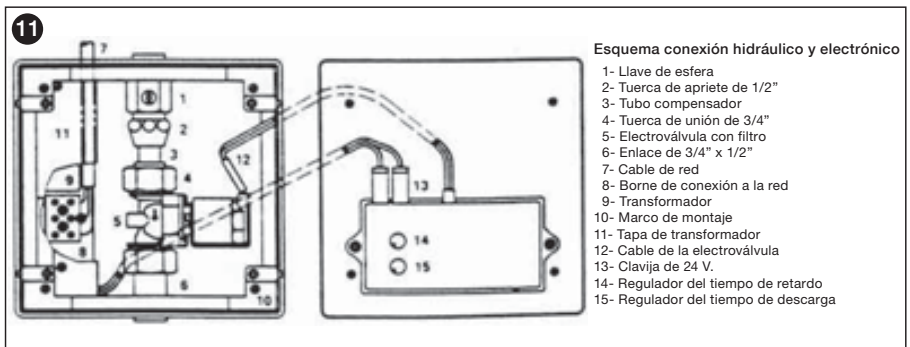
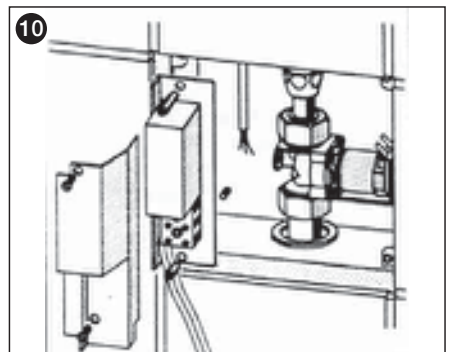
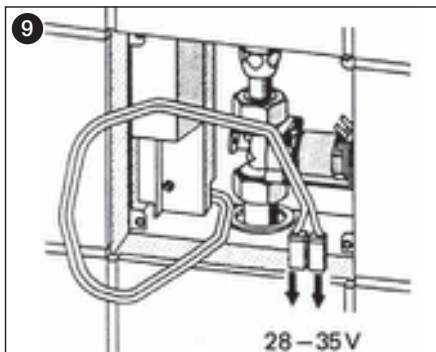
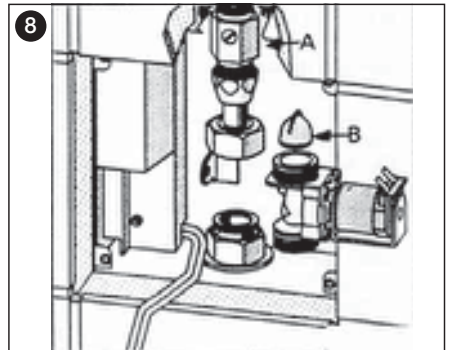
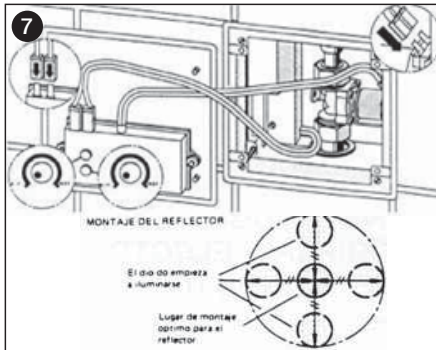
Sanicontrol

Instalación



Sanicontrol

Instalación



Euret-E

Ref. 35945E000 - 35945M000

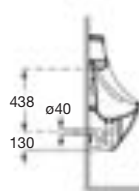
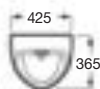
urinario electrónico

Urinario electrónico

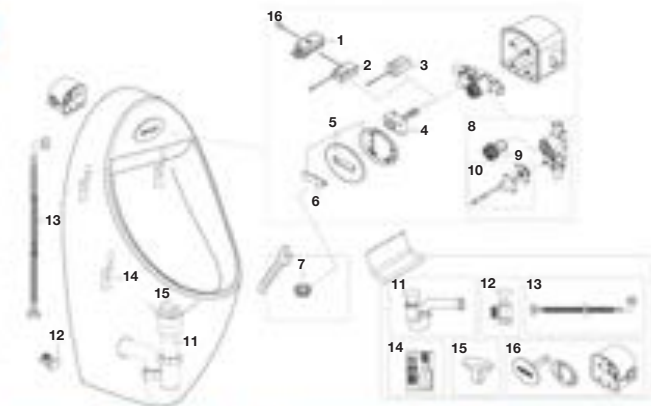
Incluye llave de paso, sifón, kit de fijación, enchufe desagüe, flexible de alimentación y emisor-receptor electrónico.

35945E000 Alimentación con 4 pilas alcalinas 1,5 V LRG (AA)

35945M000 Alimentación con conexión a la red 230 V



nº	Referencia
1	AG0103407R
2	AG0093507R AC
3	AG0089100R DC
4	AG0103007R
5	AG0115100R
6	AG0115000R
7	AG0103507R 2u
8	AG0102703R
11	
12	
13	AG0102803R AC
14	AG0093107R DC
15	
16	











nº	Referencia	nº	Referencia	nº	Referencia
9	AG0102803R	12	AV0028400R	15	AV0028200R
10	AG0093107R	13	AV0028500R		
11	AV0028307R	14	AV0017500R		

Euret-E

Instalación

1 Listado de components

		 <p>Solo en A35945E..0 , A35945S..0</p>	
 <p>Solo en A35945M..0 , A35945T..0</p>	 <p>Solo en A35945M..0 , A35945T..0</p>		



Atención

1. Mantenga el sensor alejado de luz ultravioleta o campo electromagnético.
2. Evite golpear el sensor para no dañar el producto.
3. Se recomienda una distancia libre alrededor del producto superior a 70cm. Una luz directa sobre el sensor o los colores oscuros pueden variar la distancia de detección.
4. Evite colocar algunos reflectores alrededor de la zona sensible del producto (por ejemplo objetos de acero inoxidable).
5. Antes de conectar este producto al suministro de agua, asegúrese de que el agua está limpia y en buenas condiciones para evitar bloquear el producto.



2 Especificaciones

Modelo	A35945E..0 , A35945S..0	A35945M..0 , A35945T..0
Suministro eléctrico	4 x LR6/baterías1.5V/AA alcalinas	AC100-240V~, 60/50Hz
Especificaciones del sensor	Método	Sensor infrarrojos
	Distancia detección	Ajuste automático de distancia (30-70cm) *
Descarga	Descarga automática	Intensivo o ahorro de agua
	Descarga manual	Control de descarga manual durante 5 minutos
	Descarga de desodorización	Se activa si detecta 3 usuarios en un tiempo inferior a 2 minutos
	Auto limpieza	Se activa si el producto no se utiliza durante 24h.
Volumen de descarga	3.5L (+/-0.5) (A presión dinámica de 0.2 MPa (2 bar))	
Temperatura de uso	1-55oC	
Conexión	G1/2"	
Presión de agua	0.05-0.7MPa (0.5-7bar)	

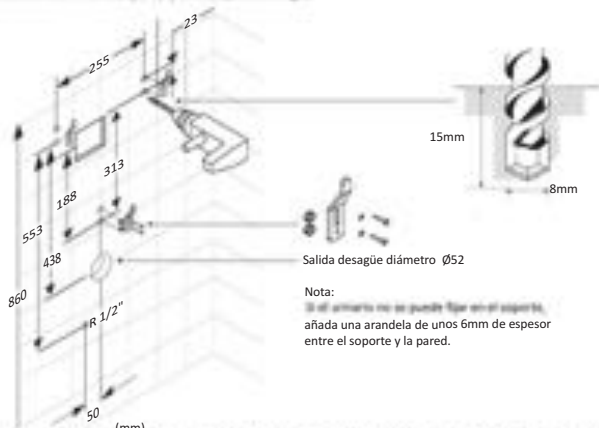
Nota: * La distancia de detección se ajustará automáticamente en función de los objetos del entorno.

Euret-E

Instalación

3 Instalación

Siga los pasos descritos para realizar los agujeros de fijación. Fije los tacos e instale los soportes. Debe tomarse especial atención a la distancia relativa entre soportes y entrada y salida de agua.



Siga los pasos inferiores para instalar el tubo de salida. Use algún tipo de lubricante (que no dañe el plástico) para facilitar la instalación.

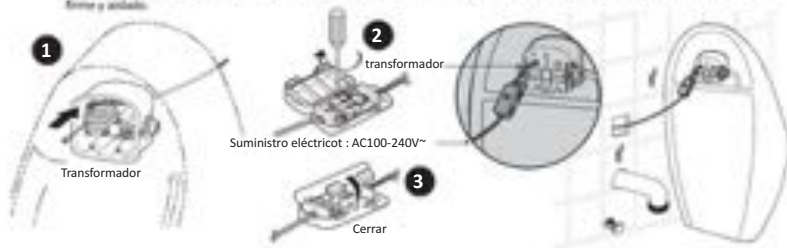
Asegúrese que el agua del suministro es limpia, sin impurezas, arenas o con un nivel de alcalinidad alto que pueda dañar el producto.



Conexión al suministro eléctrico (A35945M..0, A35945T..0)

1. Conecte el transformador en el interior de la caja de la electroválvula pasando el cable por el orificio posterior.
2. Conecte el cable del transformador y del suministro eléctrico en la caja de empalmes.
3. Cierre la caja de empalmes y asegure en su posición libre que no interfiera con la instalación del armario.

1. Para su seguridad, conecte el suministro eléctrico una vez completada la instalación.
2. No conecte el cable de suministro eléctrico directamente a la electroválvula.
3. Asegúrese que la red de suministro eléctrico dispone de un fusible 120mAmp o de algún otro tipo de protección eléctrica.
4. Si se utiliza cualquier otro método para conectar el cable del transformador al suministro eléctrico, asegúrese que éste se encuentra firme y aislado.

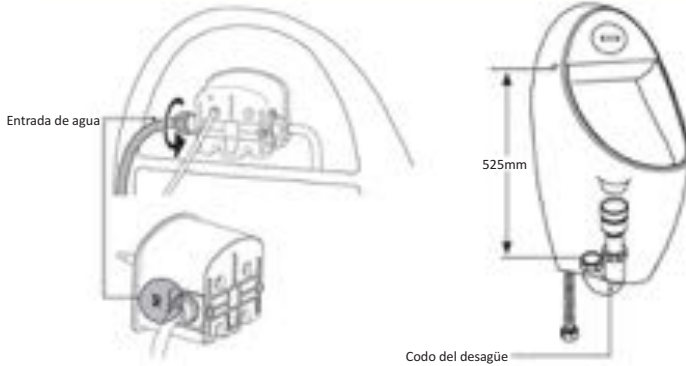


Euret-E

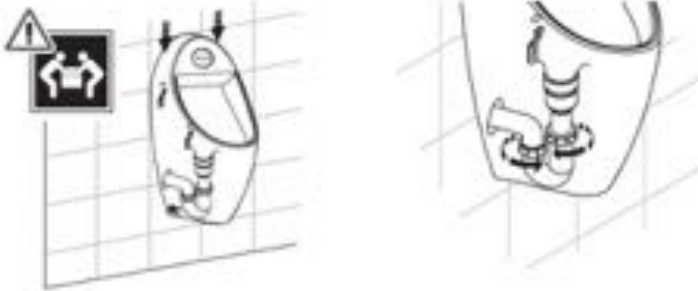
Instalación

4 Instalación

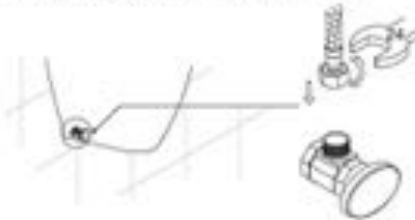
Siga las instrucciones descritas más abajo para conectar la entrada de agua y el sifón. Ajuste la posición del sifón con la rosca.



Siga las instrucciones descritas más abajo para colgar el unitario en la posición deseada. El unitario debe fijarse firmemente. Asegúrese que la horizontalidad es correcta.



Conecte el flexible a la entrada de agua según se muestra en la siguiente imagen.



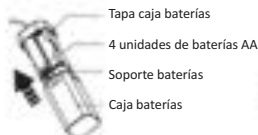
Euret-E

Instalación

5 Instalación

Instalación panel frontal y caja de baterías (A35945E..0 , A35945S..0)

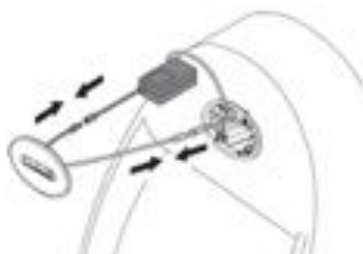
Saque el panel y la caja de baterías de la caja de accesorios. Desmonte la tapa de la caja de baterías y siga los pasos descritos mas abajo para colocar las 4 baterías AA. (Por favor, asegúrese que la posición de los polos + y - de las baterías son correctos). Una vez instaladas, cierre la tapa.



- Asegúrese de la correcta dirección del cable y mantenga el cable en la parte inferior.
- Para un buen funcionamiento, asegúrese de la correcta conexión de los conectores.
- Compruebe al dirección del conector y no fuerce la conexión.

Instalación panel y caja de baterías (A35945E..0 , A35945S..0)

Instalación panel y transformador (A35945M..0 , A35945T..0)



Coloque la fuente de alimentación en la caja de la electro válvula.



- Asegúrese de la correcta dirección del panel y mantenga el cable en la parte inferior.
- Para un buen funcionamiento, asegúrese de la correcta conexión de los conectores.
- Compruebe al dirección del conector y no fuerce la conexión.

Utilice un destornillador para fijar el panel a la tapa de la electro válvula y finalmente instale el filtro M en el panel



- Asegúrese de la correcta dirección del panel y mantenga el cable en la parte inferior.
- Asegúrese de la correcta instalación del filtro M.
- No fuerce el filtro M.

NOTA:

En caso de mantenimiento, inserte una aguja (no suministrada) en el agujero del filtro M, y saque el filtro. Con la ayuda de un destornillador saque los dos tornillos y desmonte el panel.

Euret-E

Instalación

6 Instalación

Asegúrese que la conexión es correcta y abra el suministro del agua de red. Después de comprobar el funcionamiento, selle los laterales del urinario con silicona.

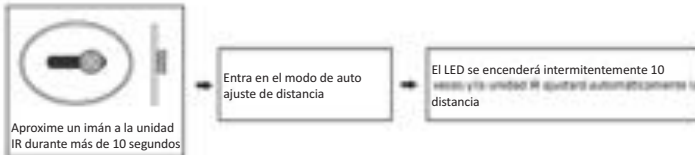


- Aplique la silicona en todo el contorno del urinario..
- Asegúrese que no hay ninguna fuga de agua, especialmente en la zona de suministro eléctrico

7 Configuración del modo de funcionamiento

Ajuste de distancia

Siga los siguientes pasos para ajustar la distancia de detección en espacios reducidos.



NOTA:

Para el auto ajuste, asegúrese que ningún objeto este en el rango de detección durante el proceso. Si quisiera ajustar manualmente el rango de detección por favor coloque un objeto (por ejemplo un papel blanco) en la distancia deseada durante el proceso de ajuste.

Selección del modo de descarga

En el modo de auto descarga, el usuario puede seleccionar entre dos tipos de descarga: intensiva o ahorro de agua. El modo por defecto es el de ahorro de agua.

	MODO DE AHORRO DE AGUA	LIMPIEZA INTENSIVA
Pre-descarga	Cuando el intervalo entre dos usuarios es mayor de 30 minutos	Siempre
Descarga principal	La mitad de la descarga cuando el intervalo entre dos usuarios es inferior a 5 minutos	Siempre
Función de desodorización	no hay	Descarga si hay más de 3 usuarios en 2 inutos



8 Uso

La descarga previa solo se activará si el tiempo de detección es superior a 7 segundos. Si la duración total de la detección es superior a 7 segundos, se realizará la descarga principal una vez el usuario esté fuera del campo de detección.



Descarga automática 24h (descarga con tiempo fijo) / limpieza automática

En caso de que este producto no haya sido utilizado por un largo período de tiempo, se activará automáticamente una descarga máxima cada 24 horas

Euret-E

Instalación

9 Modo de mantenimiento

Modo de mantenimiento

Si el producto requiere de mantenimiento, no es necesario desmontar el sensor. Aplique una tira adhesiva (de fácil eliminación) en el filtro IR, y después de la descarga se puede proceder al mantenimiento.

Descarga manual

1. Si lo desea, puede activar la descarga manual para limpiar el sistema.
2. Coloque el imán en la parte baja del sensor para entrar en modo manual (durante 1 segundo). En modo manual el sensor se desconecta durante 5 minutos, y posteriormente se efectuará la descarga durante un minuto. (Aplique el imán durante la descarga si se quisiera parar la descarga y regresar al modo de sensor automático.)

Si durante el modo manual quisiera avanzar la descarga forzada, por favor coloque el imán de nuevo en la parte baja del sensor. El producto efectuará la descarga durante un minuto y retornará al modo de sensor automático.




Paro de la descarga

En caso de que el producto requiera de mantenimiento o limpieza y sea necesario desconectarlo, siga los siguientes pasos:

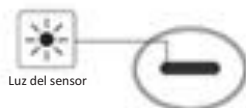
1. Active el modo manual descrito anteriormente.
2. Desmonte el panel y desconecte el cable de suministro (ya sea baterías o transformador).

Indicación batería baja/sustitución baterías (A30945L-B, A30945L-D)

Para indicar que el nivel de baterías es bajo, la luz del sensor  del filtro IR parpadeará de forma continua un intervalo de 2 segundos.

Cuando la luz del sensor  del filtro IR se encienda continuamente, indica que las baterías se han terminado, la descarga dejará de funcionar y, por lo tanto, se debe proceder a su sustitución.

Por favor vea el capítulo 4 del manual para seguir los pasos de cómo sustituir las baterías.



10 Limpieza y mantenimiento

Limpieza del filtro IR

Por favor mantenga el filtro IR limpio, utilice siempre detergentes neutros y un paño suave.

Debe evitarse el uso de limpiadores, aceites, ácidos u otros líquidos abrasivos que puedan dañar el producto. No aplique ambientadores, líquidos desinfectantes u otros líquidos directamente sobre el filtro IR.

Utilice sólo agua para uso doméstico u agua jabonosa diluida en frío, alcohol y otros líquidos que puedan dañar el producto.



Euret-E

Instalación

10 Limpieza y mantenimiento

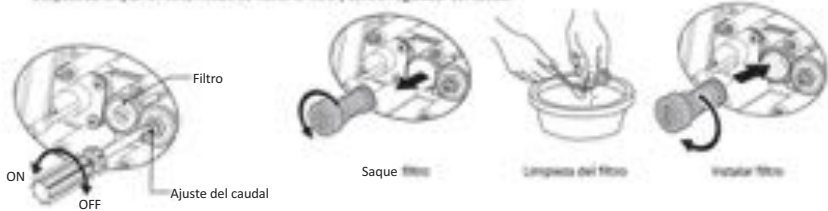
Ajuste del caudal

1. Utilice una aguja u objeto punzante para sacar el filtro B. Con la ayuda de un destornillador, desmonte los tornillos del soporte de fijación.
2. Utilice un destornillador para ajustar el regulador de caudal según se muestra en la imagen inferior.

Limpieza del filtro

La electro válvula dispone de un filtro, pero si éste se encuentra sucio puede afectar al volumen de la descarga. En este punto se recomienda la limpieza del filtro.

1. Utilice una aguja u objeto punzante para sacar el filtro B. Con la ayuda de un destornillador, desmonte los tornillos del soporte de fijación.
2. Utilice un destornillador para sacar el regulador de caudal.
3. Saque el filtro y proceda a la limpieza del filtro.
4. Después de limpiar el filtro, instale de nuevo el filtro y abra el regulador del caudal.



NOTA:

Se recomienda sólo destornillar 2 de los 4 tornillos del soporte de fijación para facilitar el montaje posterior.

Solución de problemas

Sintoma	Posible problema	Acción
No responde (al tirar B incorrecto) Sin descarga	<ol style="list-style-type: none"> 1. Sin baterías o instaladas incorrectamente (A35945E..0 , A35945S..0) 2. Corte del suministro eléctrico (A35945M..0 , A35945T..0). 3. Olvidos frente al sensor o filtro B sucio. 4. Mala conexión del cable de suministro. 	<ol style="list-style-type: none"> 1. Revise las baterías 2. Revise el transformador 3. Elimine objetos frente el sensor 4. Limpie el filtro B 5. Revise la conexión de los cables
Existe repuesta (el sensor parpadea cuando hay detección). Sin descarga o mala descarga	<ol style="list-style-type: none"> 1. Instalación recién terminada 2. La llave de paso del agua no está suficientemente abierta. 	<ol style="list-style-type: none"> 1. Espere 60 segundos. 2. Abra completamente la llave de paso del agua
No hay suficiente agua	<ol style="list-style-type: none"> 1. El regulador de caudal no está suficientemente abierto. 2. Filtro de agua bloqueado. 3. Presión de suministro insuficiente 	<ol style="list-style-type: none"> 1. Abra completamente el regulador de caudal 2. Limpie el filtro 3. Contacte el suministrador del agua.
No se puede detener la descarga (el indicador no parpadea)	La electro válvula se encuentra sucia.	Limpie el filtro del agua.
No hay descarga pero el indicador parpadea	Baterías agotadas (A35945E..0 , A35945S..0)	Reemplace las baterías
Otros	Contacte con su distribuidor o llame al 902400423 (sólo en España)	

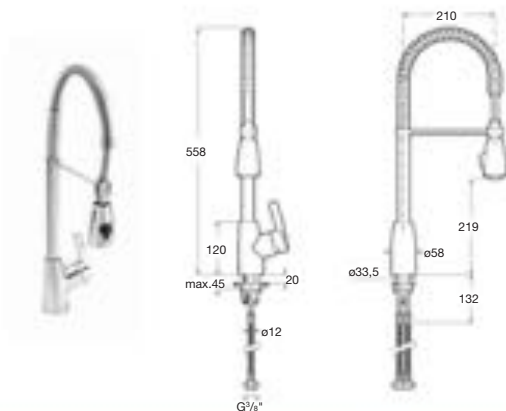
Mini-Zoom

Ref. 5A8864C00

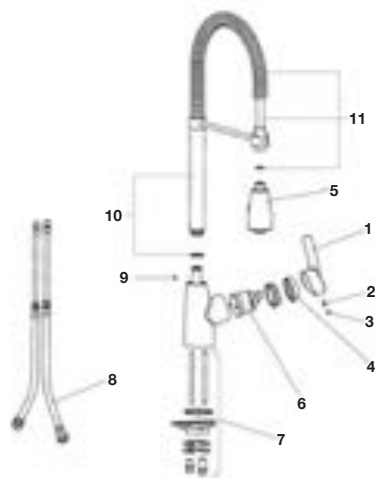
grifería para cocina

Mezclador para cocina

Con caño de muelle giratorio, aireador, ducha lavavajillas bifunción y enlaces de alimentación flexibles.



nº	Referencia	nº	Referencia
1	A501531100	7	A505718403
2	A502623119	8	A505718509
3	A504831007	9	A502623219
4	A502814700	10	A505324200
5	A505324300	11	A504850300
6	A525081303		



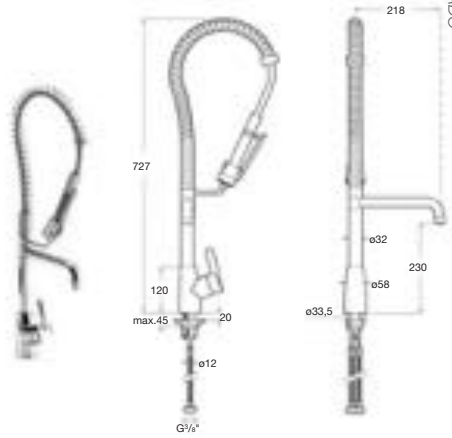
Zoom

Ref. 5A7364A00

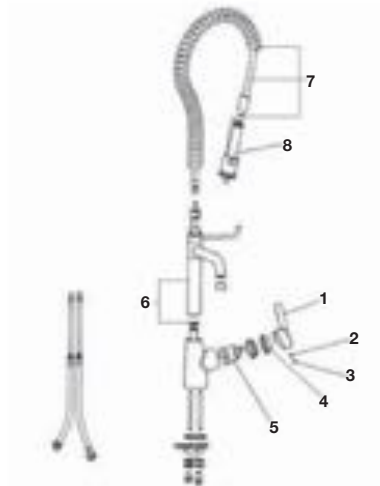
grifería para cocina

Mezclador para cocina

Con caño giratorio, aireador, ducha lavavajillas alojado en muelle, inversor automático caño-ducha y enlaces de alimentación flexibles.

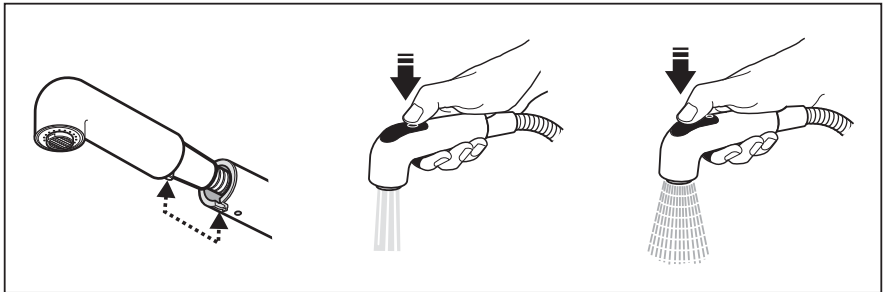
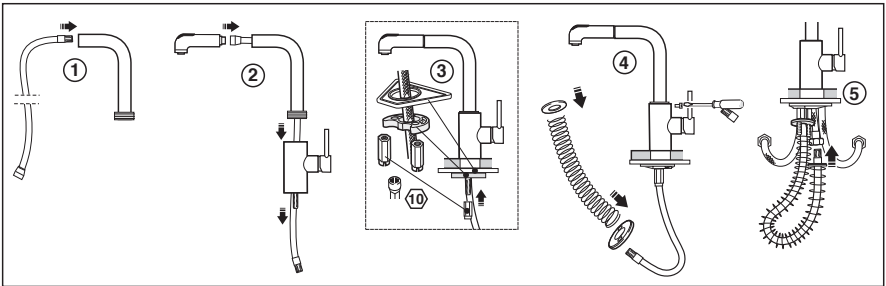
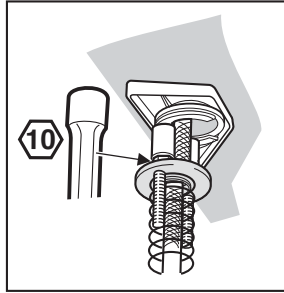


nº	Referencia
1	A501531100
2	A502623119
3	A504831007
4	A502814700
5	A525081303
6	A505322900
7	A504850200
8	A505322700



Sublime

Instalación



Aruba

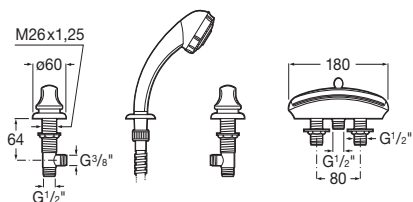
Ref. 526241710

grifería para bañera

Grifería mezcladora de repisa para baño-ducha

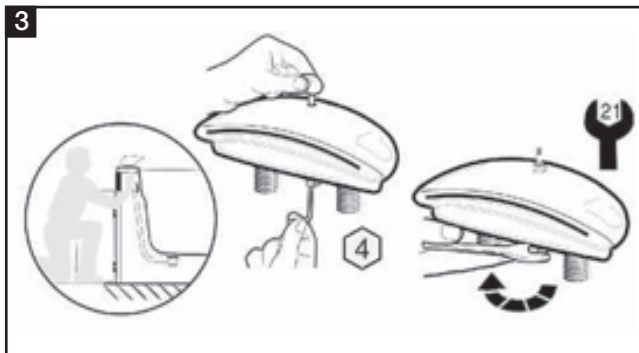
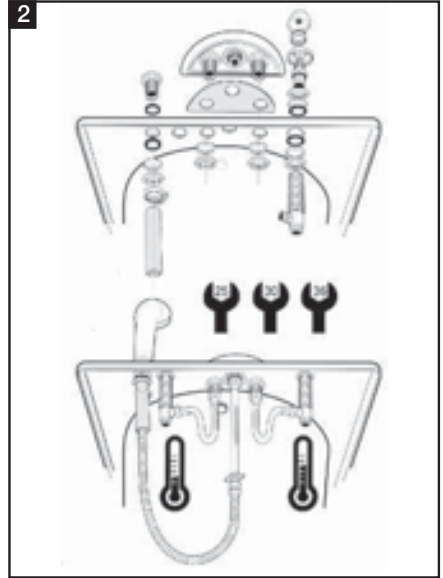
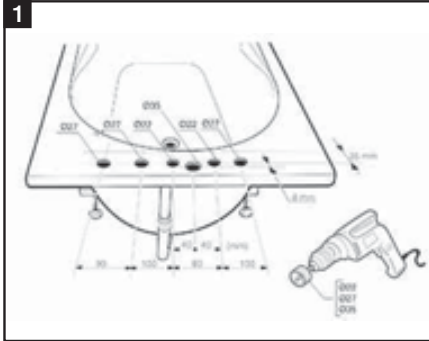
Con caño con inversor, ducha teléfono y flexible de 1,50 m.

DESCAT/ALOGADO



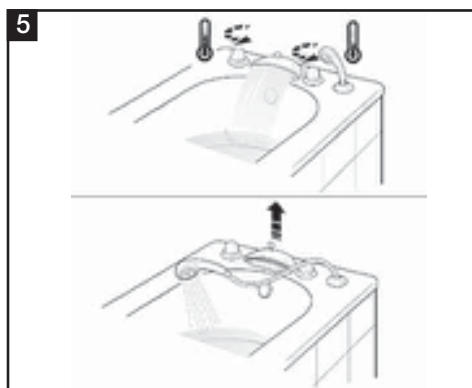
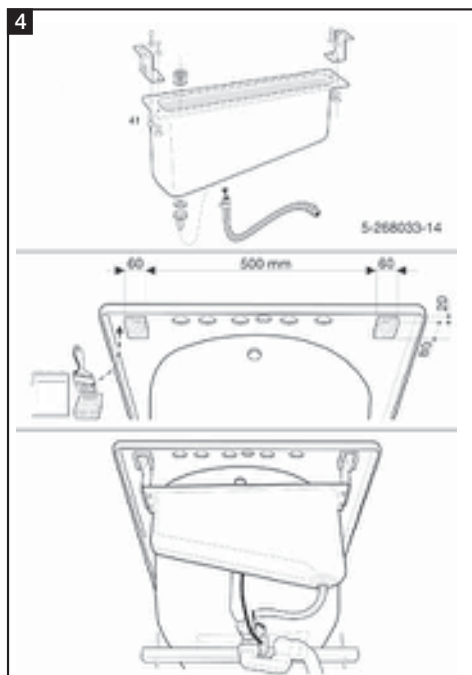
Aruba

Instalación



Aruba

Instalación



Aruba

Ref. 526241910

caño para bañera

Caño cortina de repisa
Con inversor.

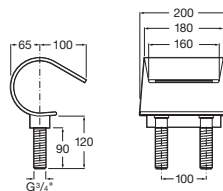


Guaira

Ref. 505300610

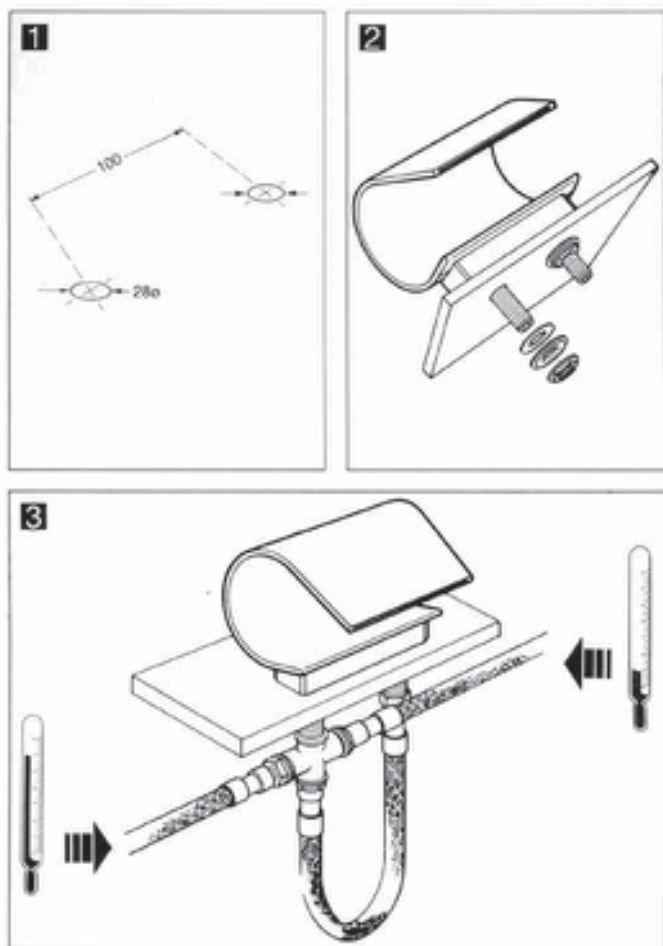
caño para bañera

Caño cortina de repisa



Guaira

Instalación

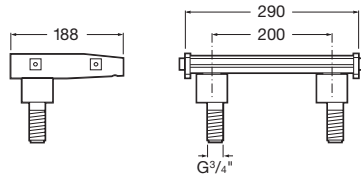


Azud

Ref. 505300710

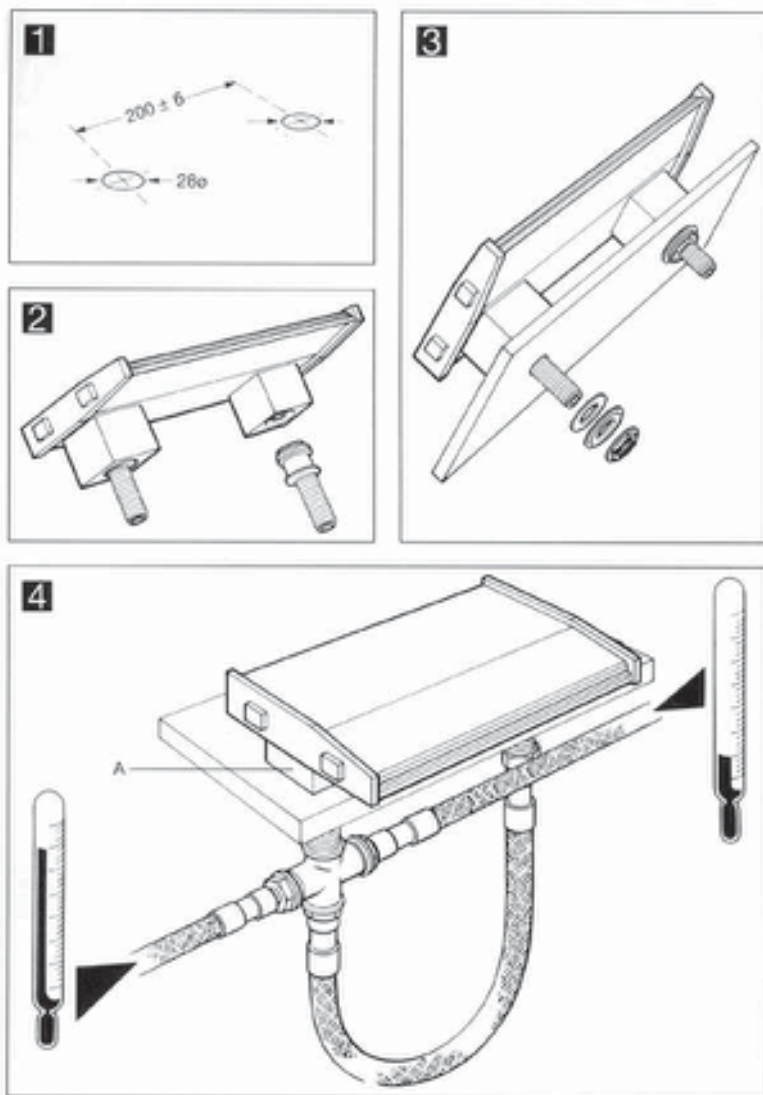
caño para bañera

Caño cortina de repisa



Azud

Instalación

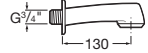


Wall

Ref. 526306434

caño mural

Caño mural de 3/4" de 130 mm
Con rompechorros.

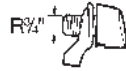


Wall

Ref. 526307734

caño mural

Caño interior de 3/4" con rebosadero
y rompechorros



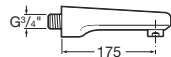
DESCALCIFICADO

Wall

Ref. 526314110

caño mural

Caño mural de 3/4" de 175 mm
Con aireador.



Amberes

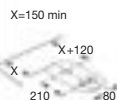
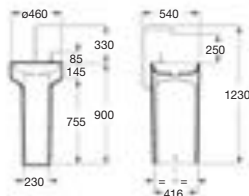
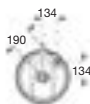
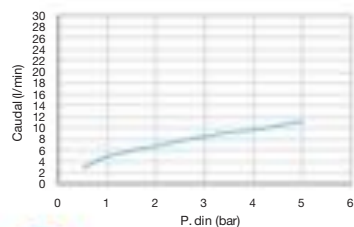
Ref. 893030001 - 893030921

tecnología Joystick

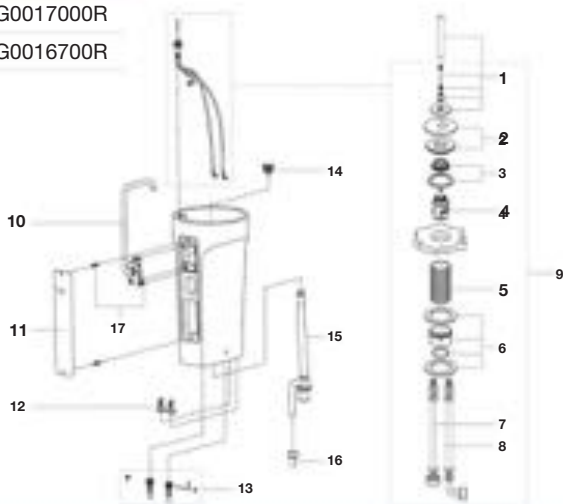
Lavabo de porcelana con grifería tecnología Joystick incluida

893030001 Blanco

893030921 Graphit

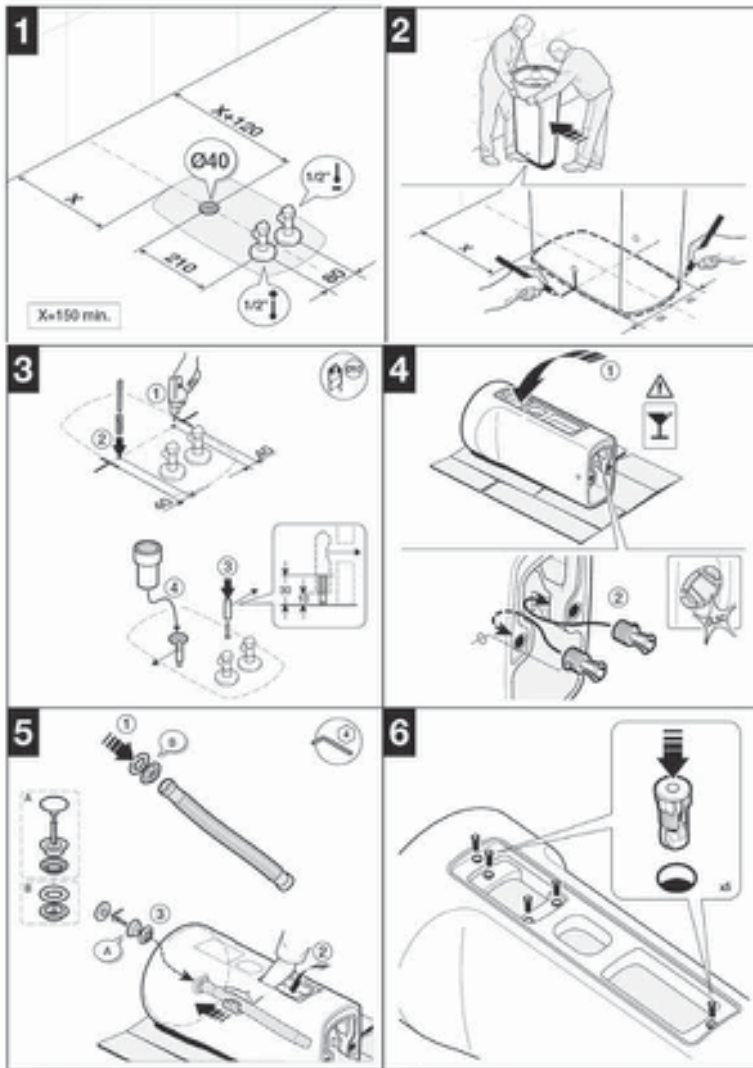


nº	Referencia	nº	Referencia
1	AG0008200R	15	AG0016900R
2	AG0016600R	16	AG0017000R
3	AG0016300R	17	AG0016700R
4	AG0008503R		
5	AG0016500R		
6	AG0007403R		
7	AG0008009R		
8	AG0016400R		
9	AG0017200R		
10	AG0016100R		
11	AG0017100R		
12	AG0078200R		
13	AV0008900R		
14	A50640390C		



Amberes

Instalación



Amberes

Instalación



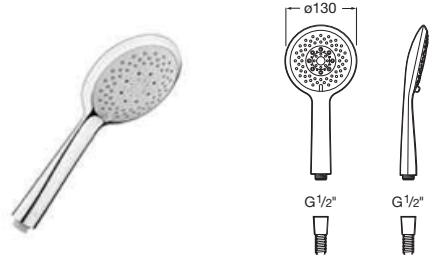
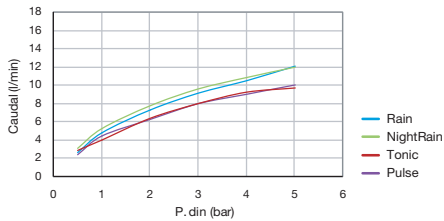
Sensum Round

Ref. 5B1107C00

ducha de mano

Ducha de mano Sensum Round
130/4

Con 4 funciones: Rain, Tonic, Pulse y
NightRain.



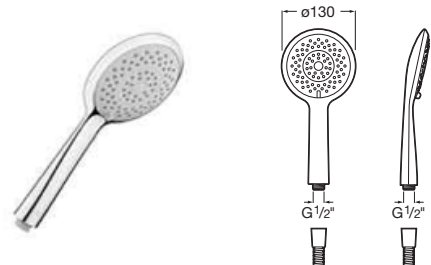
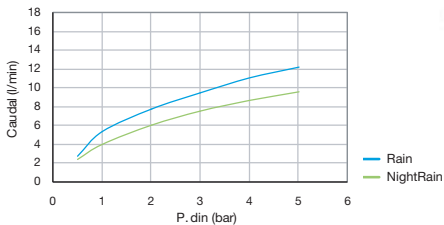
Sensum Round

Ref. 5B9107C00

ducha de mano

Ducha de mano Sensum Round
130/2

Con 2 funciones: Rain y NightRain.



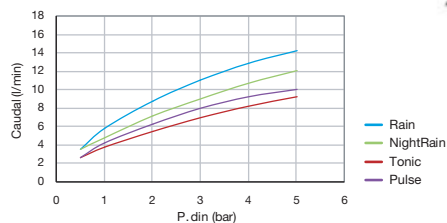
Sensum Square

Ref. 5B1108C00

ducha de mano

Ducha de mano Sensum Square
130/4

Con 4 funciones: Rain, Tonic, Pulse y
NightRain.



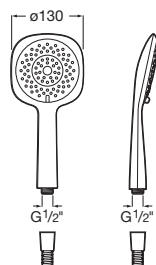
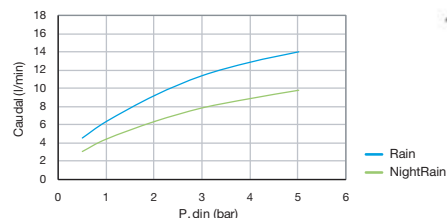
Sensum Square

Ref. 5B9108C00

ducha de mano

Ducha de mano Sensum Square
130/2

Con 2 funciones: Rain y NightRain.

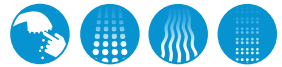
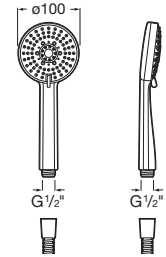
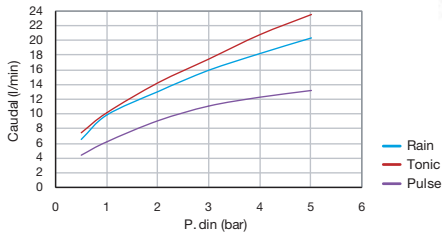


Stella

Ref. 5B1B03C00 - 5B1B03C07

ducha de mano

Ducha de mano Stella 100/3
Con 3 funciones: Rain, Tonic y Pulse.

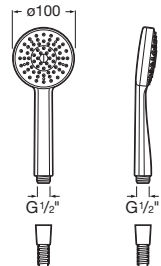
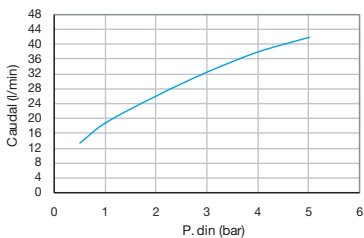


Stella

Ref. 5B9B03C00 - 5B9B03C07

ducha de mano

Ducha de mano Stella 100/1
Con 1 función: Rain.



Stella

Ref. 5B1103C00 - 5B1103C07

ducha de mano

Ducha de mano Stella 80/3

Con 3 funciones: Rain, Tonic y Pulse.



Stella

Ref. 5B9103C00 - 5B9103C07 - 5B9503C00
5B9503C07

ducha de mano

Ducha de mano Stella 80/1

Con 1 función: Rain.

5B9503C00/C07 Con limitador de caudal 6 l/min



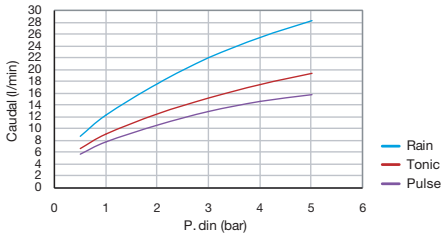
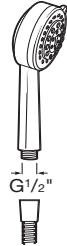
Next

Ref. 5B1132C00

ducha de mano

Ducha de mano Next L3

Con 3 funciones: Rain, Tonic y Pulse.



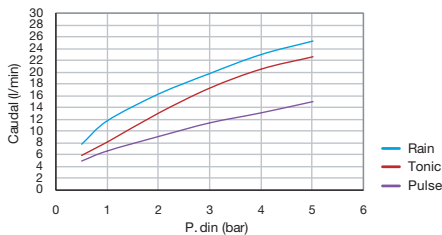
Next

Ref. 5B1137C00

ducha de mano

Ducha de mano Next M3 (Ø 100 mm)

Con 3 funciones: Rain, Tonic y Pulse.



Next

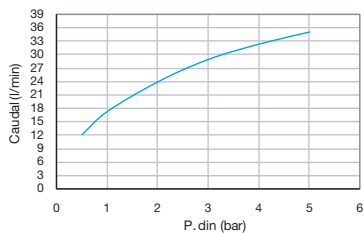
Ref. 5B8132C00

ducha de mano

Ducha de mano Next L1

Con 1 función: Rain.

De caudal regulable.



DESCATALOGADO



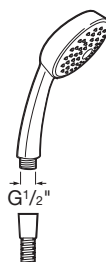
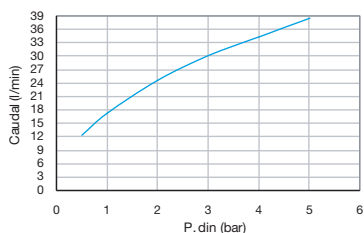
Next

Ref. 5B8137C00

ducha de mano

Ducha de mano Next M1 (ø 100 mm)

Con 1 función: Rain.



Sunami

Ref. 526313910

ducha de mano

Ducha de mano Sunami Massage Plus

Con 3 funciones, flexible y casquillo para repisa bañera.



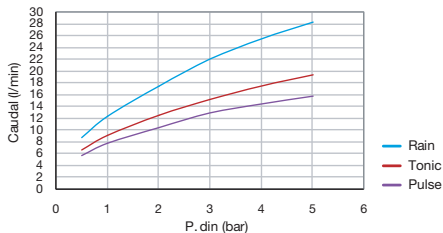
Sunami

Ref. 5B1131C00

ducha de mano

Ducha de mano Sunami Massage Plus

Con 3 funciones: Rain, Tonic y Pulse



Sunami

Ref. 5B3131C00

ducha de mano

Ducha de mano Sunami Turbo Plus

Con 2 funciones: Rain y Tonic.



DESCATALOGADO



Sunami

Ref. 5B8131C00

ducha de mano

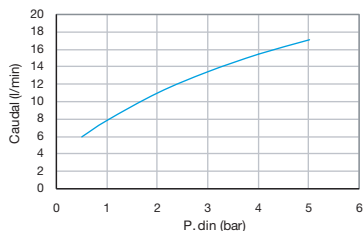
Ducha de mano Sunami Basic

Con 1 función: Rain.

De caudal regulable.



DESCATALOGADO



L90

Ref. 5B9105BC0

ducha de mano

Ducha de mano L90 (ø 100 mm)

Con 1 función: Rain.



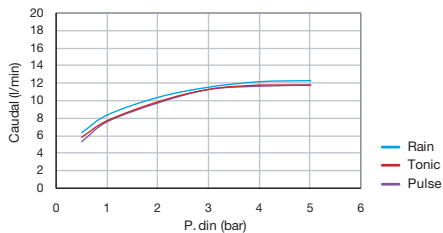
Trend

Ref. 5B2101C00

ducha de mano

Ducha de mano (ø 120 mm)

Con 3 funciones: Rain, Tonic y Pulse.



Golf

Ref. 506302910

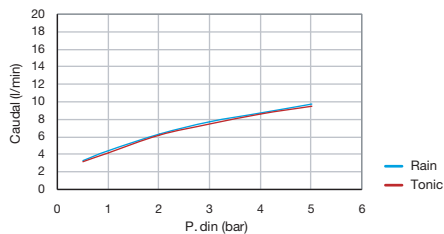
ducha de mano

Ducha de mano

Con 2 funciones : Rain y Tonic.



DESCARTRALOGADO



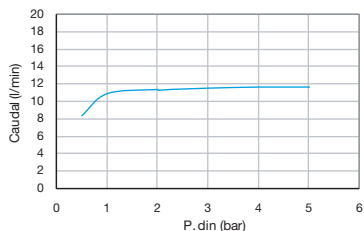
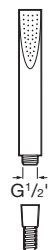
Bisel

Ref. 5B9047C00

ducha de mano

Ducha de mano

Con 1 función: Rain.

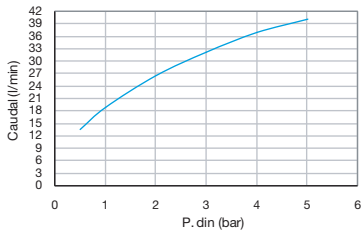


Loft

Ref. 505319400

ducha de mano

Ducha de mano
Con 1 función: Rain.

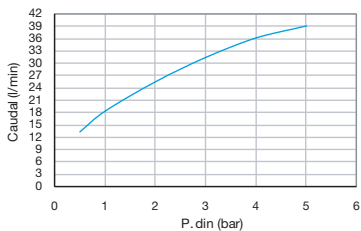


Atai

Ref. 50532020A - 50532020E

ducha de mano

Ducha de mano de acero inoxidable
Con 1 función: Rain.
50532020A Brillante
50532020E Mate



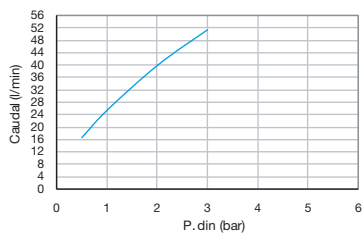
Florentina

Ref. 505317400

ducha de mano

Ducha de mano (ø 65 mm)

Con 1 función: Rain.



Para P = 5 bar: exceso de caudal (posibilidad de fuga)



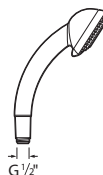
Tornado

Ref. 5B1136C00

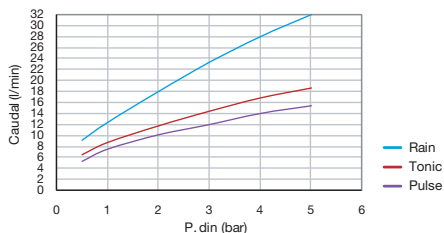
ducha de mano

Ducha de mano

Con 3 funciones : Rain, Tonic y Pulse.



DESCATALOGADO



Esmái

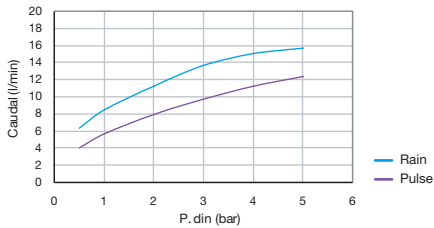
Ref. 5B6046C00

ducha de mano

Ducha de mano

Con 2 funciones: Rain y Pulse.

Soporte no incluido.



Targa

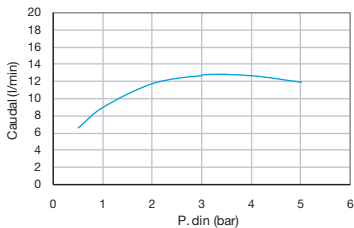
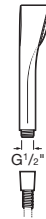
Ref. 5B9060C00

ducha de mano

Ducha de mano

Con 1 función: Rain.

Soporte no incluido.



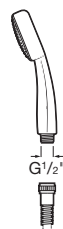
Natura

Ref. G0082700R

ducha de mano

Ducha de mano (ø 80 mm)

Con 1 función: Rain.



Panama-T

Ref. 5B6134C00

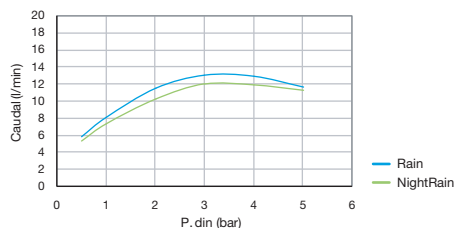
ducha de mano

Ducha de mano de gran diámetro
(ø 95 mm)

Con 2 funciones: Rain y NightRain.



DESCATALOGADO



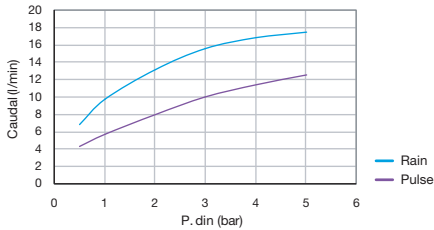
Jet

Ref. 5B5039C00

ducha de mano

Ducha de mano

Con 2 funciones: Rain y Pulse.



Top

Ref. 5B9035C00 - 5B9035B00

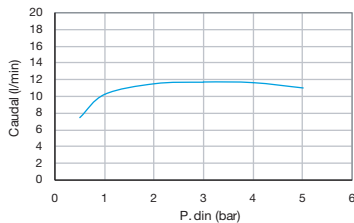
ducha de mano

Ducha de mano

Con 1 función: Rain.

5B9035C00 Cromado

5B9035B00 Blanco



Sacha

Ref. 525385600 - 52538560B

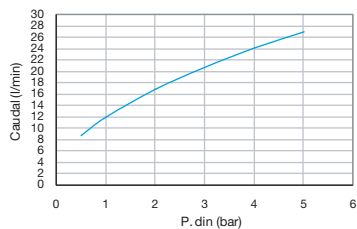
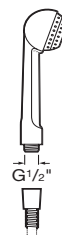
ducha de mano

Ducha de mano

Con 1 función: Rain.

525385600 Cromado

52538560B Blanco

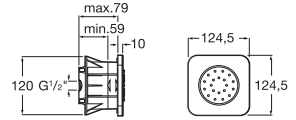


Puzzle

Ref. 5B3778C00

jet de ducha

Jet orientable
Jet ducha orientable.

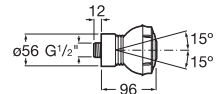


Sunami

Ref. 5B5731CM0

jet de ducha

Jet lateral Massage
Con 4 funciones: chorro lluvia, chorro tonic, chorro masaje y economizador (50%).



DESCALCIFICADOR

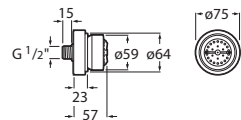


Jet Luxe exterior

Ref. 5B3851C00

jet de ducha

Jet exterior
Jet de instalación a pared exterior para espacios de ducha. Con 3 funciones. Caudal 8l/m.



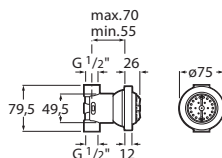
Jet Luxe empotrado

Ref. 5B3751C00

jet de ducha

Jet empotrado

Jet de instalación empotrado a pared para espacios de ducha. Con 3 funciones. Caudal 8l/m.



Jet Bi

Ref. 5B6851C00

jet de ducha

Jet exterior

Jet de instalación a pared exterior para espacios de ducha. Con 2 funciones. Caudal 6 l/m.



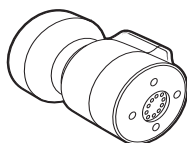
Jet 2 funciones

Ref. 5B8761C00

jet de ducha

Jet exterior

Jet de instalación a pared exterior para espacios de ducha. Con 2 funciones.



Jet Mono

Ref. 5B9851C00

jet de ducha

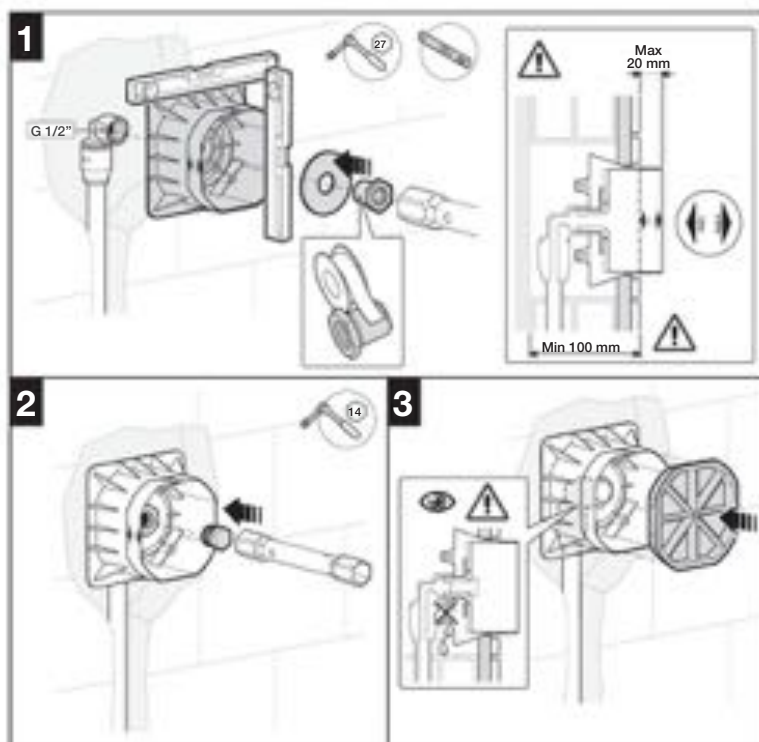
Jet exterior











Jet de instalación a pared exterior para espacios de ducha. Con 1 función. Caudal 9 l/m.



Puzzle

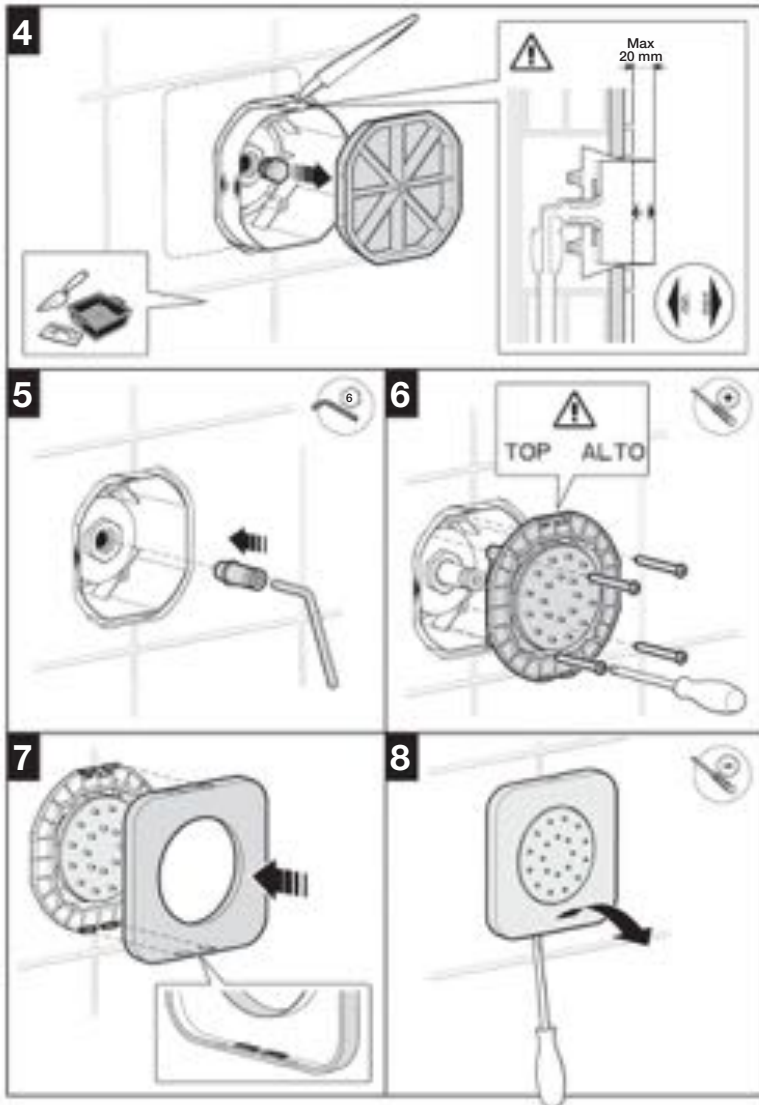
Instalación



 P	P bar	5 MAX.  MIN. 1	3  
 T	°C	80 MAX. 	 65 50 
 Q (3 bar)	l/min		4

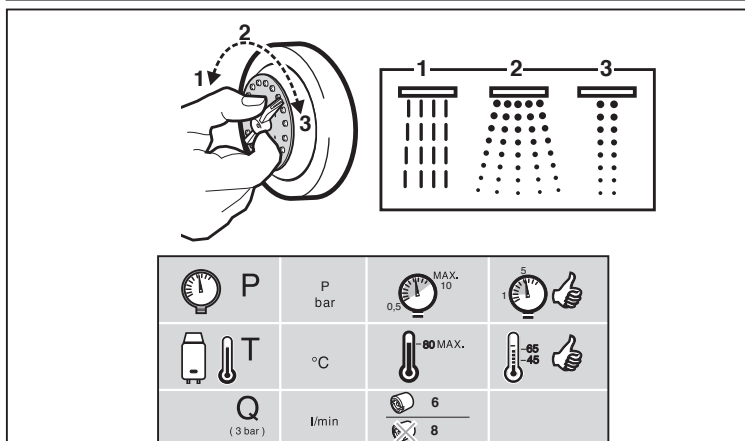
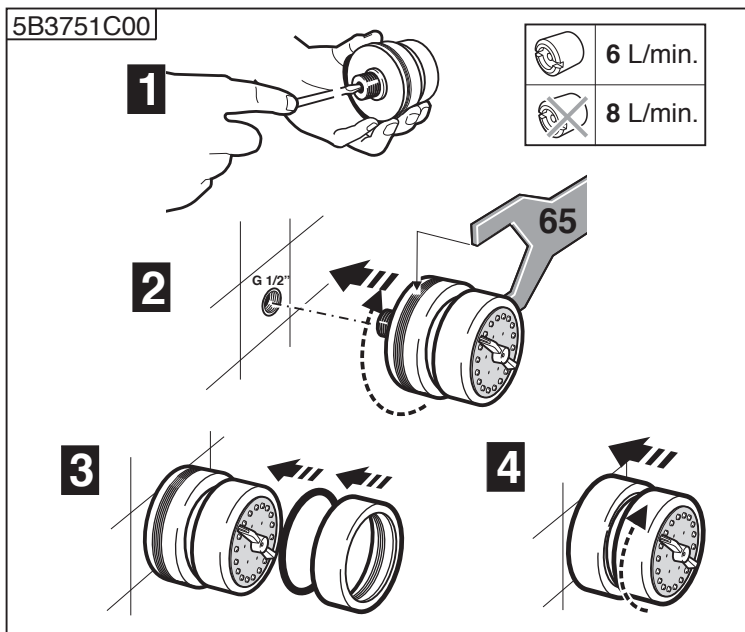
Puzzle

Instalación



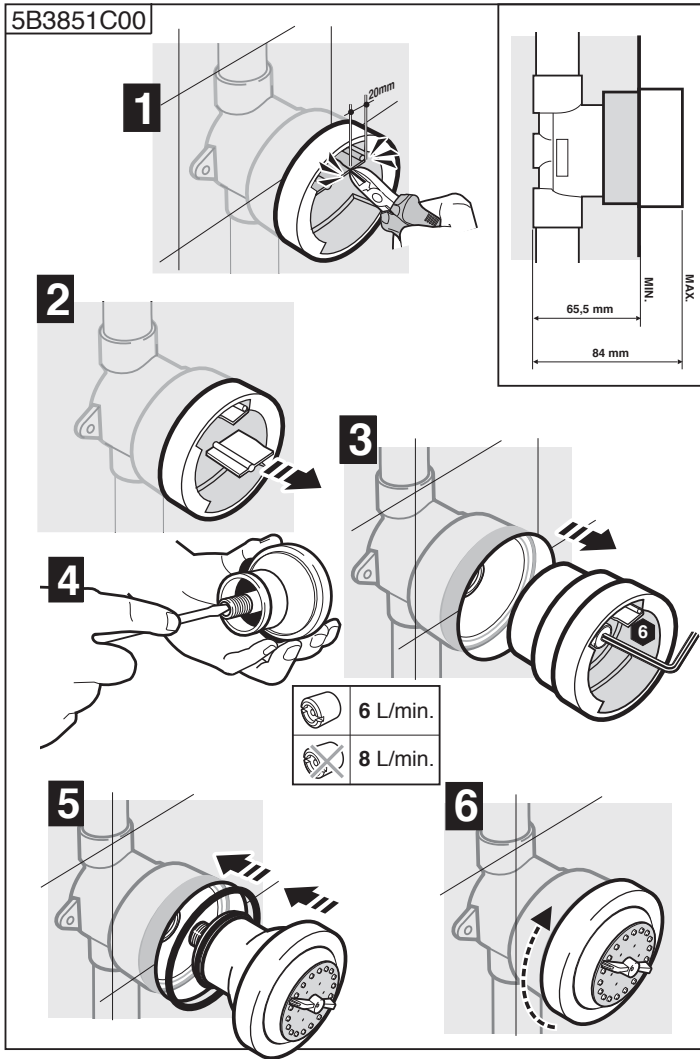
Jet Luxe

Instalación



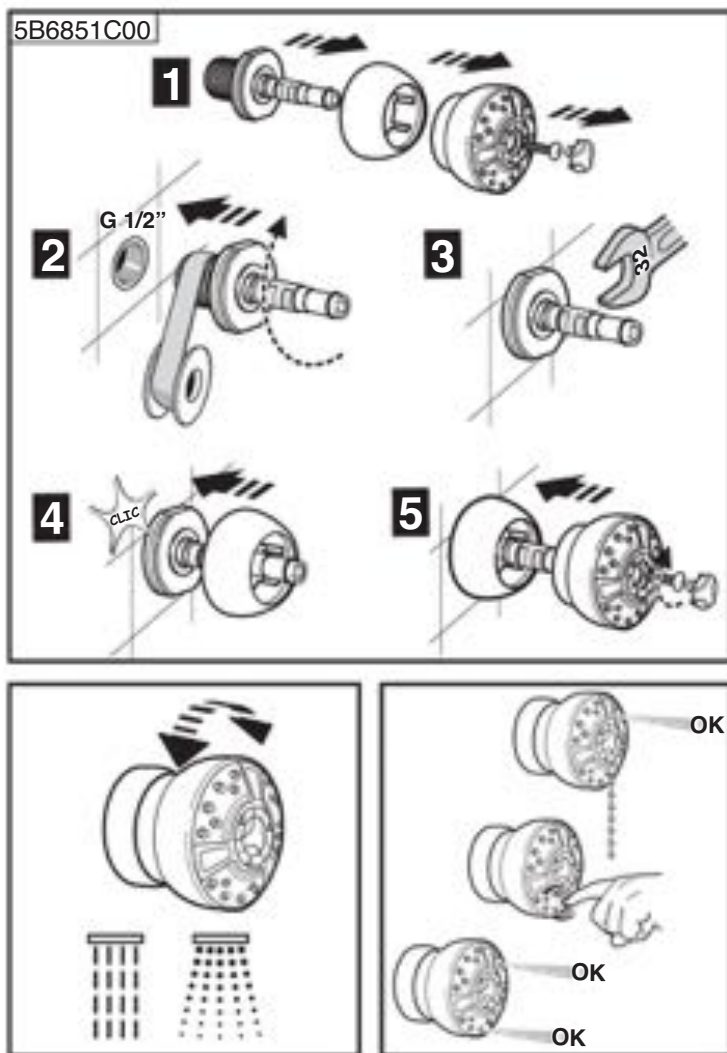
Jet Luxe

Instalación



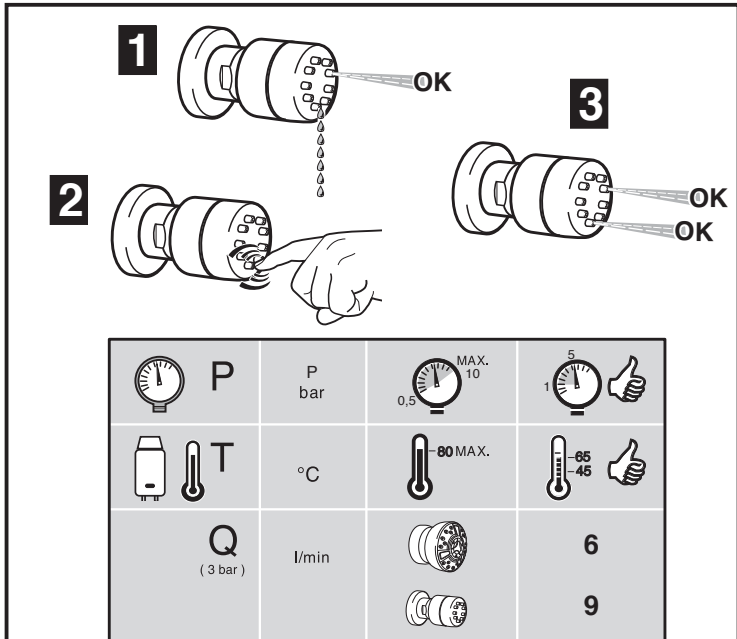
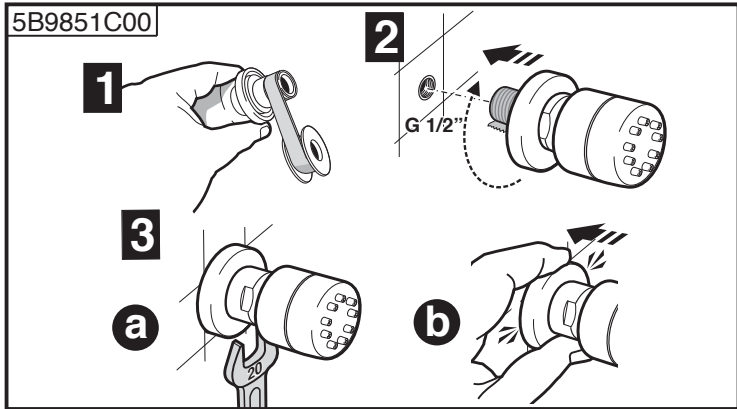
Jet Bi

Instalación



Jet Mono

Instalación



Hide & Seat

Ref. 5B9950C00

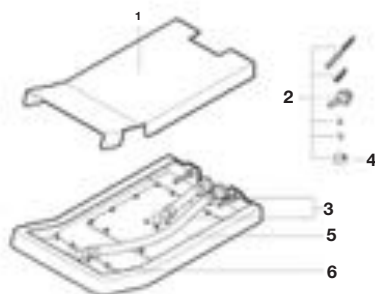
rociador

Rociador de pared con 2 posiciones
(sentado y de pie)

DESCATALOGADO



n°	Referencia
1	AG0081700R
2	AG0081600R
3	AE0009200R
4	A2R0179000
5	AD0002100R
6	AG0081800R



Puzzle

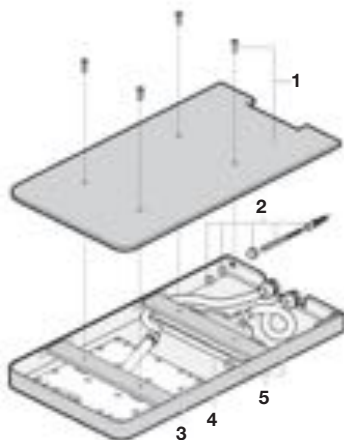
Ref. 5A9878C00

rociador

Rociador de pared
De acero inoxidable.



n°	Referencia
1	AG0095700R
2	AG0095803R
3	AD0003400R
4	AG0095900R
5	AG0096009R



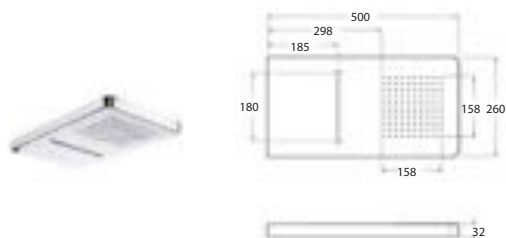
Puzzle

Ref. 5A9978C00

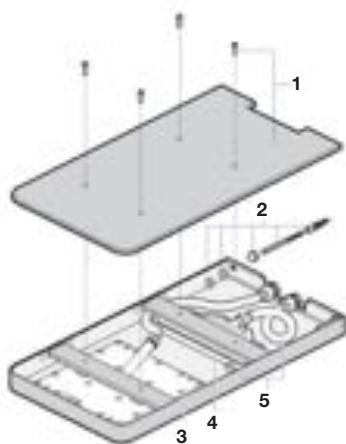
rociador

Rociador de pared con cascada

De acero inoxidable.



n°	Referencia
1	AG0095700R
2	AG0095803R
3	AD0003400R
4	AG0095900R
5	AG0096009R

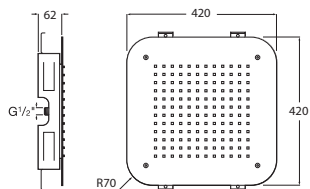


Puzzle

Ref. 5B9378C00

rociador

Rociador de techo
De acero inoxidable.



Puzzle

Instalación

5A9878C00 260 500
5A9978C00

A	1900	2000	2100	2200
H	1700	1800	1900	2000

1

1/2"
No incluido/ Not included

1/2"
No incluido/ Not included

2

3

Ø10

x2

3

13

x2

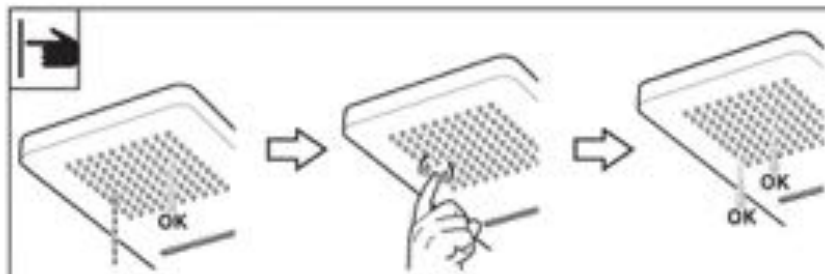
Puzzle













Instalación



Puzzle









Instalación

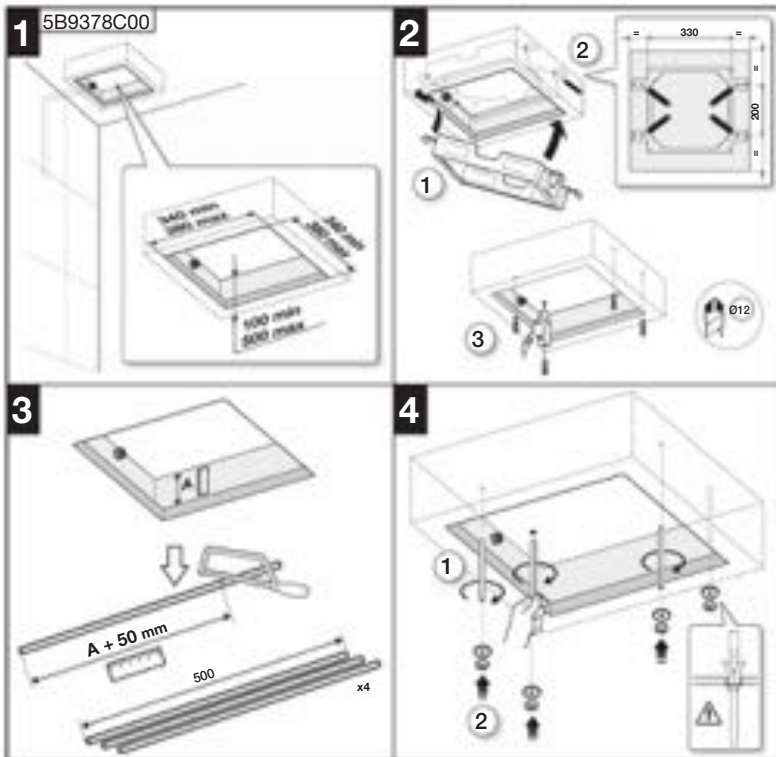


 P	P bar	 5 MAX.	 3 
  T	°C	 80 MAX.	 65 50 
 Q (3 bar)	l/min	 16	 15

Puzzle

Instalación

 P	P bar		 3
 T	°C		
 Q (3 bar)	l/min	 12	



Puzzle

Instalación



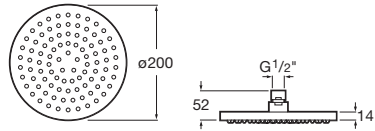
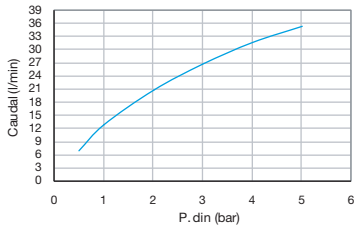
RainSense

Ref. 5B2150C00

rociador

Rociador Ø 200

Rociador a rótula de gran caudal, circular de Ø 200 y ABS cromado.



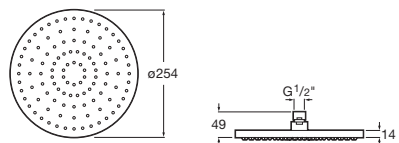
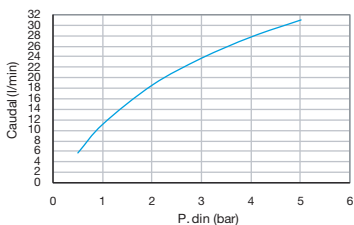
RainSense

Ref. 5B2250C00

rociador

Rociador Ø 250

Rociador a rótula de gran caudal, circular Ø 250 y ABS cromado.



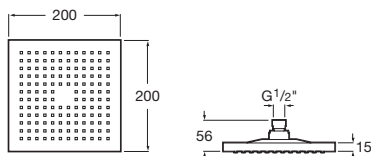
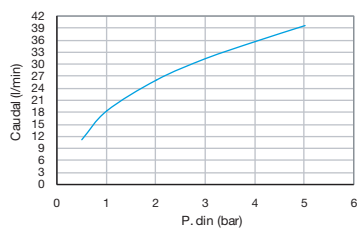
RainSense

Ref. 5B2350C00

rociador

Rociador 200 x 200

Rociador a rótula de gran caudal, cuadrado de 200 x 200 y ABS cromado.



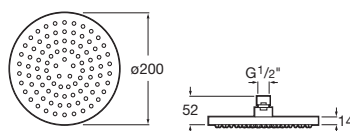
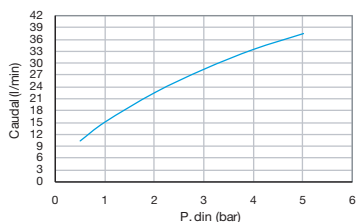
RainSense

Ref. 5B2950C00

rociador

Rociador Ø 200

Rociador a rótula de gran caudal, circular de Ø 200 y metal cromado.



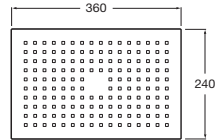
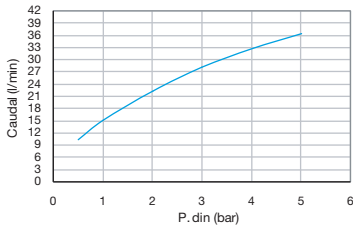
RainSense

Ref. 5B3050C00

rociador

Rociador 360 x 240

Rociador a rótula de gran caudal, rectangular de 360 x 240 y ABS cromado.



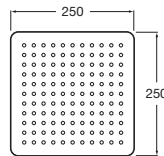
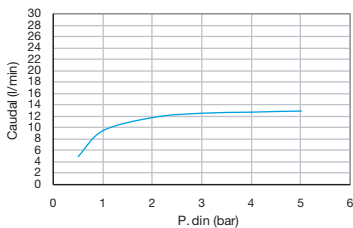
RainDream

Ref. 5B2450C00

rociador

Rociador extraplano 250 x 250

Rociador extraplano metálico, cuadrado de 250 x 250, para instalar a pared o techo.



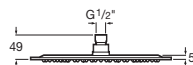
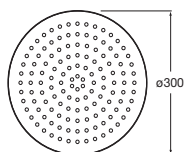
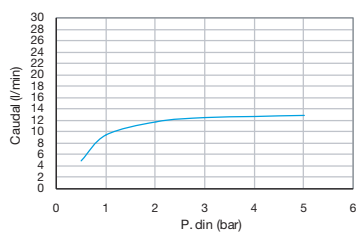
RainDream

Ref. 5B2550C00

rociador

Rociador extraplano Ø 300

Rociador extraplano metálico, circular de Ø 300, para instalar a pared o techo.



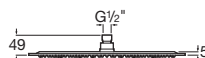
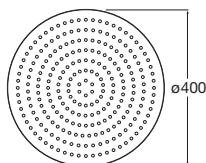
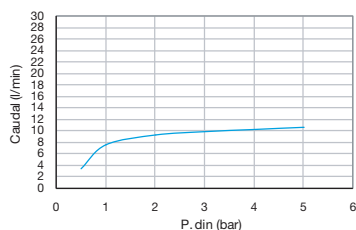
RainDream

Ref. 5B2650C00

rociador

Rociador extraplano Ø 400

Rociador extraplano metálico, circular de Ø 400, para instalar a pared o techo.



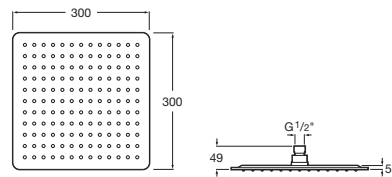
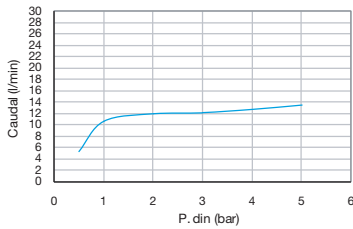
RainDream

Ref. 5B2750C00

rociador

Rociador extraplano 300 x 300

Rociador extraplano metálico, cuadrado de 300 x 300, para instalar a pared o techo.



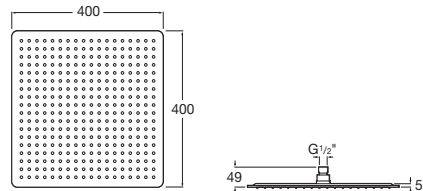
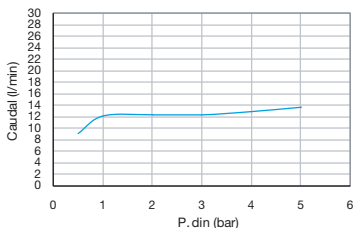
RainDream

Ref. 5B2850C00

rociador

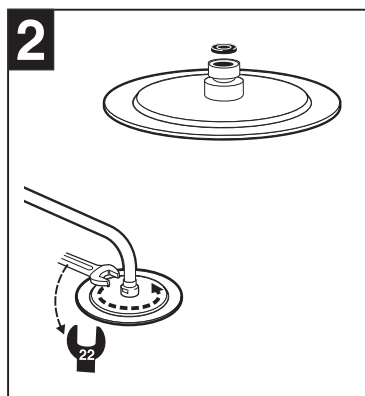
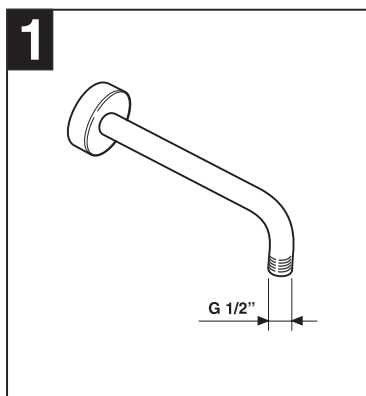
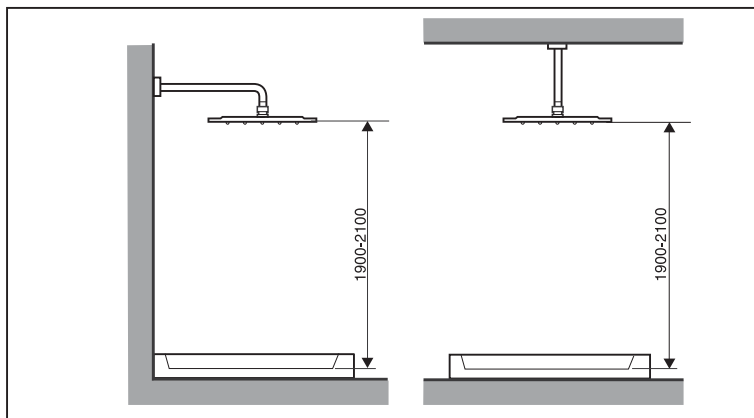
Rociador extraplano 400 x 400






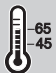
Rociador extraplano metálico, cuadrado de 400 x 400, para instalar a pared o techo.



RainDream / RainSense

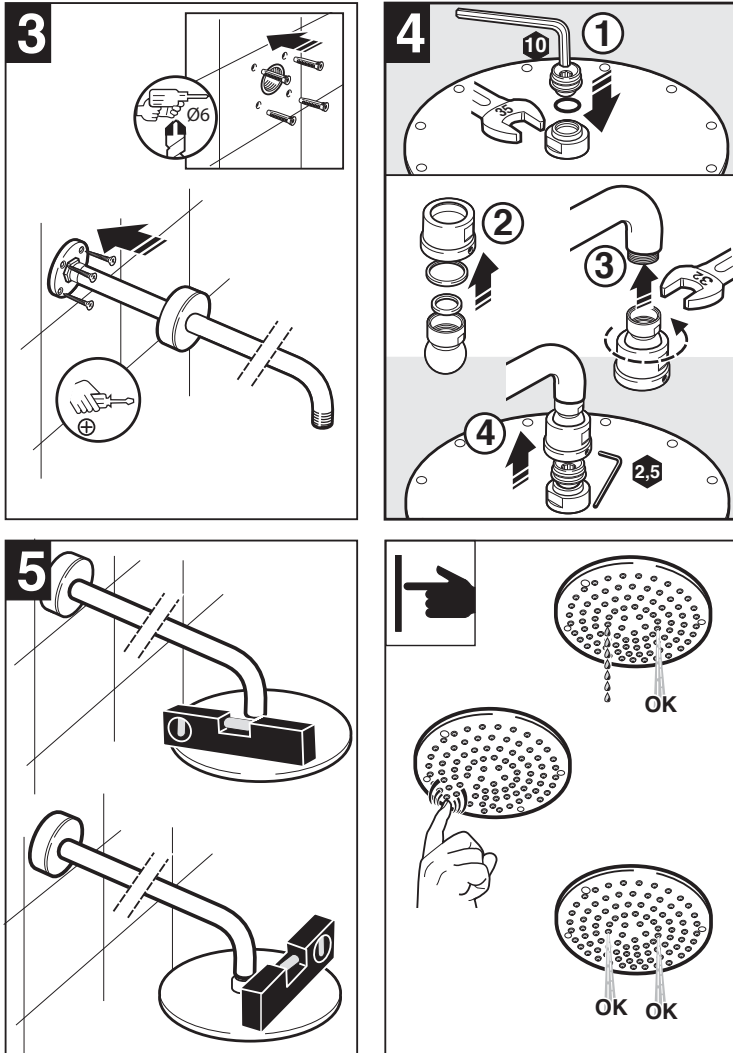
Instalación



 P	P bar	 MAX. 10	 5 1
 T	T °C	 -80 MAX.	 -65 45

RainDream / RainSense

Instalación



Ceiling

Ref. 5B0650C00 - 5B0550C00 - 5B0450C00

brazo de techo

Brazo para rociador de techo
RainSense

5B0650C00 L300

5B0550C00 L200

5B0450C00 L100



Wall

Ref. 5B0350C00 - 5B0250C00 - 5B0150C00

brazo de pared

Brazo para rociador de pared
RainSense

5B0350C00 L500

5B0250C00 L400

5B0150C00 L300



Vintage XL

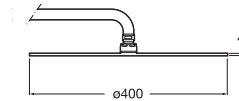
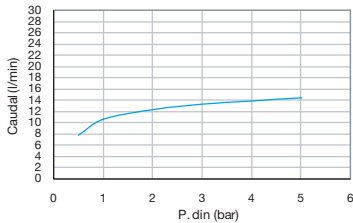
Ref. 5B9250C00

rociador

Rociador extraplano \varnothing 400

Con rociador a rótula, circular de \varnothing 400. Caudal 15 l/m.

Posibilidad de instalación a techo o a pared.
Kit/brazo soporte no incluido.



Vintage XL

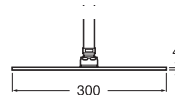
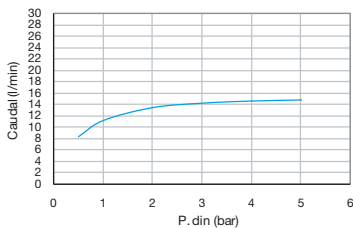
Ref. 5B9350C00

rociador

Rociador extraplano 300 x 300

Con rociador a rótula, cuadrado de 300 x 300. Caudal 15 l/m.

Posibilidad de instalación a techo o a pared.
Kit/brazo soporte no incluido.



Vintage XL

Ref. 5B9450C00

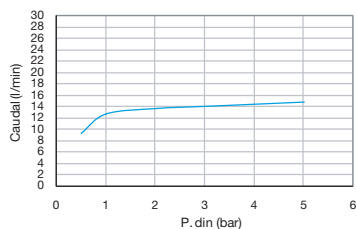
rociador

Rociador extraplano 500 x 400

Con rociador a rótula, rectangular de 500 x 400. Caudal 15 l/m.

Posibilidad de instalación a techo o a pared.
Kit/brazo soporte no incluido.

DESCAT/ALOGADO

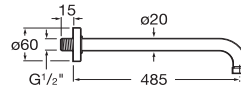


Vintage XL

Ref. 525880500

brazo de pared

Brazo recto a pared 400 mm para la gama rociadores Vintage XL.

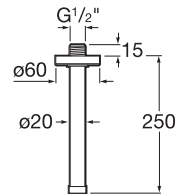


Vintage XL

Ref. 525880600

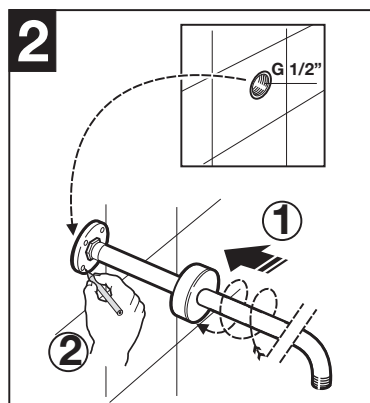
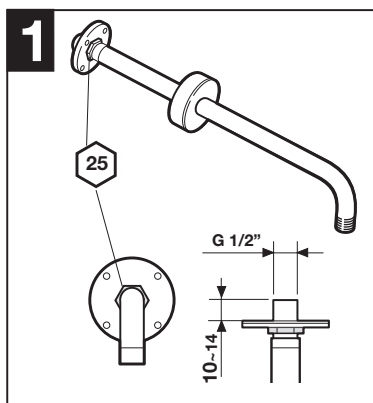
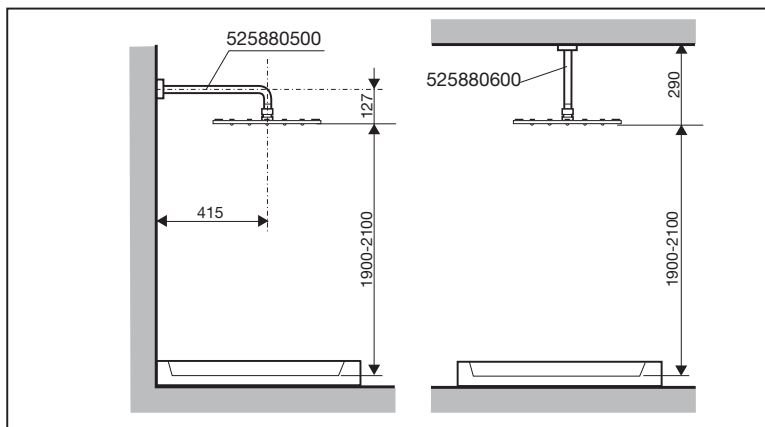
brazo de techo







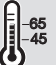


Brazo recto a techo 200 mm para la gama rociadores Vintage XL.



Vintage XL

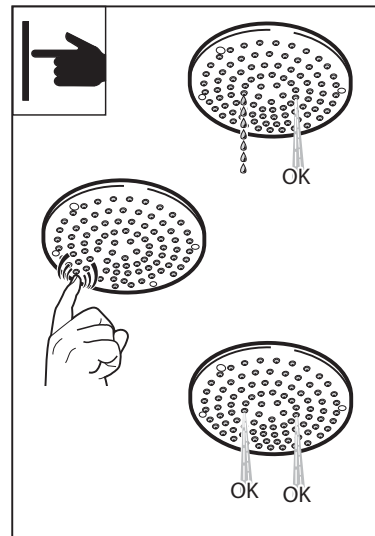
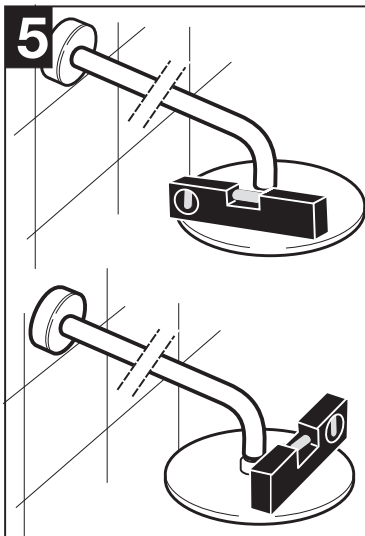
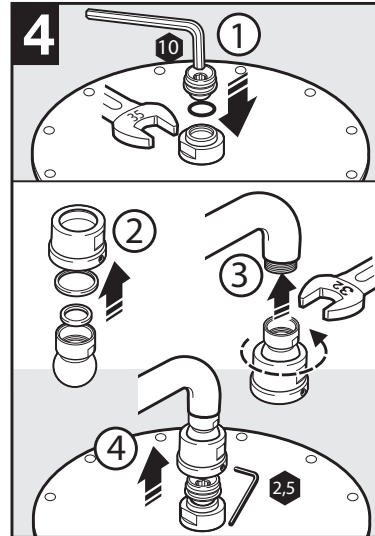
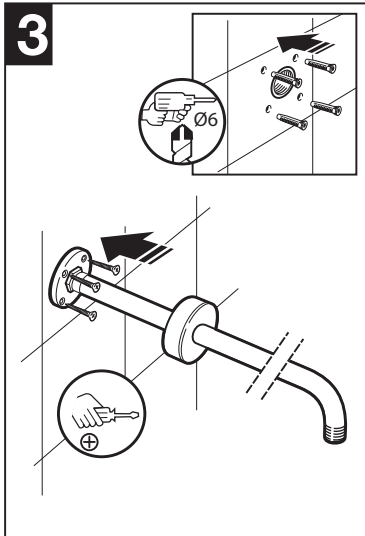
Instalación



 P	P bar	 0,5	 5	
 T	°C	 -80 MAX.	 -65 -45	
 Q (3 bar)	l/min	15		

Vintage XL

Instalación



Vintage 200

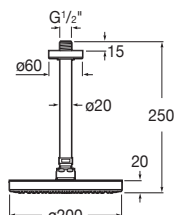
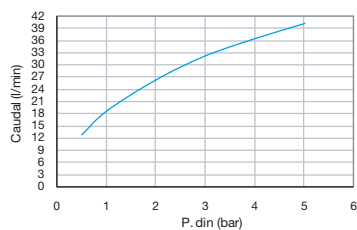
Ref. 5B9550C00

rociador

Rociador Ø 200

Con rociador a rótula, circular de Ø 200 y chorro lluvia. Caudal 15 l/m.

Brazo recto a techo incluido.



DESCAT/ALOGADO

Vintage 200

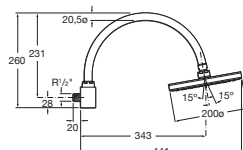
Ref. 5B9650C00

rociador

Rociador Ø 200

Con rociador a rótula de gran caudal, circular de Ø 200 y chorro lluvia.

Brazo curvo giratorio a pared incluido.



DESCAT/ALOGADO

Vintage 200

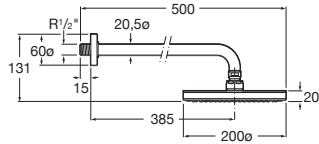
Ref. 5B9750C00

rociador

Rociador Ø 200

Con rociador a rótula de gran caudal, circular de Ø 200 y chorro lluvia.

Brazo recto a pared incluido.

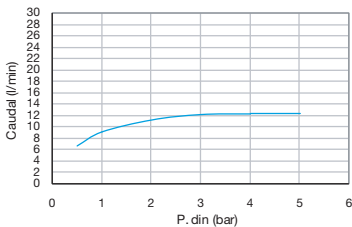
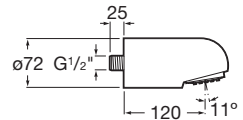


Surf

Ref. 506301814

rociador

Rociador antivandálico



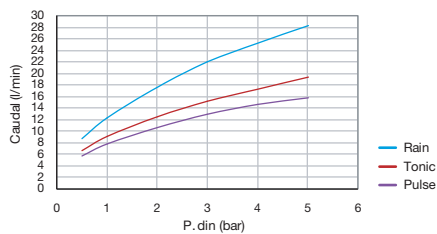
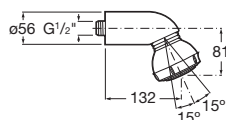
Sunami

Ref. 5B1631C00

rociador

Brazo de ducha rociador Massage Plus

Con 4 funciones: chorro lluvia, chorro tonic, chorro masaje y economizador (50%).



DESCATÁLOGADO

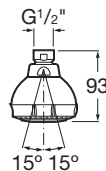
Sunami

Ref. 5B1831C00

rociador

Rociador de techo Massage Plus

Con 4 funciones: chorro lluvia, chorro tonic, chorro masaje y economizador (50%).



DESCATÁLOGADO

Cima

Ref. 5B6639C00

rociador

Brazo de ducha de chorro lluvia y
masaje

Con rótula.



Cima

Ref. 5B6839C00

rociador

Rociador de chorro lluvia y masaje

Con rótula.



Cima

Ref. 5B9835C00

rociador

Rociador de chorro lluvia
Con rótula.



DESCATALOGADO



Cima

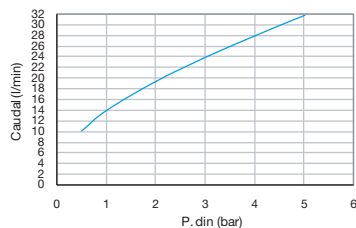
Ref. 5B9635C00

rociador

Brazo de ducha de chorro lluvia
Con rótula.



DESCATALOGADO

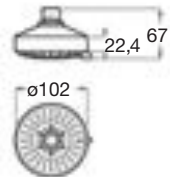


Stella

Ref. 5BF103C00

rociador

Rociador de pared Stella 100/3
Con 3 funciones: Rain, Tonic y Pulse.

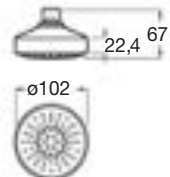


Stella

Ref. 5BH103C00

rociador

Rociador de pared Stella 100/1
Con 1 función: Rain.

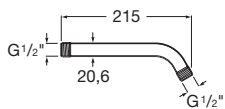


Stella

Ref. 5B0750C00

brazo de pared

Brazo para rociador de pared.



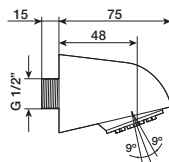
Fit

Ref. 5B6661C00

rociador

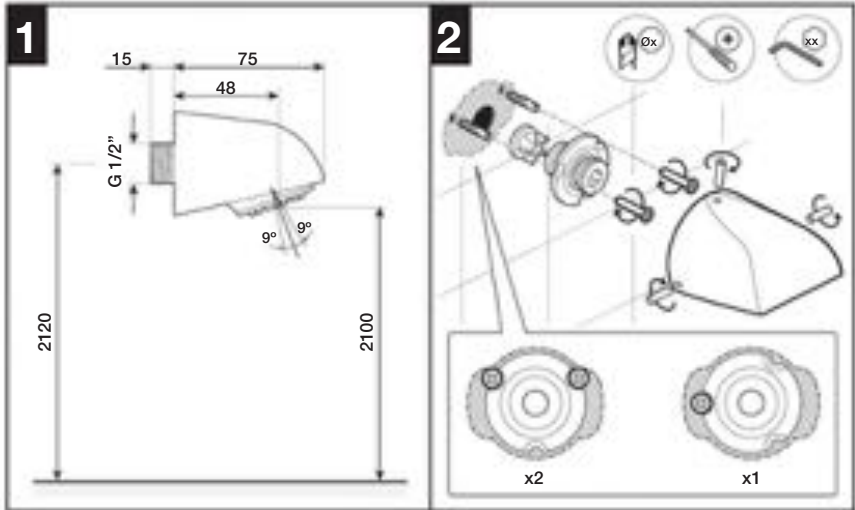
Rociador antivandálico

Con limitador de caudal 8 l/min.



Fit

Instalación



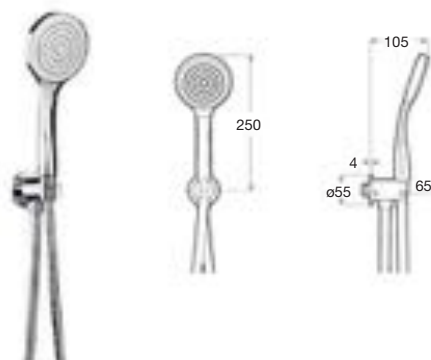
Puzzle

Ref. 5B1378C00

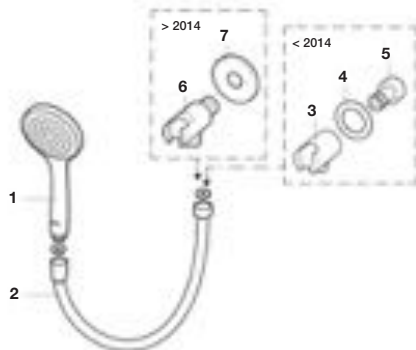
set de ducha

Conjunto de ducha de mano L90
Con toma de agua, soporte y flexible.

DESCALZALOGADO



nº	Referencia
1	AG0045000R
2	A525009800
3	AG0039400R
4	AG0095600R
5	AG0095503R
6	A5B5250C00
7	AG0112700R



Sensum Round

Ref. 5B1307C00

set de ducha

Set de ducha Sensum Round
Ducha de mano Sensum Round
130/4, soporte de pared articulado y
flexible de 1,70 m. Con 4 funciones.



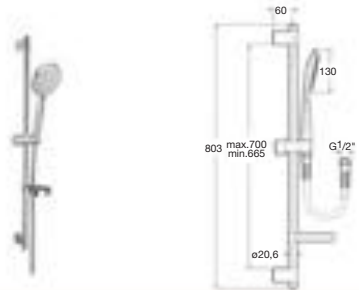
Sensum Round

Ref. 5B1407C00 - 5B9407C00

kit de ducha

Kit de ducha Sensum Round 130
Ducha de mano, barra deslizante de
800, jabonera y flexible de 1,70 m.

5B1407C00 Con 4 funciones
5B9407C00 Con 2 funciones



Sensum Square

Ref. 5B1308C00

set de ducha

Set de ducha Sensum Square
Ducha de mano Sensum Square
130/4, soporte de pared articulado y
flexible de 1,70 m. Con 4 funciones.



Sensum Square

Ref. 5B1408C00 - 5B9408C00

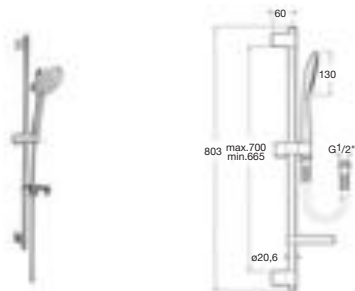
kit de ducha

Kit de ducha Sensum Square 130

Ducha de mano, barra deslizante de 800, jabonera y flexible de 1,70 m.

5B1408C00 Con 4 funciones

5B9408C00 Con 2 funciones



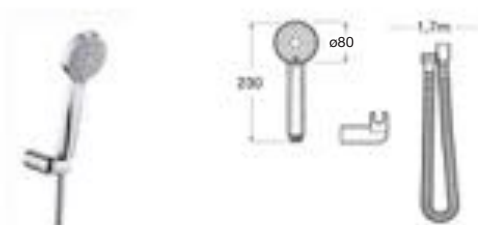
Stella

Ref. 5B1303C00

set de ducha

Set de ducha Stella 80/3

Ducha de mano Stella 80/3, soporte de pared articulado y flexible de 1,70 m de PVC. Con 3 funciones.



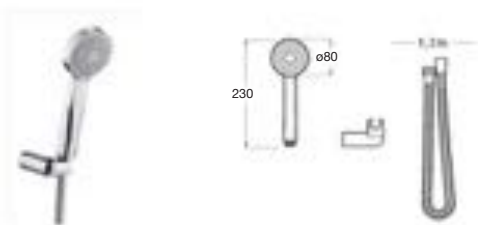
Stella

Ref. 5B9303C00

set de ducha

Set de ducha Stella 80/1

Ducha de mano Stella 80/1, soporte de pared articulado y flexible de 1,70 m de PVC. Con 1 función .



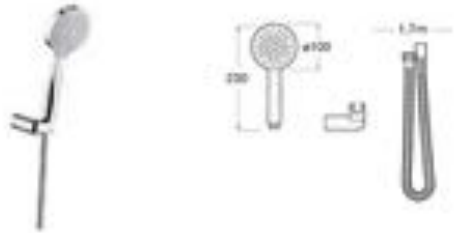
Stella

Ref. 5B9C03C00

set de ducha

Set de ducha Stella 100/1

Ducha de mano Stella 100/1, soporte de pared articulado y flexible de 1,70 m de PVC. Con 1 función.



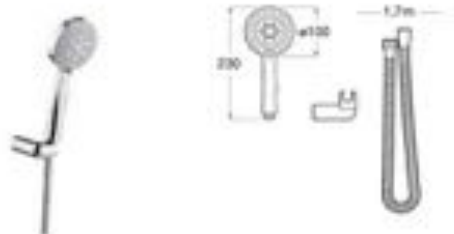
Stella

Ref. 5B1C03C00

set de ducha

Set de ducha Stella 100/3

Ducha de mano Stella 100/3, soporte de pared articulado y flexible de 1,70 m de PVC. Con 3 funciones.



Stella

Ref. 5B1D03C00 - 5B9D03C00

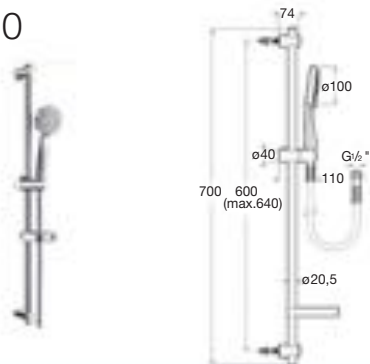
kit de ducha

Kit de ducha Stella 100

Ducha de mano Stella con barra deslizante de 700 mm y flexible de 1,70 m.

5B1D03C00 Con 3 funciones

5B9D03C00 Con 1 función



Stella

Ref. 5B1G03C00

kit de ducha

Kit de ducha Stella 100/3

Ducha de mano con barra deslizante de 900 mm y flexible de 1,70 m. Con 3 funciones.



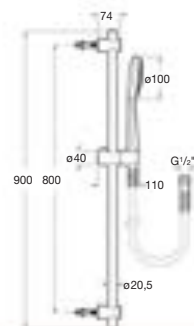
Stella

Ref. 5B9G03C00

kit de ducha

Kit de ducha Stella 100/1

Ducha de mano con barra deslizante de 900 mm y flexible de 1,70 m. Con 1 función.



Stella

Ref. 5B1403C00 - 5B9403C00

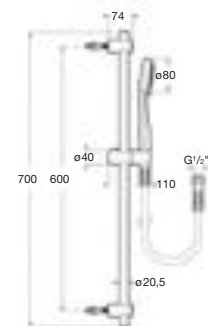
kit de ducha

Kit de ducha Stella 80

Ducha de mano Stella con barra deslizante de 700 y flexible de 1,70 m de PVC.

5B1403C00 Con 3 funciones

5B9403C00 Con 1 función



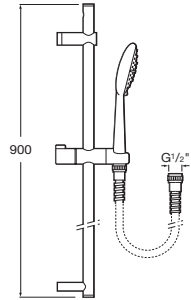
Deluxe

Ref. 5B2401C00

kit de ducha

Kit de ducha Deluxe

Ducha de mano 3 funciones Trend, flexible PVC de 1,60 m y barra deslizante Minimal de 900 mm.



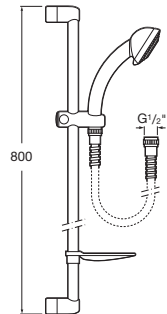
Tornado

Ref. 5B1436C00

kit de ducha

Kit de ducha Tornado

Ducha de mano 3 funciones Tornado, barra deslizante de 800, jabonera y flexible de 1,70 m.



DESCATALOGADO

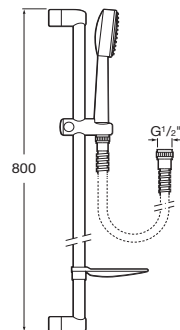
Next L3

Ref. 5B1432C00

kit de ducha

Kit de ducha Next L3

Ducha de mano 3 funciones Next L3, barra deslizante de 600, jabonera y flexible de 1,70 m.



DESCATALOGADO

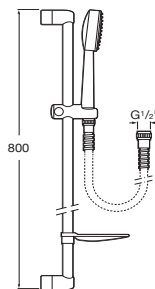
Next L1

Ref. 5B8432C00

kit de ducha

Kit de ducha Next L1

Ducha de mano 1 función Next L1, barra deslizante de 800, jabonera y flexible de 1,70 m.



DESCATÁLOGADO

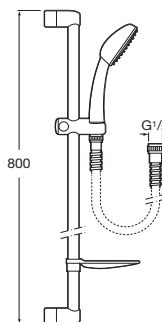
Next M3

Ref. 5B1437C04

kit de ducha

Kit de ducha Next M3

Ducha de mano 3 funciones Next M3, barra deslizante de 800, jabonera y flexible de 1,70 m.



DESCATÁLOGADO

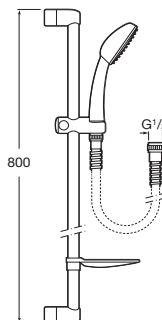
Next M1

Ref. 5B1437C02

kit de ducha

Kit de ducha Next M1

Ducha de mano 1 función Next M1, barra deslizante de 800, jabonera y flexible de 1,70 m.



DESCATÁLOGADO

Eco

Ref. 5B1431C02 - 5B8431C00

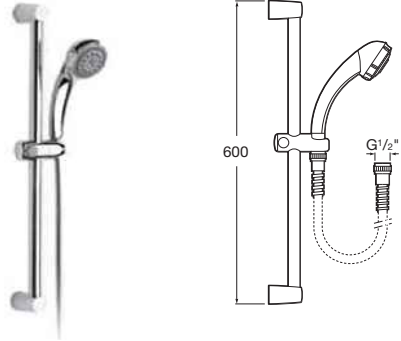
kit de ducha

Kit de ducha Eco

Ducha de mano, barra deslizante 600 y flexible de 1,70 m.

5B1431C02 3 funciones Sunami
Massage Plus

5B8431C00 1 función Sunami Basic



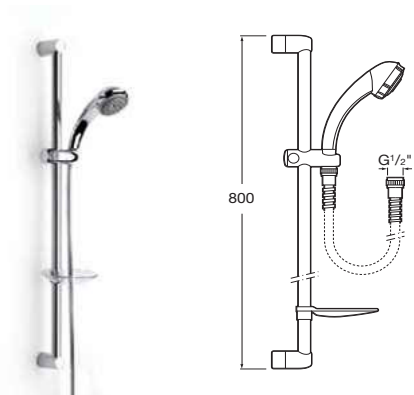
Sunami

Ref. 5B1431C00

kit de ducha

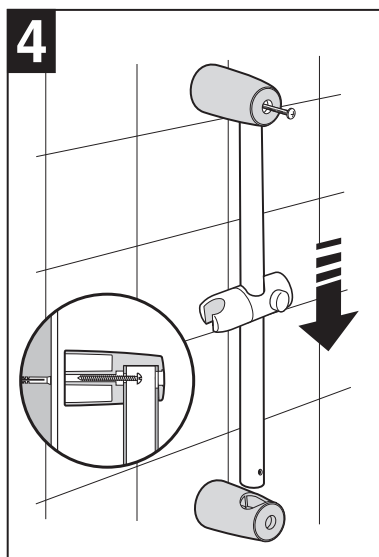
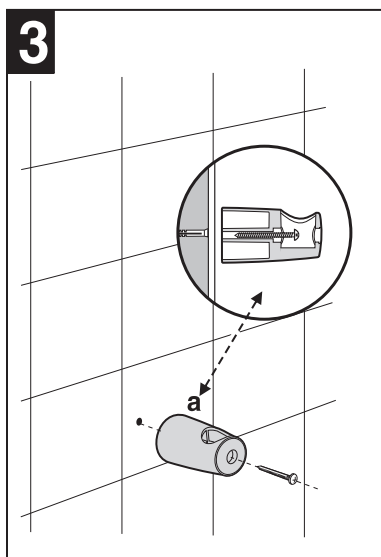
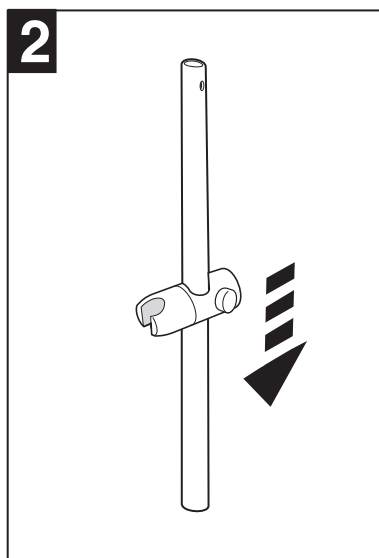
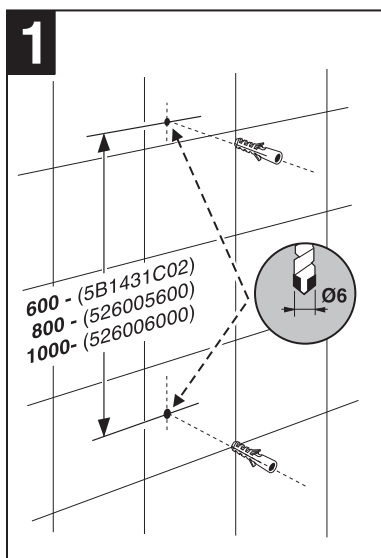
Kit de ducha Sunami

Ducha de mano 3 funciones Sunami
Massage Plus, barra deslizante 800,
jabonera y flexible de 1,70 m.



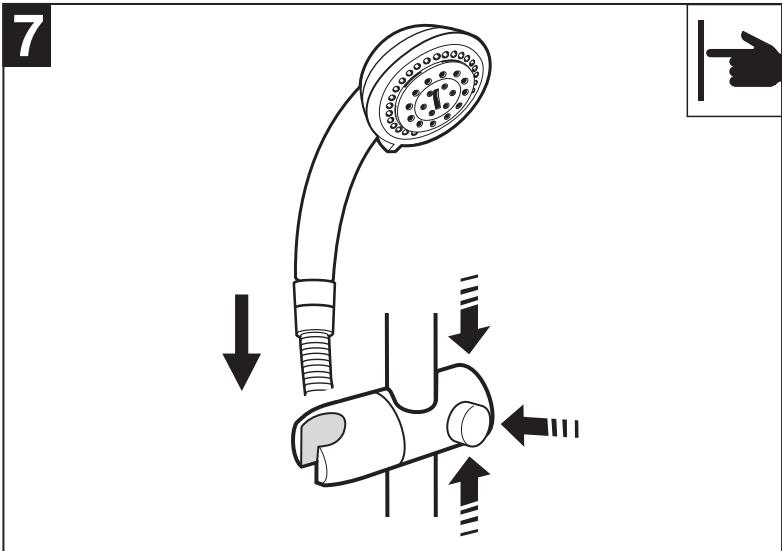
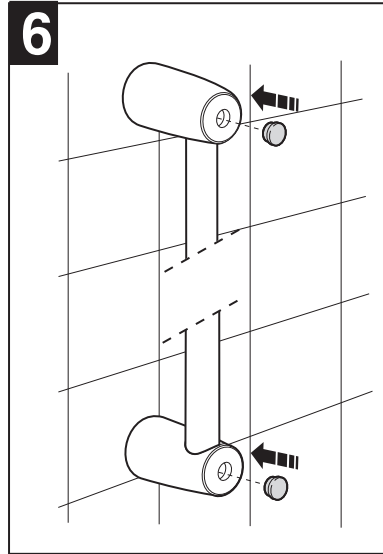
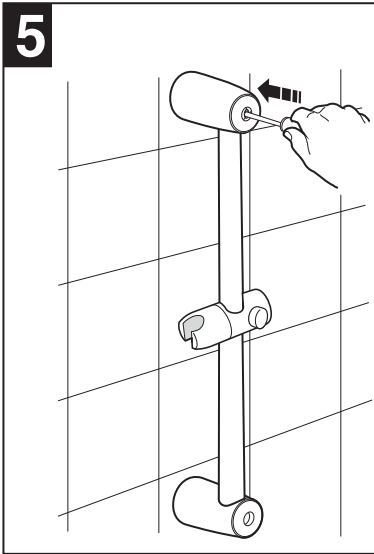
Eco

Instalación



Eco

Instalación

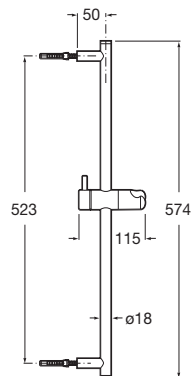


Wall

Ref. 5B0104C00

barra deslizante

Barra de ducha Minimal de 600 mm, con soporte regulable para ducha teléfono.

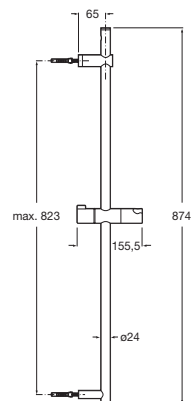


Wall

Ref. 5B0204C00

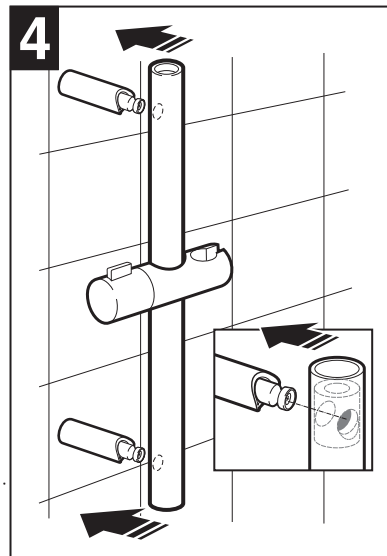
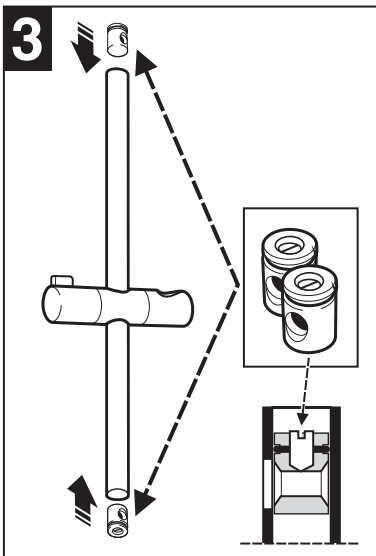
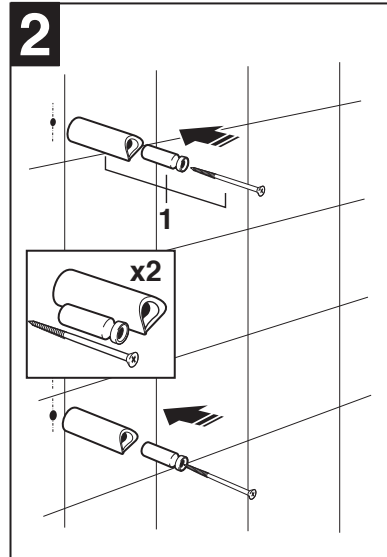
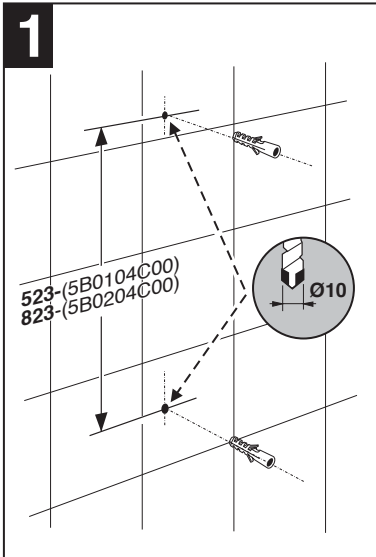
barra deslizante

Barra de ducha Minimal de 900 mm, con soporte regulable para ducha teléfono.



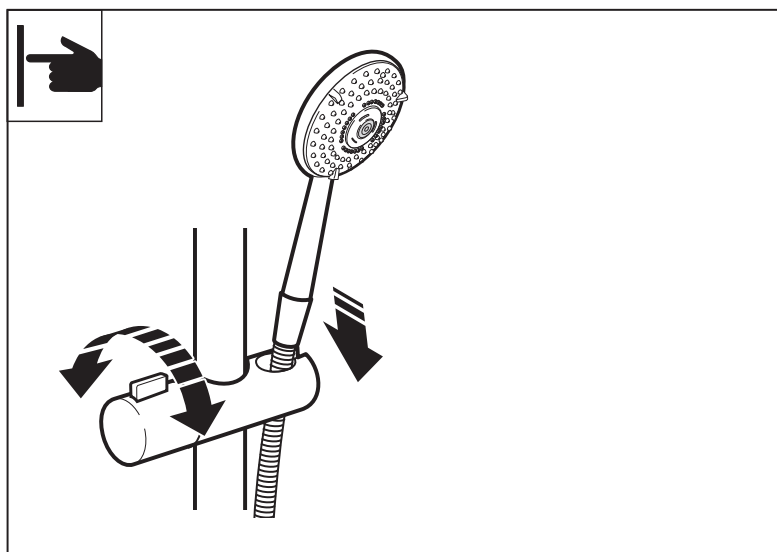
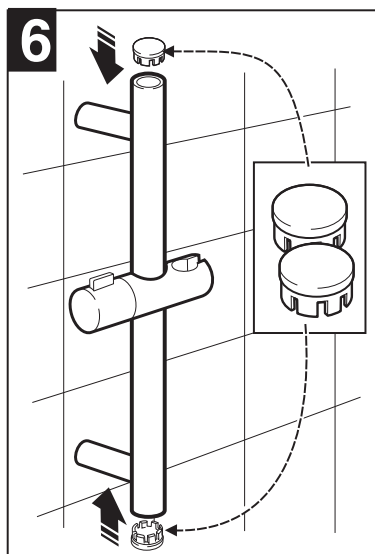
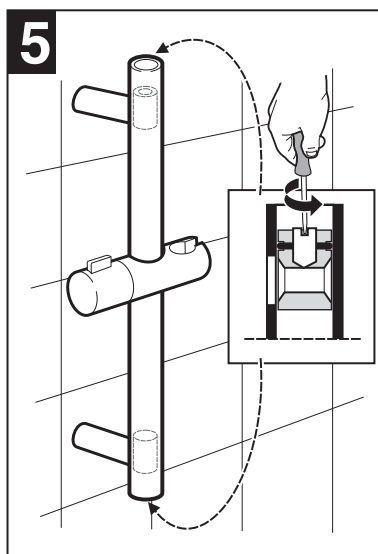
Wall

Instalación



Wall

Instalación

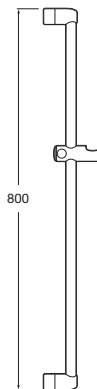


Wall

Ref. 526005610

barra deslizante

Barra de ducha de 800 mm con soporte regulable para ducha teléfono.

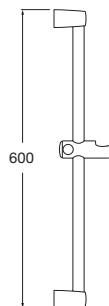


Wall

Ref. 5B0404C00

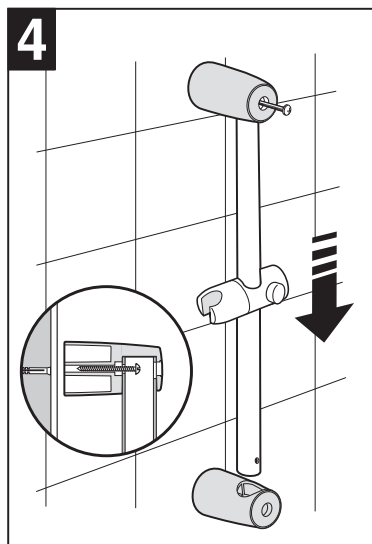
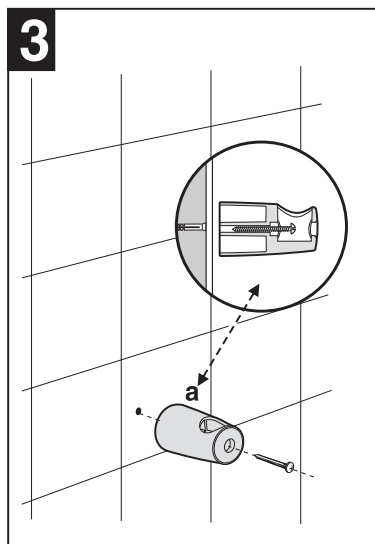
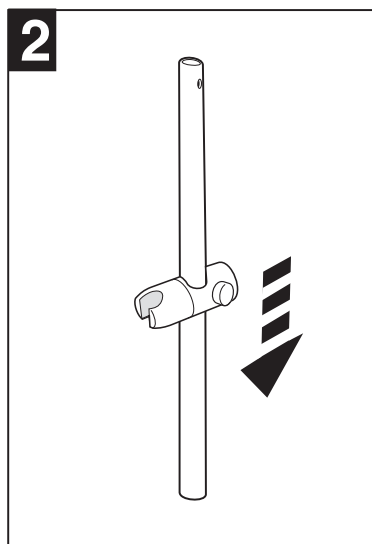
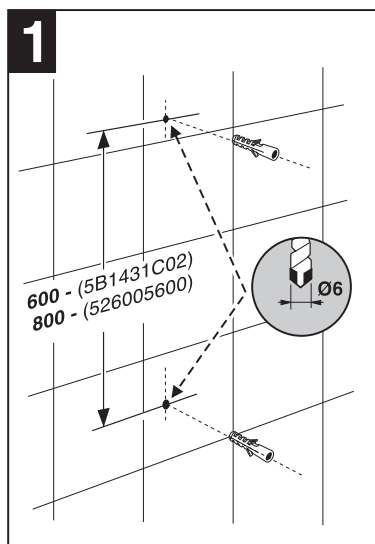
barra deslizante

Barra de ducha de 600 mm con soporte regulable para ducha teléfono.



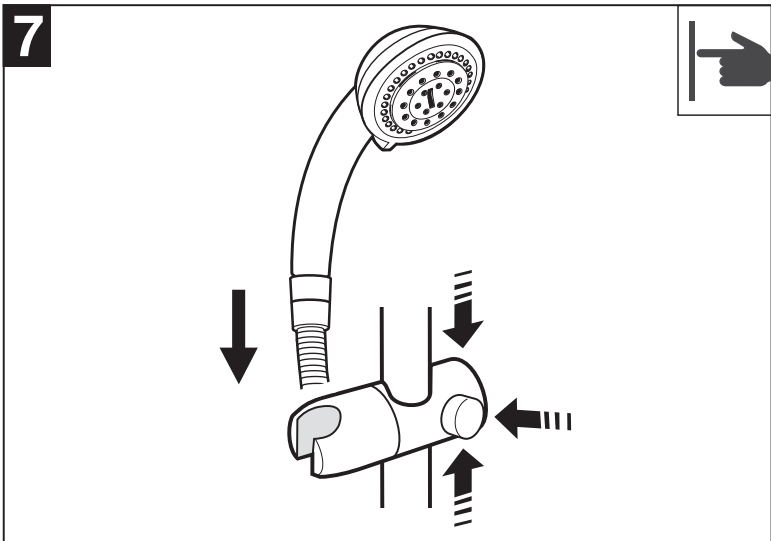
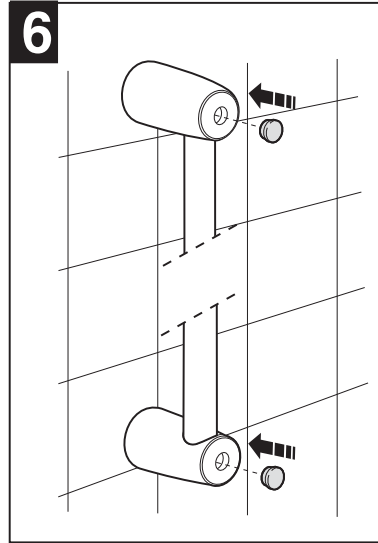
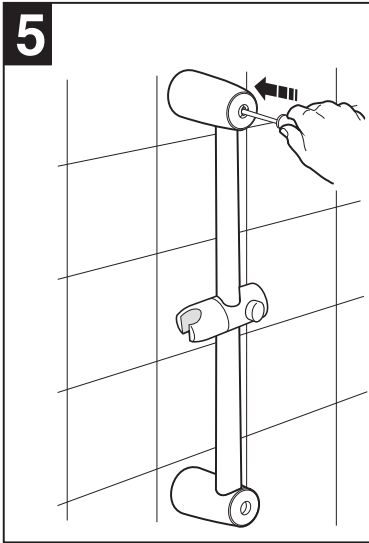
Wall

Instalación



Wall

Instalación

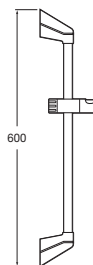


Barra

Ref. 525726100

barra deslizante

Barra deslizante de 600 mm.
Cromada con soporte ducha.



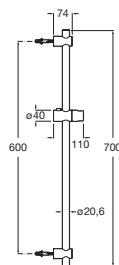
DESCATALOGADO

Stella

Ref. 5B0205C00

barra deslizante

Barra de ducha de 700 mm con
soporte regulable para ducha
teléfono.

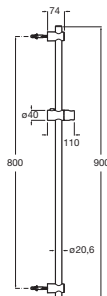


Stella

Ref. 5B0305C00

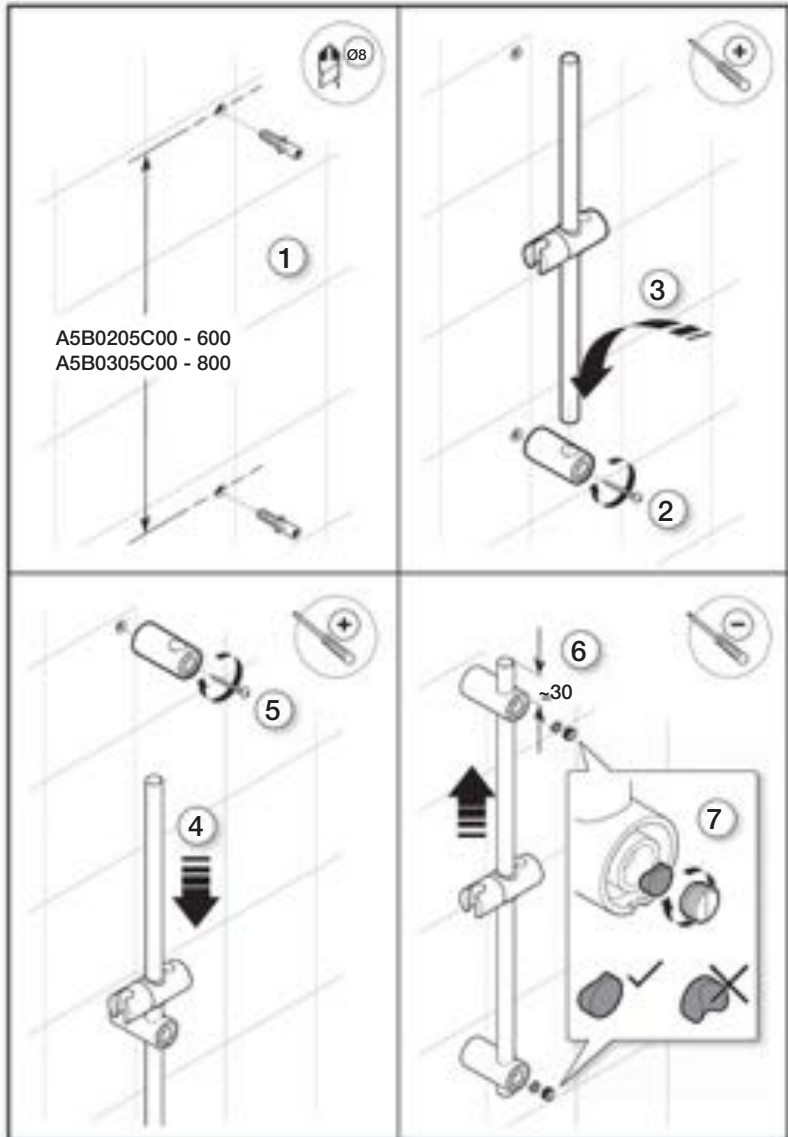
barra deslizante

Barra de ducha de 900 mm con
soporte regulable para ducha
teléfono.



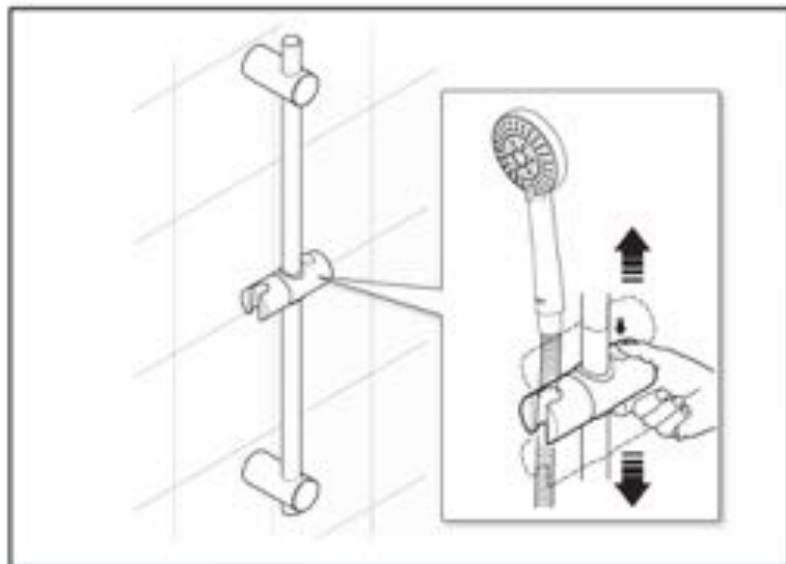
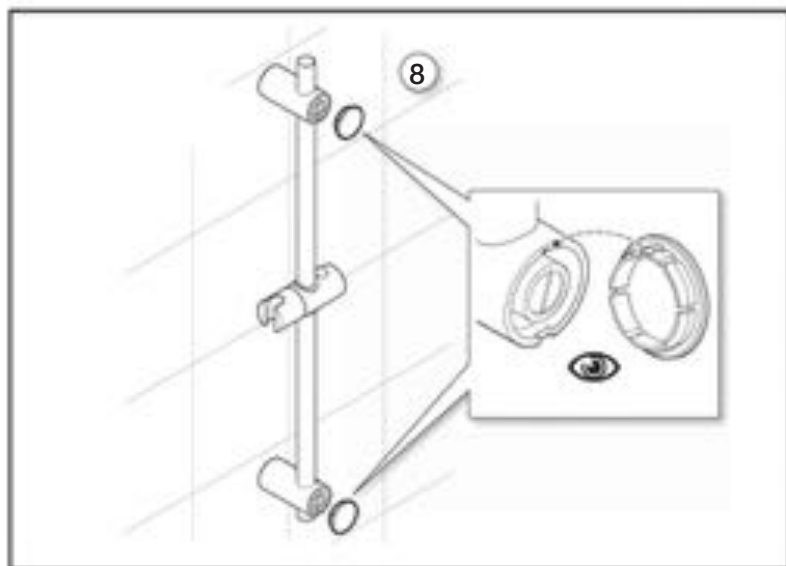
Stella

Instalación



Stella

Instalación

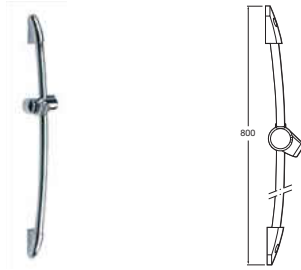


Catai

Ref. 5B0420C00

barra deslizante

Barra deslizante de 800 mm Catai.
Cromado con soporte ducha.



Jabonera

Ref. 525832107

jabonera

Jabonera translúcida para barra deslizante con adaptadores.



Jabonera

Ref. 5B5150C00 - 5B5150TP0

jabonera

Jabonera para barra deslizante.

5B5150C00 Cromada

5B5150TP0 Translúcida

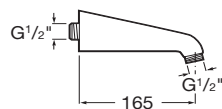


Wall

Ref. 505317100

Brazo de ducha

Brazo de ducha a pared de hierro fundido.

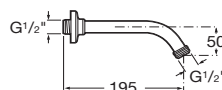


Stella

Ref. 525301600

Brazo de ducha

Brazo de ducha a pared de 195 mm.



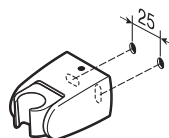
DESCALZALOGADO

Wall

Ref. 5B5350C00

soporte

Soporte articulado Wall
Para ducha de mano.

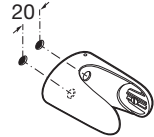


Wall

Ref. 525766000 - 52576600B

sopORTE

SopORTE articulado
Para ducha de mano (flexo cónico).
525766000 Cromado
52576600B Blanco

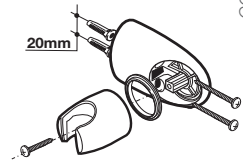


Wall

Ref. 526703910 - 52670391B

sopORTE

SopORTE articulado para ducha
teléfono
526703910 Cromado
52670391B Blanco



DESCATALOGADO

Wall

Ref. 505714600 - 505715400 - 505712400

sopORTE

SopORTE articulado cromado para
ducha teléfono
505714600 Loft
505715400 Touch
Distancia entre ejes de los tornillos de
fijación a pared: 20 mm.
505712400 Florentina, Verona



505714600



505715400



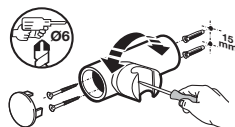
505712400

Wall

Ref. 505715700

soporte

Soporte articulado Minimal

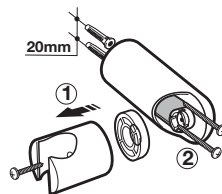


Wall

Ref. 505717800

soporte

Soporte articulado para ducha teléfono



Wall

Ref. 526704010

soporte

Soporte fijo Wall
Para ducha de mano.



Aqua

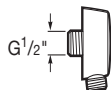
Ref. 525533100 - 5B8150C00

toma de agua

Toma de agua para tubo de ducha flexible cromado.

525533100 Toma de agua de 1/2"

5B8150C00 Toma de agua de 1/2"



525533100

5B8150C00

Aqua

Ref. 5B5250C00

toma de agua

Toma de agua con soporte mural de 1/2" para duchas de mano.



Neo-Flex

Ref. 5B2016C00 - 5B2116C00 - 5B2216C00

flexible

Tubo flexible anti-torsión 1/2" universal (ø DN 15) de PVC satinado.

5B2016C00 De 200 cm

5B2116C00 De 175 cm

5B2216C00 De 150 cm

Compatible con todas las duchas de mano y griferías.



Neo-Flex

Ref. 5B2316C00 - 5B2416C00 - 5B2516C00

flexible

Tubo flexible anti-torsión 1/2" universal (ø DN 15) de PVC.

5B2316C00 De 200 cm

5B2416C00 De 170 cm

5B2516C00 De 150 cm

Compatible con todas las duchas de mano y griferías.



Neo-Flex

Ref. 5B2616C00 - 5B2716C00 - 5B2816C00

flexible

Tubo flexible 1/2" universal (ø DN 15)
metálico.

5B2616C00 De 200 cm

5B2716C00 De 170 cm

5B2816C00 De 150 cm

Compatible con todas las duchas de mano
y griferías.



Flex

Ref. 5B2315C00 - 5B2115C00 - 5B2215C00
5B2015C00

flexible

Tubo flexible 1/2" universal de latón
cromado.

5B2315C00 De 200 cm

5B2115C00 De 170 cm, simple
grapado

5B2215C00 De 170 cm, doble
grapado, racord cónico giratorio

5B2015C00 De 150 cm



Flex

Ref. 5B2415C00 - 52575930P - 52575930B

flexible

Tubo flexible 1/2" universal de PVC.

5B2415C00 De 175 cm

52575930P De 170 cm, para griferías
londur, dorado londur

5B2215C00 De 170 cm, para griferías
blancas, blanco



52575930P



S-lim

Ref. 5A9744A00 - 5A9744E00

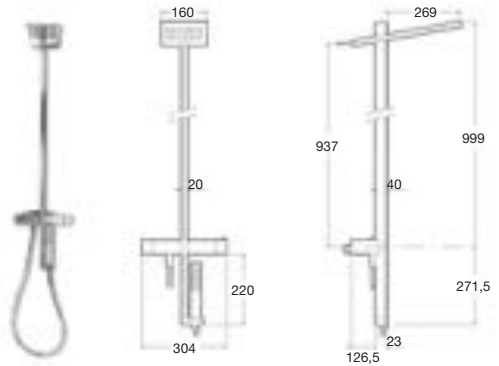
columna de ducha

Columna termostática para ducha

De acero inoxidable.

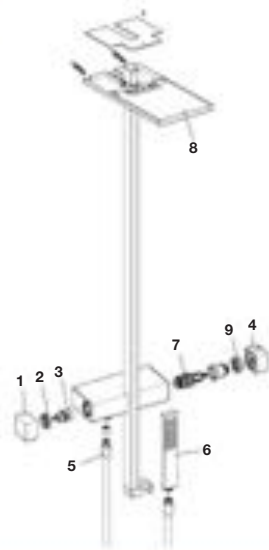
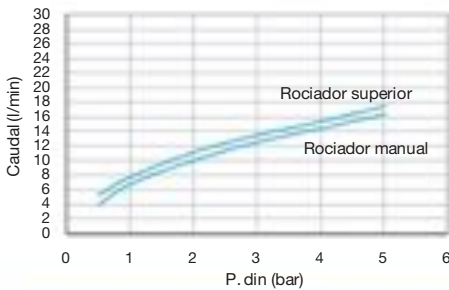
5A9744A00 Brillante

5A9744E00 Mate



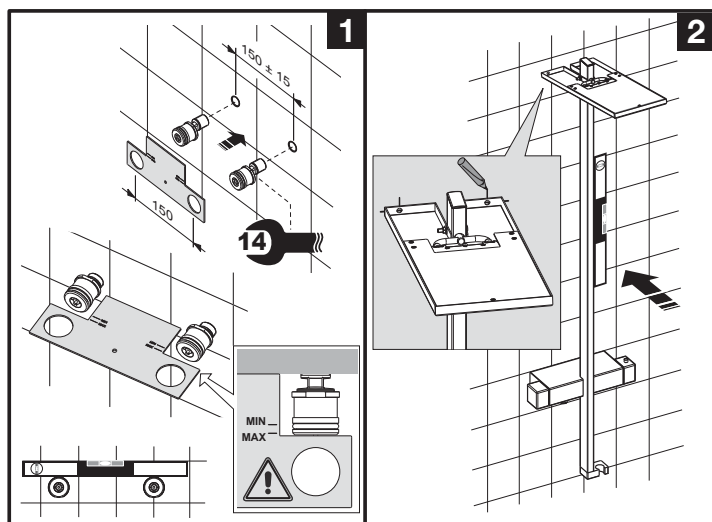
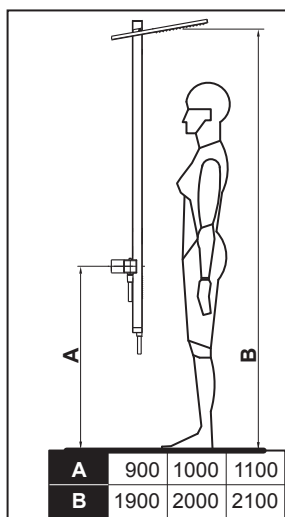
n°	Referencia	n°	Referencia
1	A5R9774A59 B	6	A5R9774A19 B
	A5R9774E59 M		A5R9774E19 M
2	A5R9774A51	7	A525028003
3	A5R9774A50	8	A5R9774A55 B
4	A5R9774A57 B	8	A5R9774E55 M
	A5R9774E57 M		9
5	A525773200		

M Mate cromado
B Brillo cromado



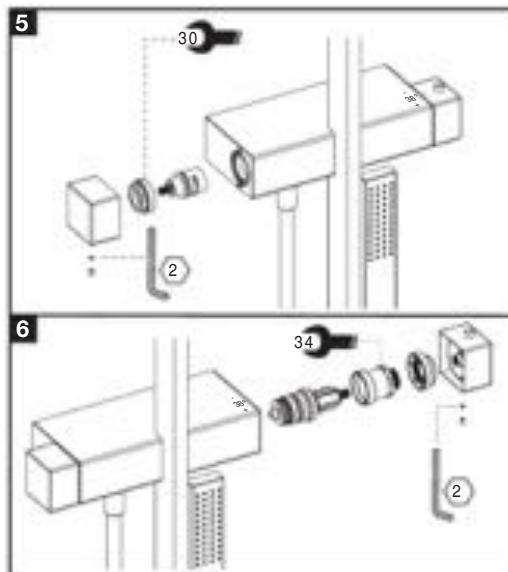
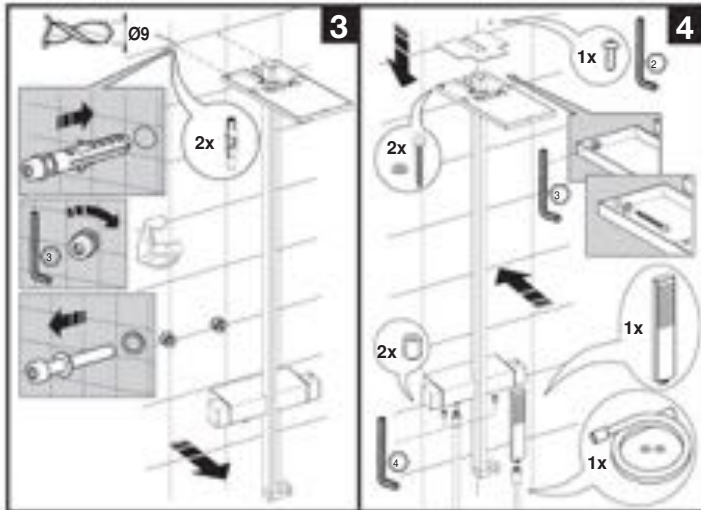
S-lim

Instalación



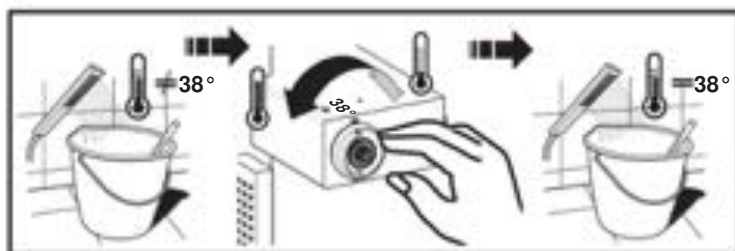
S-lim










Instalación



S-lim

Instalación



	P	P bar		5 
	T	°C		65 45 
	Q (3 bar)	l/min	12 	15 

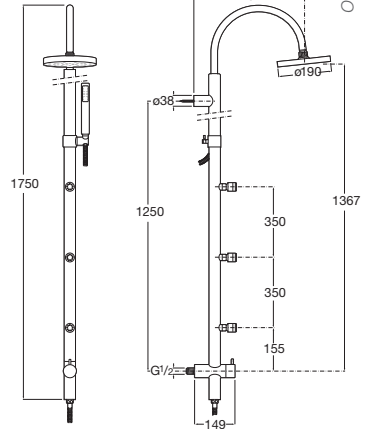
Jetset

Ref. 5B0520C00

columna de ducha

Columna de ducha con jets orientables

Alimentación inferior mediante mezclador de ducha empotrado (no incluido).



DESCATALOGADO

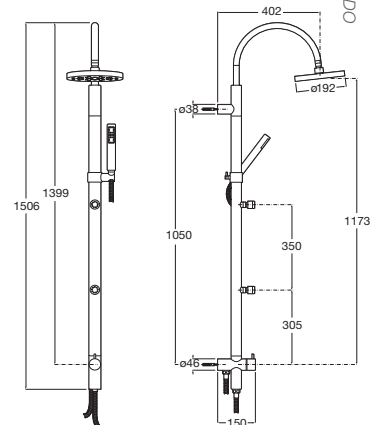
Jetset Plus

Ref. 5B0620C00

columna de ducha

Columna de ducha con jets orientables

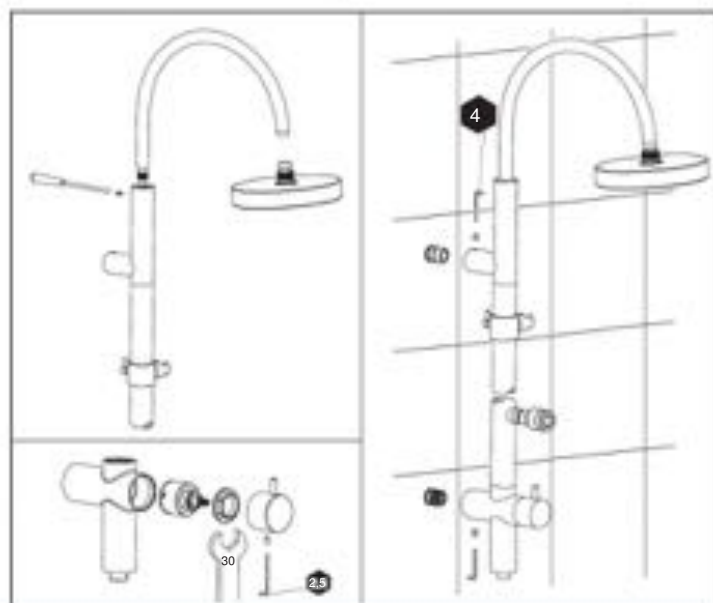
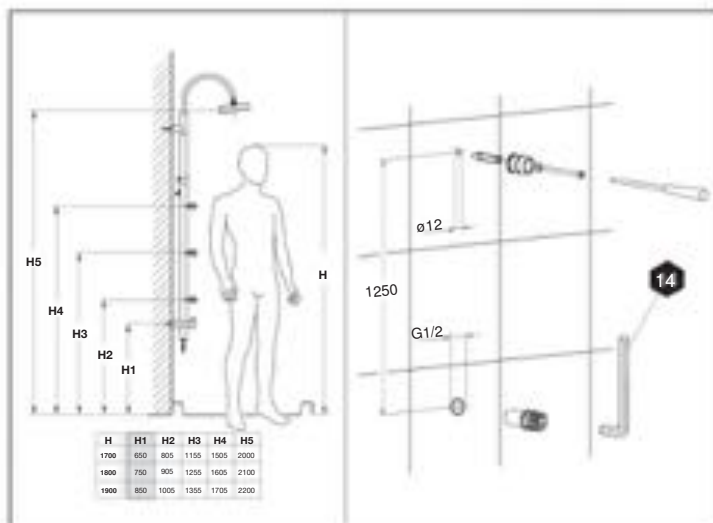
Conectable a mezclador exterior de ducha (no incluido).



DESCATALOGADO

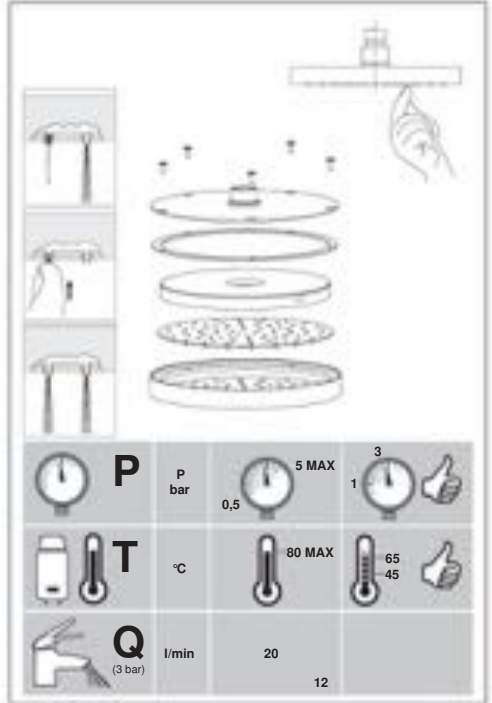
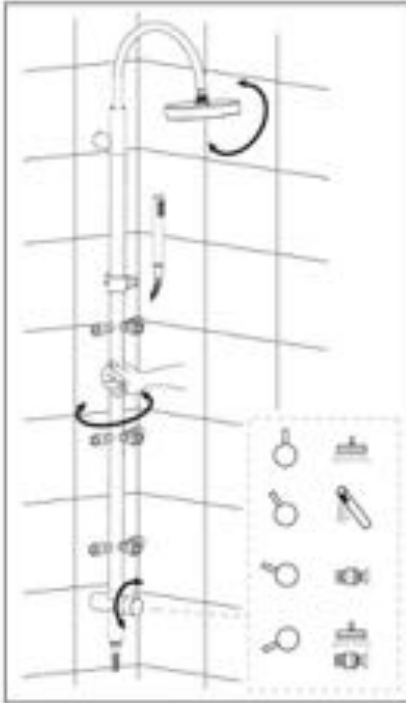
Jetset

Instalación



Jetset

Instalación



Even-T Square

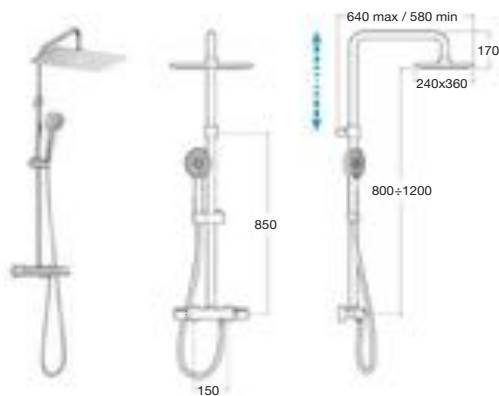
Ref. 5A2080C00

columna de ducha

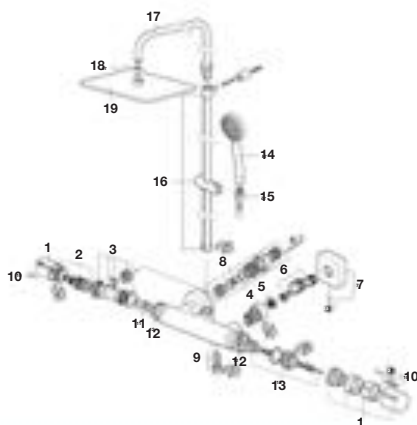
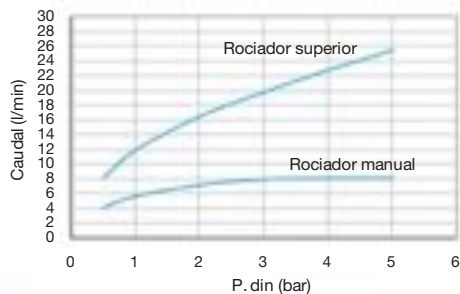
Columna termostática para ducha

Con altura regulable de 800 a 1200 mm, brazo de ducha orientable y flexible de 1,60 m.

Con ducha de mano Sensum Round 130/4.

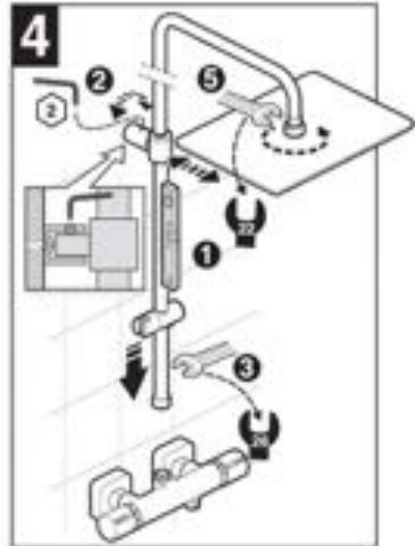
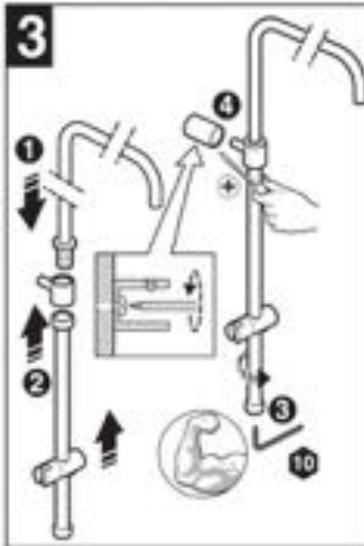
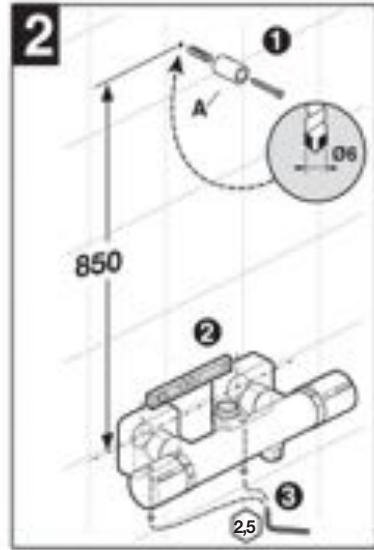
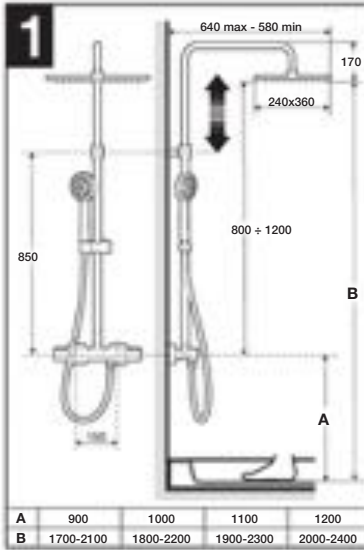


nº	Referencia	nº	Referencia	nº	Referencia	nº	Referencia
1	AG0091200R	8	AG0026307R	15	A525009900	18	AG0056807R
2	A525015803	9	A525016609	16	AG0082500R	19	A5B3050C00
3	A525015907	10	AG0091307R	17	AG0082400R		
4	A525016000	11	A525017203				
5	A525016207	12	AG0096707R				
6	A525005308	13	A525016803				
7	AG0118500R	14	A5B1B03C00				



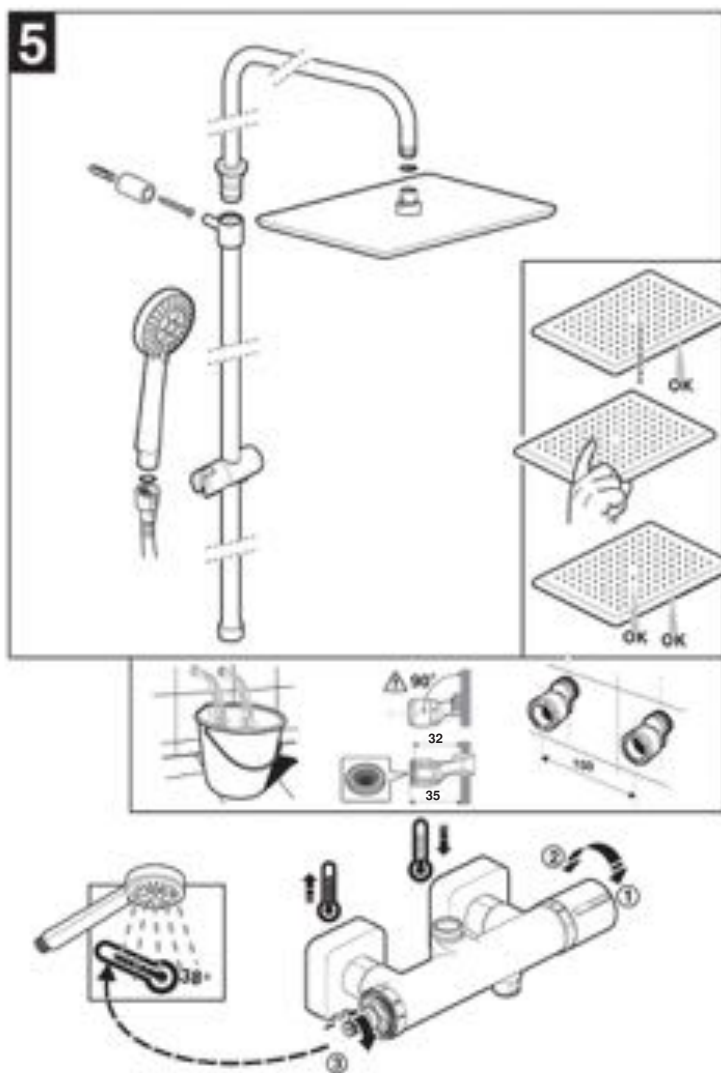
Even-T Square

Instalación



Even-T Square

Instalación



Even-T Round

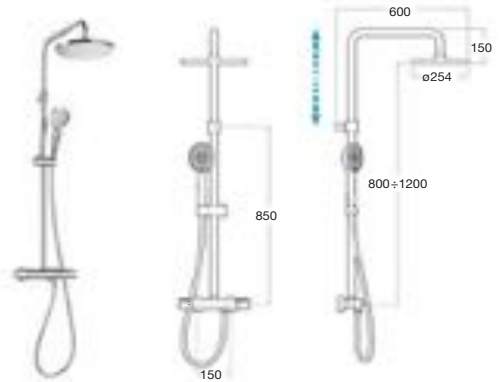
Ref. 5A9780C00

columna de ducha

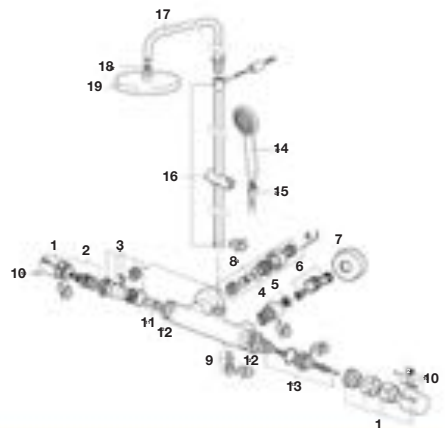
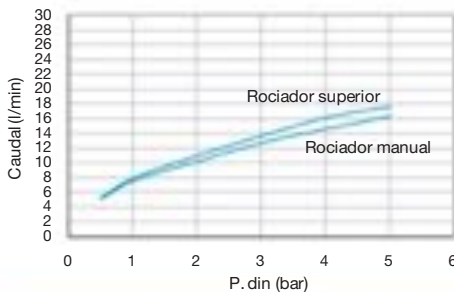
Columna termostática para ducha

Con altura regulable de 800 a 1200 mm, brazo de ducha orientable y flexible de 1,60 m.

Con ducha de mano Sensum Round 130/4.

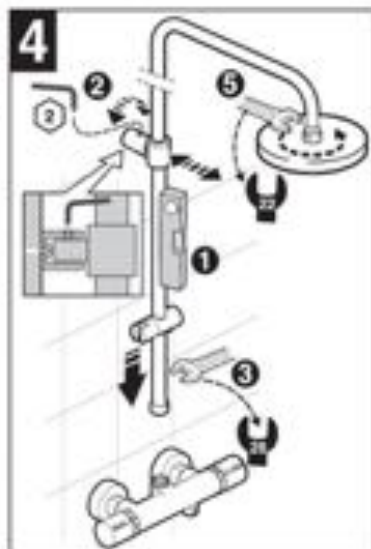
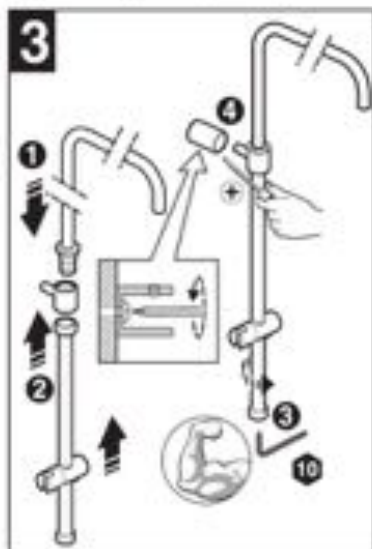
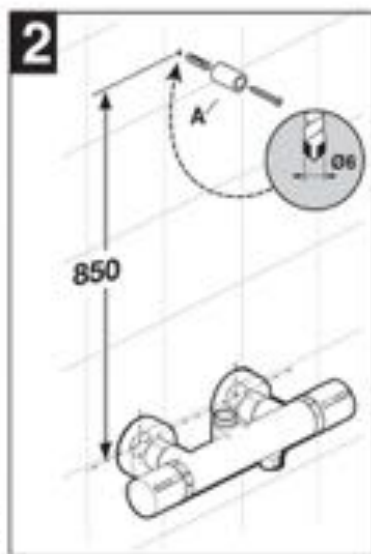
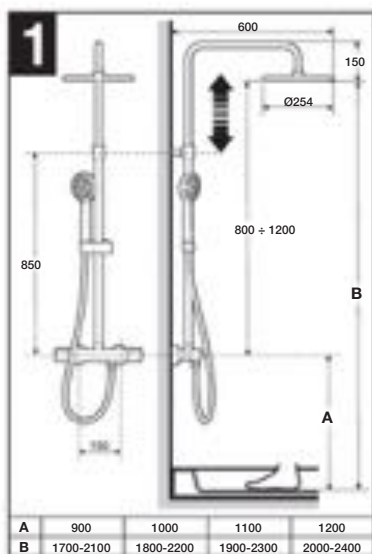


nº	Referencia	nº	Referencia	nº	Referencia	nº	Referencia
1	AG0091200R	8	AG0026307R	15	A525009900	18	AG0056807R
2	A525015803	9	A525016609	16	AG0082500R	19	A5B2250C00
3	A525015907	10	AG0091307R	17	AG0082400R		
4	A525016000	11	A525017203				
5	A525016207	12	AG0096707R				
6	A525005308	13	A525016803				
7	AG0087100R	14	A5B1B03C00				



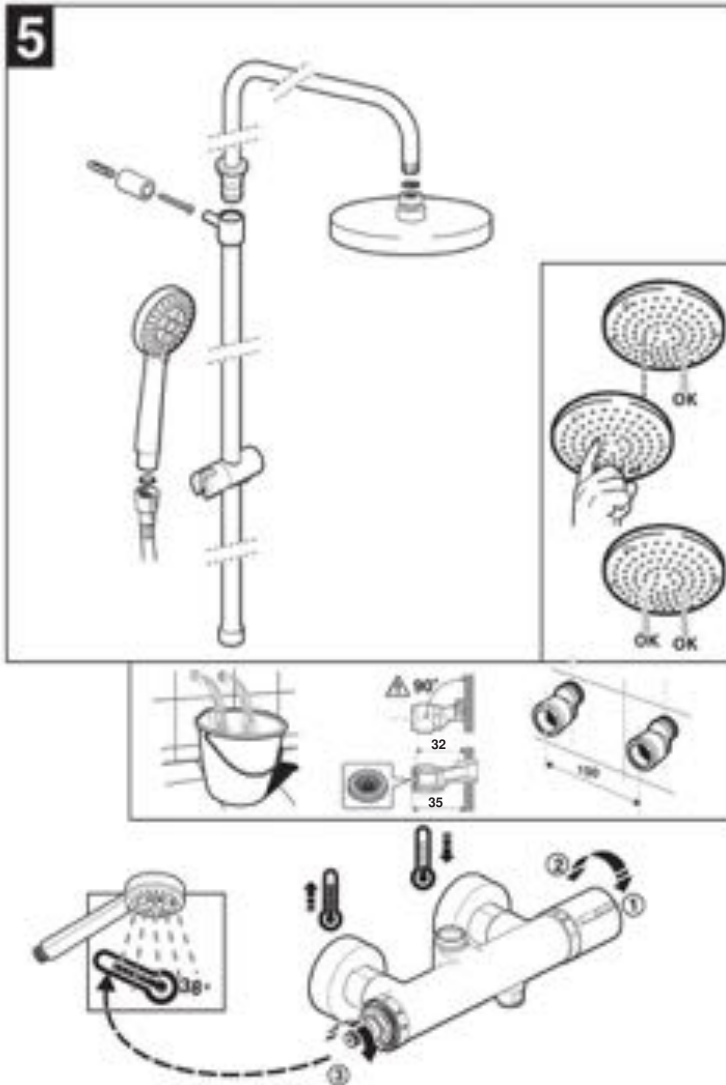
Even-T Round

Instalación



Even-T Round

Instalación



Tube

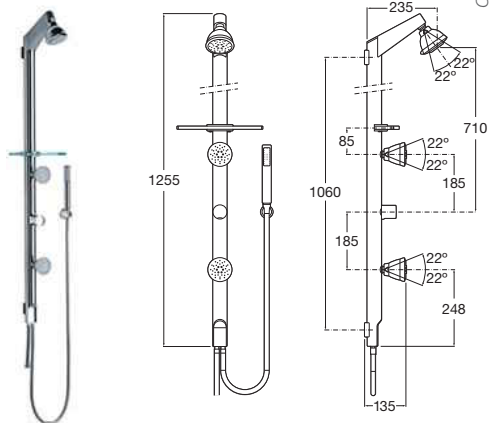
Ref. 5B9644C00 - 5B9644CM0

columna de ducha

Columna de ducha con jets orientables.

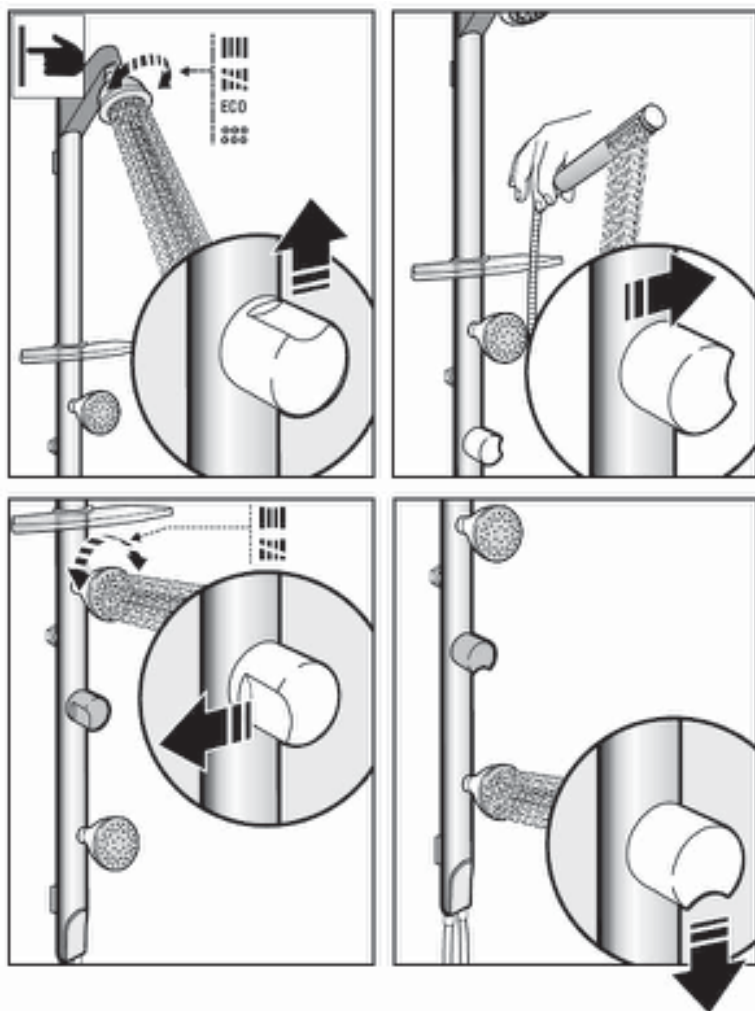
5B9644C00 Cromado

5B9644CM0 Mate



Tube

Instalación

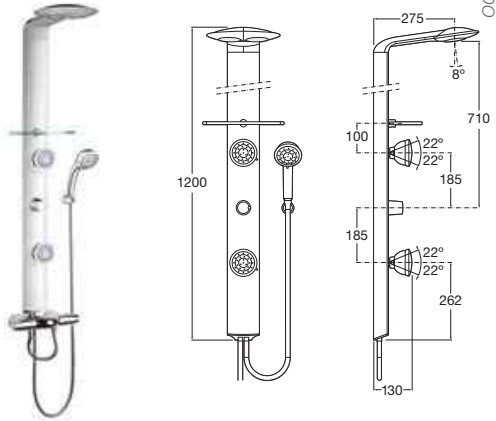


ET

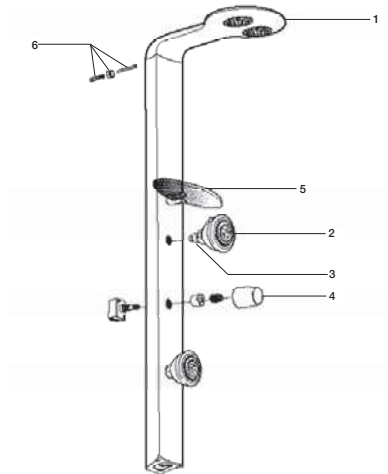
Ref. 5B9649C00

columna de hidromasaje

Columna acrílica de ducha con jets orientables.

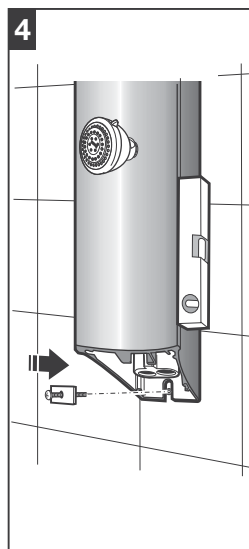
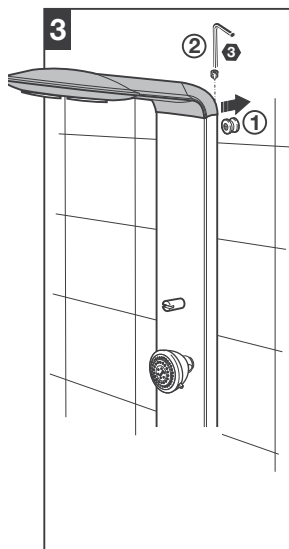
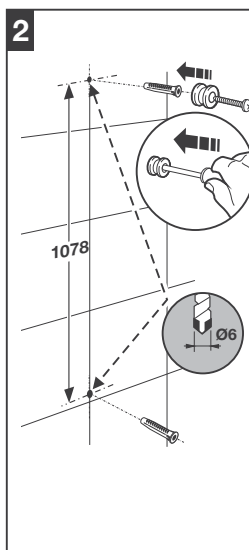
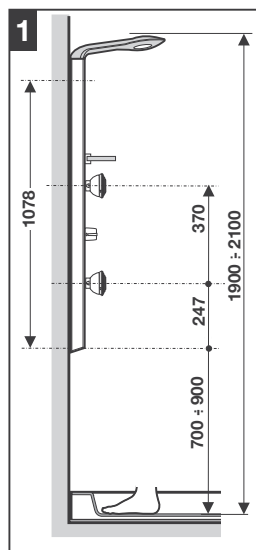


nº	Referencia
1	A525390622
2	A525390400
3	A525169200
4	A524527900
5	A523812907
6	A521880803



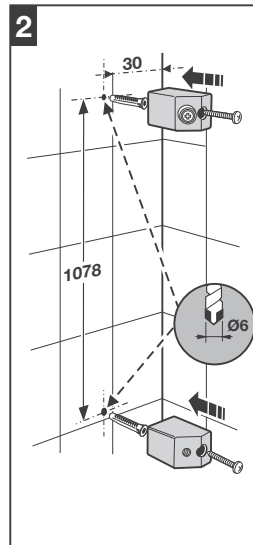
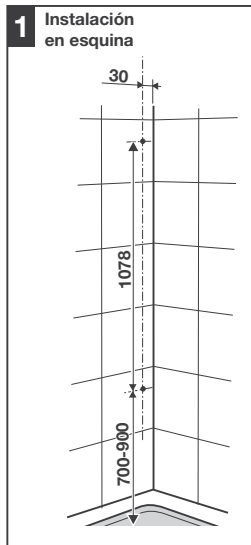
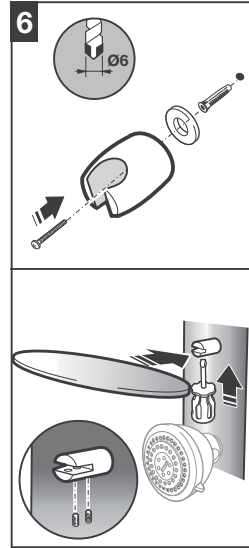
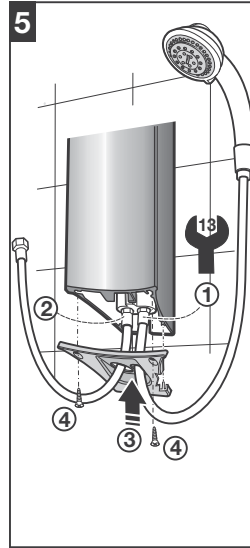
ET

Instalación



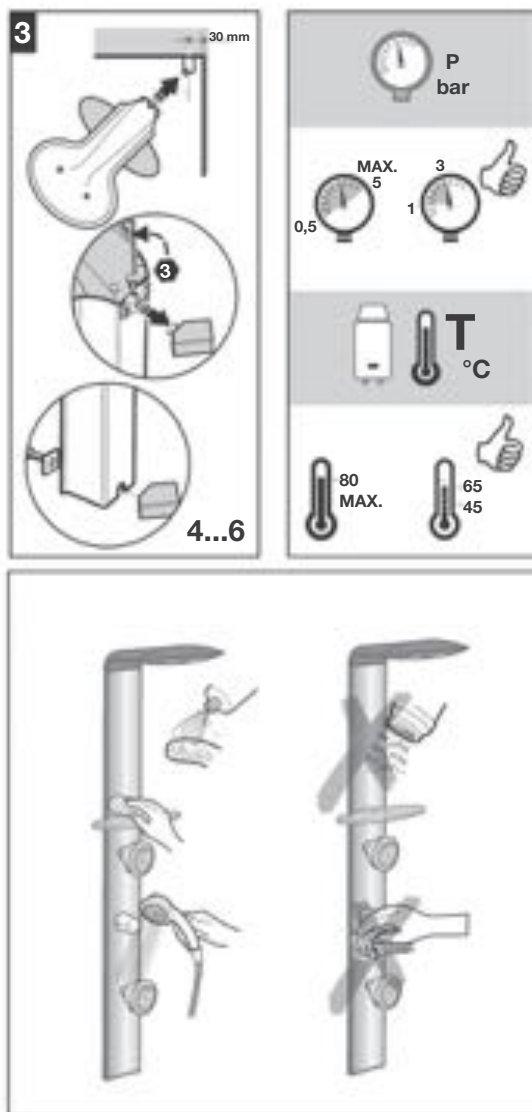
ET

Instalación



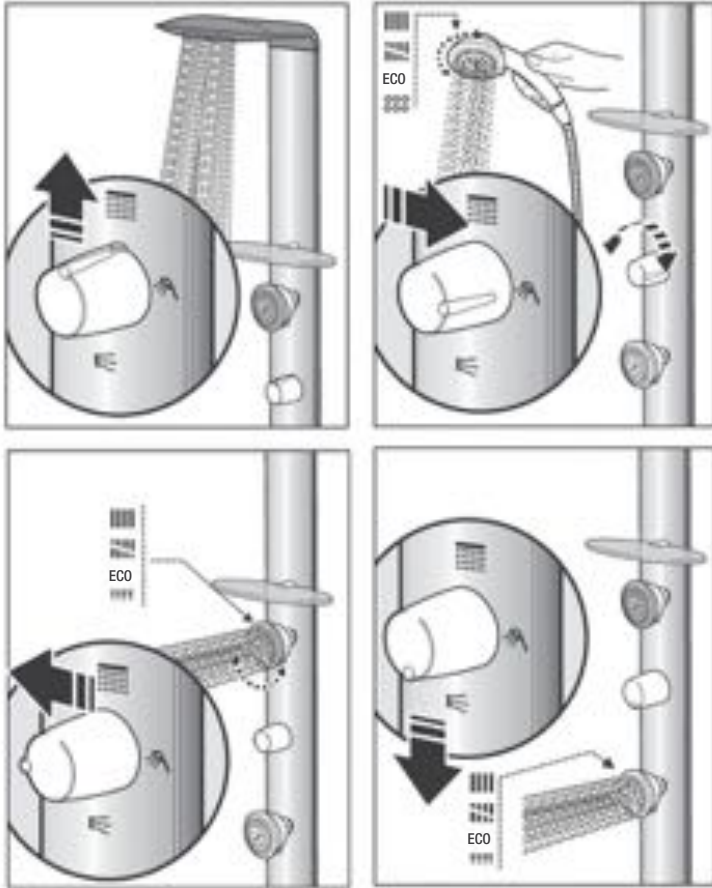
ET

Instalación



ET

Instalación

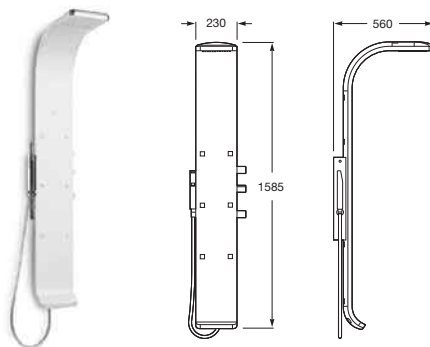


Flat

Ref. 2H0393000

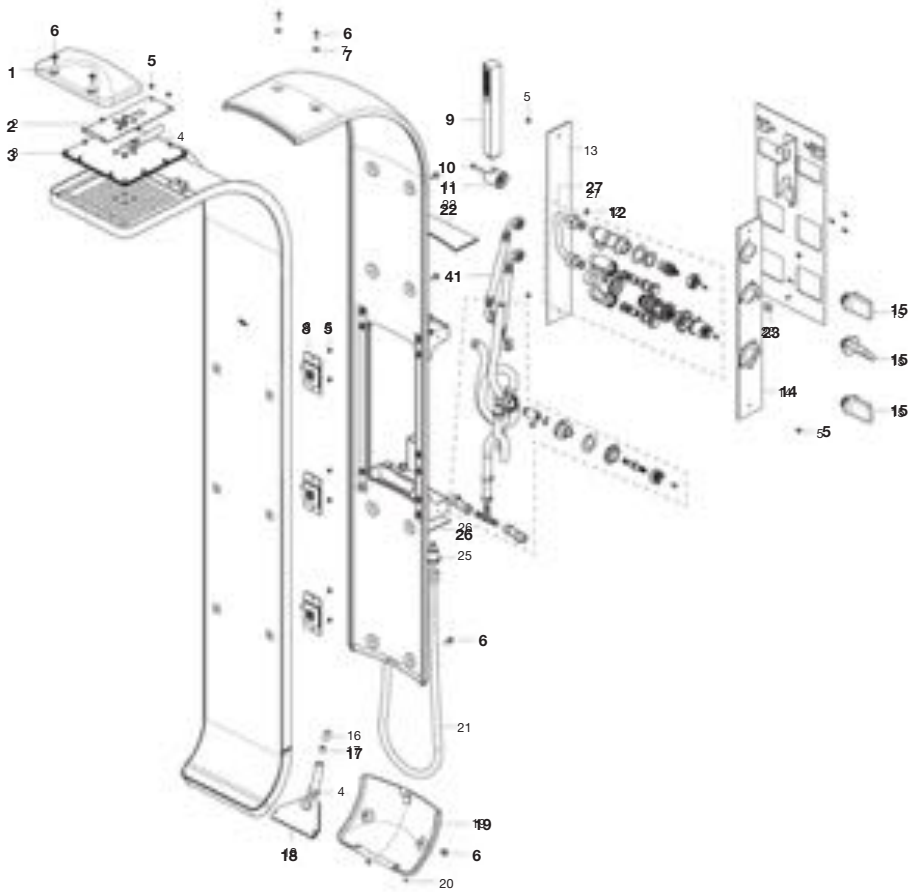
columna de hidromasaje

Columna termostática para ducha
Columna acrílica. Jets integrados y
cascada inferior.



Flat

Ref. 2H0393000



Flat

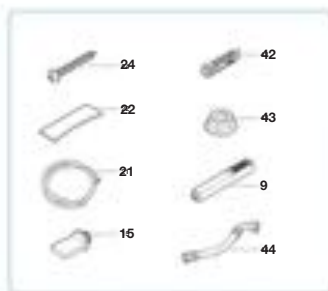
Ref. 2H0393000

DESCATALOGADO

n°	Referencia	n°	Referencia	n°	Referencia
3		13		22	
6	AD0002100R 2u	5	AD0000800R 2u	5	AD0001700R 2u
7	2u	14		41	AD0001400R 2u
1		5	AD0000900R 2u	9	AD0001800R
2		4		15	AD0001900R
4	AD0003300R	6	2u	21	A525009900
5	4u	7	2u	5	2u
6	2u	16		6	AD0000700R 12u
7	2u	17	AD0002000R	7	12u
8		18		20	2u
5	AD0002200R 2u	19		25	AD0002600R
10		20	2u	26	
11	AD0001000R	23	AD0001600R 2u	5	AD0002500R 2u
12					

Caja accesorios

n°	Referencia	n°	Referencia
9		22	AD0001700R
15	3u	9	AD0001800R
21		15	AD0001900R
22		21	A525009900
24	AD0000600R 3u	24	3u
42	3u	42	AD0001600R 3u
43	2u	43	2u
44		44	AD0001500R

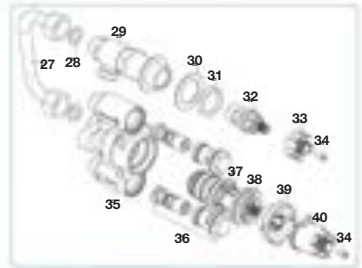


Flat

Ref. 2H0393000

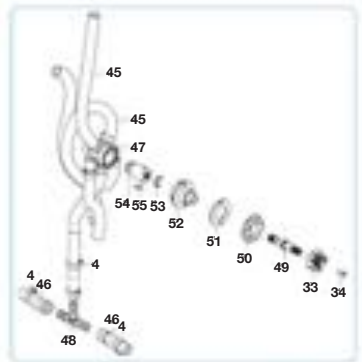
Grifería

nº	Referencia	nº	Referencia
27	AD0001100R	34	2u
28		2u	35
29		36	2u
30		37	AD0001300R
31	AD0001200R	38	
32		39	
33		40	
34		38	AG0020703R
37	A525028003	33	2u
38		34	3u
32	A525092709	39	AD0002300R
36	A525018003	40	



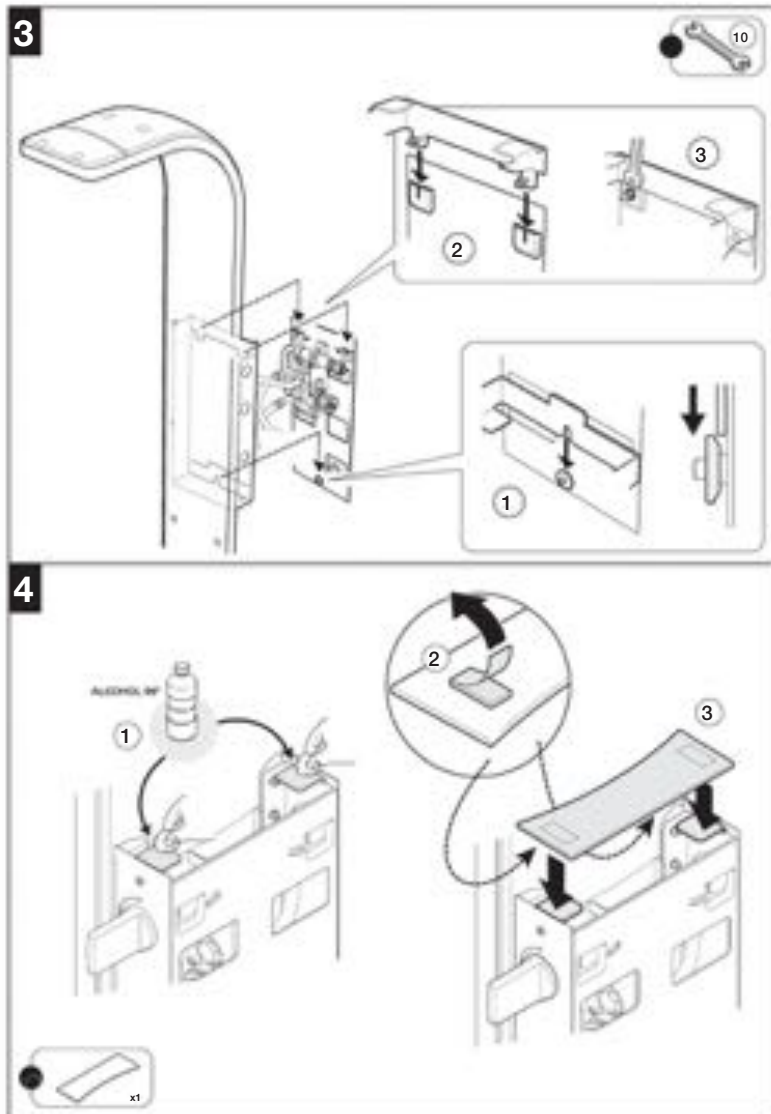
Circuito mangueras

nº	Referencia	nº	Referencia	
33	AD0002400R	45	AE0009200R	
34		46	A2H2067000	
47		33	AD0002300R	2u
49		34	AD0002300R	3u
50		48	AD0002700R	4u
51	4	AD0002800R	6u	
52				
53				
54				
55				



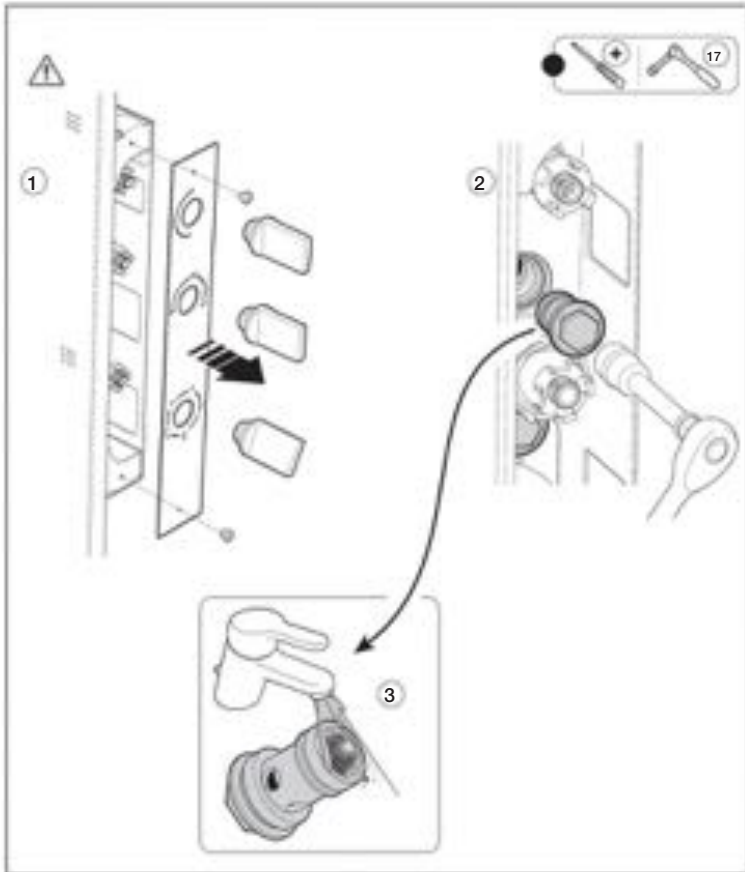
Flat











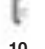

Instalación



Flat

Instalación



 P	P bar	 10 max	 5
 T	°C	 80 max	 65 45
 Q (3 bar)	l/min	 13	 13
		 12	 10
			 14

Aquakit Hotel's

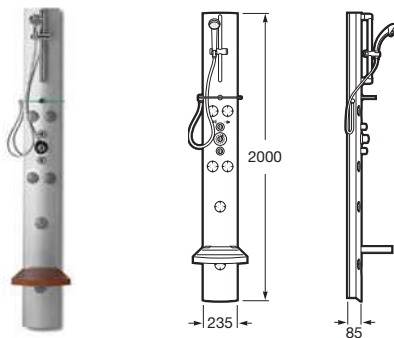
Ref. 2H0200000

columna de hidromasaje

Columna de hidromasaje Aquakit Hotel's 2000

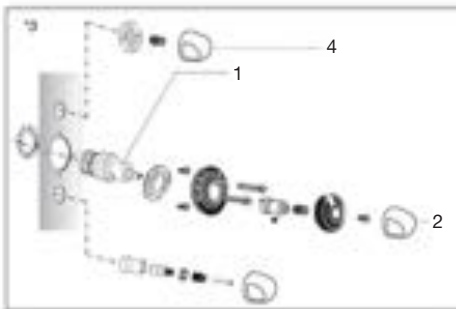
Para platos de ducha realizada en aluminio anodizado.

2H0242000 Set montaje esquina



Aquakit Hotel's

Ref. 2H0200000

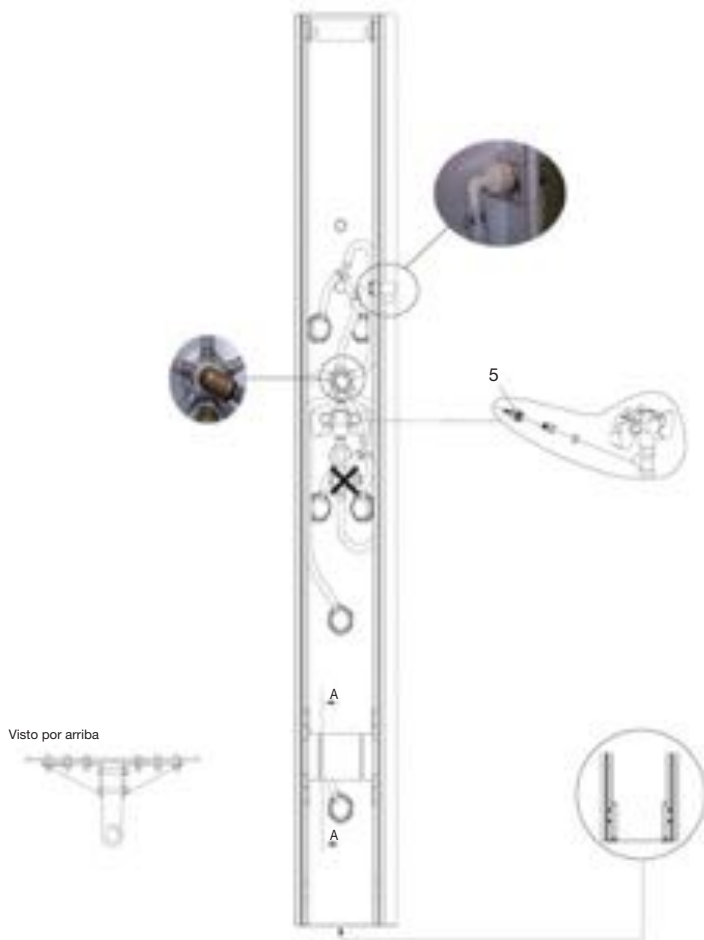


nº	Referencia	nº	Referencia
1	AG0054403R	3	AC0017600R
2	A525096300	4	A521525400

Aquakit Hotel's

Ref. 2H0200000

DESCATZALOGADO



n°	Referencia
5	A525098108 2u

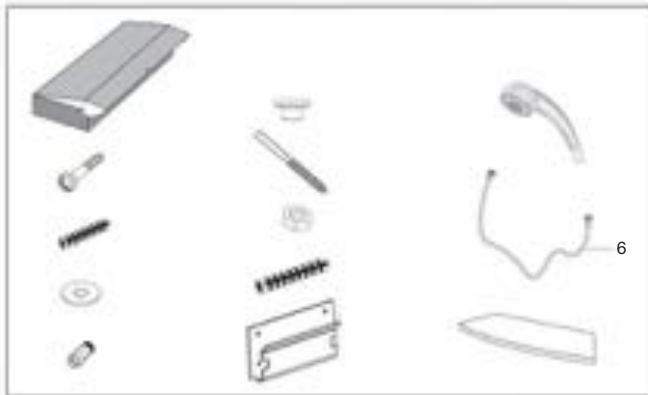
Aquakit Hotel's

Ref. 2H0200000

Asiento



Caja accesorios



n°

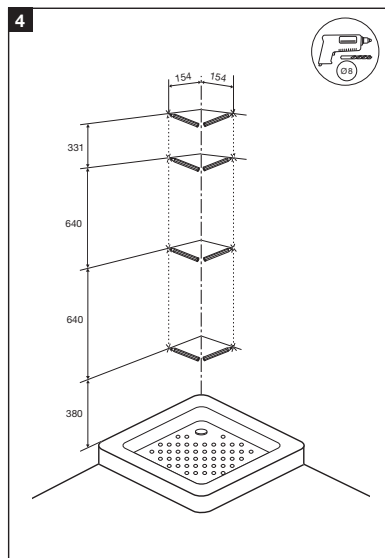
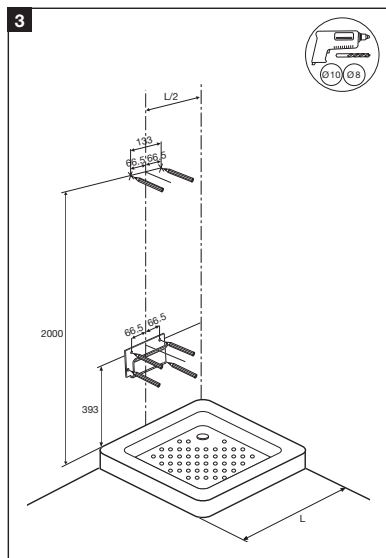
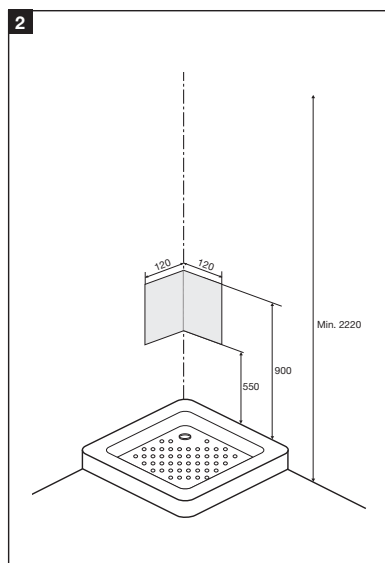
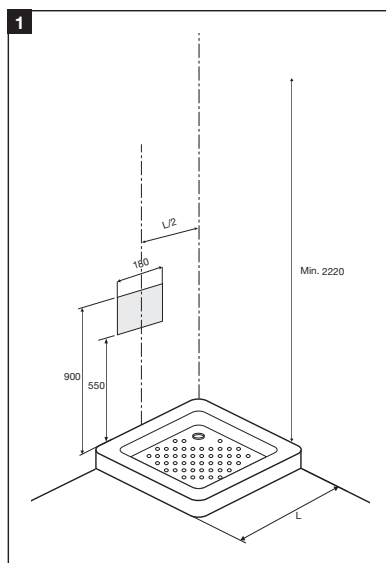
Referencia

6

A525773200

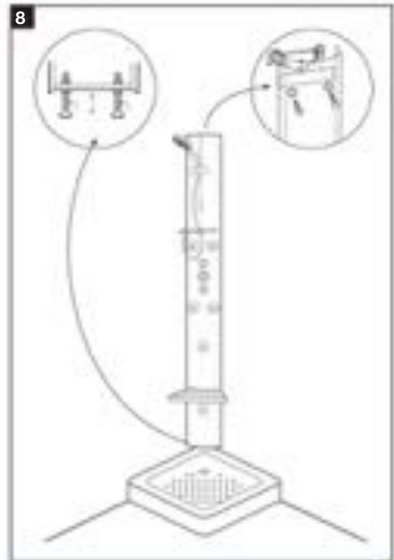
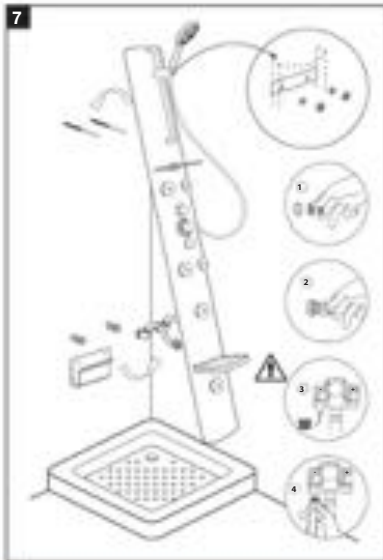
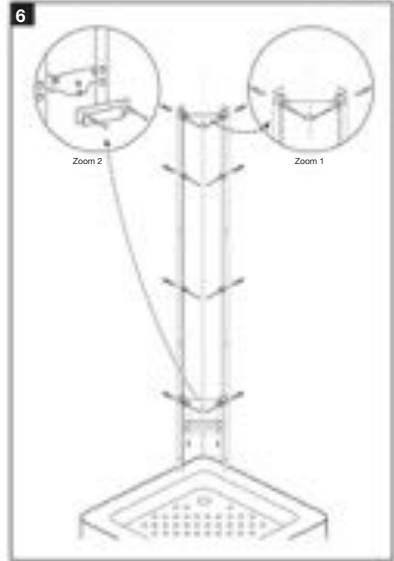
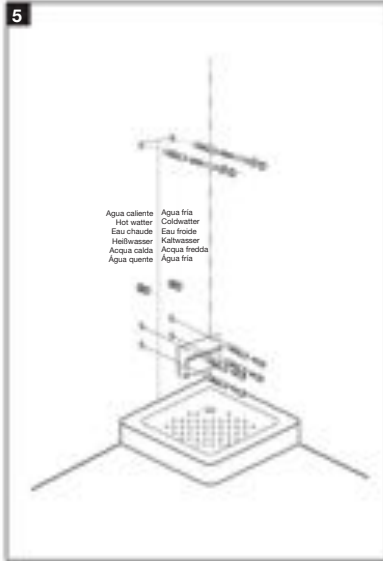
Aquakit Hotel's 2000

Instalación



Aquakit Hotel's 2000

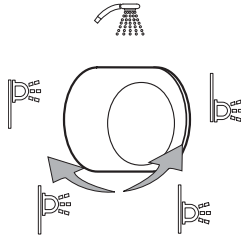
Instalación



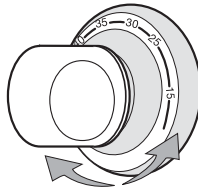
Aquakit Hotel's 2000

Instalación

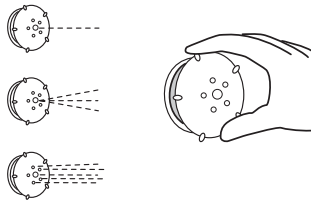
9



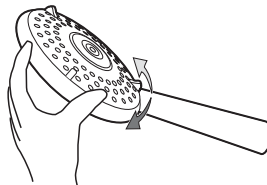
10



11



12



Aquakit Hotel's

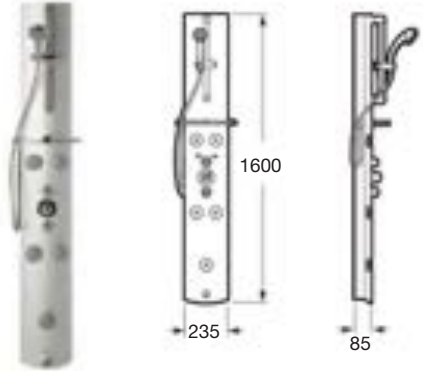
Ref. 2H0133000

columna de hidromasaje

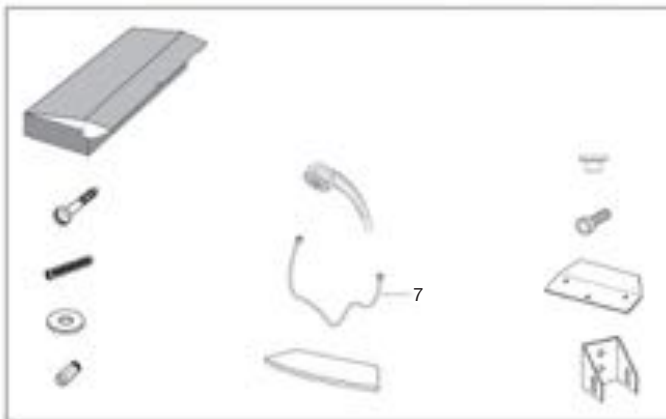
Columna de hidromasaje Aquakit Hotel's 1600

Para platos de ducha realizada en aluminio anodizado.

2H0131000 Set montaje esquina



Caja accesorios

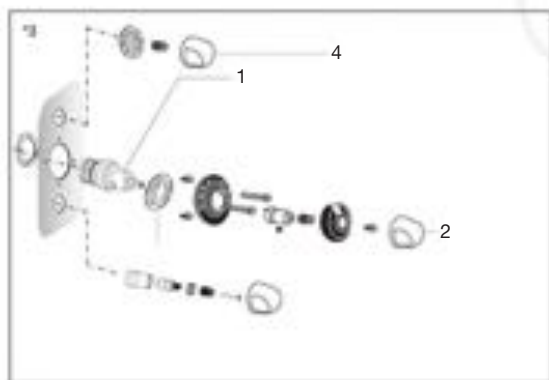
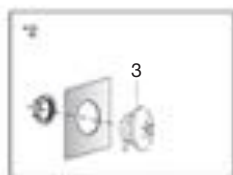


n°	Referencia
7	A525773200

Aquakit Hotel's

Ref. 2H0133000

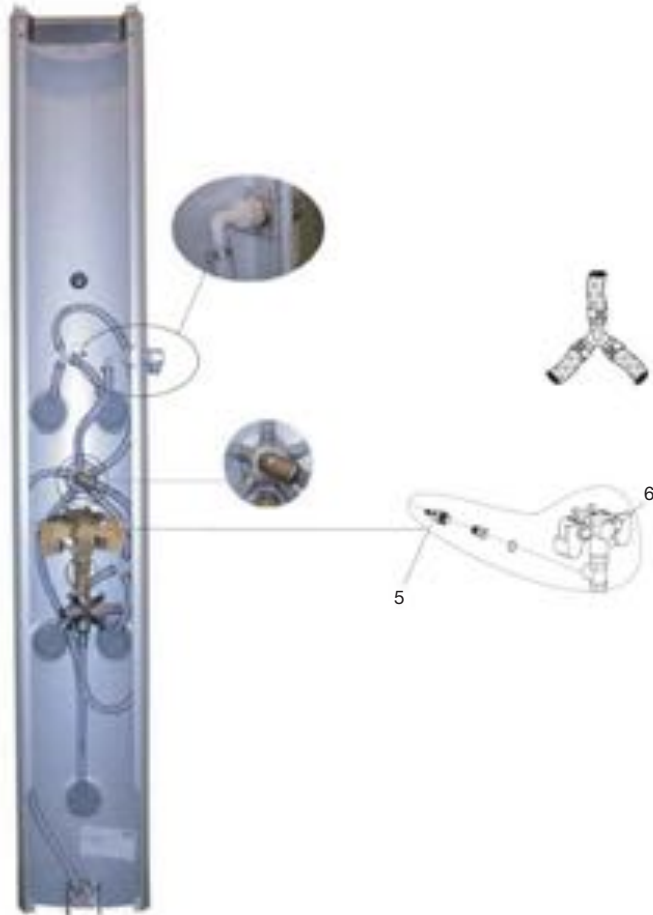
DESCATÁLOGADO



nº	Referencia	nº	Referencia
1	AG0054403R	3	AC0017600R
2	A525096300	4	A521525400

Aquakit Hotel's

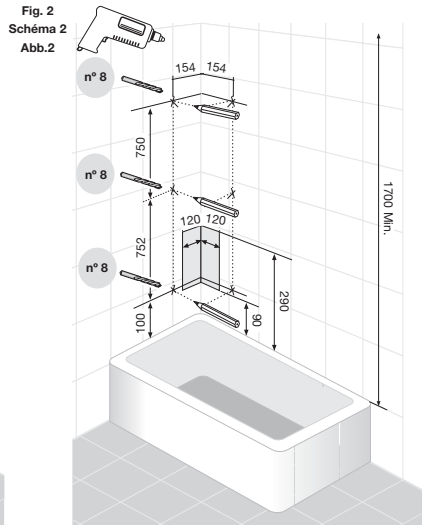
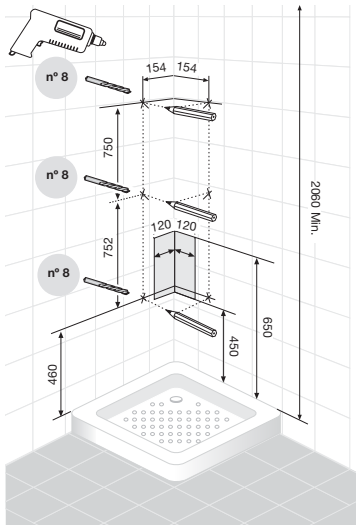
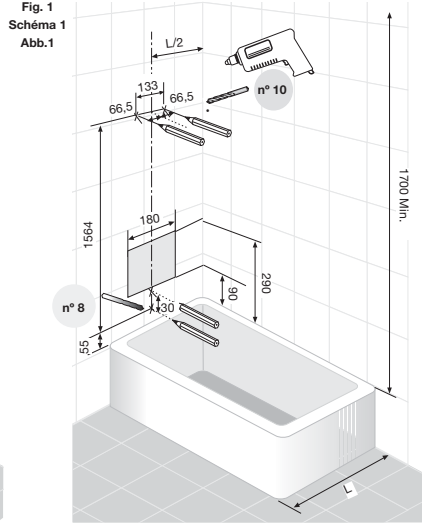
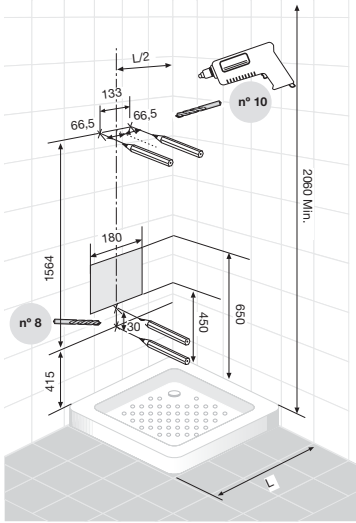
Ref. 2H0133000



n°	Referencia
5	A525098108
6	A525018003 2u

Aquakit Hotel's 1600

Instalación



Aquakit Hotel's 1600

Instalación

Fig. 3
Schéma 3
Abb. 3

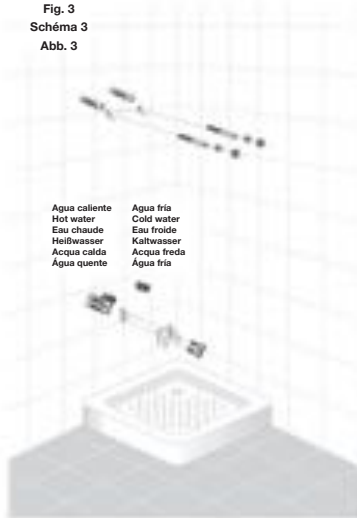


Fig. 4
Schéma 4
Abb. 4

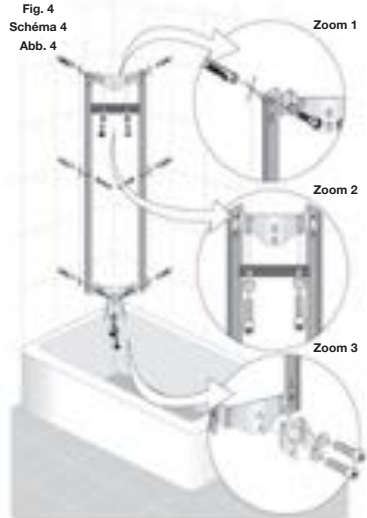


Fig. 5
Schéma 5
Abb. 5

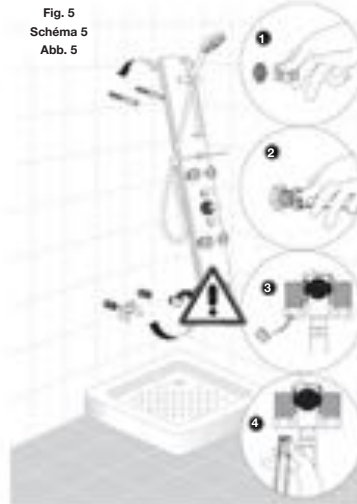
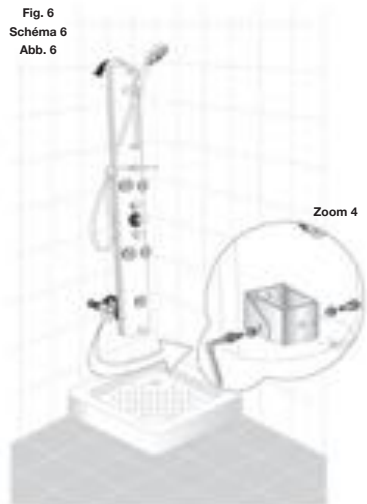


Fig. 6
Schéma 6
Abb. 6



Aquakit Hotel's 1600

Instalación

Fig. 7
Schéma 7
Abb. 7

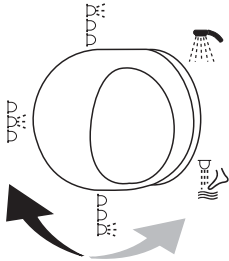


Fig. 8
Schéma 8
Abb. 8

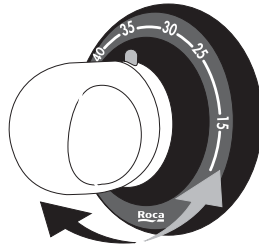


Fig. 9
Schéma 9
Abb. 9

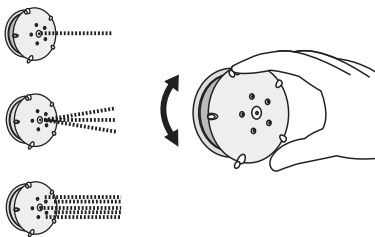
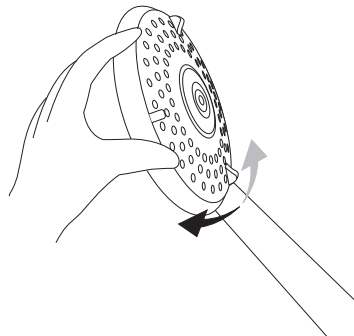


Fig. 10
Schéma 10
Abb. 10



Aquakit Hotel's

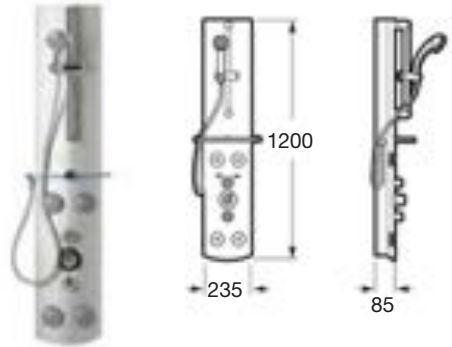
Ref. 2H0171000

columna de hidromasaje

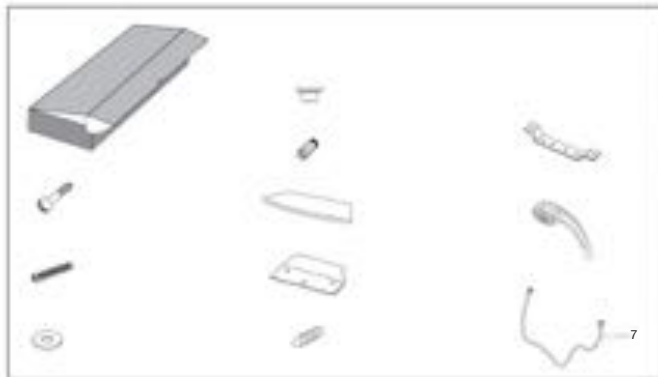
Columna de hidromasaje Aquakit Hotel's 1200

Para bañeras o platos de ducha realizada en aluminio anodizado.

2H0174000 Set montaje esquina



Caja accesorios



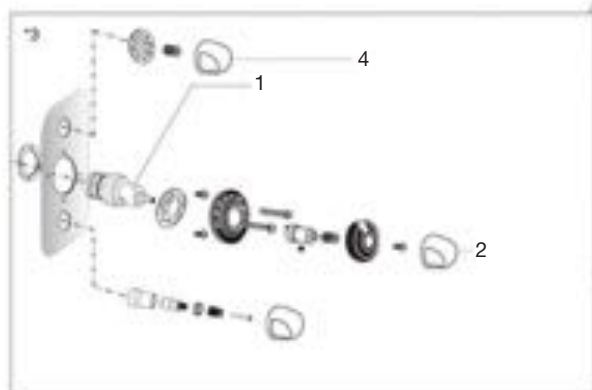
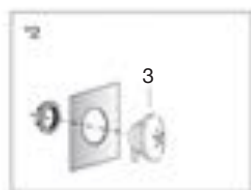
n°	Referencia
----	------------

7	A525773200
---	------------

Aquakit Hotel's

Ref. 2H0171000

DESCALZALOGADO



n°	Referencia	n°	Referencia
1	AG0054403R	3	AC0017600R
2	A525096300	4	A521525400

Aquakit Hotel's

Ref. 2H0171000



nº	Referencia	
5	A525098108	2u
6	A525018003	2u

Aquakit Hotel's 1200

Instalación

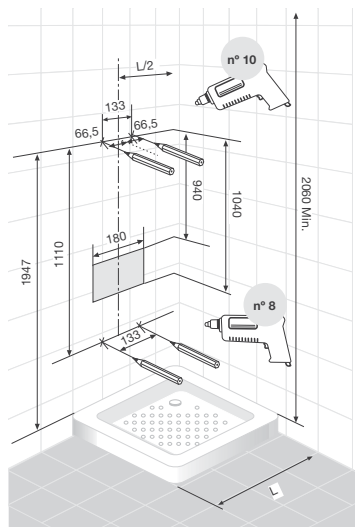


Fig. 1
Schéma 1
Abb.1

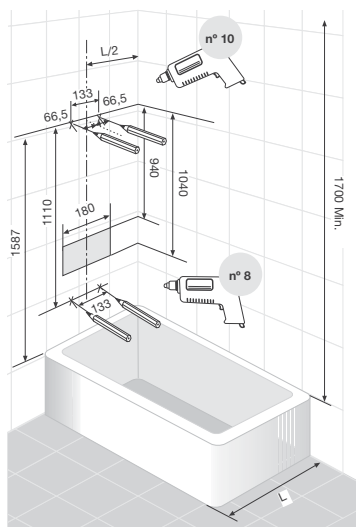
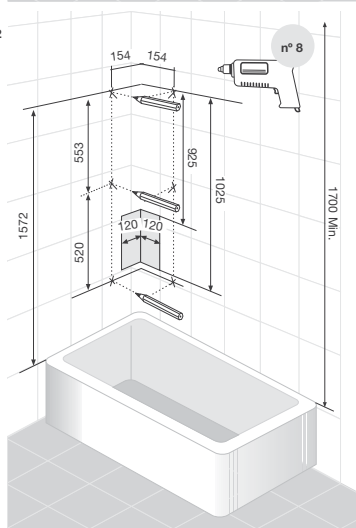
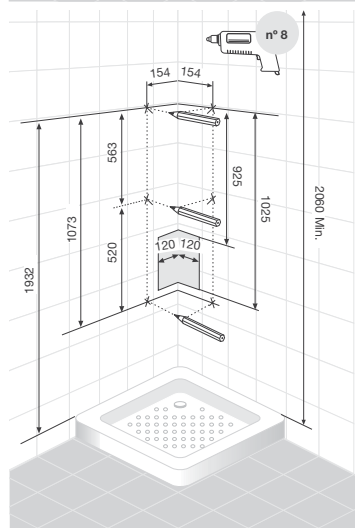


Fig. 2
Schéma 2
Abb.2



Aquakit Hotel's 1200

Instalación

Fig. 3
Schéma 3
Abb. 3

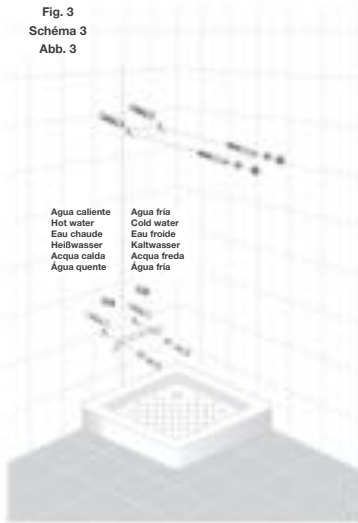


Fig. 4
Schéma 4
Abb. 4

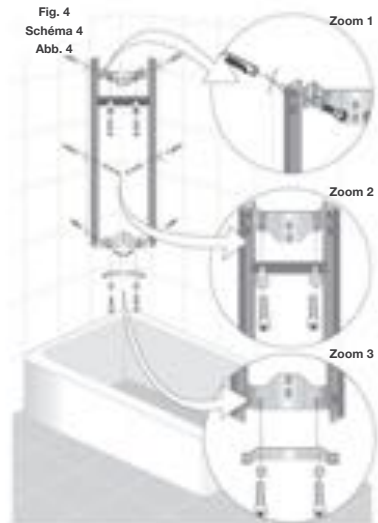


Fig. 5
Schéma 5
Abb. 5

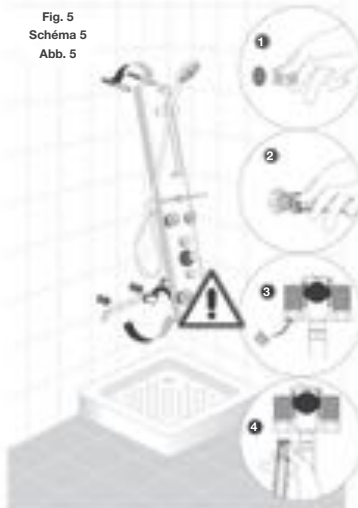
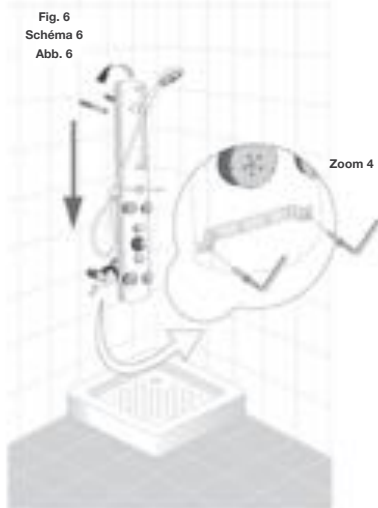


Fig. 6
Schéma 6
Abb. 6



Aquakit Hotel's 1200

Instalación

Fig. 7
Schéma 7
Abb. 7

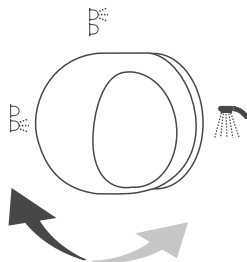


Fig. 8
Schéma 8
Abb. 8

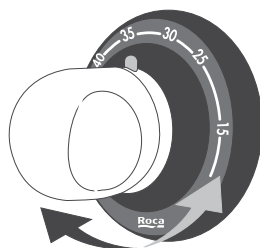


Fig. 9
Schéma 9
Abb. 9

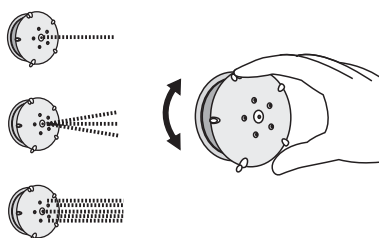
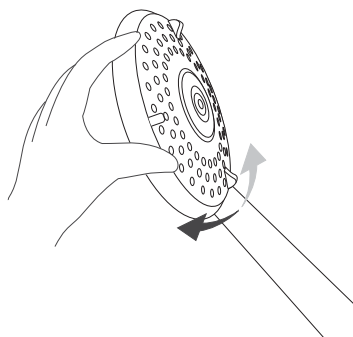


Fig. 10
Schéma 10
Abb. 10

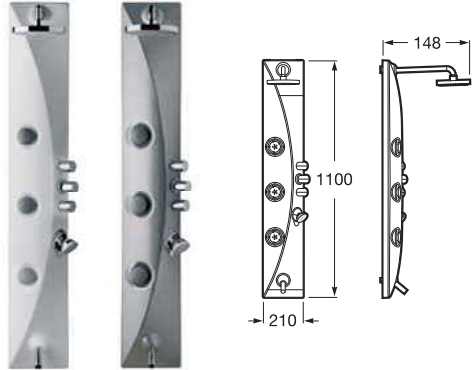


Aquakit Neobasic

Ref. 2H0358000 - 2H0359000 - 2H0370000
2H0356000 - 2H0357000

columna de hidromasaje

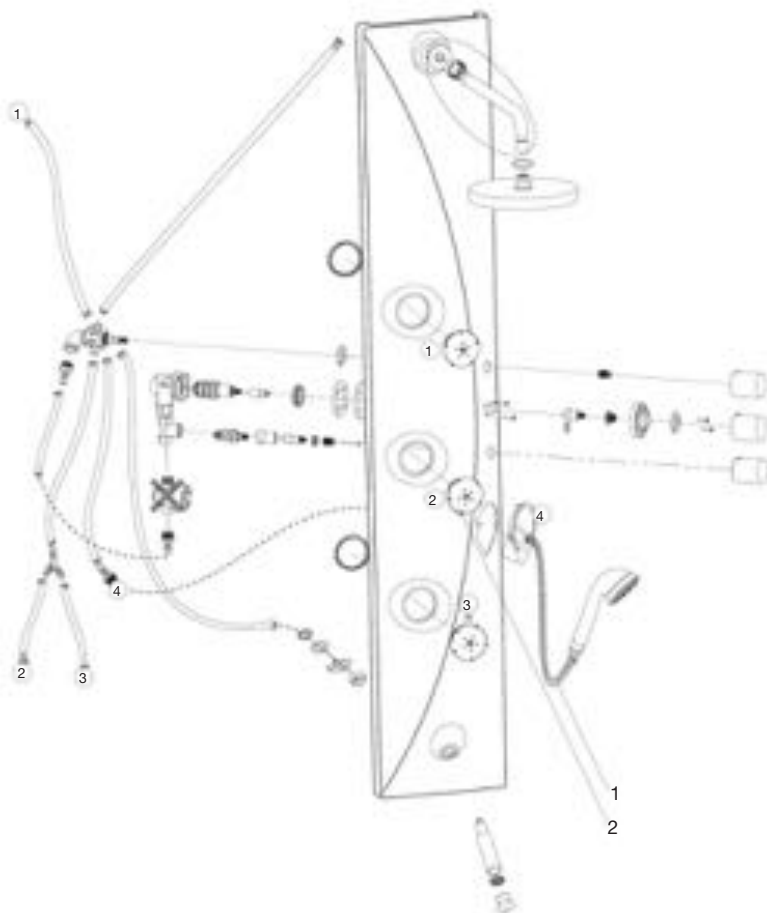
Columna de hidromasaje para
bañeras o platos de ducha
2H0358000 Termostática blanca
2H0359000 Termostática gris
2H0370000 Set montaje esquina
2H0356000 Monomando blanco
2H0357000 Monomando gris



Aquakit Neobasic

Ref. 2H0358000 - 2H0359000

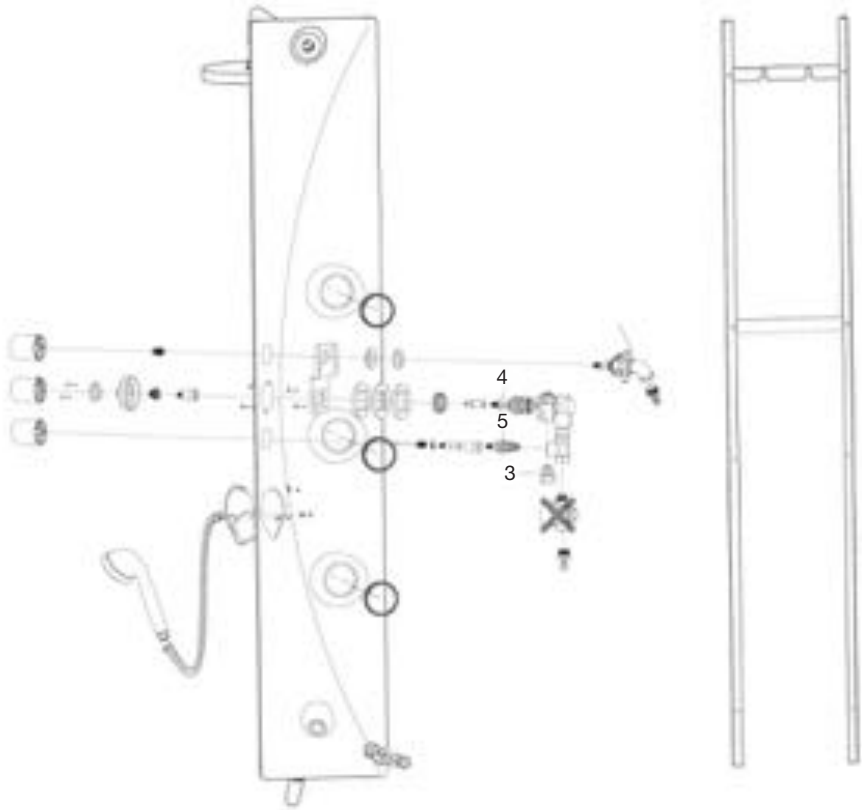
DESCATLLOGADO



nº	Referencia
1	A525768500
2	AC0017600R

Aquakit Neobasic

Ref. 2H0358000 - 2H0359000

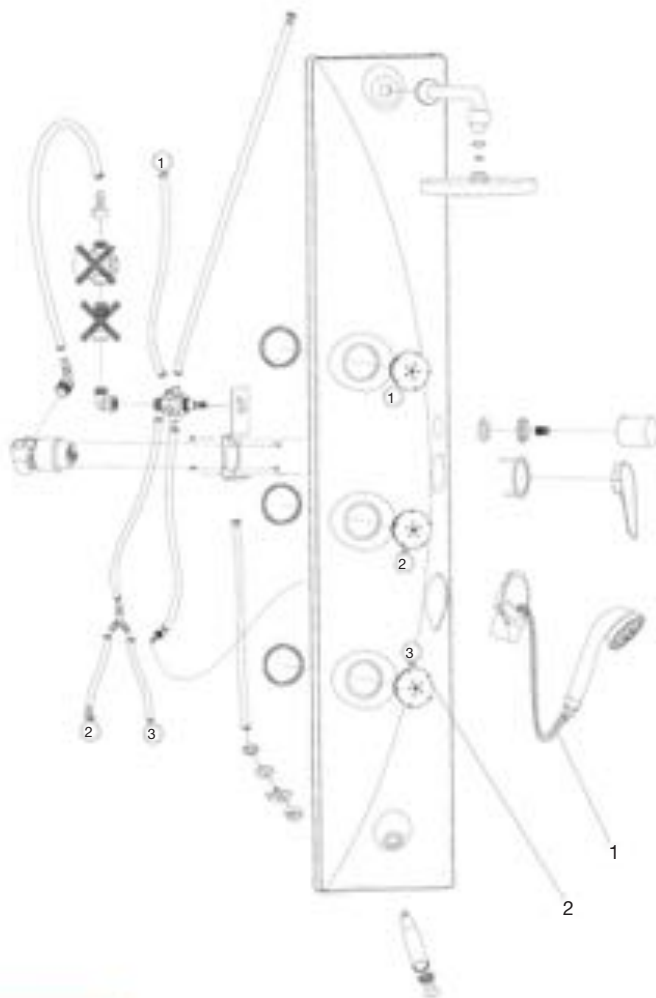


nº	Referencia
3	AC0008100R
4	AG0054403R
5	A525098108

Aquakit Neobasic

Ref. 2H0356000 - 2H0357000

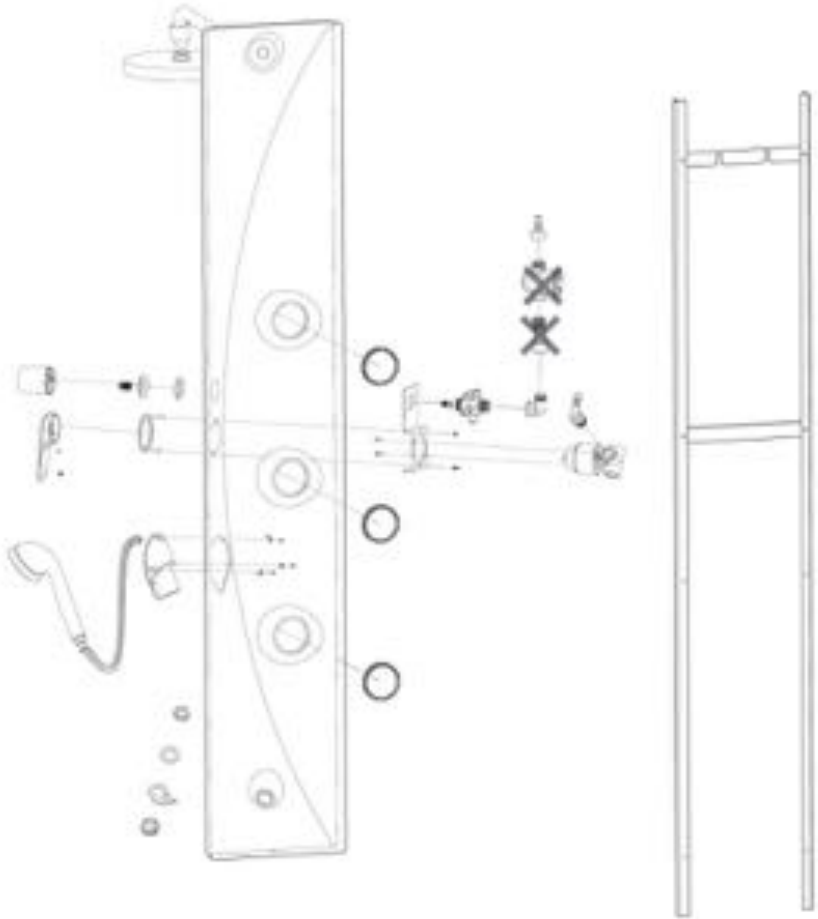
DESCATZALOGADO



n°	Referencia
1	A525768500
2	AC0017600R

Aquakit Neobasic



Ref. 2H0356000 - 2H0357000

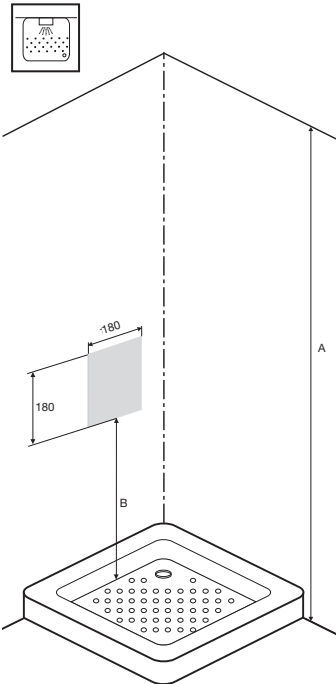


Aquakit Neobasic

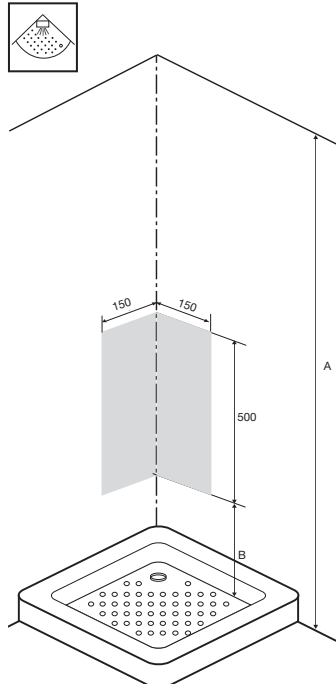
Instalación

1










180
180
B
A

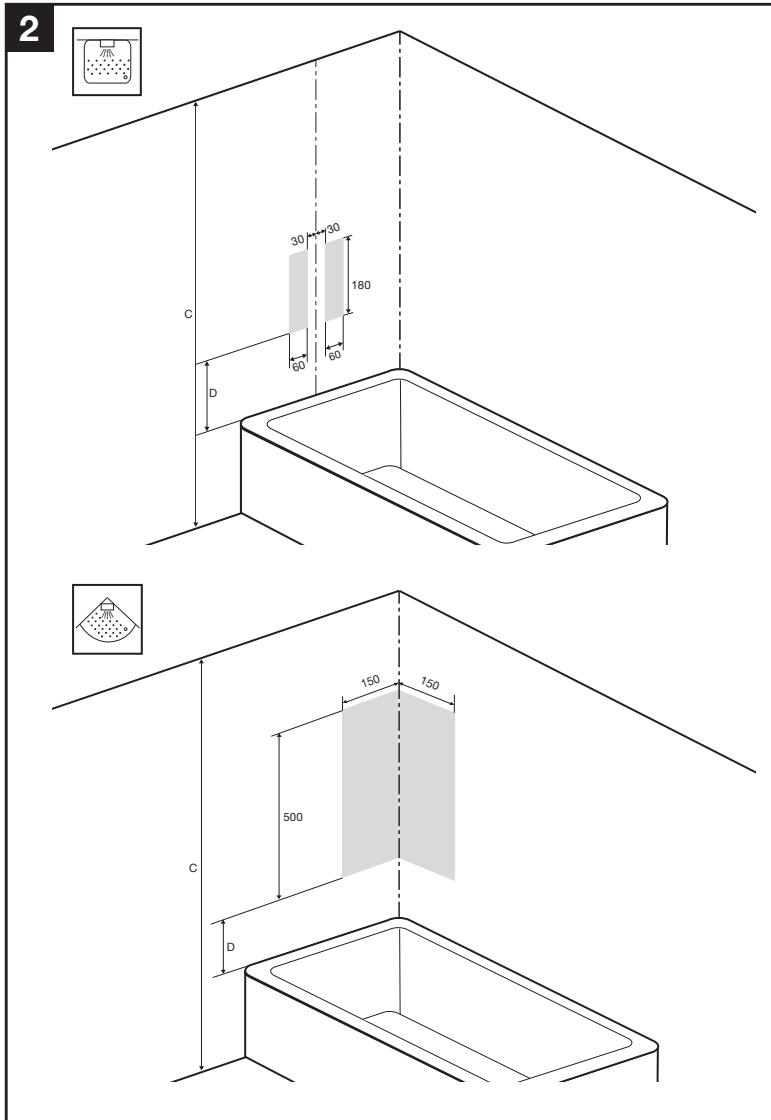


150
150
500
B
A

	A	B	C	D	E	F	G	H
 1800	2200	1000	2300	160	230	650	245	665
 1900-1950	2300	1100	2400	260	330	750	345	765
 2000-2050	2400	1200	2500	360	430	850	445	865
 2000	2500	1300	2600	460	530	950	545	965

Aquakit Neobasic

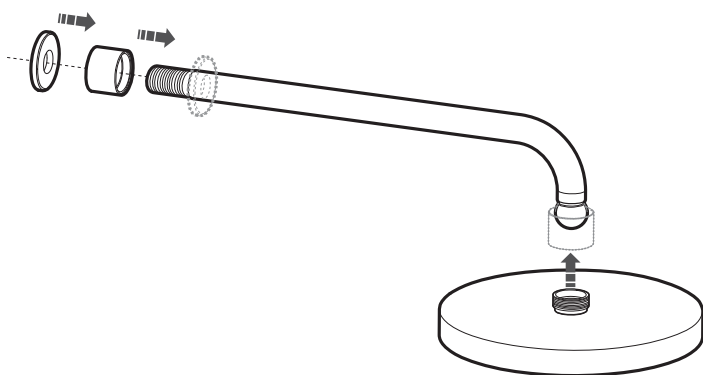
Instalación



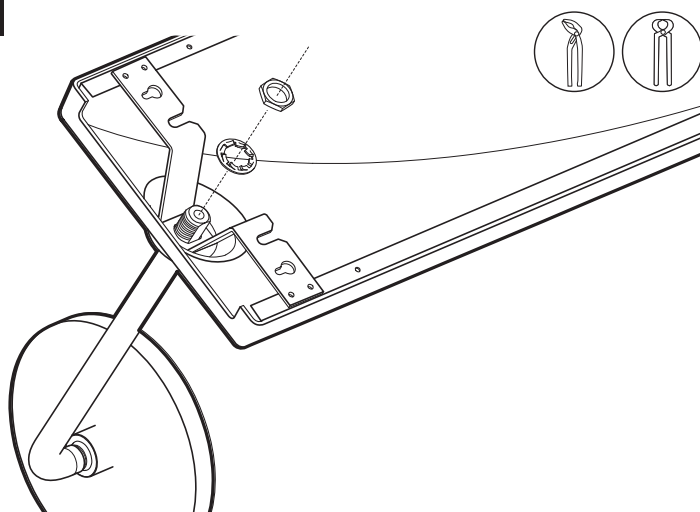
Aquakit Neobasic

Instalación

5

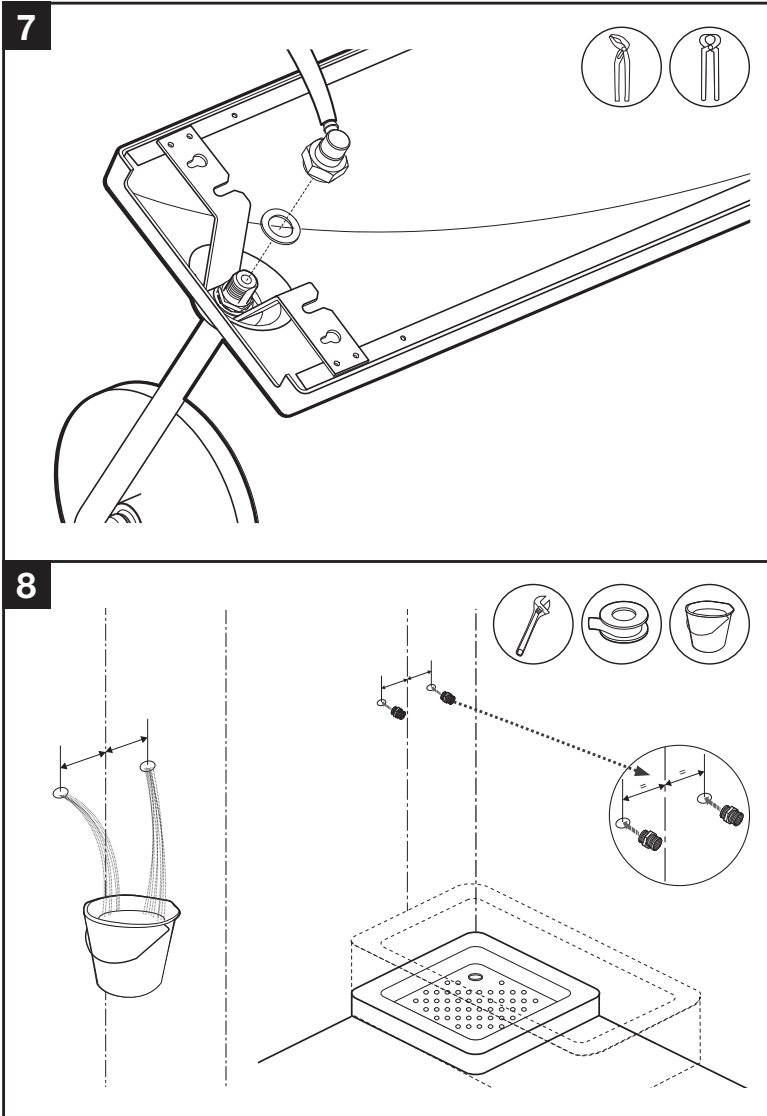


6



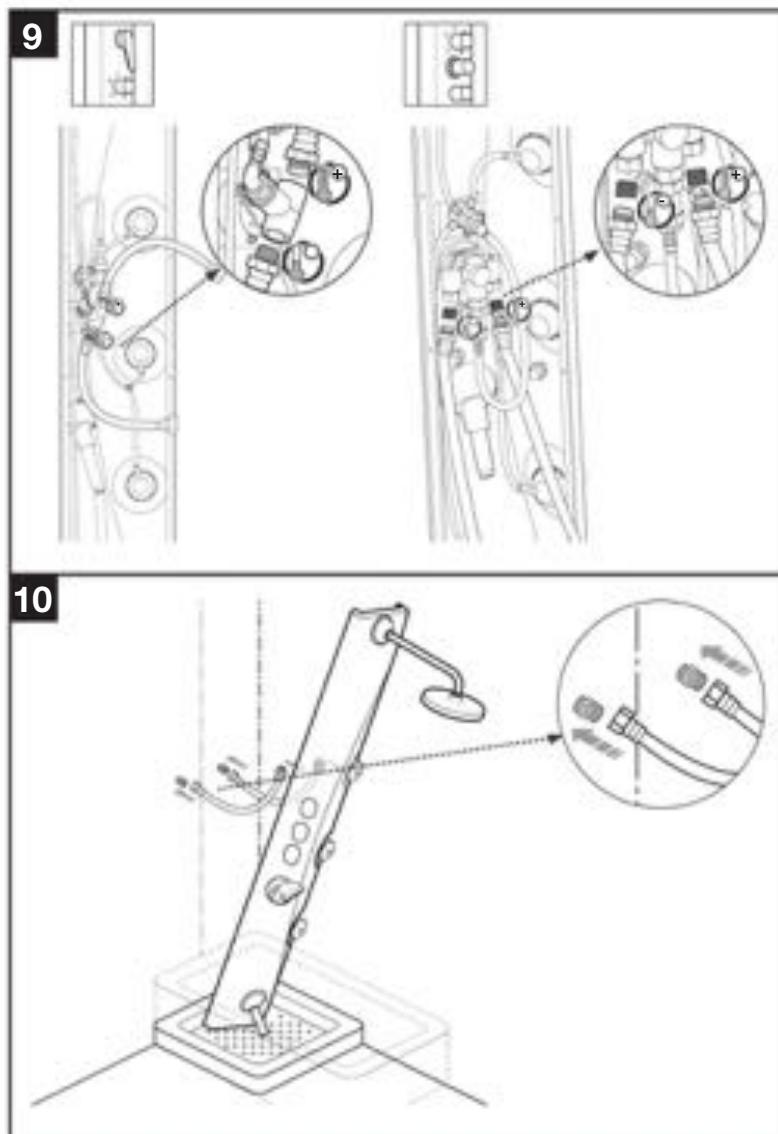
Aquakit Neobasic

Instalación



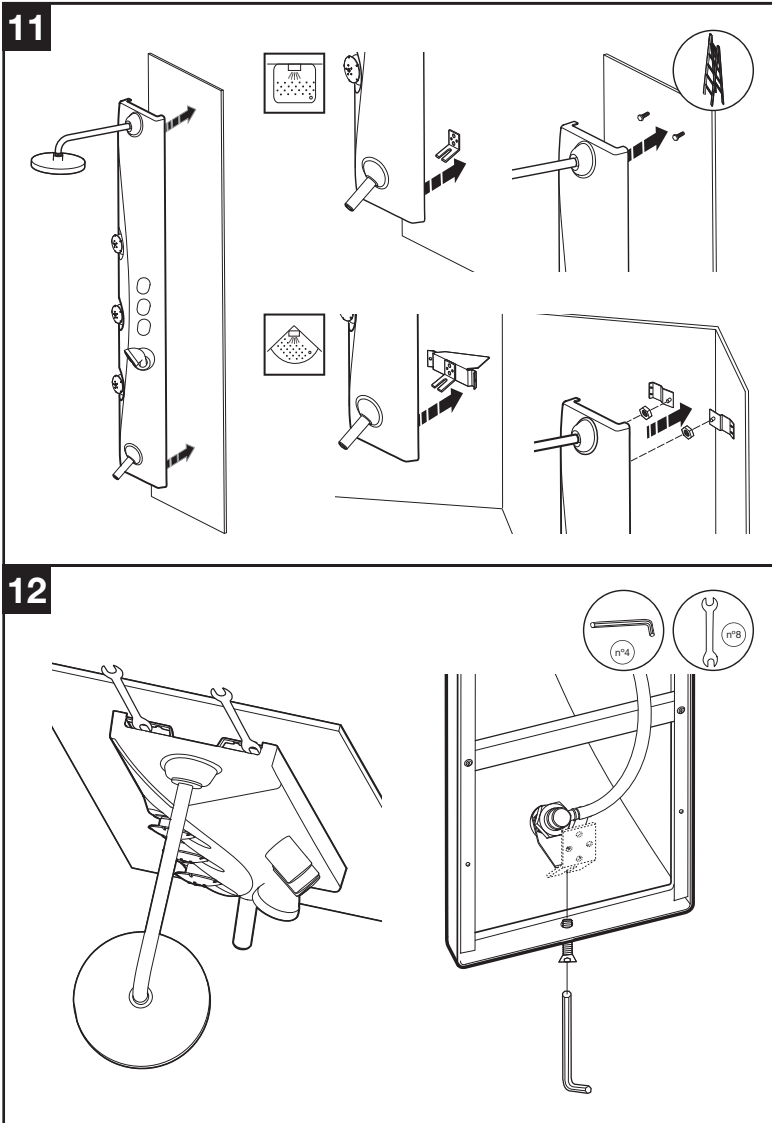
Aquakit Neobasic

Instalación



Aquakit Neobasic

Instalación



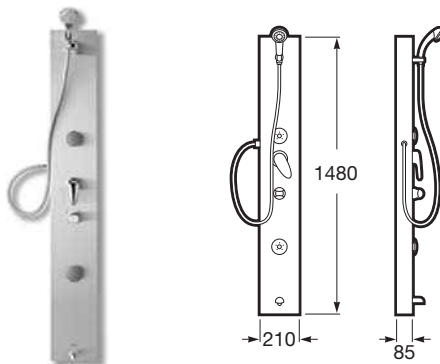
Neos I

Ref. 2H0344000

columna de hidromasaje

Columna de hidromasaje para platos de ducha o bañera realizada en acero inoxidable.

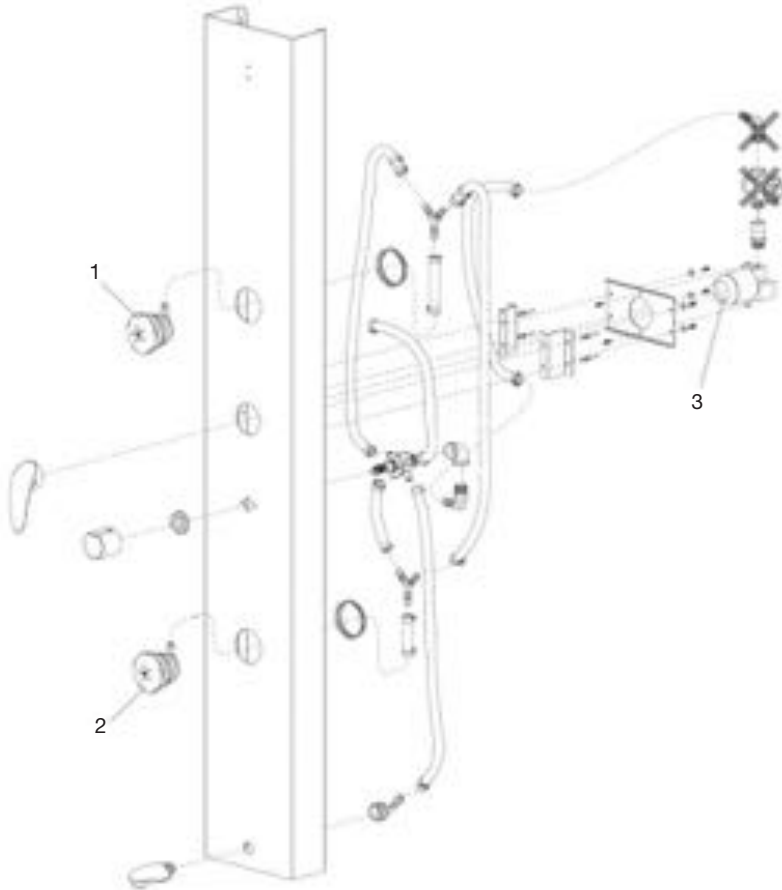
2H0347000 Set montaje esquina



DESCALFALOGADO

Neos I

Ref. 2H0344000

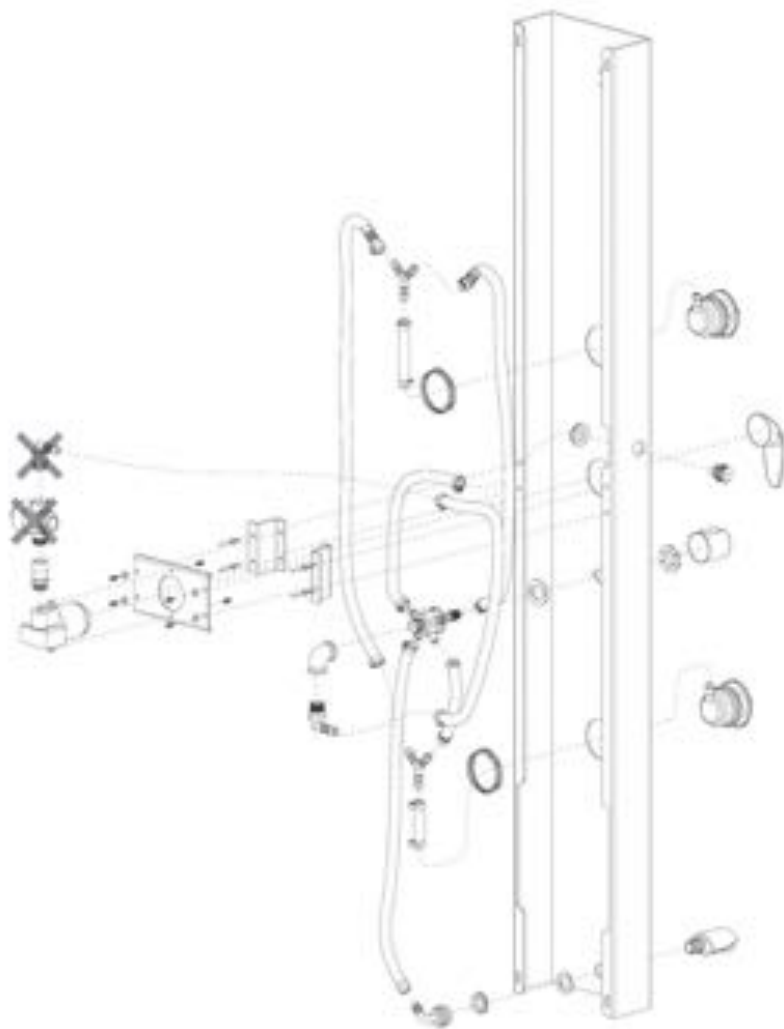


n°	Referencia
1	AC0017500R
2	AC0017600R
3	A525081303

Neos I

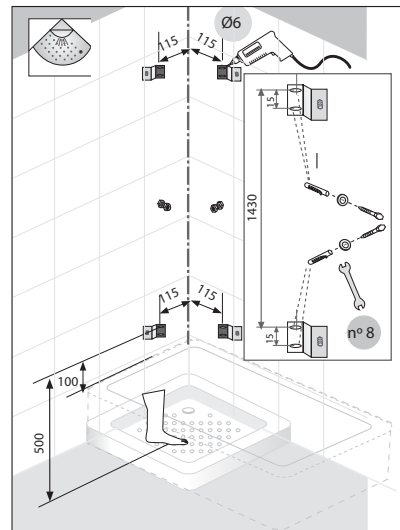
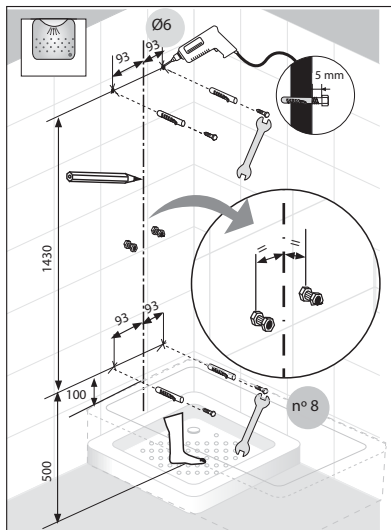
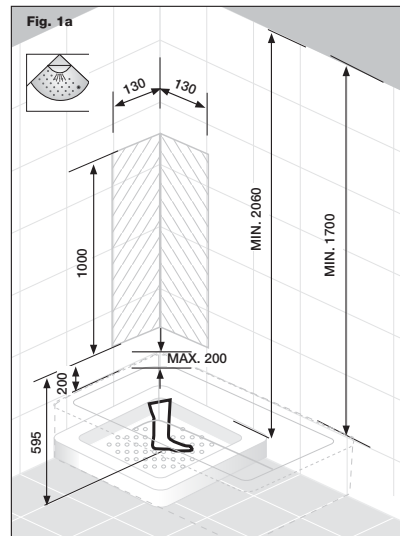
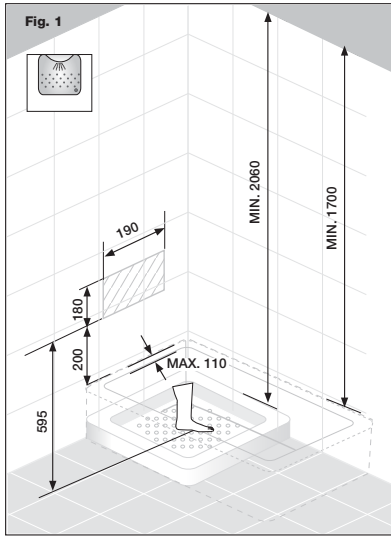
Ref. 2H0344000

DESCATZALOGADO



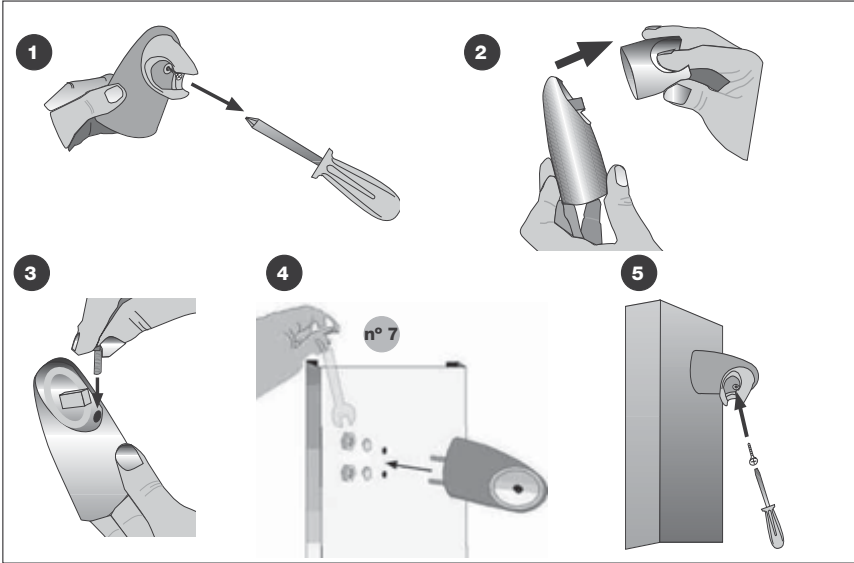
Neos I

Instalación



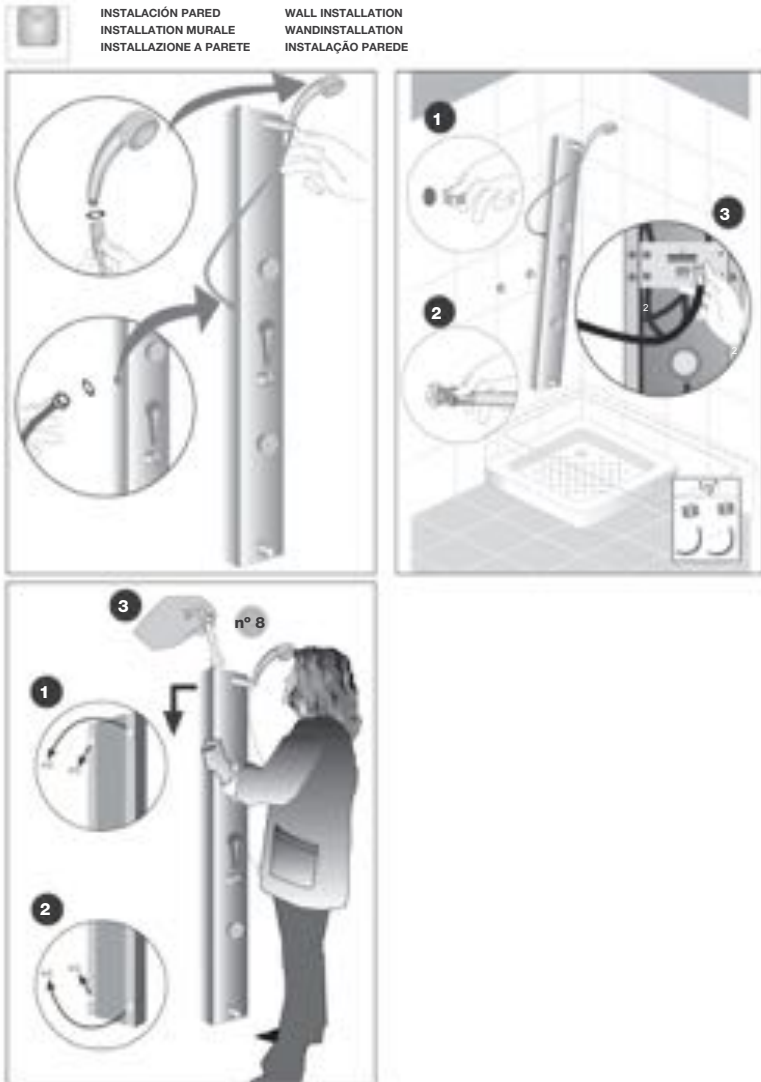
Neos I

Instalación



Neos I

Instalación

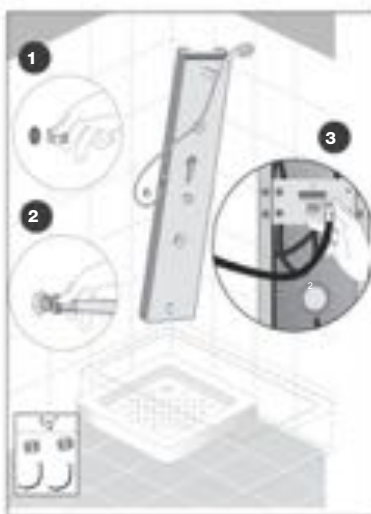
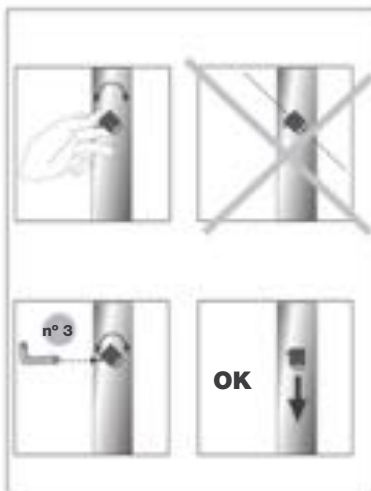


Neos I

Instalación

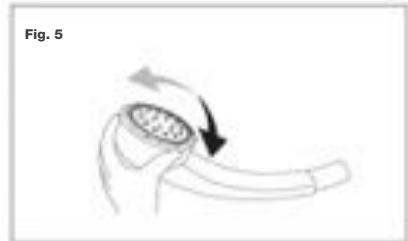
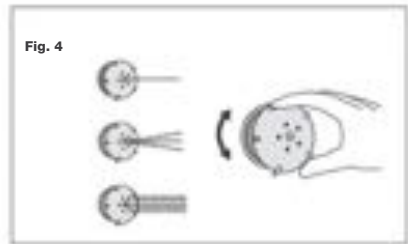
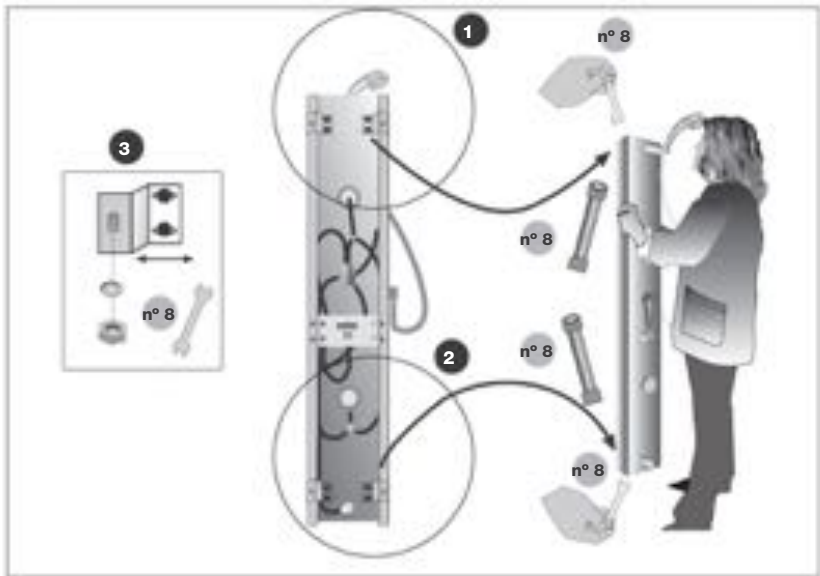


INSTALACIÓN ESQUINA
INSTALLATION DANS UN ANGLE
INSTALLAZIONE AD ANGOLO
CORNER INSTALLATION
ECKINSTALLATION
INSTALAÇÃO CANTO



Neos I

Instalación



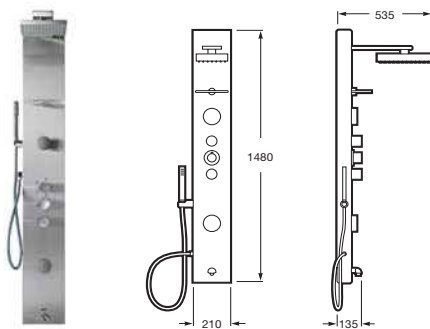
Neos II

Ref. 2H0348000

columna de hidromasaje

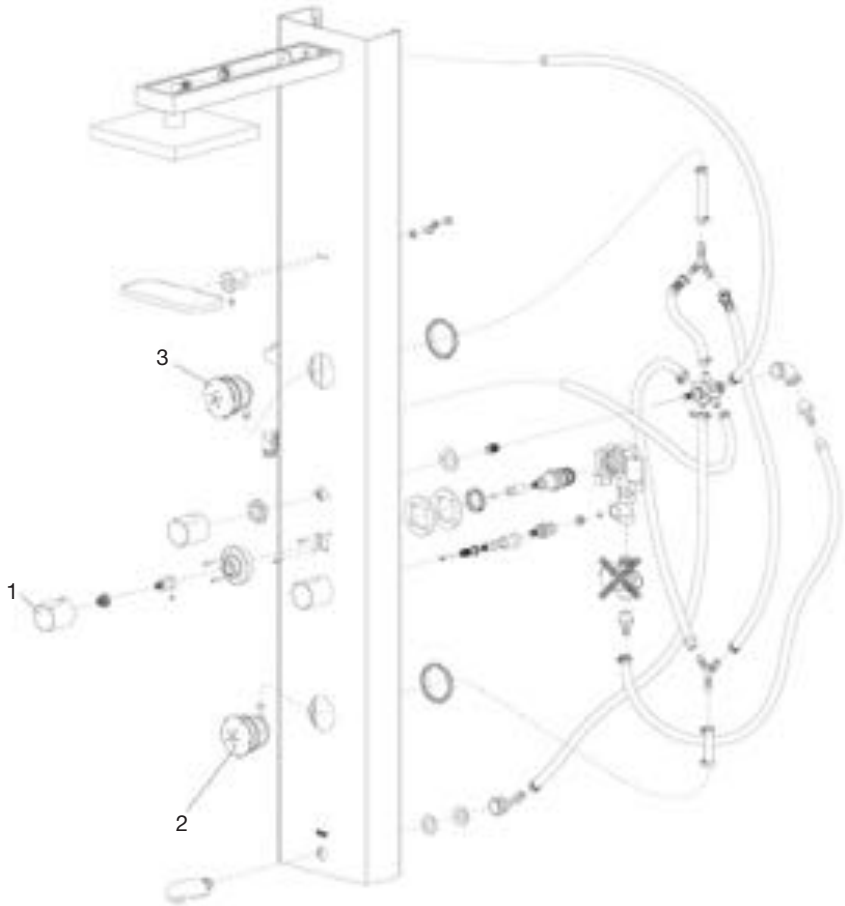
Columna de hidromasaje termostática de acero inoxidable para ducha
2H0349000 Set montaje esquina
2HF086000 Reductor de presión

DESCAT/ALOGADO



Neos II

Ref. 2H0348000

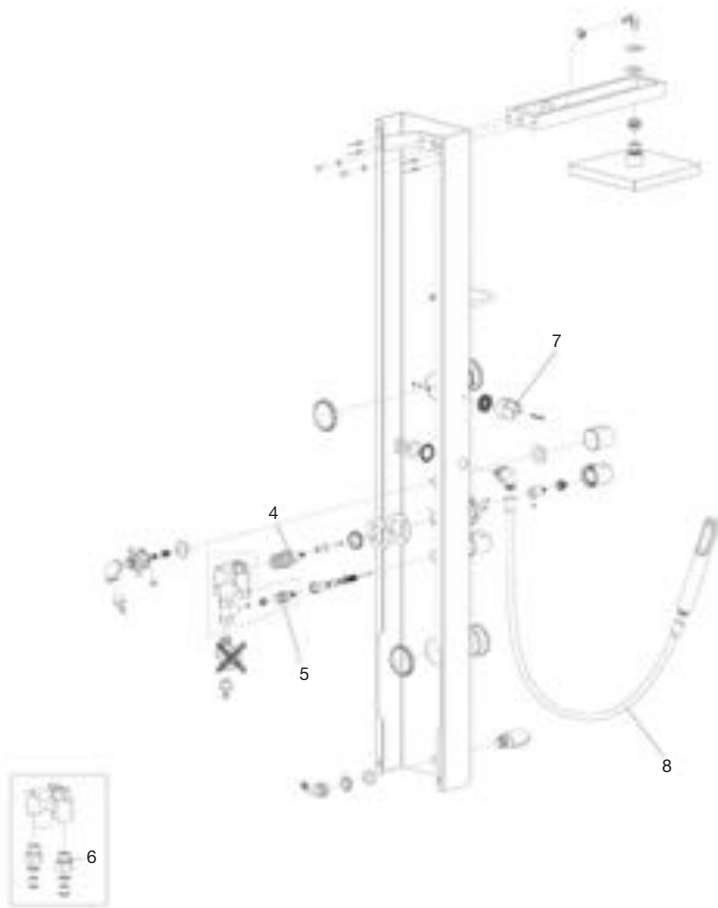


n°	Referencia
1	A524528100
2	AC0017600R
3	AC0017500R

Neos II

Ref. 2H0348000

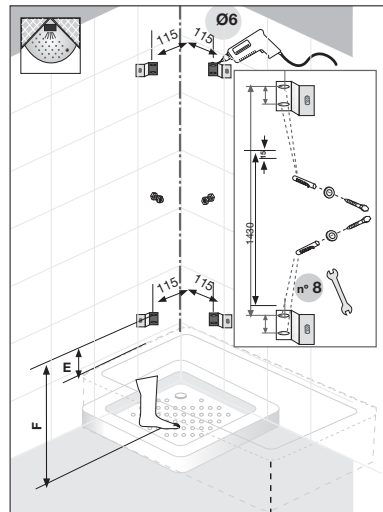
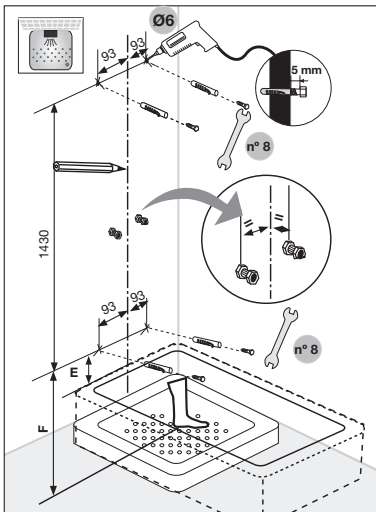
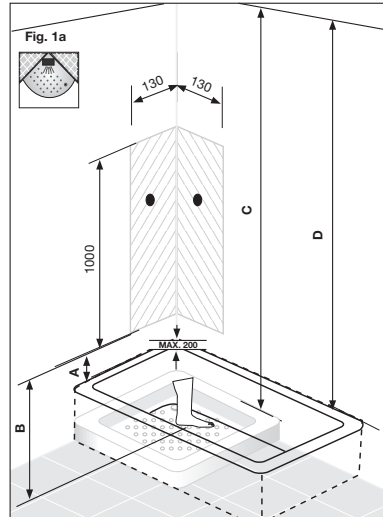
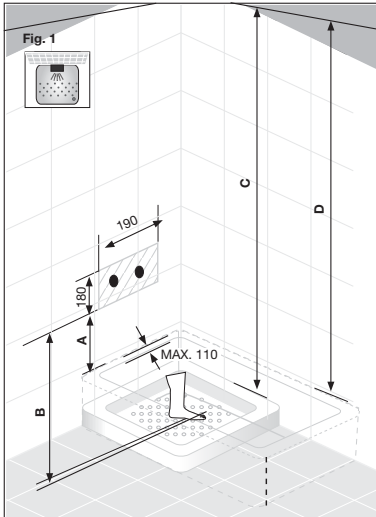
DESCATZALOGADO



nº	Referencia	nº	Referencia
4	AG0054403R	7	A523455100
5	A525098108 2u	8	A525773200
6	AC0008100R 2u		

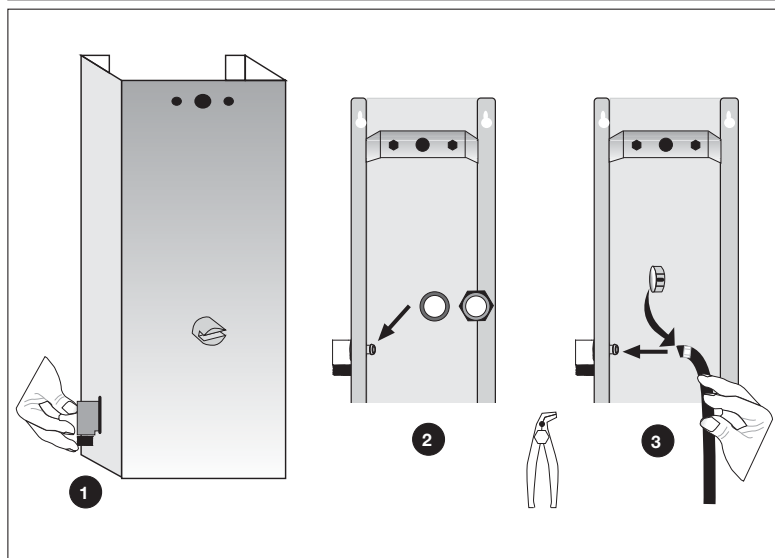
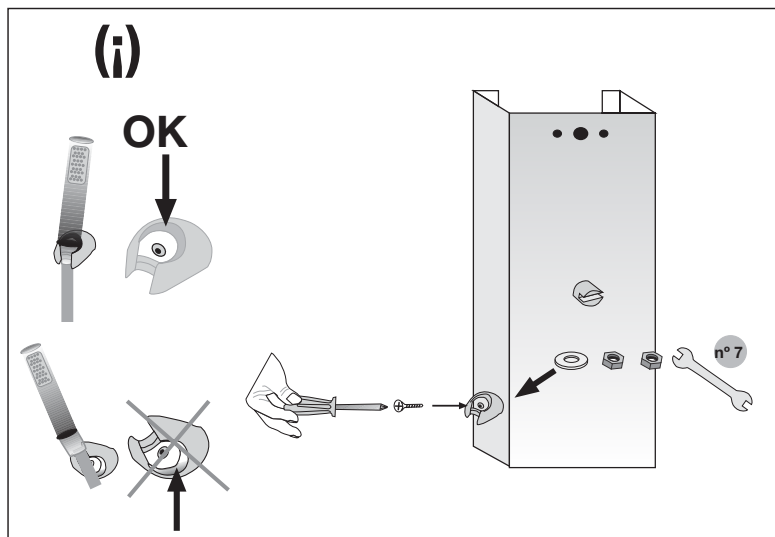
Neos II

Instalación



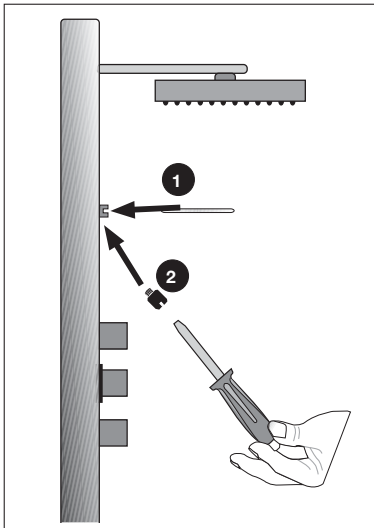
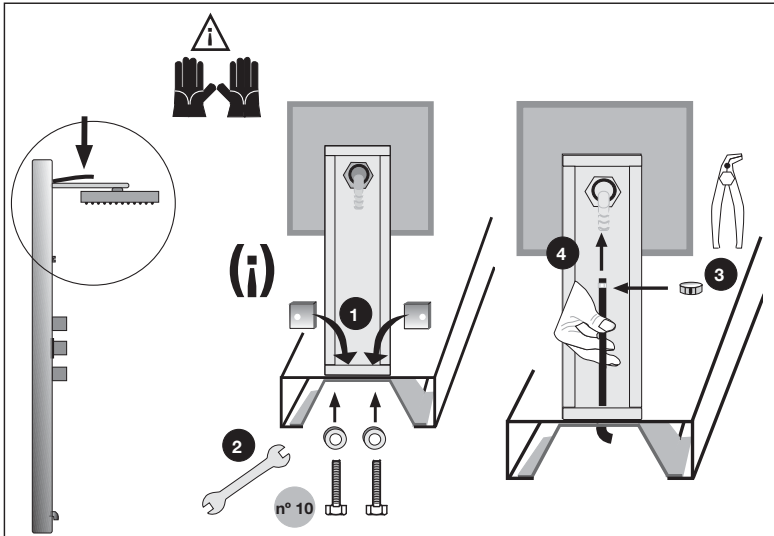
Neos II

Instalación



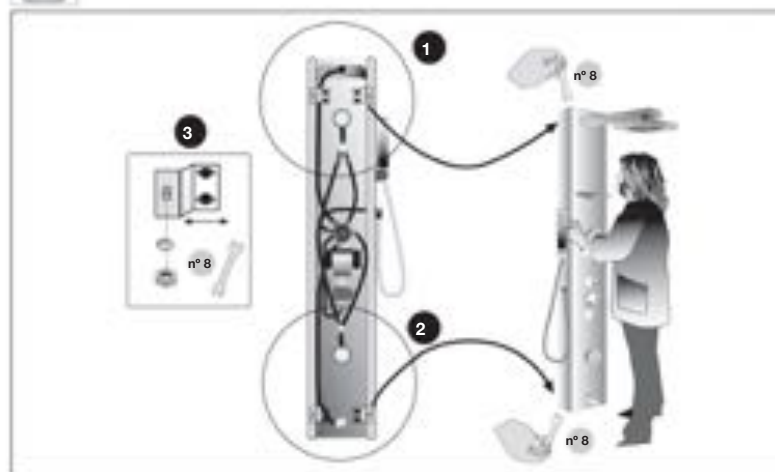
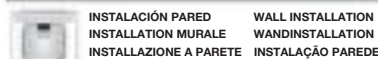
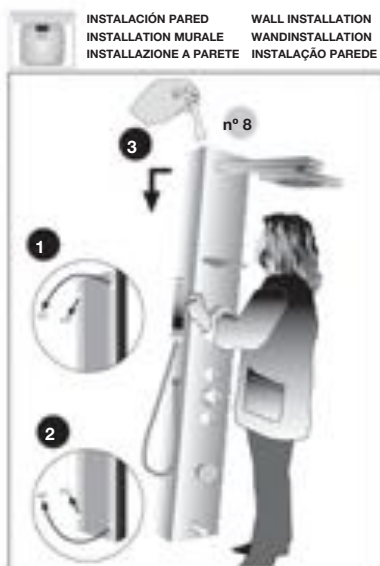
Neos II

Instalación



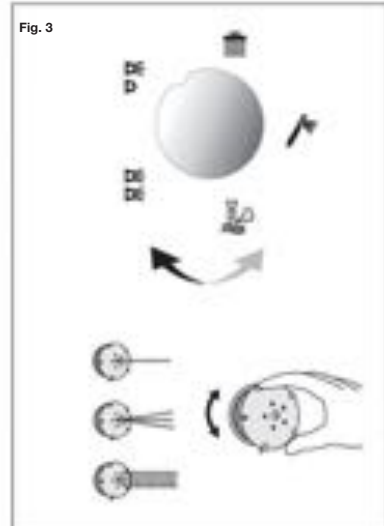
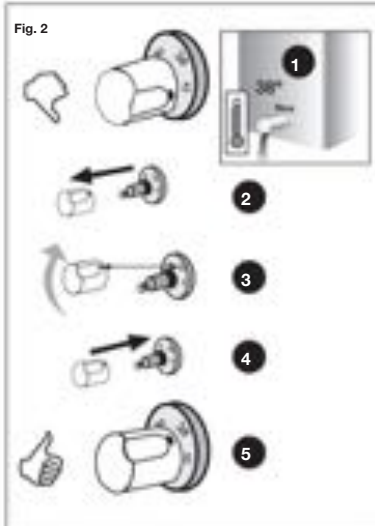
Neos II

Instalación



Neos II

Instalación



MANTENIMIENTO/MAINTENANCE/ENTRETIEN/WARTUNGSANLEITUNG/MANUTENZIONE/MANUTENÇÃO



Neos III

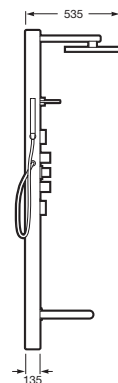
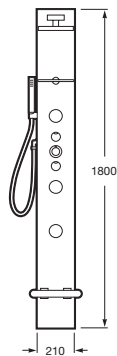
Ref. 2H0350000

columna de hidromasaje

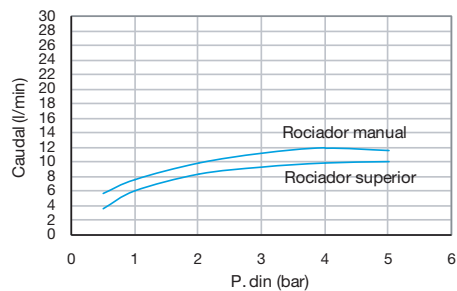
Columna termostática de acero inoxidable para ducha

2H0364000 Set montaje esquina

2HF086000 Reductor de presión

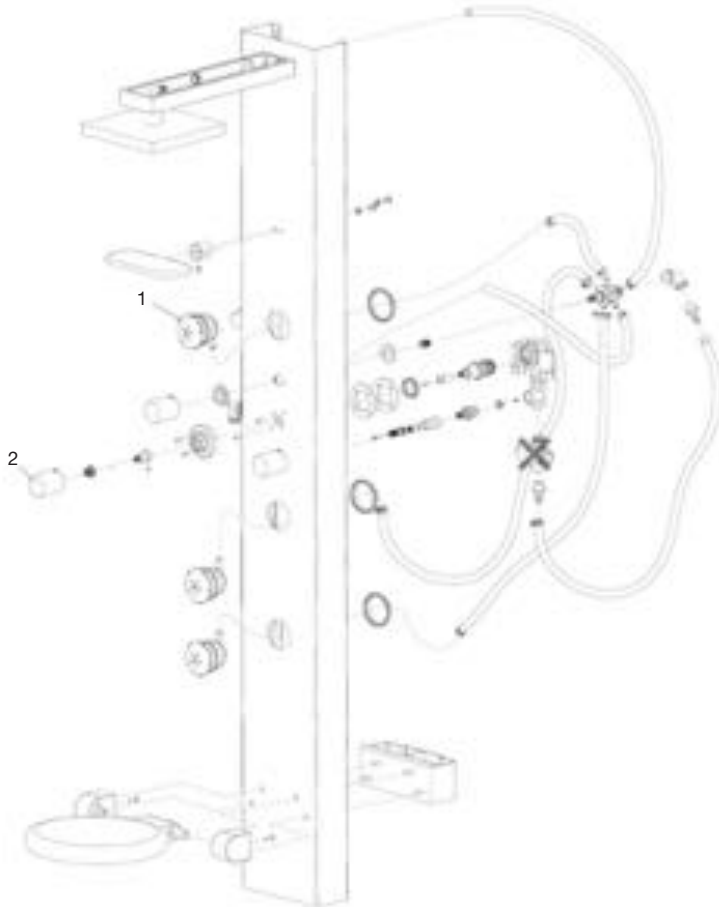


DESCATALOGADO



Neos III

Ref. 2H0350000

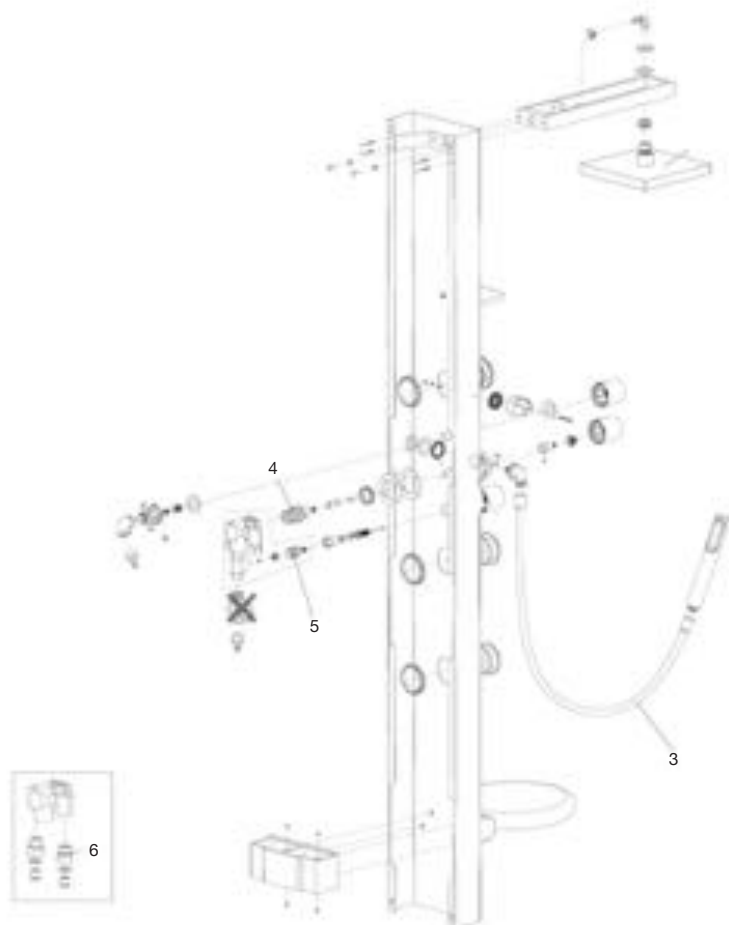


n°	Referencia
1	AC0017600R
2	A524528100

Neos III

Ref. 2H0350000

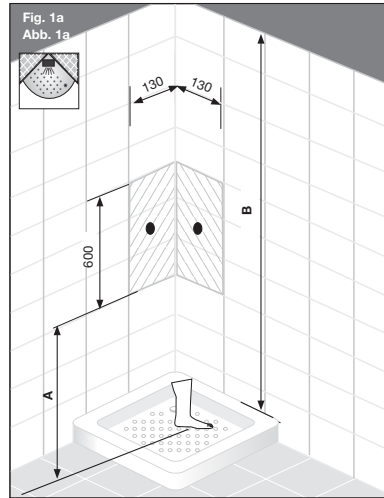
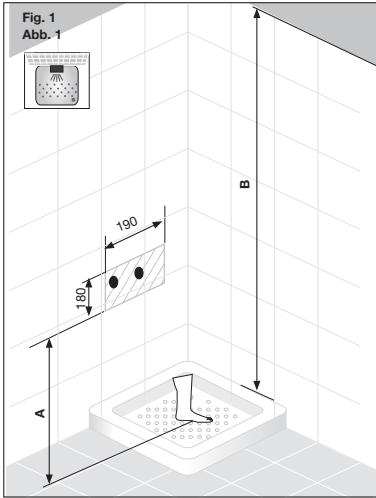
DESCATALOGADO



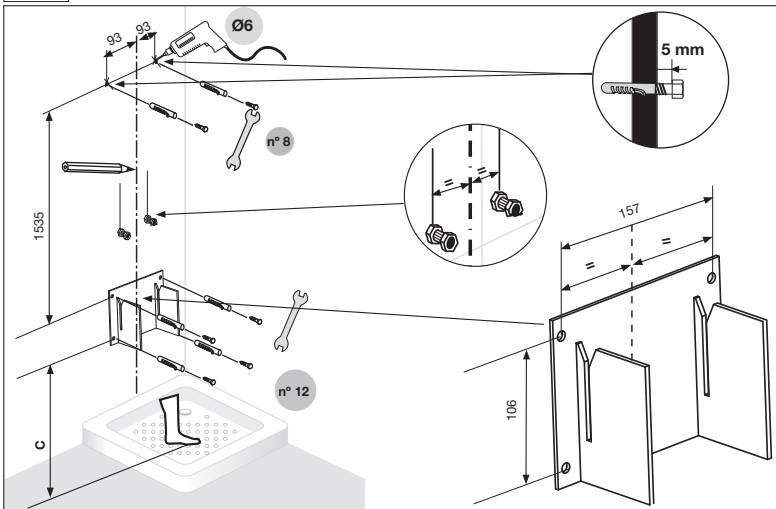
n°	Referencia	n°	Referencia
3	A525773200	5	A525098108 2u
4	AG0054403R	6	AC0008100R 2u

Neos III

Instalación



**INSTALACIÓN PARED/WALL INSTALLATION/INSTALLATION MURALE
WANDINSTALLATION/INSTALLAZIONE A PARETE/INSTALAÇÃO PAREDE**

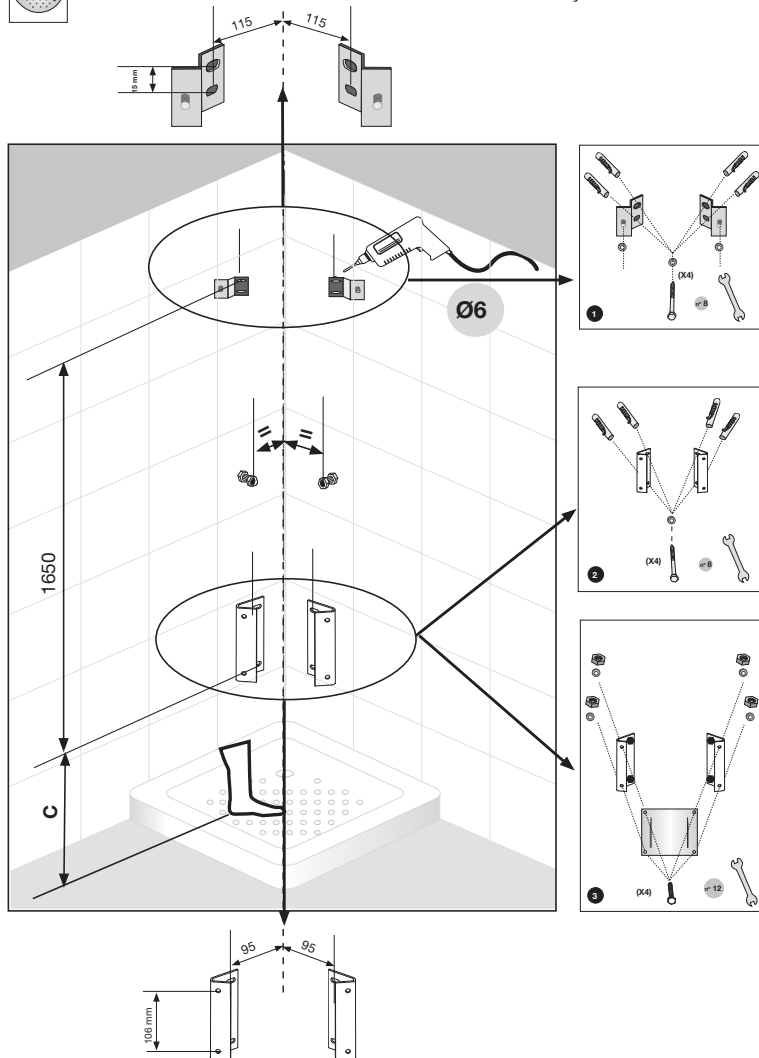


Neos III

Instalación

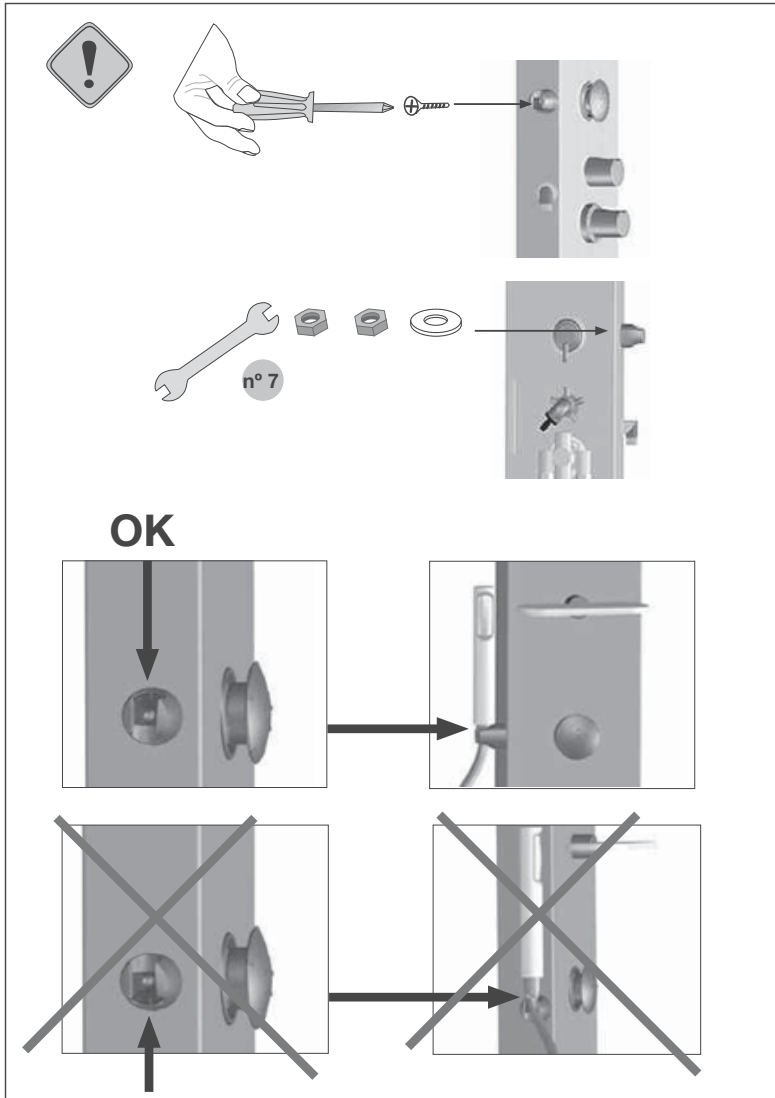


INSTALACIÓN ESQUINA/CORNER INSTALLATION/INSTALLATION DANS UN ANGLE
ECKINSTALLATION/INSTALLAZIONE AD ANGOLO/INSTALAÇÃO CANTO



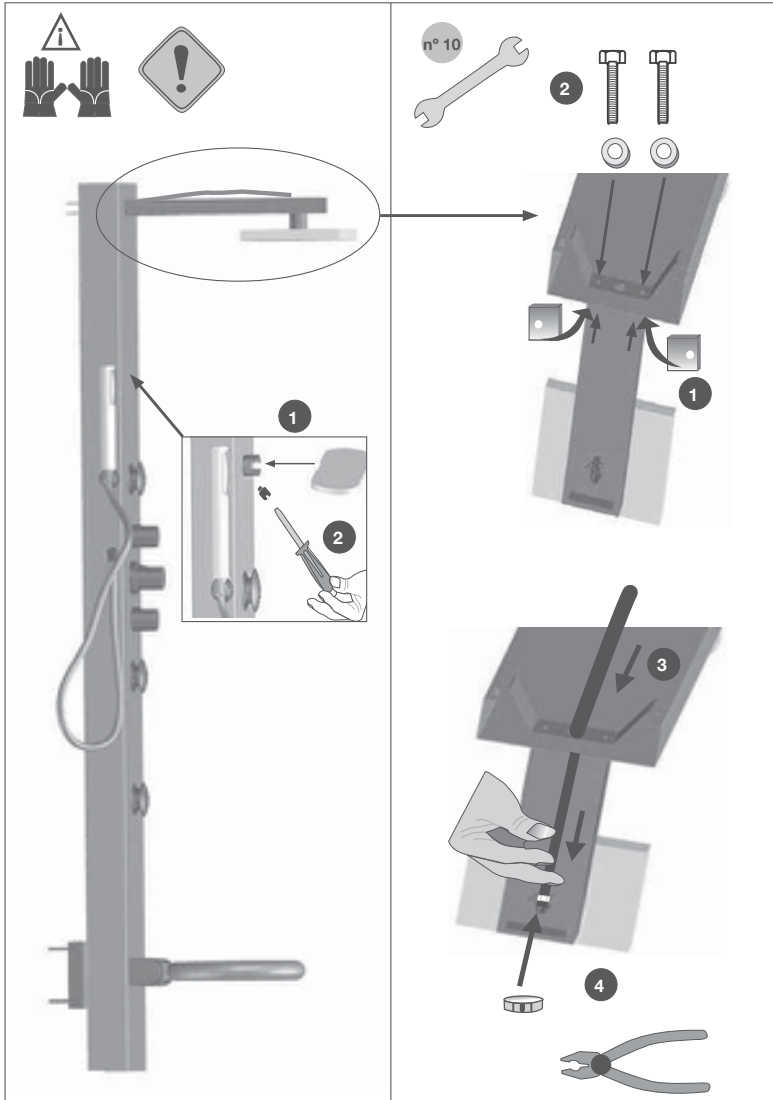
Neos III

Instalación



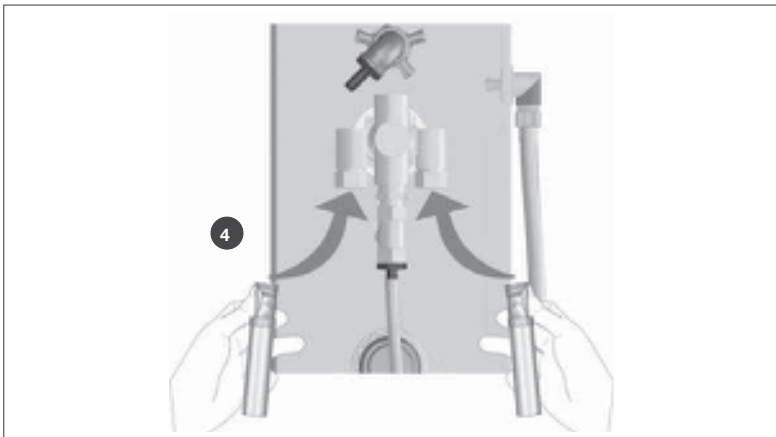
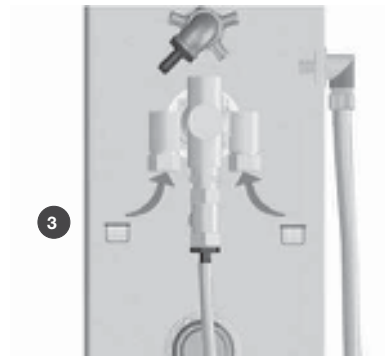
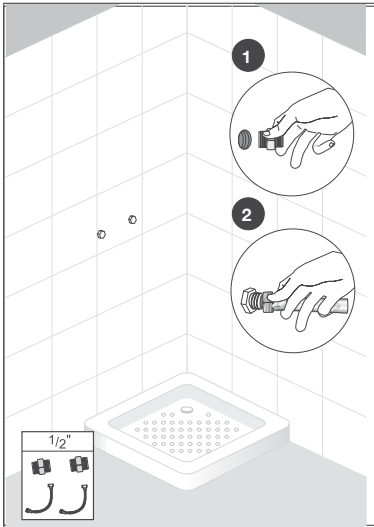
Neos III

Instalación



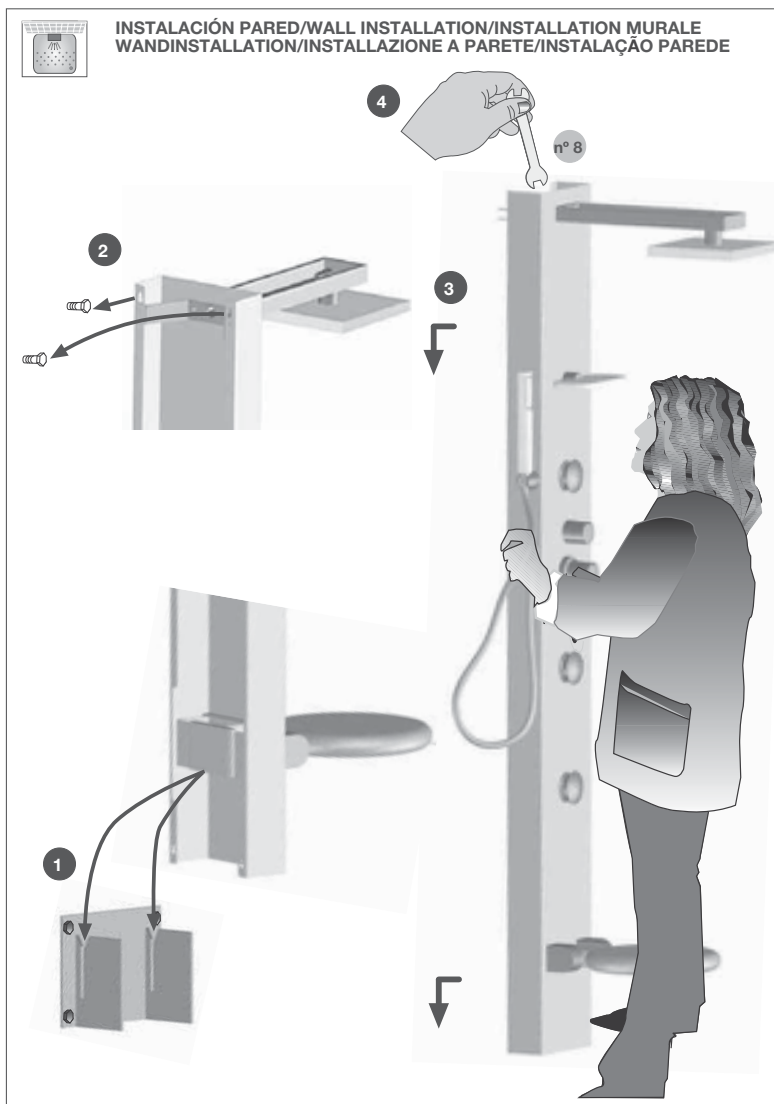
Neos III

Instalación



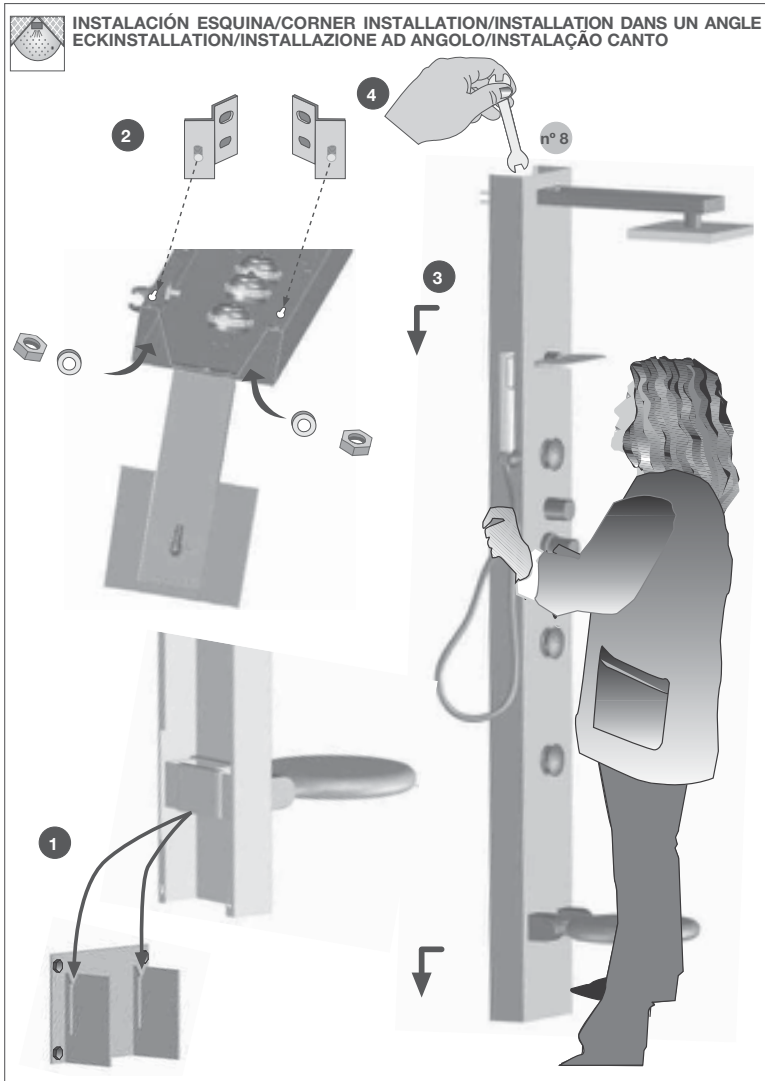
Neos III

Instalación



Neos III

Instalación



Neos III

Instalación

Fig. 2
Abb. 2

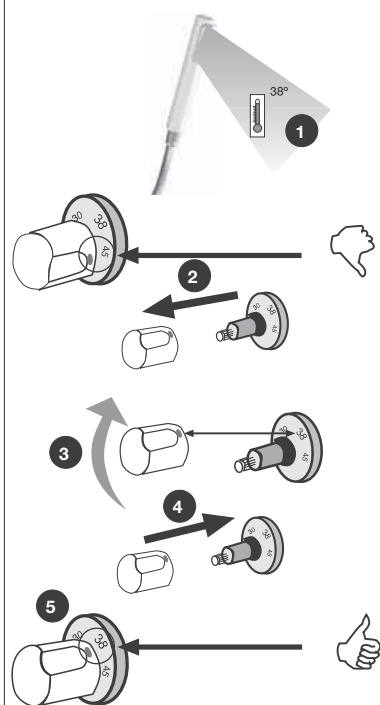
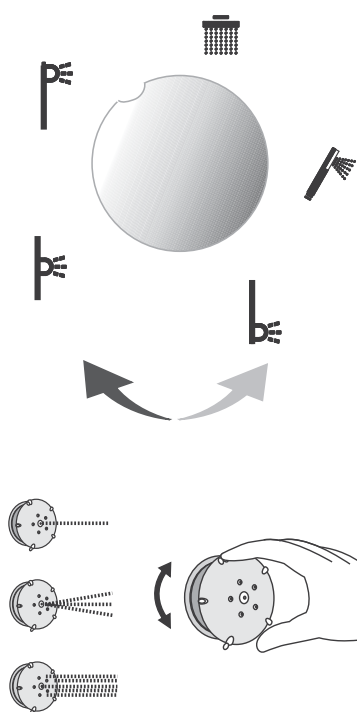


Fig. 3
Abb. 3



Neos IV

Ref. 2H0355000 - 2H0371000

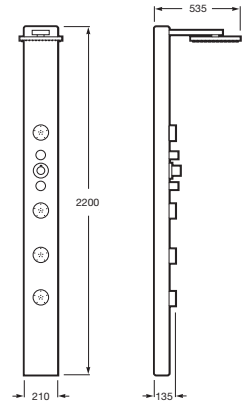
columna de hidromasaje

Columna de hidromasaje en acero inoxidable de instalación exenta. Indicada para exteriores.

2H0355000 Termostática

2H0371000 Monomando

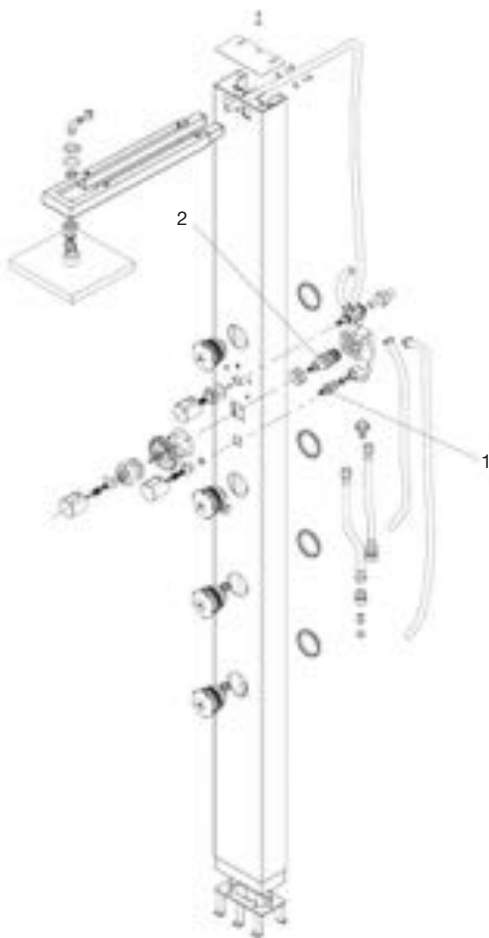
2HF086000 Reductor de presión



Neos IV

Ref. 2H0355000

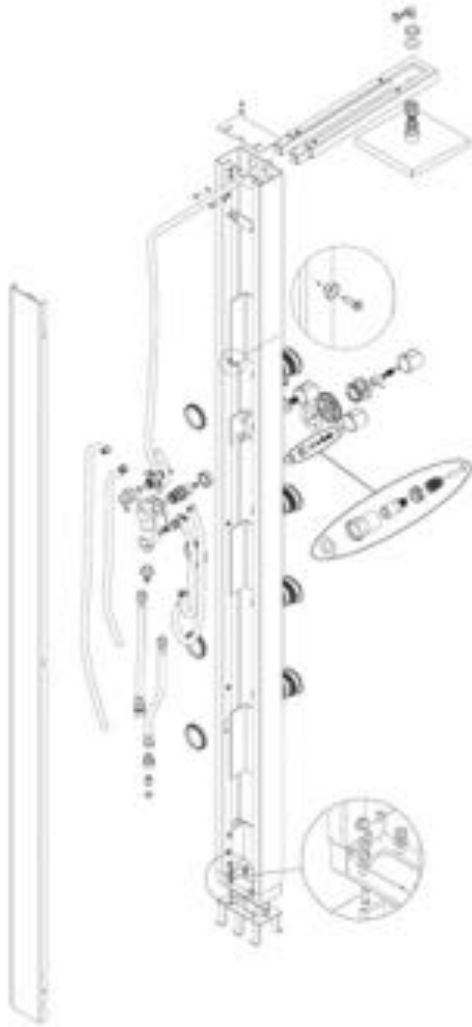
DESCAT/ALOGADO



n°	Referencia
1	A525098108
2	AG0054403R

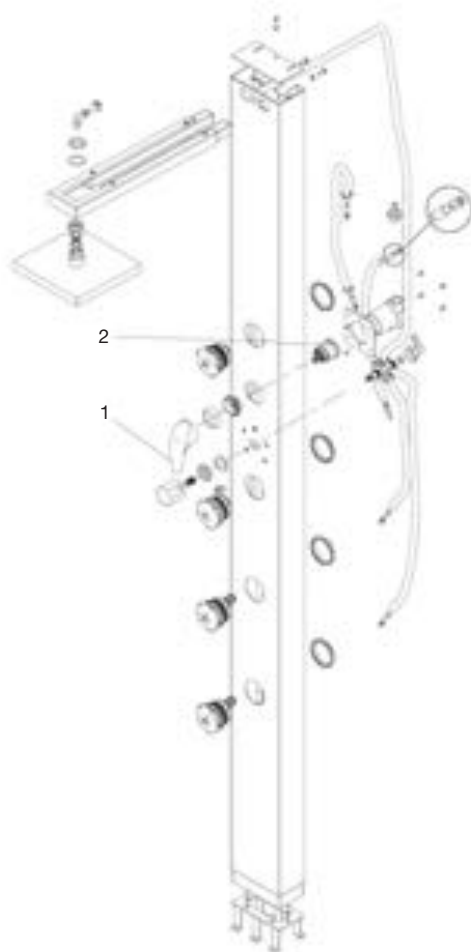
Neos IV

Ref. 2H0355000



Neos IV

Ref. 2H0371000



nº	Referencia
1	A525082300
2	A525081303

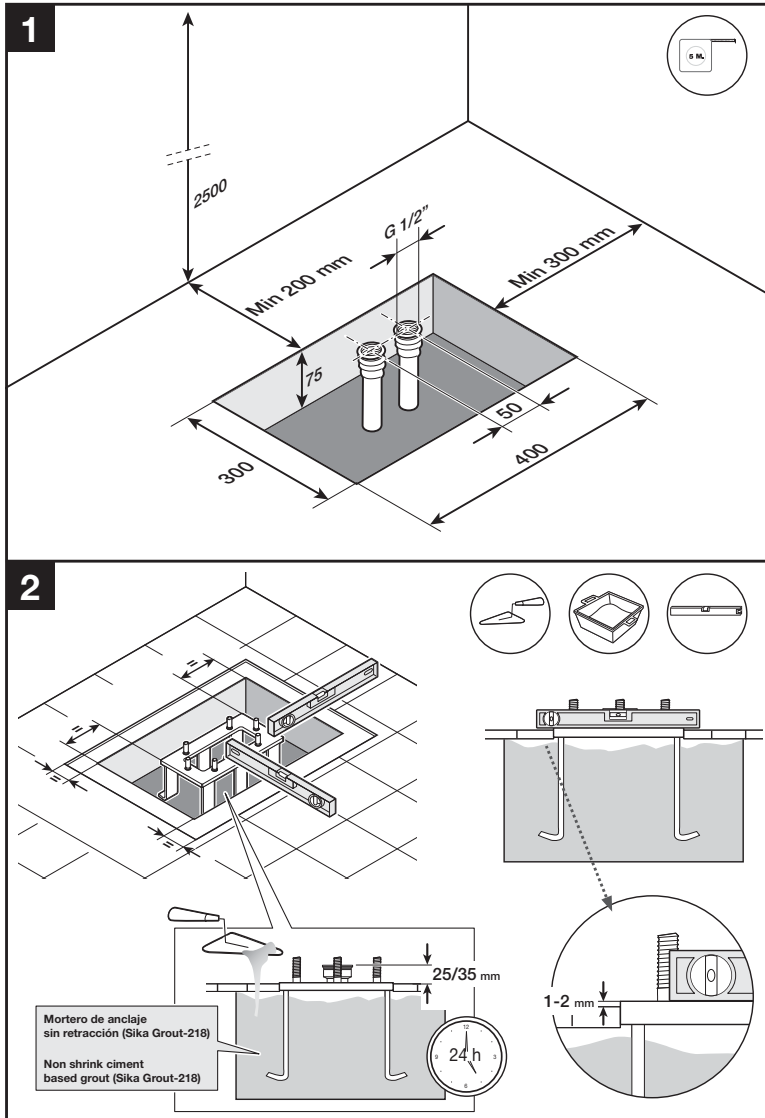
Neos IV

Ref. 2H0371000



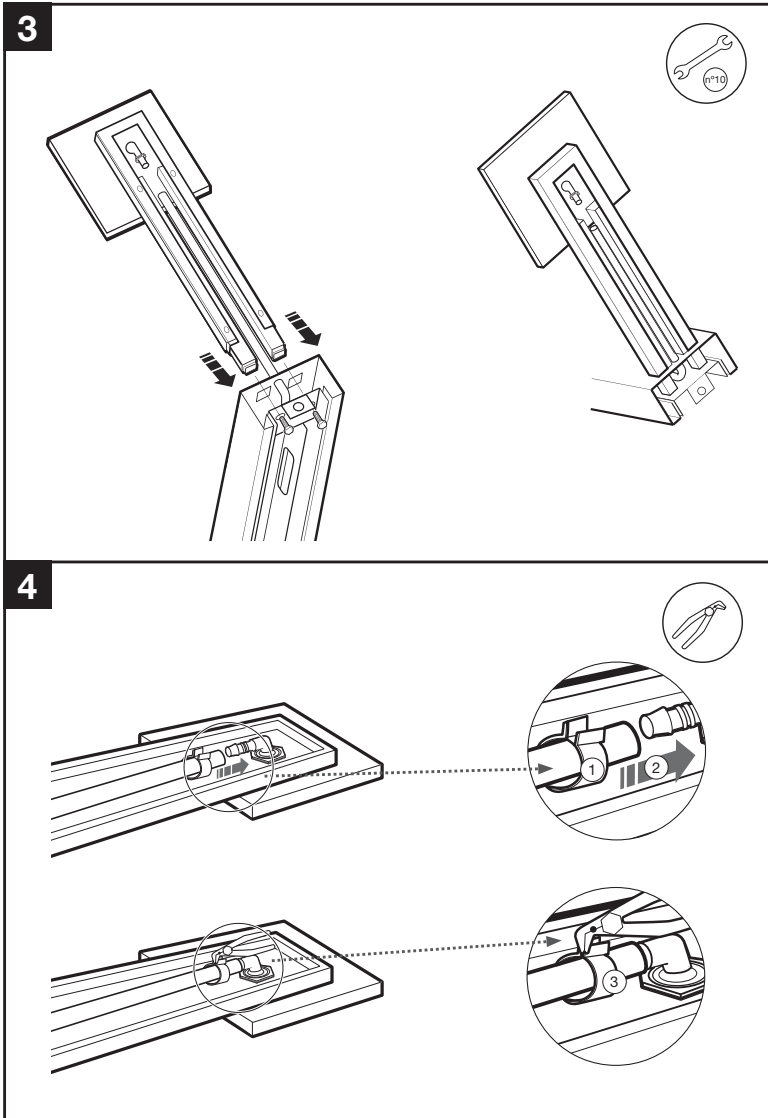
Neos IV

Instalación



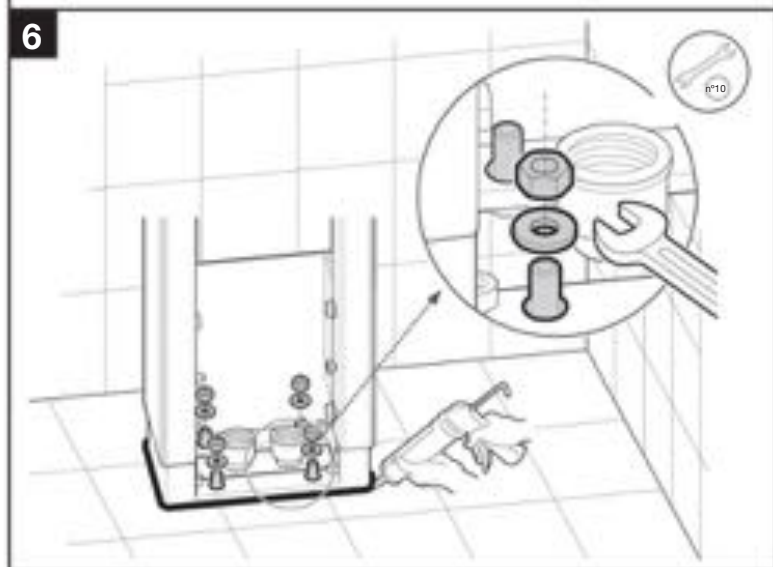
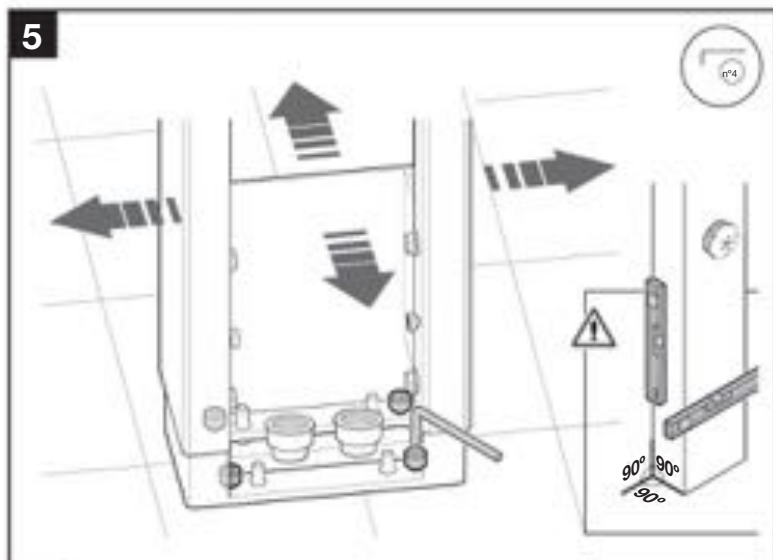
Neos IV

Instalación



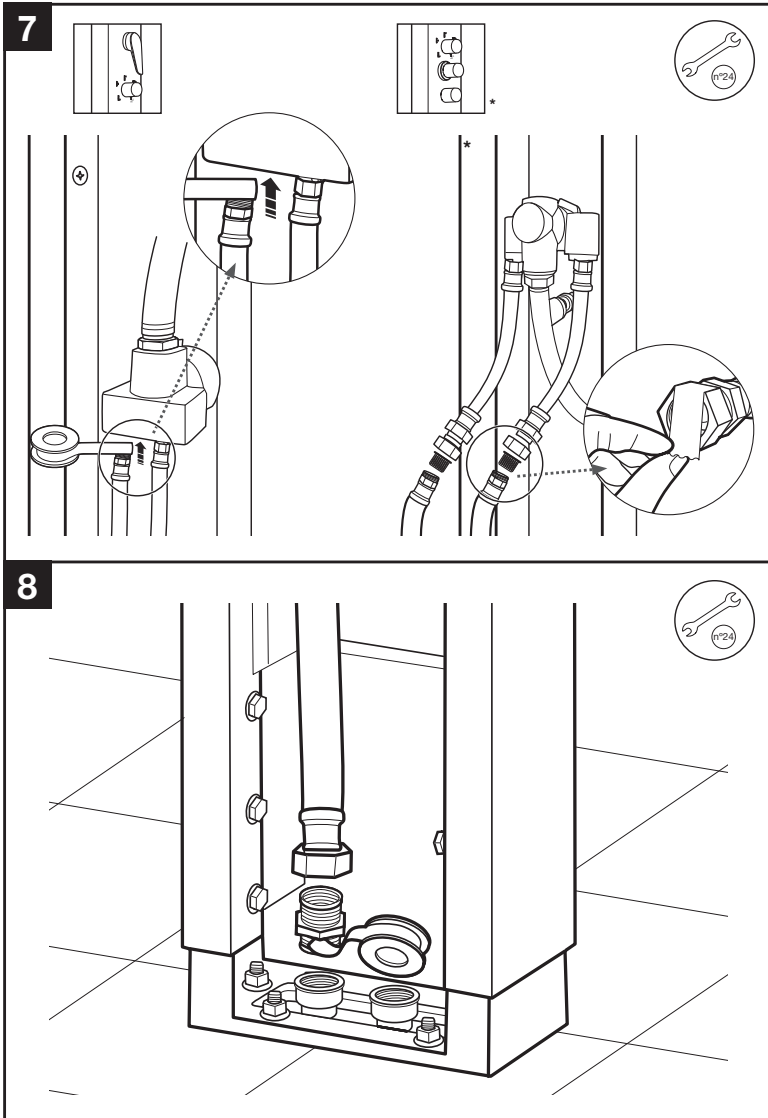
Neos IV

Instalación



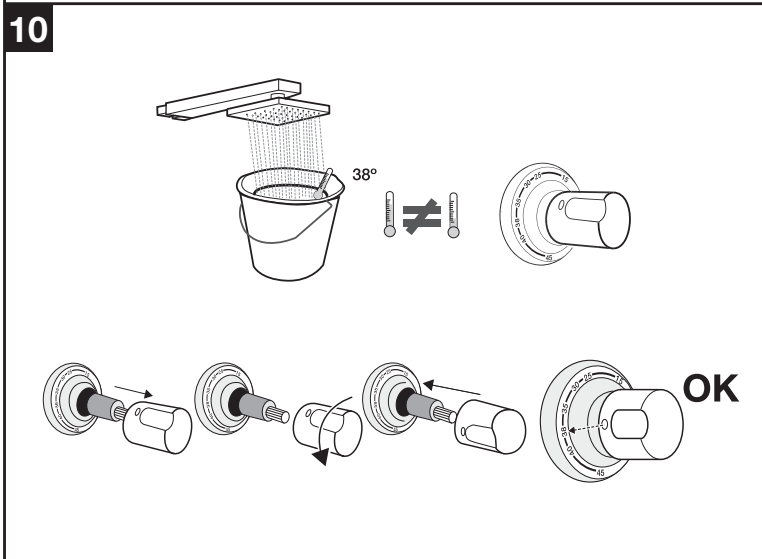
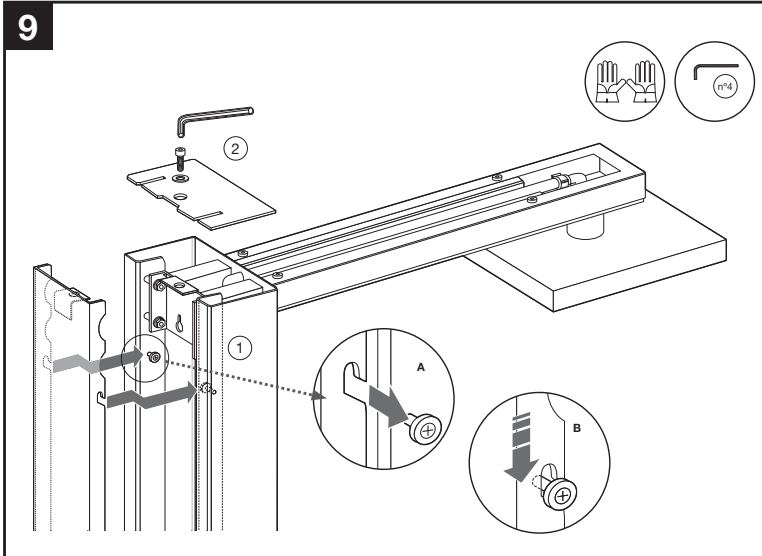
Neos IV

Instalación



Neos IV

Instalación

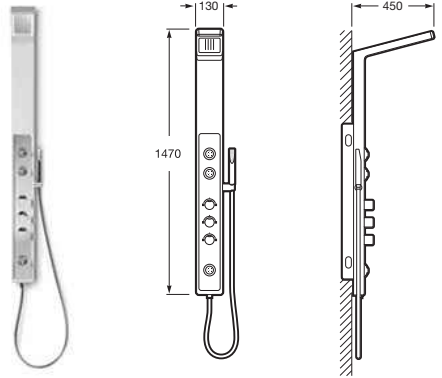


Fresh

Ref. 2H0377001

columna de hidromasaje

Columna termostática acrílica de hidromasaje para bañeras o platos de ducha. Instalación semi-empotrada.

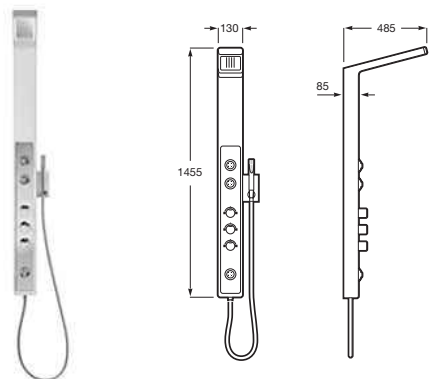


Fresh 2.0

Ref. 2H0415001

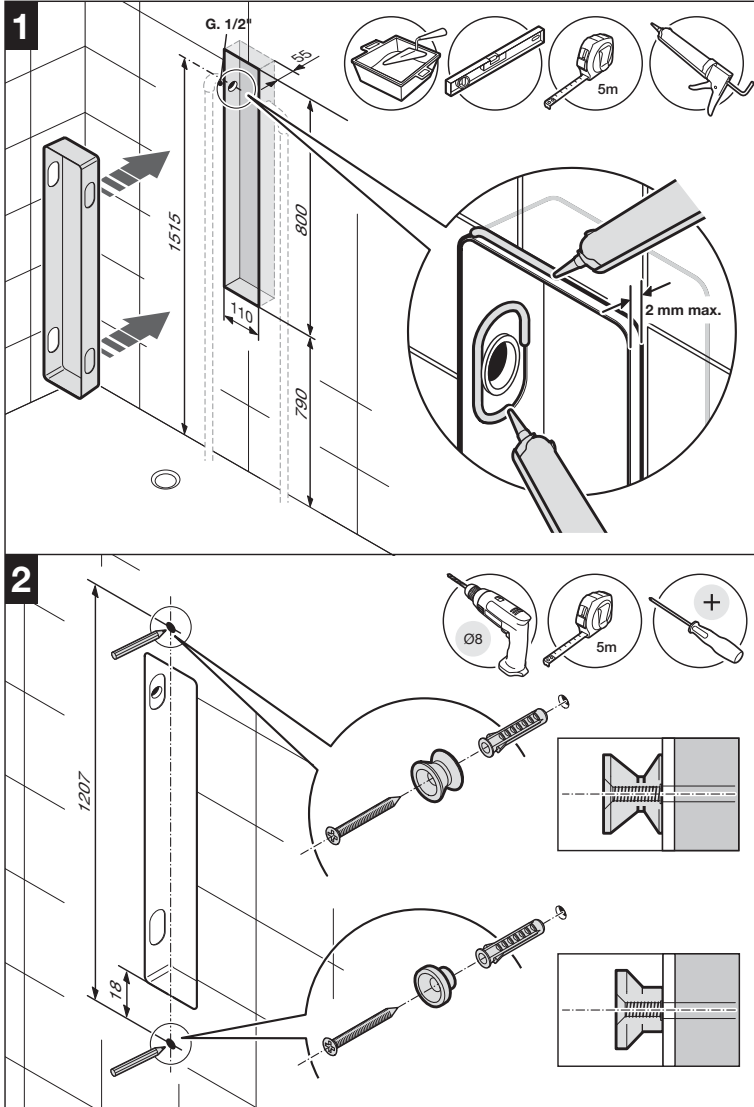
columna de hidromasaje

Columna termostática acrílica de hidromasaje para platos de ducha con montaje exterior (sin obras).



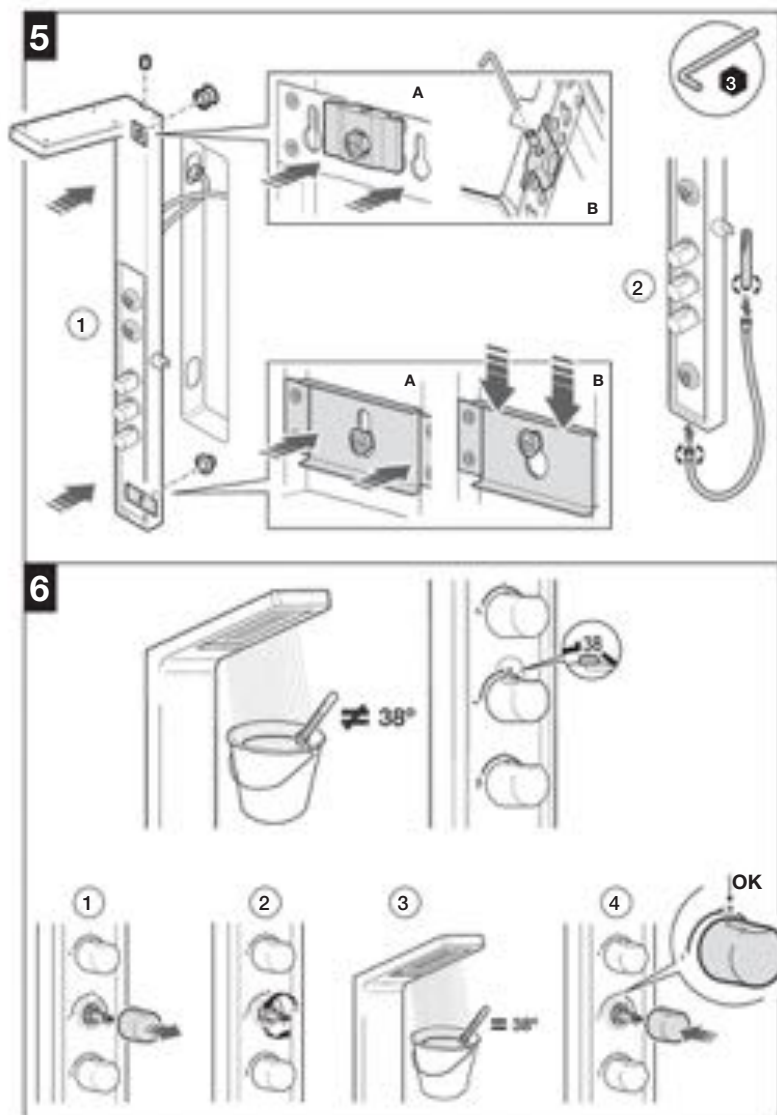
Fresh

Instalación



Fresh

Instalación

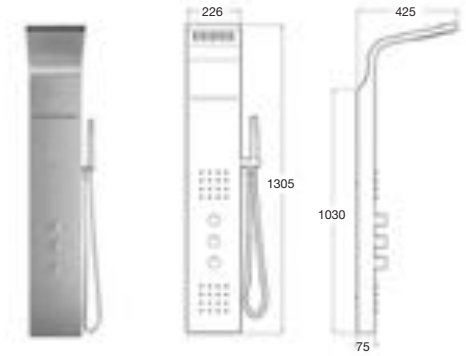


Evolution

Ref. 2H0416000

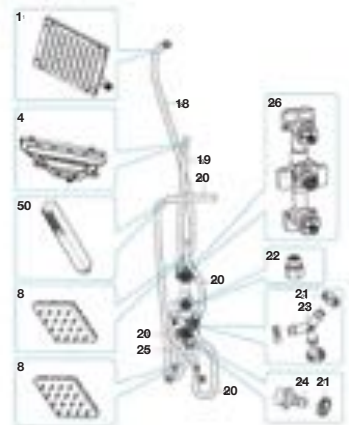
columna de hidromasaje

Columna de hidromasaje termostática
De acero inoxidable. Jets integrados y
cascada. Con 8 funciones.



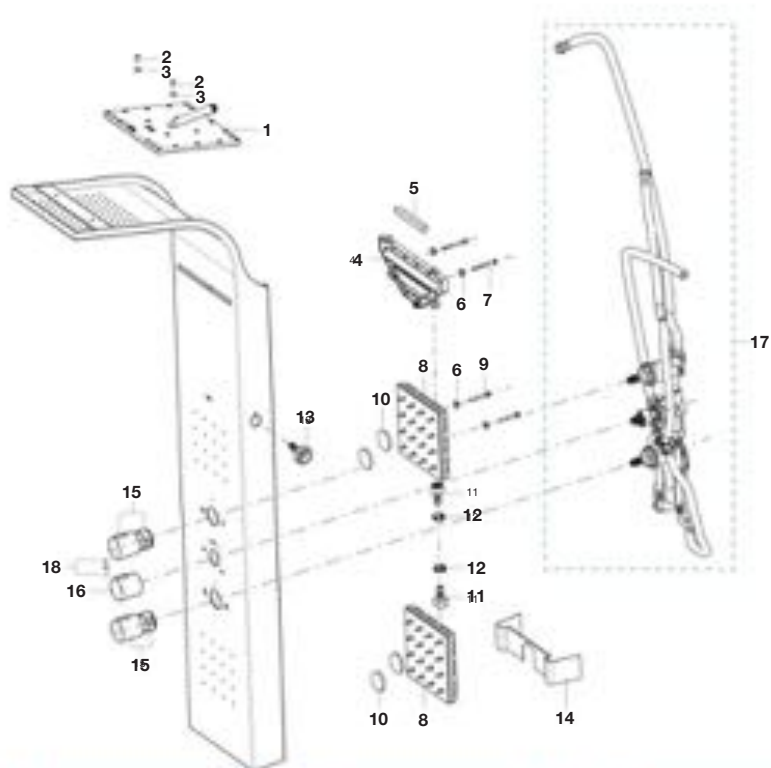
Circuito hidráulico

n°	Referencia	n°	Referencia		
18		20	AE0009200R	1m	
19		21	A2R0179000	2u	
20	1,8m	21	A2R0179000	4u	
21	5u	26	AD0004300R		
22	AD0004000R	2u	22	AC0008100R	2u
23		23	AC0006100R		
24	2u	21		3u	
25	2u	24	AD0003100R	2u	
26		21		2u	
18	AD0004200R	25	AE0010300R	2u	
19					



Evolution

Ref. 2H0416000



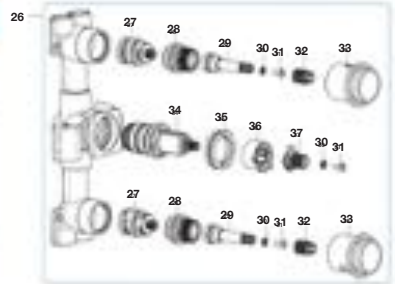
n°	Referencia	n°	Referencia	n°	Referencia
1		6		15	AD0003900R 2u
2	AD0003400R	2u	8	16	AG0039500R
3		2u	9	17	AD0004000R
4			10	2	
5	AD0003500R		11	3	
6		2u	12	6	AD0004100R 4u
7		2u	12	7	2u
14	AD0003800R		AC0006100R	9	2u
		13		18	AG0095000R 2u

Evolution

Ref. 2H0416000

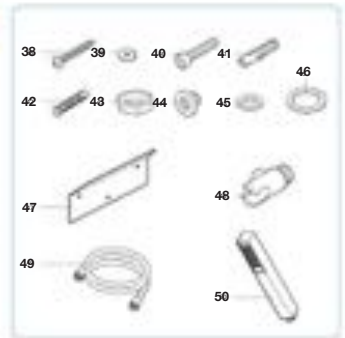
Grifería

n°	Referencia	n°	Referencia
26	AD0004300R	34	A525028003
27	A525012503	35	
28		36	
28	AG0038503R	30	AG0012303R
29		31	
30		37	
31	AD0004400R	30	AD0005000R
32		31	
33	AD0004500R	2u	



Caja accesorios

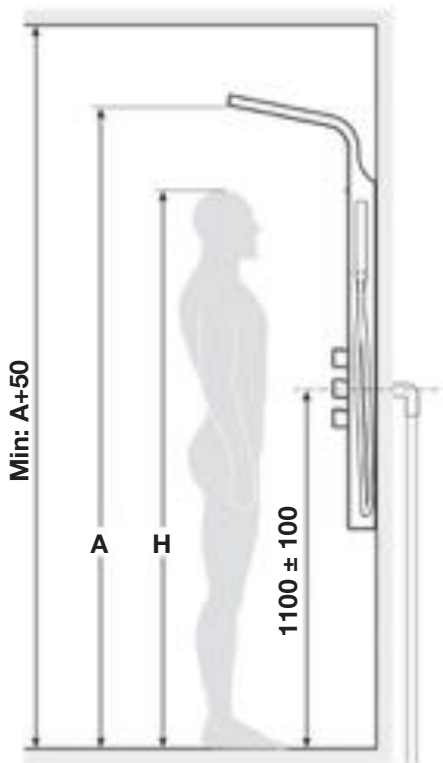
n°	Referencia	n°	Referencia
38		3u	38
39			39
40			40
41			41
42		3u	42
43			44
44	AD0004600R	2u	45
45			46
46			47
47		3u	38
48		3u	42
49		3u	48
50			43
49	A525009800		45
50	AD0001800R		46



n°	Referencia
44	AG0016007R 2u
47	
38	AD0004800R 3u
42	3u

Evolution

Instalación

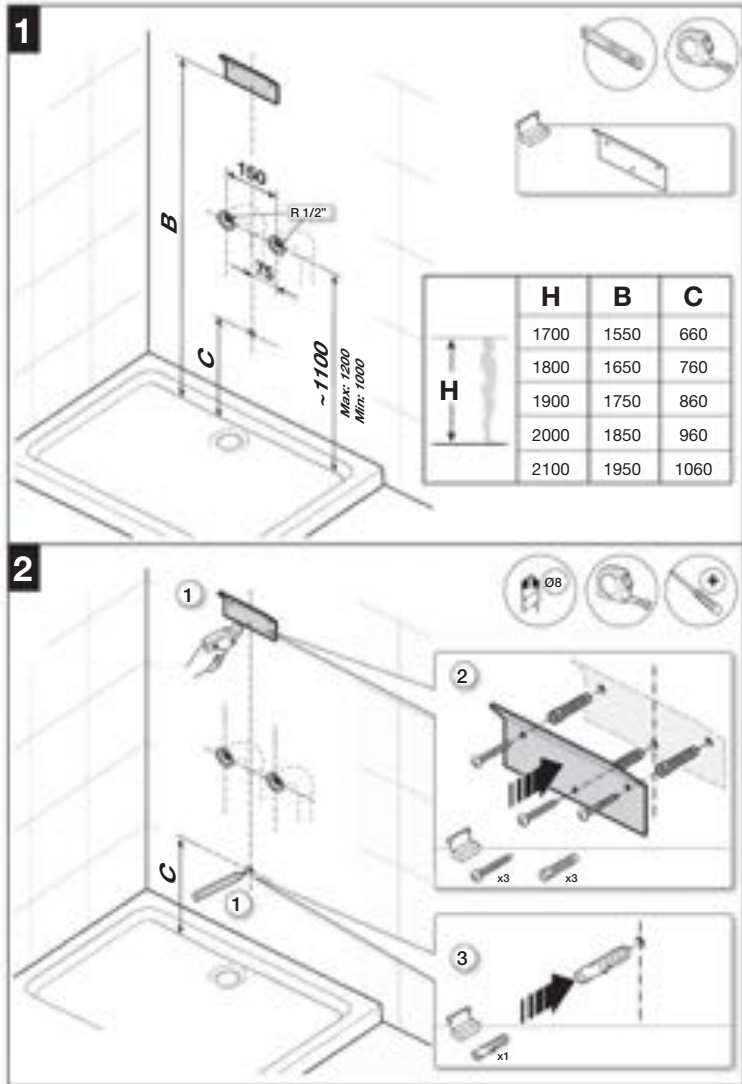


A	1900	2000	2100	2200
H	1700	1800	1900	2000

Dimensiones en milímetros
Measurements in millimeters

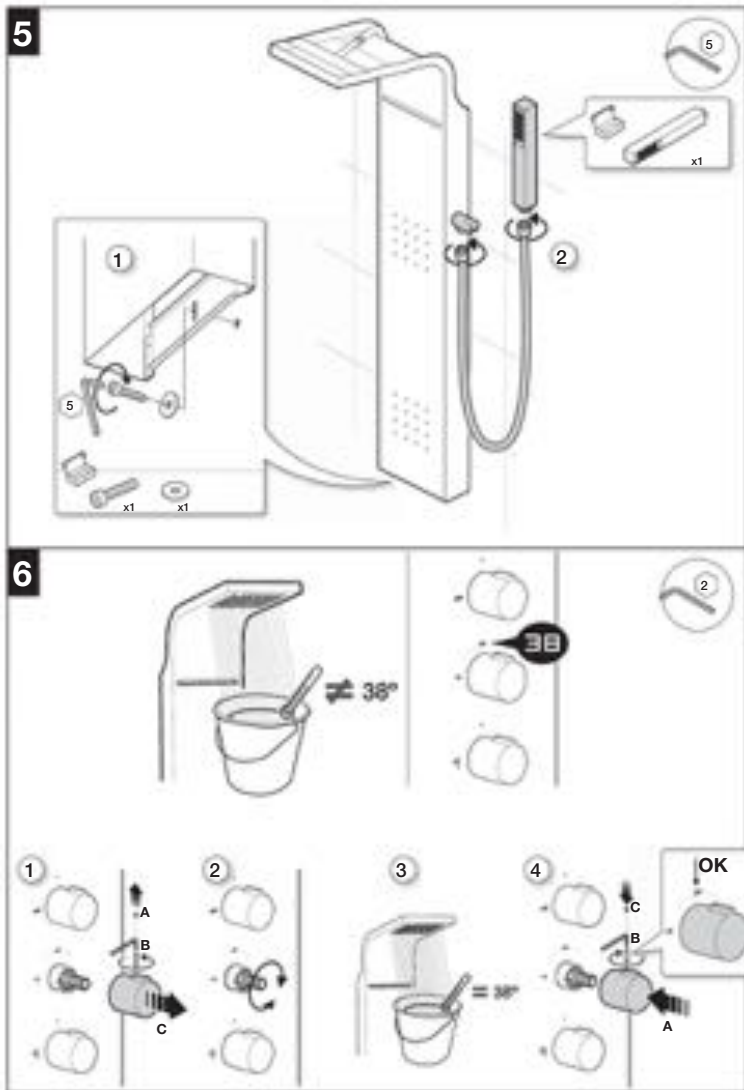
Evolution

Instalación



Evolution

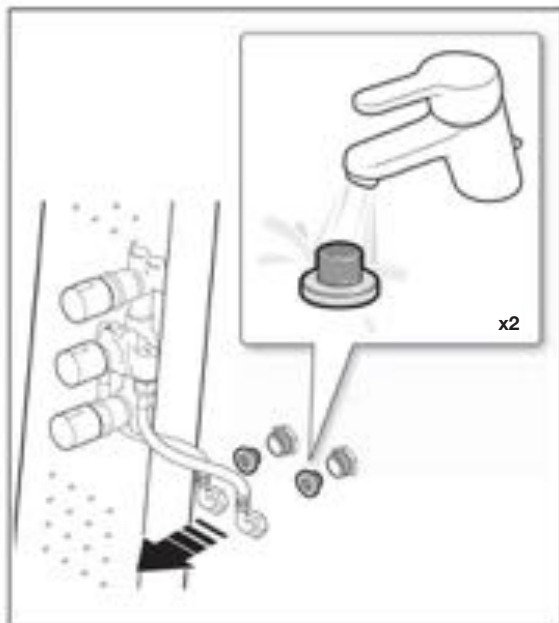
Instalación



Evolution

Instalación

LIMPIEZA DE FILTROS

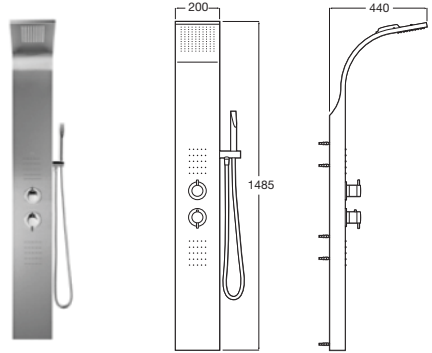


Essential

Ref. 2H0417000

columna de hidromasaje

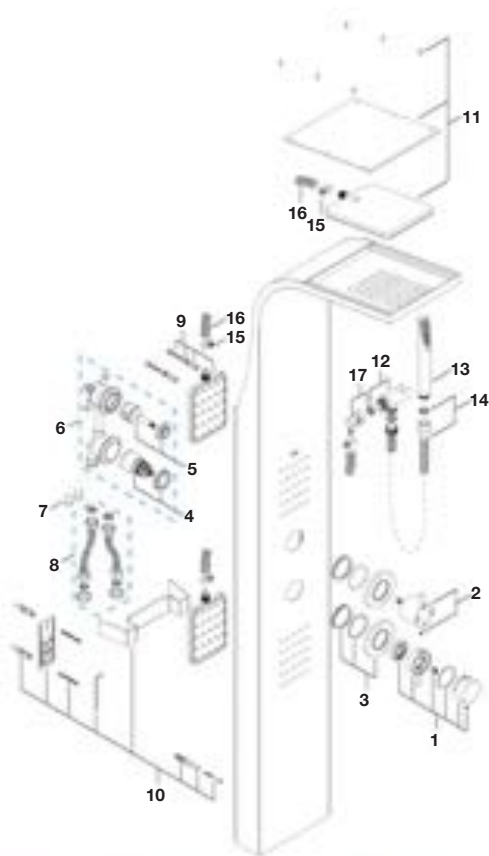
Columna de hidromasaje termostática
De acero inoxidable. Jets integrados.



Essential

Ref. 2H0417000










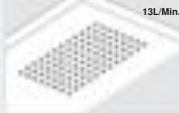
DESCAT/LOGADO

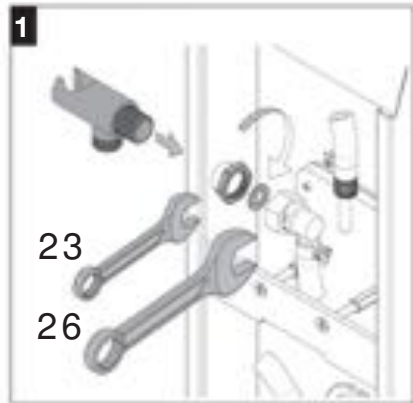
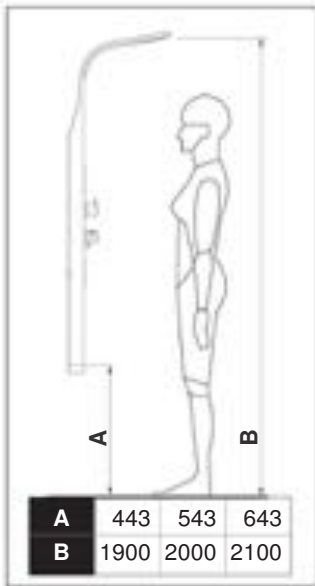


n°	Referencia	n°	Referencia	n°	Referencia
1	AC0015400R	7	AC0016400R	13	A5B9047C00
2	AC0015300R	8	AC0015900R	14	AG0062200R
3	AC0016100R	9	AC0015800R	15	AC0016800R
4	AC0016600R	10	AC0016200R	16	AE0009200R
5	AC0016500R	11	AC0015700R	17	AC0015500R
6	AC0016300R	12	AC0016000R		

Essential

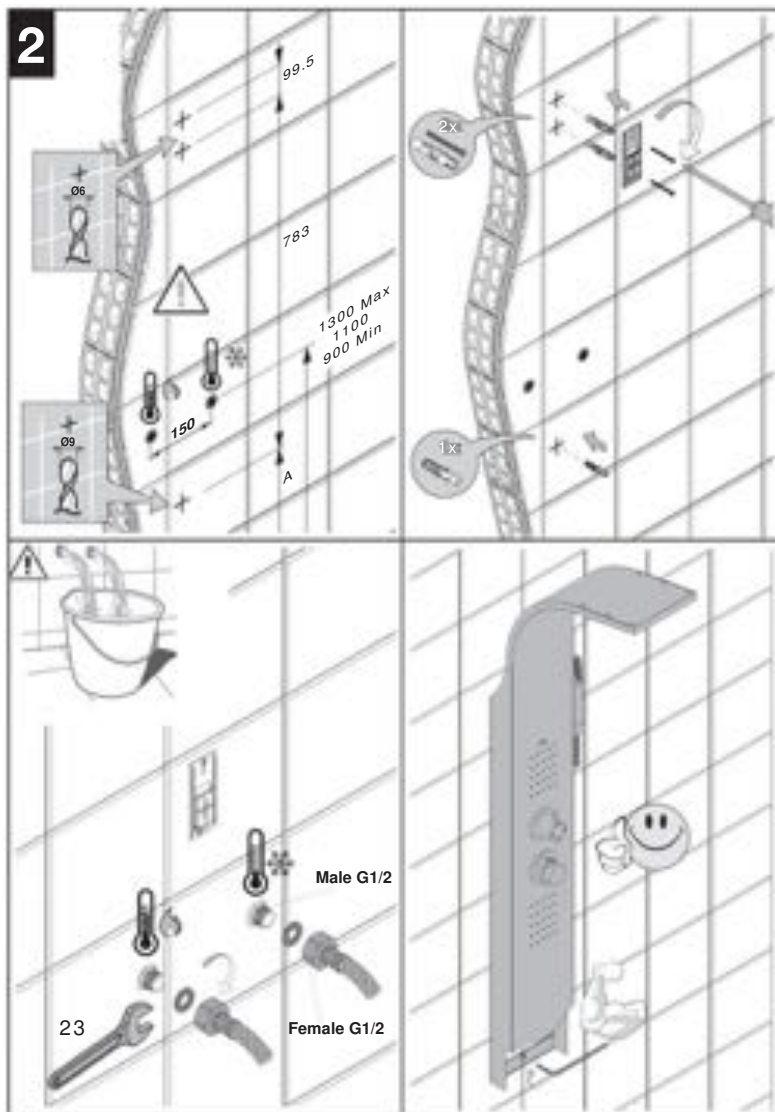
Instalación

	P	P bar		
	T	°C		
	Q (3 bar)	l/min		
				



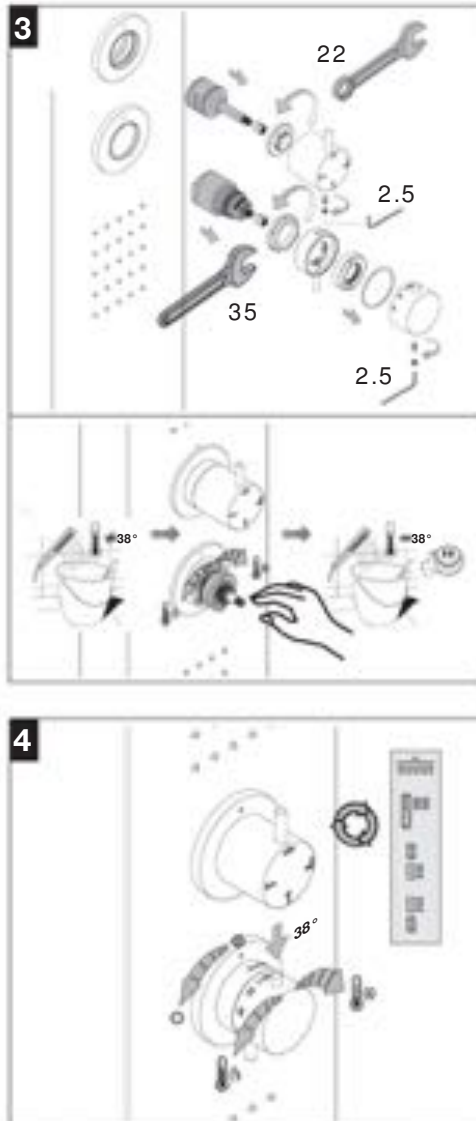
Essential

Instalación



Essential

Instalación

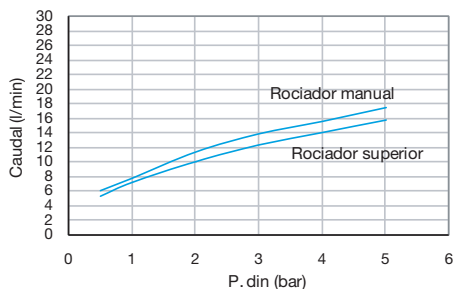
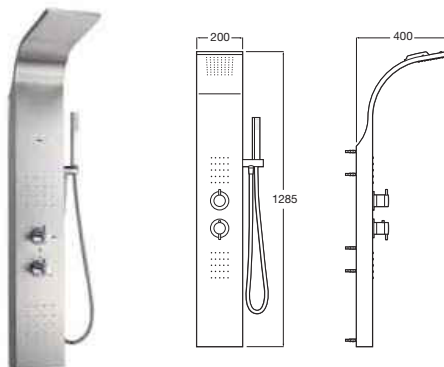


Essential 2.0

Ref. 2H0423000

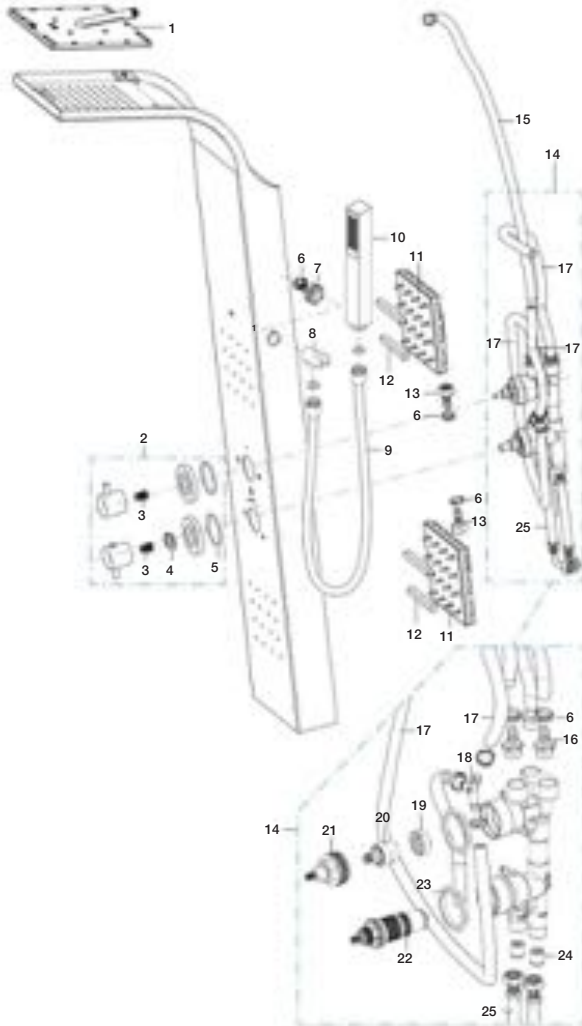
columna de hidromasaje

Columna de hidromasaje termostática
De acero inoxidable. Jets integrados.
Con 3 funciones.



Essential 2.0

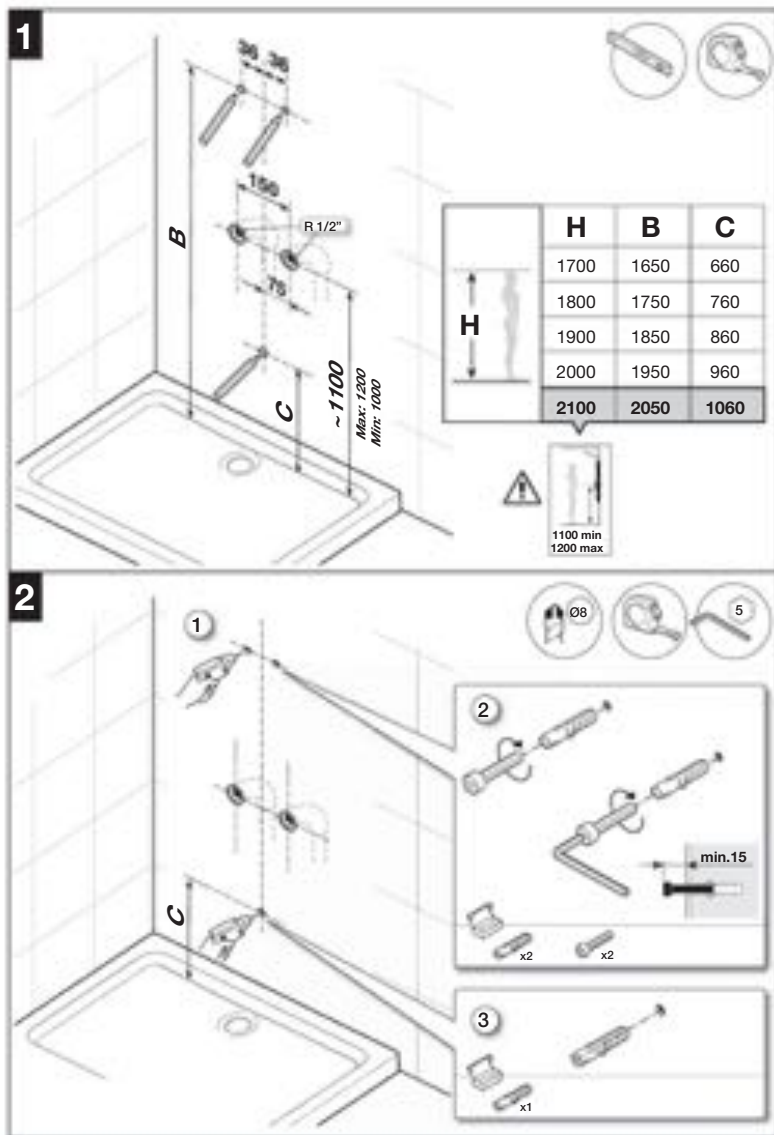
Ref. 2H0423000



nº	Referencia	
1	AD0003400R	
2	AD0005700R	
3		2u
4	AD0006407R	
5		2u
6		3u
7	AC0006100R	
18		
6	AD0002800R	5u
8	AD0004900R	
9	A525009800	
10	AD0001800R	
11	AD0003600R	2u
12	AD0005507R	4u
13	AD0003700R	2u
14	AD0005603R	
15	AD0004200R	
16	AD0003100R	2u
17	AE0009200R	1,5m
6		2u
19	AD0006107R	
20		
21	AD0006203R	
3		
22	AD0006307R	
3		
23	AD0006003R	2u
24	AD0005907R	2u
25	AD0005809R	2u

Essential 2.0

Instalación



Essential 2.0

Instalación



D Recambios

Desagües	922
Sifones	930
Llaves de regulación	932
Conjuntos de ducha	934
Monturas	935
Cartuchos	938
Inversores y desviadores	939
Aireadores	944
Rompechorros	946
Limitadores	946
Enlaces, excéntricas y anclajes	947
Recambios varios	948

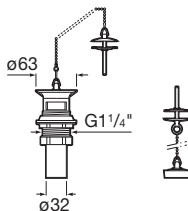
Desagües

Lavabos y bidés

Ref. 526414210 - 526411410

Desagüe de 1 1/4"

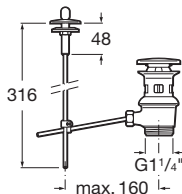
Con enlace, tapón y cadenilla.



Ref. 526409210

Desagüe automático de 1 1/4"

Con tirador.



Ref. 505400000 - 505401000 - 505400900
50540110

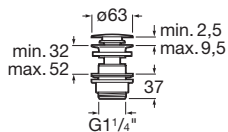
Desagües de click-clack

505400000 Desagüe para lavabo con rebosadero Minimal. Tapón cromado $\varnothing 65$.

505401000 Desagüe universal. Tapón cromado $\varnothing 65$.

505400900 Desagüe universal. Tapón cromado $\varnothing 40$.

505401100 Desagüe universal. Tapón cromado $\varnothing 65$.



Desagües

Lavabos y bidés

Ref. 506403500 - 506403300 - 50640390C
506403900

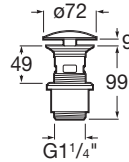
Desagüe fijo abierto

506403500 Con rebosadero.

506403300 Sin rebosadero.

50640390C Desagüe universal. Tapón cerámico $\varnothing 72$.

506403900 Desagüe universal. Tapón cromado $\varnothing 72$.



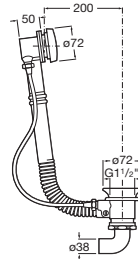
Desagües

Bañeras

Ref. 506401710

Desagüe automático

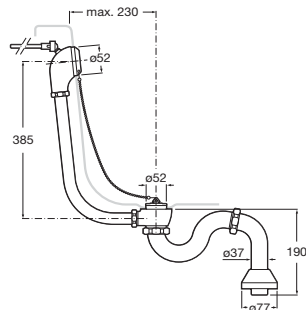
Con latón-cobre.



Ref. 506403400 - 526403400

Conjunto de desagüe con cadenilla

Con rebosadero y sifón metálico para
bañeras Athica y Newcast.

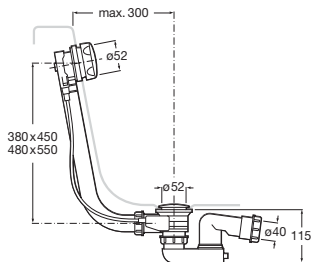


Desagües

Bañeras

Ref. 506403010 - 526403010

Desagüe automático polipropileno
Con sifón extraíble.



Ref. 506404600 - 506404700

Desagüe automático ø52
506404600 Con sifón bañera
506404700 Sin sifón bañera



506404600

506404700

Ref. 506404800 - 506404900

Desagüe cadenilla ø52
506404800 Con sifón bañera
506404900 Sin sifón bañera



506404800

506404900

Desagües

Bañeras

Ref. 248213001

Desagüe para bañera Hall
Hall biplaza.

Desagües

Platos de ducha

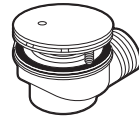
Ref. 506401900 - 506402800 - 506402000
526401900 - 526402800 - 526402000

Desagüe para plato de ducha

506401900 - 526401900 Orificio \varnothing 90

506402800 - 526402800 Orificio \varnothing 65

506402000 - 526402000 Orificio \varnothing 52



Ref. 503881000 - 503880800 - 503880200

Tapeta desagüe automático

503881000 Orificio \varnothing 90

503880800 Orificio \varnothing 65

503880200 Orificio \varnothing 52

Desagües

Platos de ducha

Ref. 506404500 - P0005900R - 506404400

Desagüe para platos de ducha Aqua

506404500 Orificio \varnothing 52

P0005900R Orificio \varnothing 65

506404400 Orificio \varnothing 90



506404500



P0005900R



506404400

Desagües

Ref. G0055800R

Bolsa con 1 válvula completa para
desagüe automático 1 1/4" de lavabo
y bidé.



Desagües

Ref. 525768000

Touch

Pomo y varilla tirador para desagüe automático.



Ref. 522472019

M2

Varilla tirador para desagüe automático.



Ref. G0003600R

M3, Logica y Amura

Varilla tirador para desagüe automático.

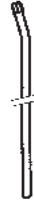


Desagües

Ref. 522473419

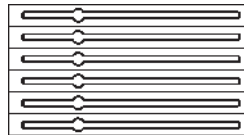
M2

Varilla tirador para desagüe automático.



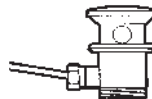
Ref. 525766100

Caja con 6 varillas horizontales de 300 mm.



Ref. 525021200

Desagüe automático de 1 1/4".



Desagües

Ref. 525096003

Bolsa con 6 bridas y tornillo para desagüe automático.



Ref. 525094707

Bolsa con 12 enganches para cadena monomando.



Ref. 525004600

Bolsa con 1 cadena y contrapeso.



Sifones

Lavabos y bidés

Ref. 506403110 - 506401614 - 506401814
506403810

Sifón

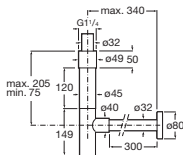
506403110 Sifón botella 1 1/4".

Totem de lujo para lavabos. Tubo de 300.

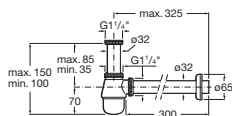
506401614 Sifón botella 1 1/4". Para lavabo. Tubo de 250.

506401814 Sifón botella 1 1/4". Para bidé. Tubo de 300.

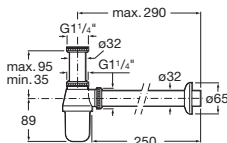
506403810 Sifón botella 1 1/4". Minimal de lujo para lavabos. Tubo de 300.



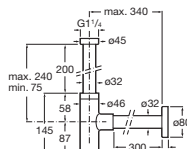
506403110



506401814



506401614



506403810

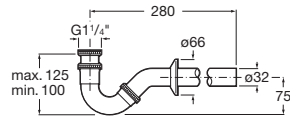
Sifones

Lavabos y bidés

Ref. 506402210

Sifón

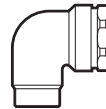
Sifón curvo para bidé.



Ref. 525540103

Codo empotrar

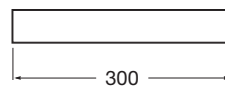
Para sifón.



Ref. 502250900

Tubo suelto

Tubo de 300.



Llaves de regulación

Ref. 526146010 - 526146210 - 526149210
526152010

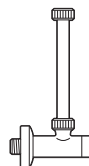
Llaves de regulación

526146010 Para monobloques de lavabo
y bidé. 1/2".

526146210 Con tubo para inodoro. 3/8".

526149210 Para inodoro. 3/8".

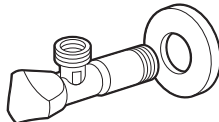
526152010 Para inodoro. 1/2".



Ref. 505119400

Llave de regulación

Para monobloques de lavabo y bidé.
1/2".



Ref. 525551900

Enlace

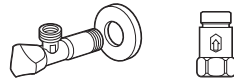
Con antirretorno y filtro.



Llaves de regulación

Ref. 525081000

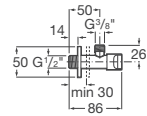
Llave de regulación con enlace



Ref. 525164400

Llave de corte 1/2" - 3/8"

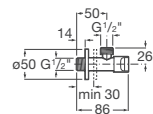
Con válvula cerámica.



Ref. 525164500

Llave de corte 1/2" - 1/2"

Con válvula cerámica.

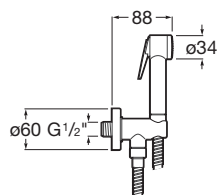


Conjuntos de ducha

Para bidé

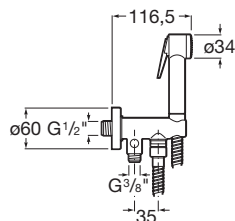
Ref. 5B9161C00

Kit ducha para bidé 1 salida
Incluye ducha de mano, soporte-
toma de agua con auto-stop y flexible
metálico.



Ref. 5B9261C00

Kit ducha para bidé 2 salida
Incluye ducha de mano, soporte-
toma de agua con auto-stop y flexible
metálico.

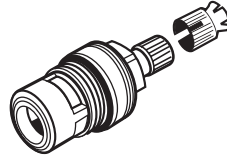


Monturas

Ref. 525092709

Para todas las series de grifería
bimando cerámicas

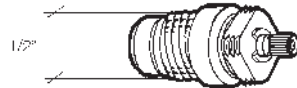
Bolsa con 2 monturas cerámicas de
1/2 vuelta.



Ref. 525080109

Fucsia, Eolia y Cosmia

Bolsa con 2 monturas.



Ref. 525009103

Orquidea y Aloa

Bolsa con 2 monturas para llave de
paso de 1/2".

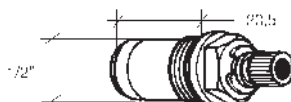


Monturas

Ref. 525068109

Orquidea y Aloa

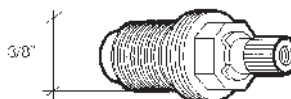
Bolsa con 2 monturas para mezclador de baño.



Ref. 525008103

Fucsia, Vanesa y Univ-80

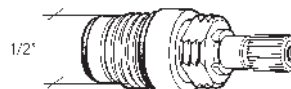
Bolsa con 2 monturas para grifería lavabo y bidé.



Ref. 525098108

Enea, Aloa-N, Dial, Opal, Record, Reto y Brava

Bolsa con 2 monturas.

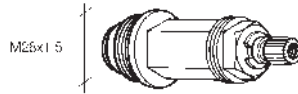


Monturas

Ref. 525010103

Orquidea y Aloa

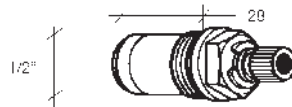
Bolsa con 2 monturas para llave de paso de 3/4".



Ref. 525011103

Orquidea y Aloa

Bolsa con 2 monturas para grifería lavabo y bidé.



Cartucho termostático

Ref. 505905103 - G0054403R - G0028503R
525028003 - 505909803

Cartucho termostático

Panama-T:

505905103 Mezclador exterior RT-8

G0054403R RT-9

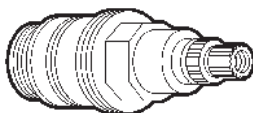
Touch, Kendo, Silver, Thesis, Amura,
Moai, Panama-T, Targa, Monodin Top:

G0028503R Empotrar R-TM1

525028003 Exterior R-T11

Loft-T:

505909803



Cartuchos monomando

Bolsa con 1 cartucho cerámico (4GPM) (8GPM)	A525065103 A525066103
Cartucho cerámico R-44 Star ⁽¹⁾	A525081403
Cartucho cerámico R-44 Plus ⁽²⁾	A525081303
Cartucho cerámico Atai R-32	AG0067907R
Cartucho cerámico R-37 Plus	AG0053707R
Cartucho cerámico R-35 Plus	AG0056707R
Cartucho R-33 Plus + regulador caudal 6l	A525022907
Cartucho R-33 Plus	A525005007
Cartucho Kendo G40	AG0051303R
Cartucho Singles-Pro	AG0007107R



(1) Apertura frontal fría y limitación de temperatura máxima. Incluye llave.

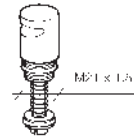
(2) Separación zona caudal reducido y de gran caudal y limitación de temperatura máxima. Incluye llave.

Inversores y desviadores

Ref. 525097200

M3 y Panama-T

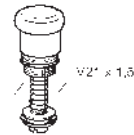
Bolsa con 1 inversor automático para baño-ducha.



Ref. 525000100

M2, 2V, Dial, Monojet y Reto

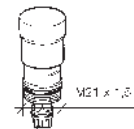
Bolsa con 1 inversor automático para baño-ducha.



Ref. 525002600

Monodin, Cuatro, Victoria, Victoria Plus, Brava, Record y Medio.

Bolsa con 1 inversor manual para baño-ducha.



Inversores y desviadores

Ref. 525093107

Cosmia y Eolia

Bolsa con 1 inversor manual para
baño-ducha.



Ref. G0057700R

Florentina y Verona

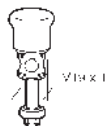
Bolsa con 1 inversor para baño-
ducha.



Ref. 525001500

M2

Bolsa con 1 inversor automático para
baño-ducha.

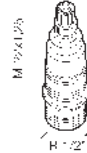


Inversores y desviadores

Ref. 525080509

Amura, y versiones anteriores, M2, Logica, Monojet, Monodin, Panama, Medio, Victoria, Victoria Plus y Brava

Bolsa inversor automático (sin retención) para baño-ducha.



Ref. 525087300

Para todas las series
Inversor automático con retención para baño-ducha.



Ref. 525093600

Amura
Bolsa con 1 pomo inversor para baño-ducha.



Inversores y desviadores

Ref. 525094300

M2 y Logica

Bolsa con 1 pomo inversor para
baño-ducha.



Ref. 525094400

Monojet, M2, Panama, Monodin Aut.,
Reto, Medio, Victoria, Victoria Plus y
Brava

Bolsa con 1 pomo inversor para
baño-ducha.



Ref. 525094500

Monodin y Cuatro

Bolsa con 1 pomo inversor para
baño-ducha.



Inversores y desviadores

Ref. G0003000R

Monojet-N

Pomo inversor baño-ducha.



Ref. G0053600R

M2, Logica-N, Brava y Gante

Pomo inversor (con retención) para
Brava.



Ref. 525023200

Touch y Targa

Pomo inversor.



Aireadores



M24	9 l/min	AG0055200R	
	8 l/min	AG0055100R	
	5,7 l/min	2u	AG0055000R
			AG0098500R
	5 l/min	AG0046600R	
	3,7 l/min		AG0098600R
		2u	AG0098700R
	3 l/min	AG0017900R	
	Clase A		A525004700
		Blanco	A52538210B
	Clase B	Dorado	A52536410D
		Blanco	A52536410B
Clase C		A525005800	
	Blanco	A52538010B	
Clase D		A525003600	
	londur	A525382116	
M22		A525009700	
M28		A525000800	
M33		AG0098400R	
1/2 - 1/2		AG0055300R	
		AG0055400R	



M24	3 l/min	AG0017900R
	2 l/min	AG0099100R



M24	Clase A	AG0078600R
	9 l/min	AG0054900R
	8 l/min	AG0054800R
M22	6 l/min	AG0054700R
	3,7 l/min	AG0098800R
	3 l/min	AG0017800R
	Clase A	A525006600
	Clase B	AG005390BR



M24	Clase A	A525008900
	Clase C	AG0068900R
	Clase Z	AG0055600R
M16	Clase A	A525009600
	Clase V	A525009400



M24	8 l/min	AG0100007R	
	5,7 l/min	AG0098907R	
	Clase A	A525010007	
	Clase C	A525087807	
	Clase D	A525087607	
	Clase V	A525003907	
	M21,5	Clase X	AG0053307R
			A525003807
	M18,5	Clase A	A525010807
	M16,5	Clase V	A525004007

Aireadores



	8 l/min	AG0099607R
M24	5,7 l/min	AG0099007R
	Clase C	AG0032207R



	8 l/min	A525003307
M24	5,7 l/min	AG0100107R
		AG0099500R
M18		A525003207

Clase Z	7,5 - 9,0 l/min a 3 bar
Clase A	13,5 - 15,0 l/min a 3 bar
Clase B	22,8 - 25,2 l/min a 3 bar
Clase C	17,0 - 30,0 l/min a 3 bar
Clase D	34,8 - 37,8 l/min a 3 bar
Clase X	8,3 l/min máx a 4 bar
Clase V	0,76 l/min a 1 bar

Rompechorros



M24	AG0029400R
	A525001000
M28	A525000900
M33	AG0112107R

Limitadores

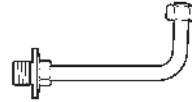
Regulador de caudal 12 l	A525396207
Kit limit. de caudal 6 l/min (5u)	AG0039107R
Kit antirretorno + reg. 8L 14	AG0112307R
Kit g antirretorno caudal 9 l (2u)	AG0055507R
Kit limitador 8 l/min p/ducha (1u)	AG0099207R
Kit limitador 6 l/min p/ducha (1u)	AG0099307R
Kit limitador 4 l/min p/ducha (1u)	AG0099407R



Enlaces, excéntricas y anclajes

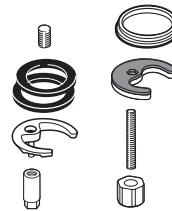
Ref. 526505710

Codo enlace a pared para
mezcladores de baño-ducha.



Bolsa complemento fijación.

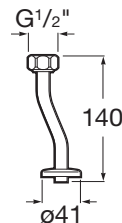
Fregaderos Panama y Monodin Top	AG0092503R
Fregaderos Monojet y Victoria Plus	A525704603
Monodin	AG0082303R
M2	A525704403



Ref. 5A9317C00

Tubo exterior

Compatible con los grifos de paso
angular 5A9277C00, 5A1224C00,
5A9124C00 y 5A9279C00.



Recambios varios

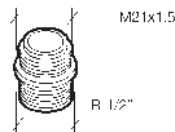
Ref. 525094907

Bolsa con 12 casquillos de arrastre
Para monturas Panama, Panama-T,
Reto y Brava.



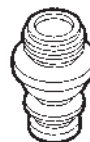
Ref. 525095607

Bolsa con 6 asientos inversor para
baño
Monodin, Victoria, Cuatro y Brava.



Ref. 525095800

Bolsa con 6 manguitos para
acoplamiento flexo mezcladores
exteriores de ducha
Monojet, Monodin, Victoria, Cuatro,
Reto y Brava.



Ref. 525096700

Bolsa con 1 casquillo sujeta rosetón.



UNA VIDA
CONTIGO

DESDE 1917

Roca online 24/365

Aprovecha todas las herramientas que Roca pone a tu alcance en internet para informarte de los modelos, materiales, medidas y acabados que te ofrece para planificar o transformar el espacio de baño. Roca está a tu lado las **24** horas del día, los **365** días del año. Compruébalo desde tu ordenador, 'tablet' o 'smartphone'.



Tu punto de información: roca.es

En la página web de Roca podrás consultar toda la información que necesites, a cualquier hora y en cualquier momento. Además incorpora un buscador avanzado para localizar con rapidez los productos que mejor se ajustan a tus necesidades.



Información siempre actualizada

Dispondrás de toda la información que necesites y siempre actualizada. Comprueba qué distribución, dimensiones y diseños se ajustan mejor a tus necesidades, productos relacionados y sugerencias de instalación. Roca está a tu lado las 24 horas del día, los 365 días del año.



Roca.es te ofrece mucho más...

Entra en **zona profesional** y empieza a disfrutar de contenidos exclusivos para ti: Promociones y novedades para profesionales, tarifa de recambios, Certificados de calidad, homologaciones, etc. Además, podrás descargar los manuales técnicos y los archivos CAD de nuestros productos. También se accede al Centro de Formación Roca, donde podrás consultar la oferta de cursos e inscribirte en los que sean de tu interés.



902
304
848

Línea de
Atención al
Consumidor
— 

902
400
423

Servicio
Técnico
Sanitario
— 

**Roca
Training
Center**

formacion@roca.net